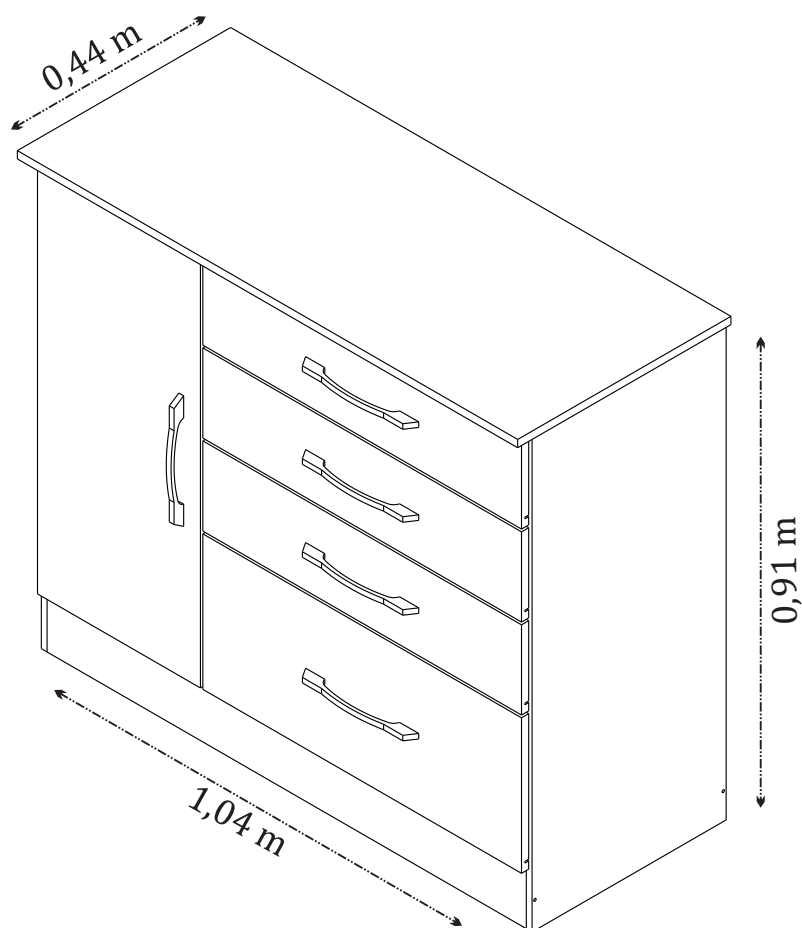


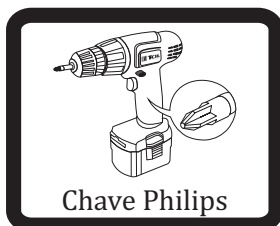


Obs: O kit pé é opcional e deve ser adquirido separadamente.

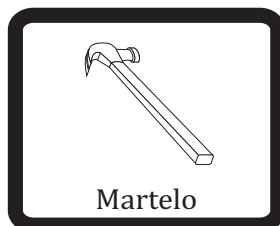


O fabricante se reserva ao direito de introduzir modificações técnicas em seus produtos, sem aviso prévio e sempre que julgar conveniente.

NECESSÁRIO:



Chave Philips



Martelo



Pessoa necessária

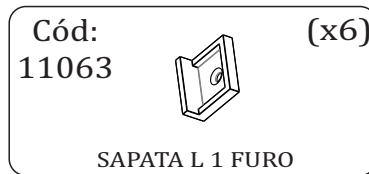
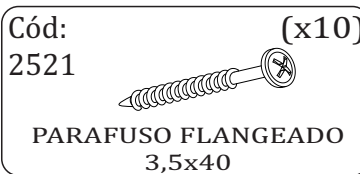
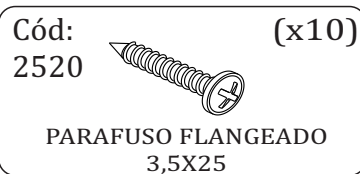
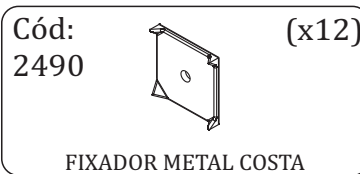
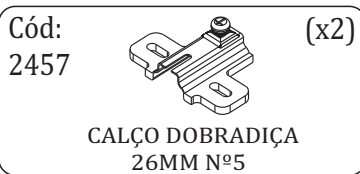
IMPORTANTE: Antes da montagem deste produto, confira todo conteúdo de peças e componentes conforme indicado abaixo. No caso de falta de peças, entre imediatamente em contato com a loja onde o mesmo foi comprado para resolução do problema. A não observância desta instrução, exime o fabricante de quaisquer responsabilidades futuras.

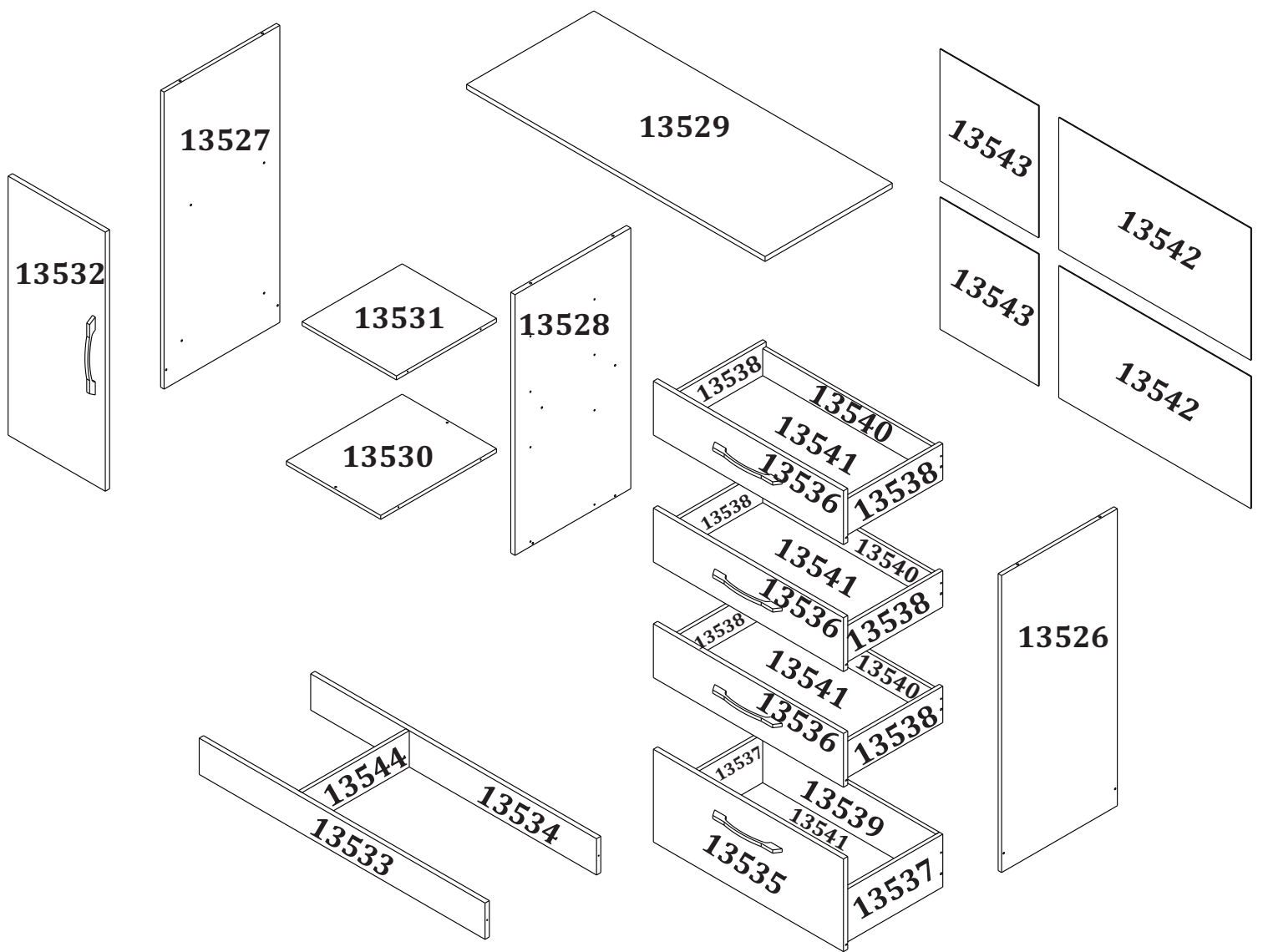
LISTAGEM DE PEÇAS

MEDIDAS EM (mm)

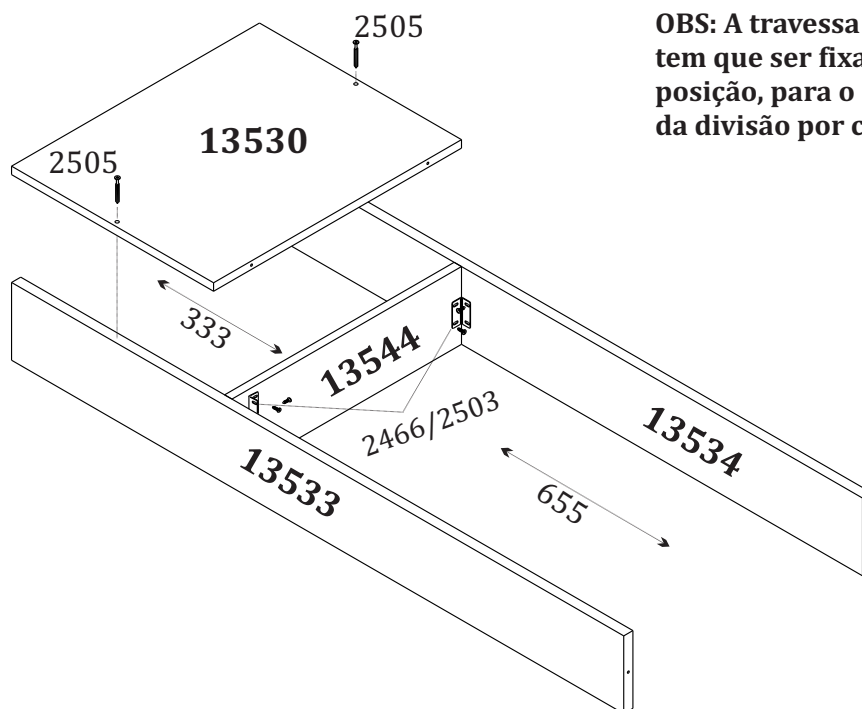
CÓDIGO DA PEÇA	QUANT.	DESCRIÇÃO	COMPRIMENTO	LARGURA	PROFUNDIDADE	TIPO DE MATERIAL
13526	1	LATERAL DIREITA	900	405	12	MDP 12 MM
13527	1	LATERAL ESQUERDA	900	405	12	MDP 12 MM
13528	1	DIVISÃO	790	405	15	MDP 15 MM
13529	1	TAMPO	1044	445	15	MDP 15 MM
13530	1	BASE	405	330	12	MDP 12 MM
13531	1	PRATELEIRA	350	330	12	MDP 12 MM
13532	1	PORTA	785	340	15	MDP 15 MM
13533	1	RODAPÉ FRONTAL	1000	110	15	MDP 15 MM
13534	1	RODAPÉ TRASEIRO	1000	110	15	MDP 15 MM
13535	1	FRENTE GAVETA MAIOR	665	281	15	MDP 15 MM
13536	3	FRENTE GAVETA MENOR	665	163	15	MDP 15 MM
13537	2	LATERAL GAVETA MAIOR	350	160	12	MDP 12 MM
13538	6	LATERAL GAVETA MENOR	350	110	12	MDP 12 MM
13539	1	TRASEIRO GAVETA MAIOR	606	160	12	MDP 12 MM
13540	3	TRASEIRO GAVETA MENOR	606	95	12	MDP 12 MM
13541	4	FUNDO GAVETA	618	350	2,5	MDF 2.5 MM
13542	2	COSTA MAIOR	672	400	2,5	MDF 2.5 MM
13543	2	COSTA MENOR	400	345	2,5	MDF 2.5 MM
13544	1	TRAVESSA	375	110	12	MDP 12 MM

LISTAGEM DE FERRAGENS

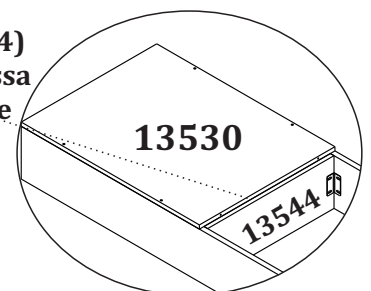




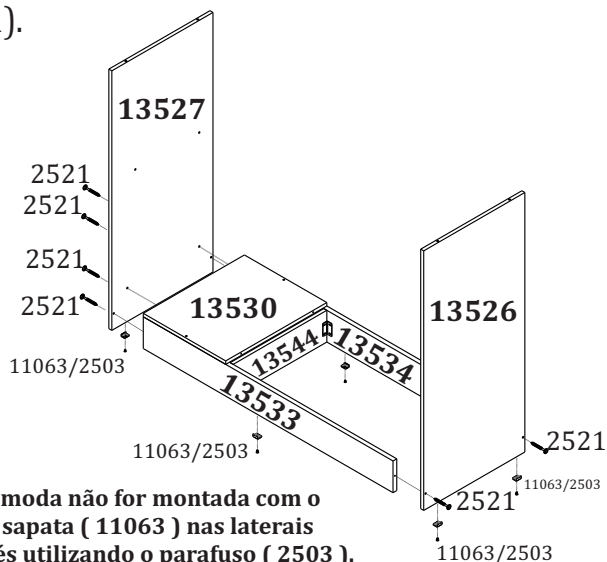
- 1 Fixe a base (13530) nos rodapés (13533/13534) com o parafuso (2505) e em seguida, fixe a travessa (13544) nos rodapés utilizando a cantoneira (2466) e o parafuso (2503).



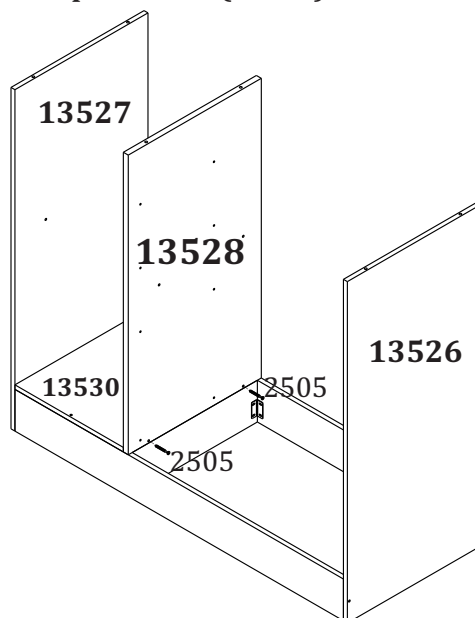
OBS: A travessa (13544) tem que ser fixada nessa posição, para o encaixe da divisão por cima.



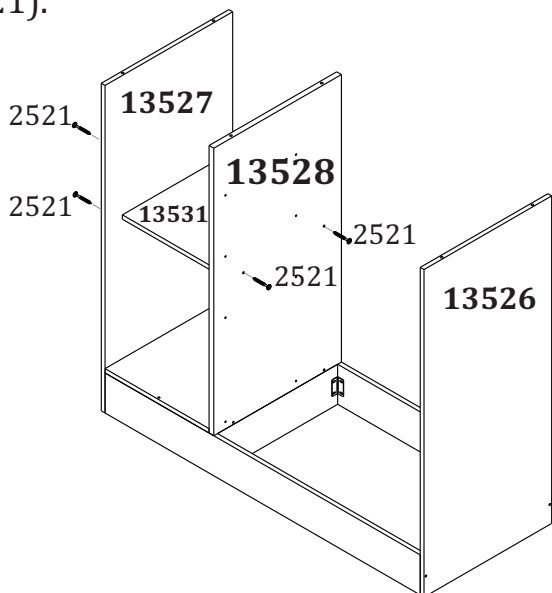
- 2** Fixe a lateral esquerda (13527) na base (13530) e nos rodapés e em seguida, fixe a lateral direita (13526) nos rodapés utilizando o parafuso (2521).



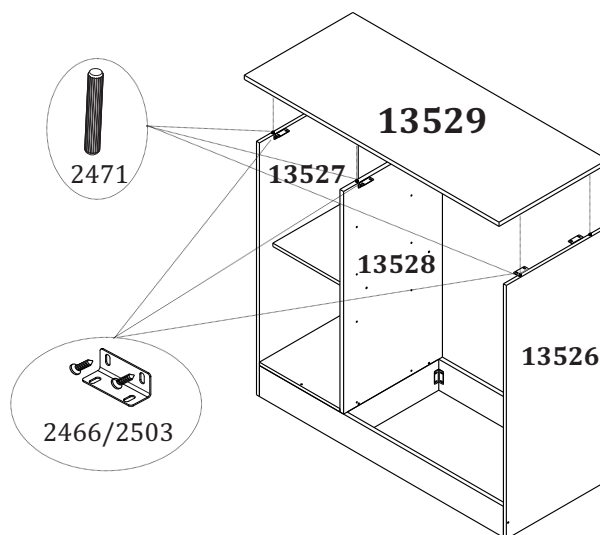
- 3** Fixe a divisão (13528) na base (13530) utilizando o parafuso (2505).



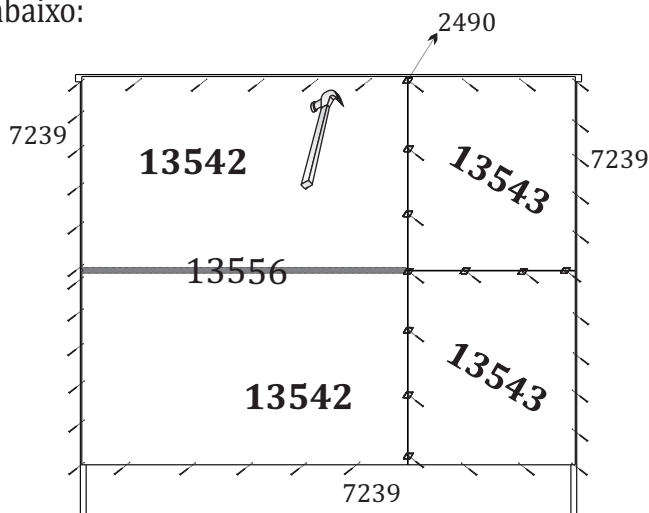
- 4** Fixe a prateleira (13531) na lateral (13527) e na divisão (13528) utilizando o parafuso (2521).



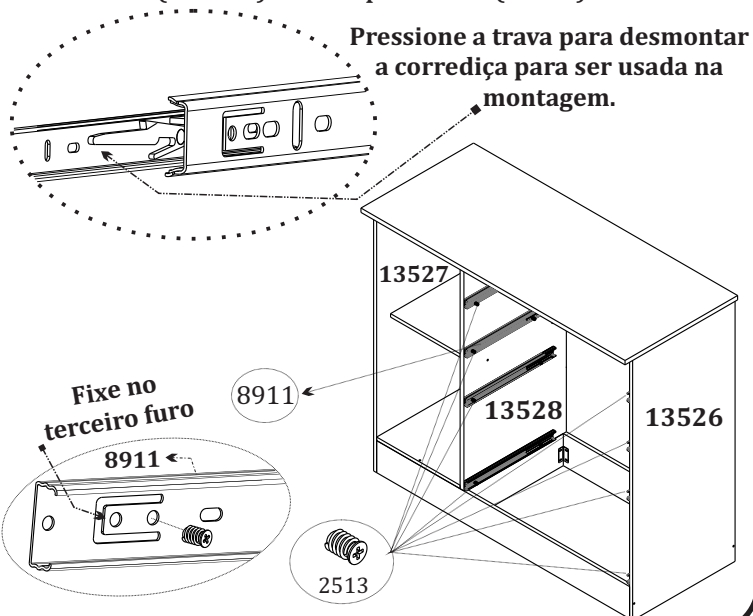
- 5** Fixe as cavilhas (2471) no topo das laterais e da divisão e em seguida, encaixe o tampo (13529) sobre elas fixando nas laterais e na divisão com a cantoneira (2466) e o parafuso (2503).



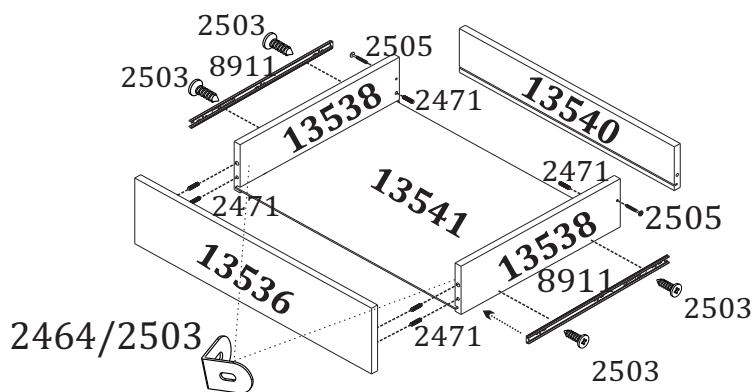
- 6** Fixe as costas (13542/13543) utilizando os pregos (7239) e o fixador de costa (2490) e em seguida, fixe o perfil H (13556) como demonstra o desenho abaixo:



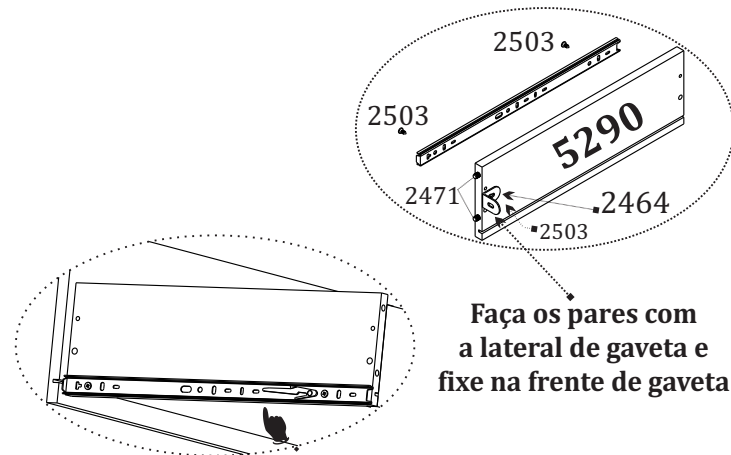
- 7** Fixe as corredeiras (8911) na divisão (13528) e na lateral (13526) com o parafuso (2513).



8 Monte as gavetas de acordo com as instruções abaixo.



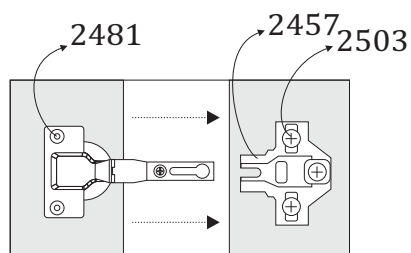
Fixar a frente de gaveta e a lateral com a Cantoneira (2464).



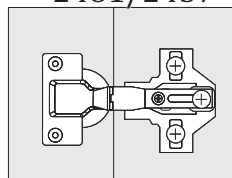
Faça os pares com a lateral de gaveta e fixe na frente de gaveta

Fixar a corredeira zerando na parte de baixo da lateral de gaveta, posicione e fixe diretamente com o parafuso (2503).

9 Fixe as gavetas montadas na cômoda. Monte a porta (13532) de acordo com o desenho abaixo e em seguida, fixe os puxadores (11140) utilizando o parafuso (2520).

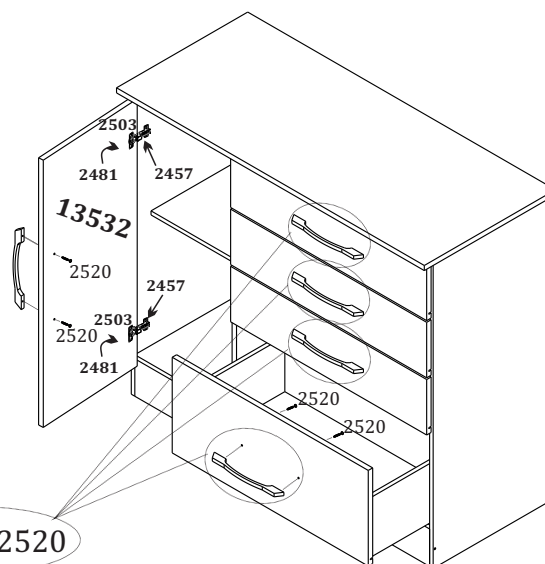


2481/2457



11140/2520

11140/2520



10

