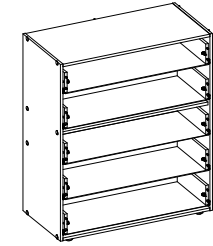


# ASSEMBLY INSTRUCTIONS MANUAL DE MONTAGEM / INSTRUCCIONES DE ARMADO

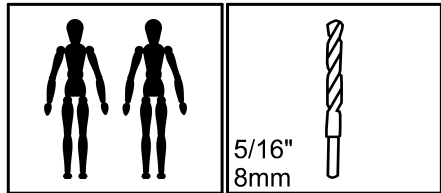
DRESSER 5 DRAWER  
COMODA 5G  
COMODA 5 CAJONES

Reference  
Referência  
Referencia **240740** | Revise  
| Revisão  
| Revisión **00**



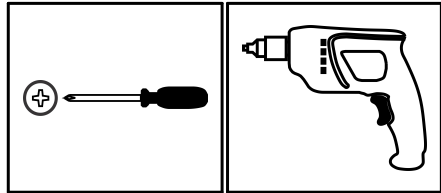
**YOU WILL NEED  
VOCÊ VAI PRECISAR DE / USTED NECESITARÁ**

Tools not supplied  
Ferramentas não fornecidas / Herramientas no incluidas



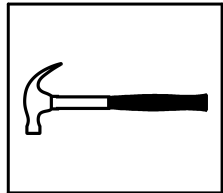
2 People  
2 Pessoas  
2 Personas

Drill bit  
Broca  
Taladro



Screwdriver Phillips  
Chave Phillips  
Destornillador cruz

Drill machine  
Furadeira  
Taladro

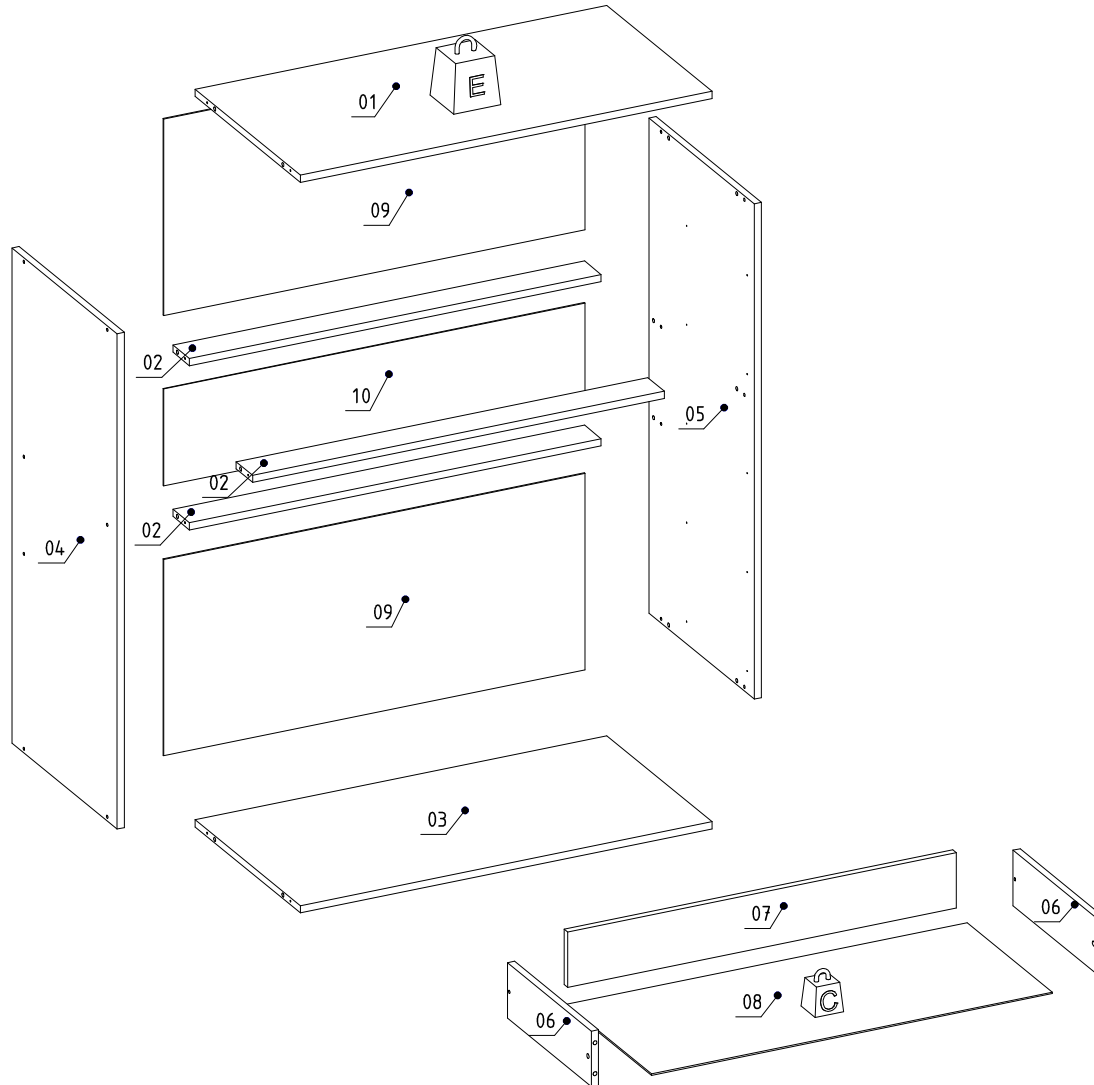


Hammer  
Martelo  
Martillo

**MAXIMUM RECOMMENDED WEIGHT  
BEING THIS EVENLY DISTRIBUTED.**  
**PESO MÁXIMO RECOMENDADO SENDO  
ESTE DISTRIBUÍDO UNIFORMEMENTE.**  
**PESO MÁXIMO RECOMENDADO SIENDO  
ESTE UNIFORMEMENTE DISTRIBUIDO.**

	LB	KG
—		
C	6	3
E	17	8

**PARTS IDENTIFICATION  
IDENTIFICAÇÃO DAS PEÇAS / IDENTIFICACIÓN DE LAS PIEZAS**



Nº	Measures_Inches	Medidas_cm	Qty./Qtd.
01	34 1/4 x 17 1/2 x 5/8	87.0 x 44.5 x 1.5	1
02	2 3/4 x 34 1/4 x 5/8	7.0 x 87.0 x 1.5	3
03	34 1/4 x 17 1/2 x 5/8	87.0 x 44.5 x 1.5	1
04	40 3/8 x 17 1/2 x 5/8	102.6 x 44.5 x 1.5	1
05	40 3/8 x 17 1/2 x 5/8	102.6 x 44.5 x 1.5	1
06	14 x 4 1/2 x 5/8	35.5 x 11.5 x 1.5	10
07	32 3/8 x 4 1/2 x 5/8	82.1 x 11.5 x 1.5	5
08	33 3/8 x 14 1/8 x 1/8	84.7 x 36.0 x 0.3	5
09	35 x 16 x 1/8	89.0 x 40.7 x 0.3	2
10	35 x 7 7/8 x 1/8	89.0 x 20.1 x 0.3	1

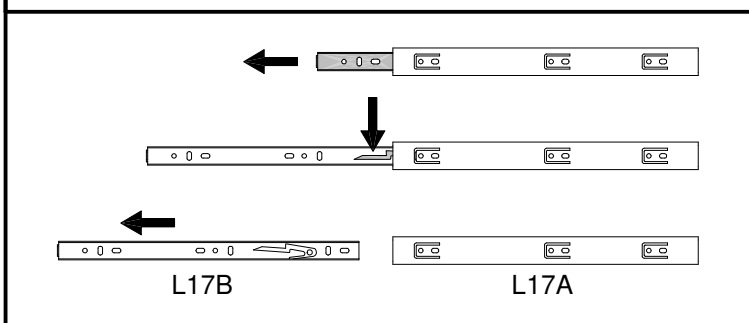
## IDENTIFICATION OF ACCESSORIES IDENTIFICAÇÃO DOS ACESSÓRIOS/ IDENTIFICACIÓN DE ACCESORIOS



The separation of the accessories before you start the assembly will facilitate the same. In case of doubt on the size of the screws and bolts, use the ruler at the bottom of the page.  
 A separação dos acessórios antes de iniciar a montagem facilitará a mesma. Em caso de dúvida no tamanho dos parafusos e cavilhas, utilize a régua ao final da página.  
 La separación de los accesorios antes de comenzar el armado facilitará el mismo. En caso de duda sobre el tamaño de los tornillos y taquetes, utilice la regla al pie de página.

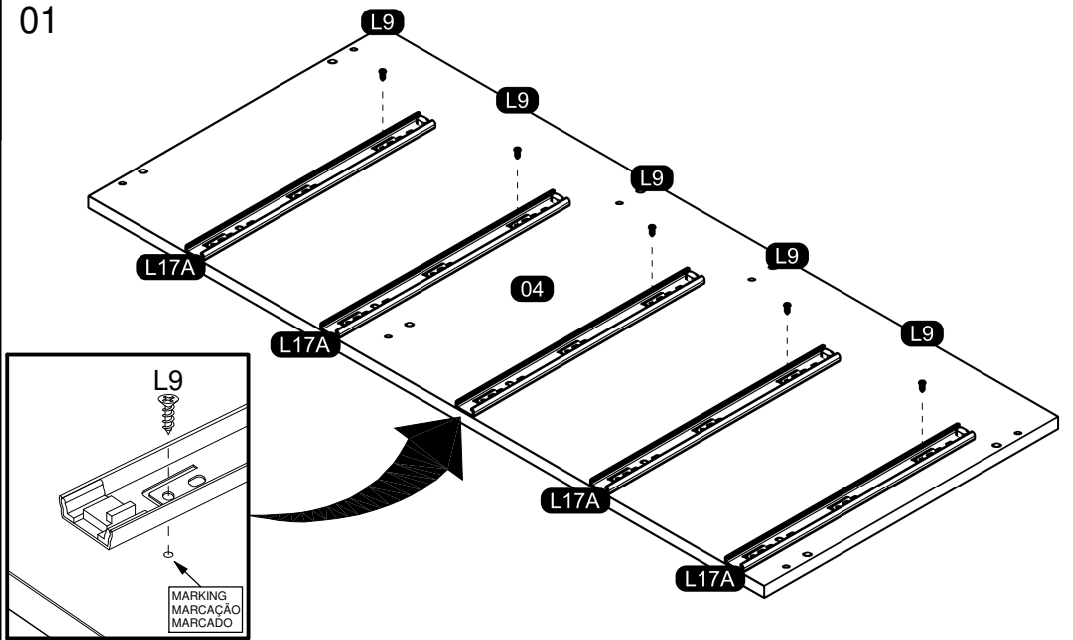
A		Flanged head screw Parafuso flangeado / Tornillo de cabeza flangeada	5,0x60 mm	1
A3		Trapeze Trapézio / Trapecio	-	10
A8		Flat head screw Parafuso chato / Tornillo de cabeza plana	3,5x20 mm	4
B3		Bushing Bucha expansiva / Tapón	8x50 mm	1
B7		Metallic bracket Suporte de metal / Suporte de metal	-	1
C1		Metal claw Garra de metal / Garra metal	-	8
D		Flat head screw Parafuso chato / Tornillo de cabeza plana	4,0x40 mm	10
E		Wooden dowel Cavilha / Taquete	8x30 mm	34
L4		Plastic foot Sapata / Pie plástico	38x17 mm	4
L9		Flat head screw Parafuso chato / Tornillo de cabeza plana	3,5x12 mm	50
L17		Telescopic slide Corrediça telescópica / Corredera telescópica	350 mm	10
M		Bore patch adhesive Tapa furo adesivo / Tapones adhesivo	-	14
N		Nail Prego / Clavo	10x10	128
O		Flat head screw Parafuso chato / Tornillo de cabeza plana	4,5x45 mm	14
P		Pan head screw Parafuso panela / Tornillo de pan	4,5x25 mm	10
S		Pan head screw Parafuso panela / Tornillo de pan	3,5x14 mm	2

SEPARATE THE TWO PARTS OF THE METAL SLIDE TO THE ASSEMBLY FOLLOWING THE INSTRUCTIONS BELOW.  
 SEPARÉ AS DUAS PARTES DA CORREDIÇA METÁLICA PARA A MONTAGEM SEGUINDO AS INSTRUÇÕES ABAIXO.  
 SEPARAR LAS DOS PARTES DE LA CORREDERA DE METAL PARA EL ARMADO Y SEGUIR LAS INSTRUCCIONES ABAJO.

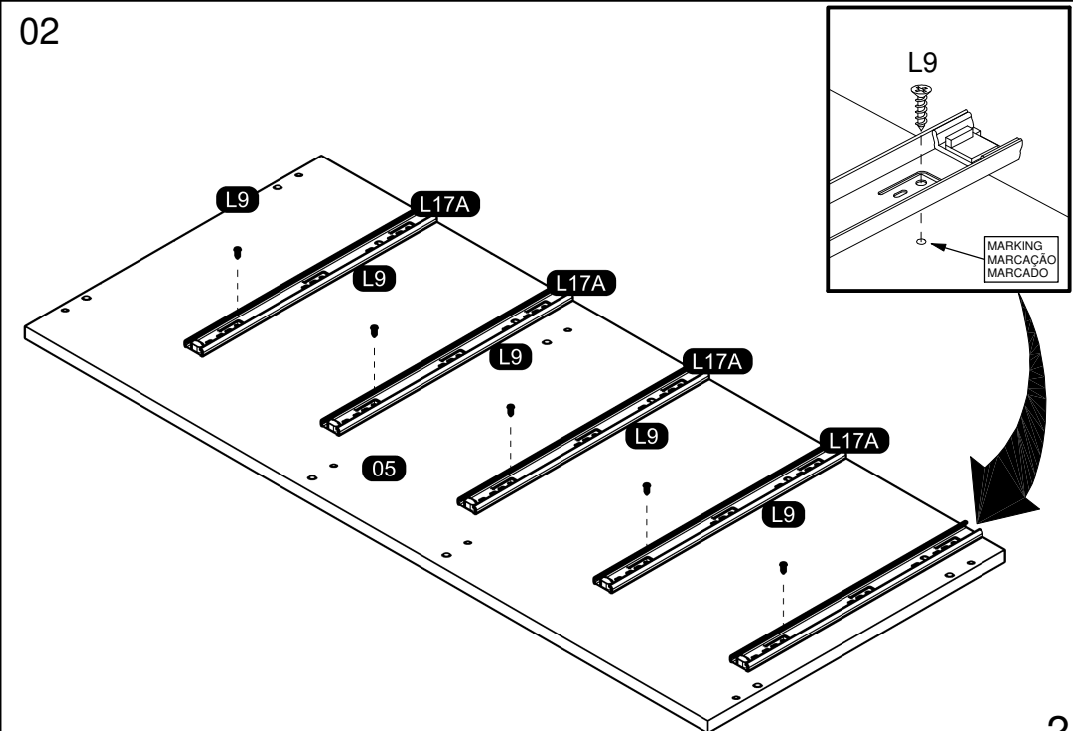


## PRE-ASSEMBLE PRÉ-MONTAGEM / PRE ARMADO

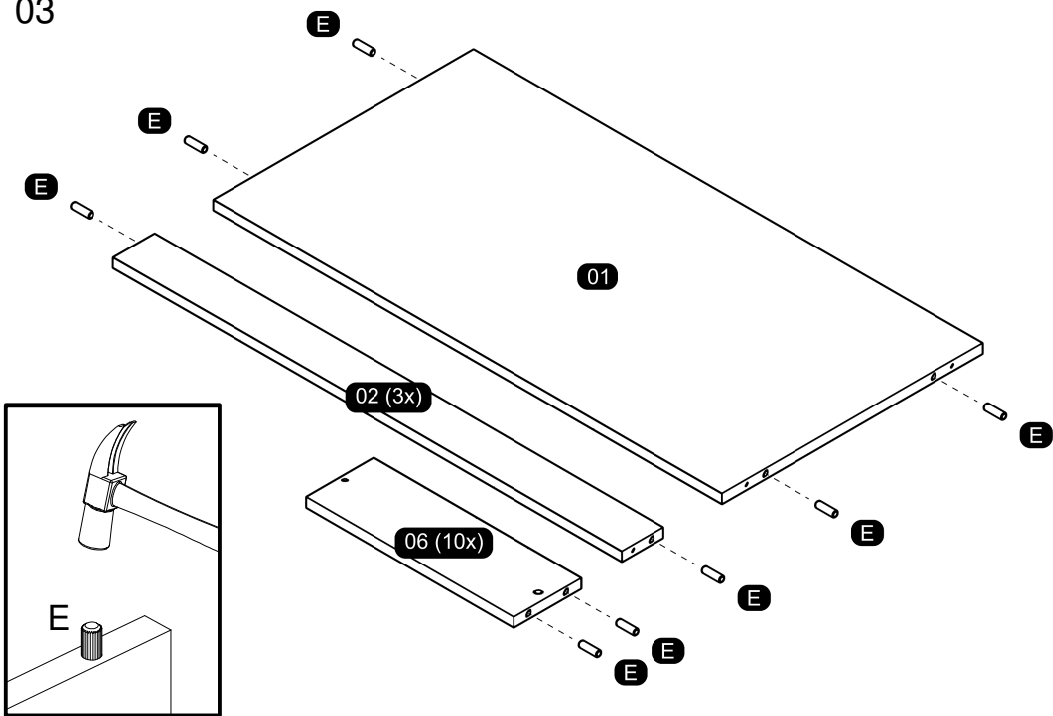
01



02

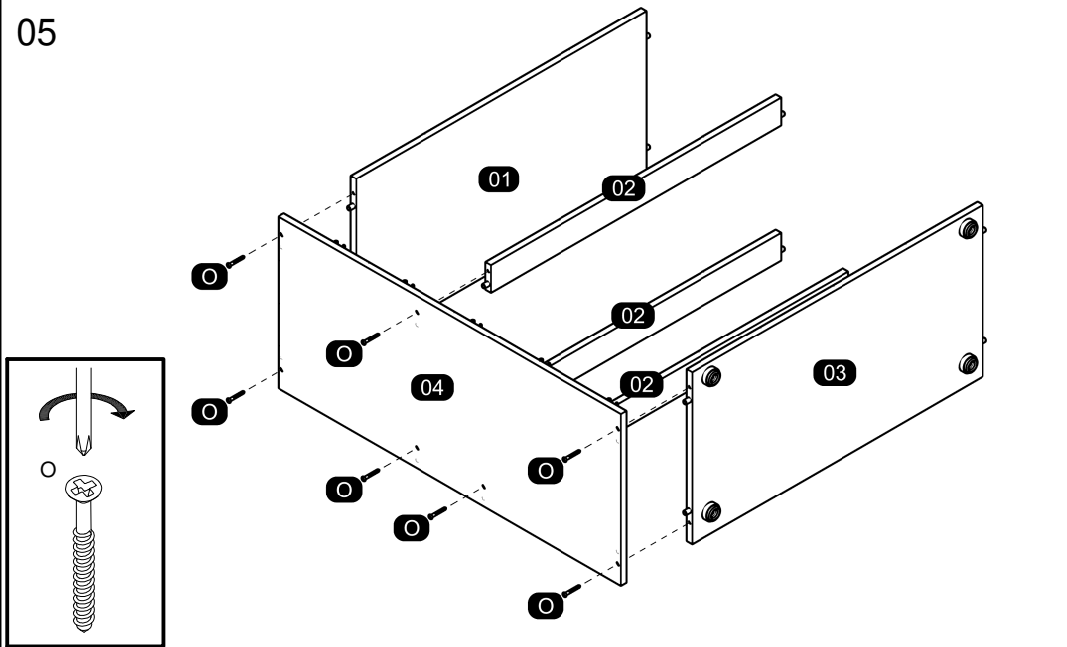


03

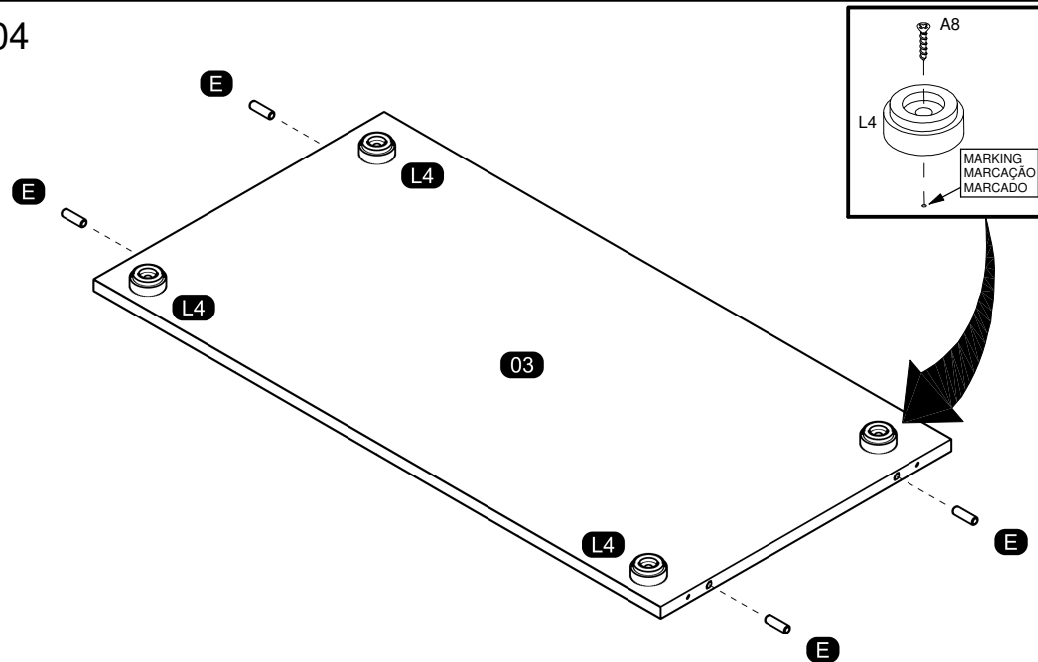


**ASSEMBLY  
MONTAGEM / ARMADO**

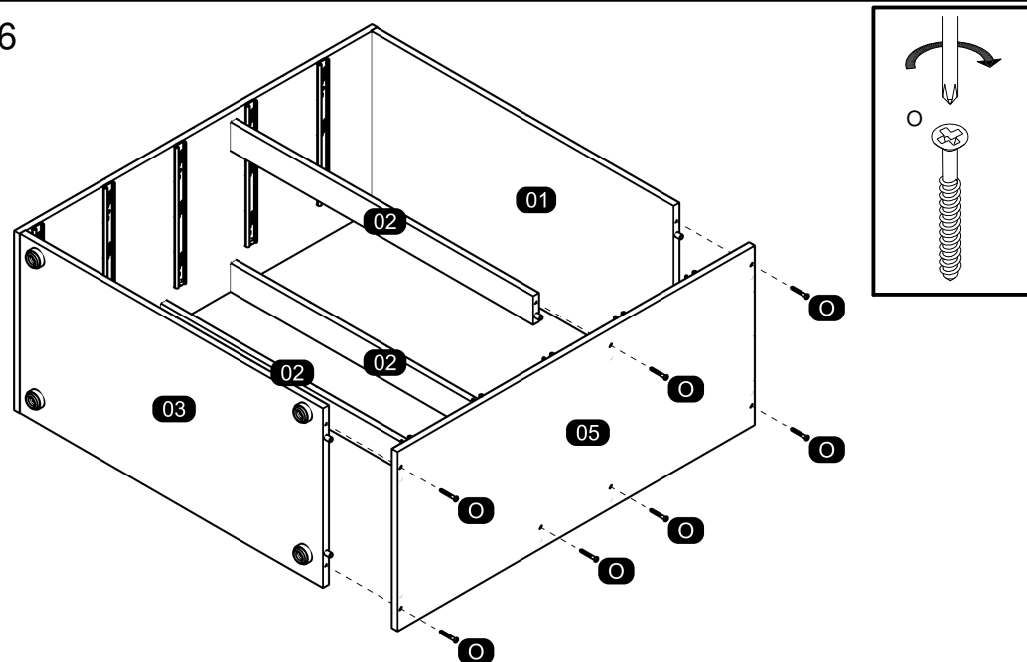
05



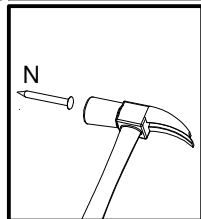
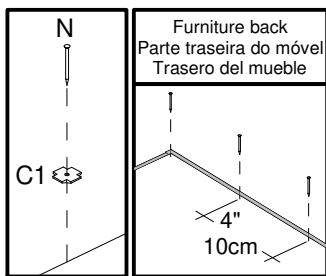
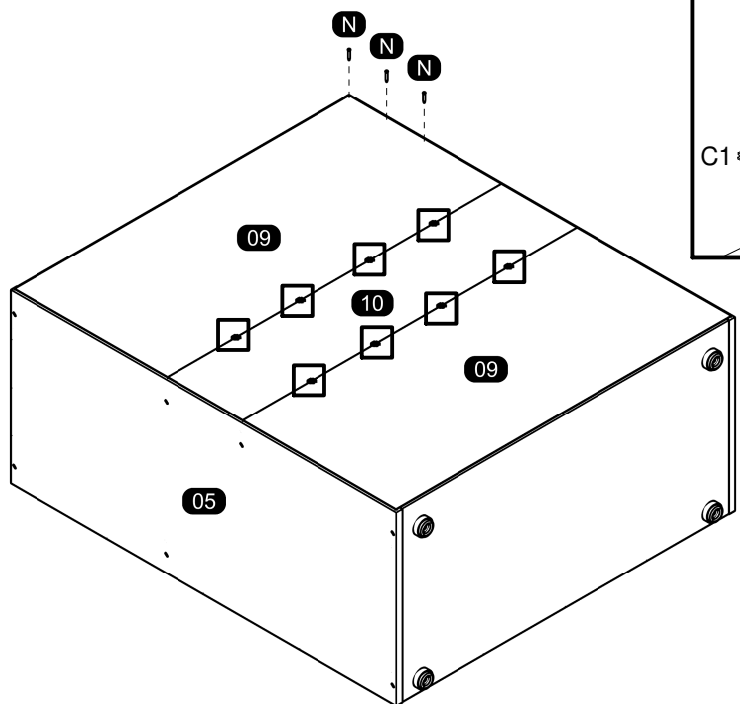
04



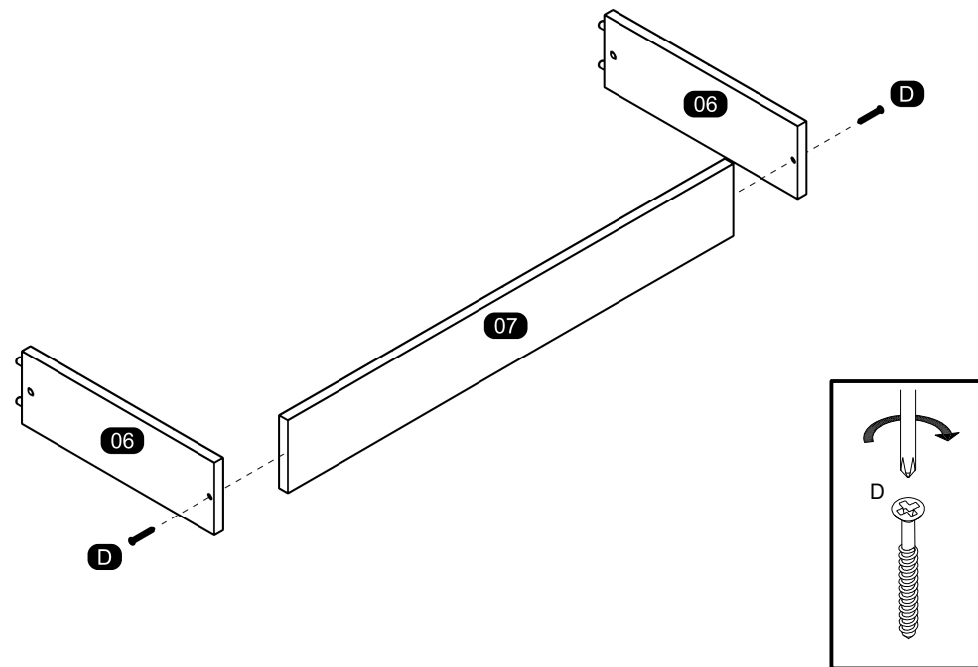
06



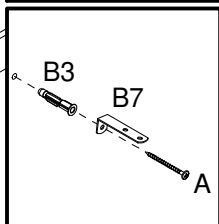
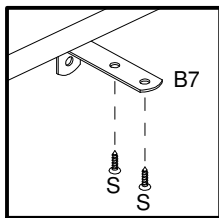
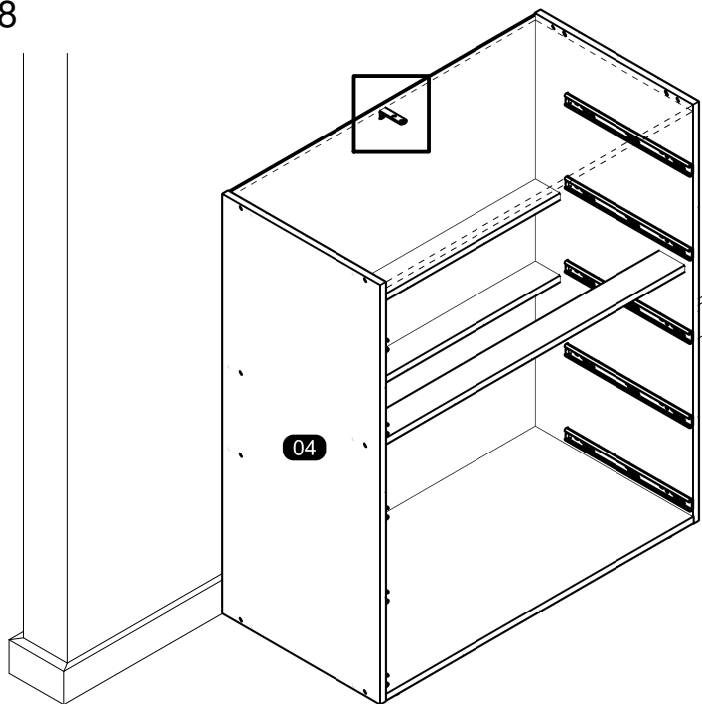
07



09

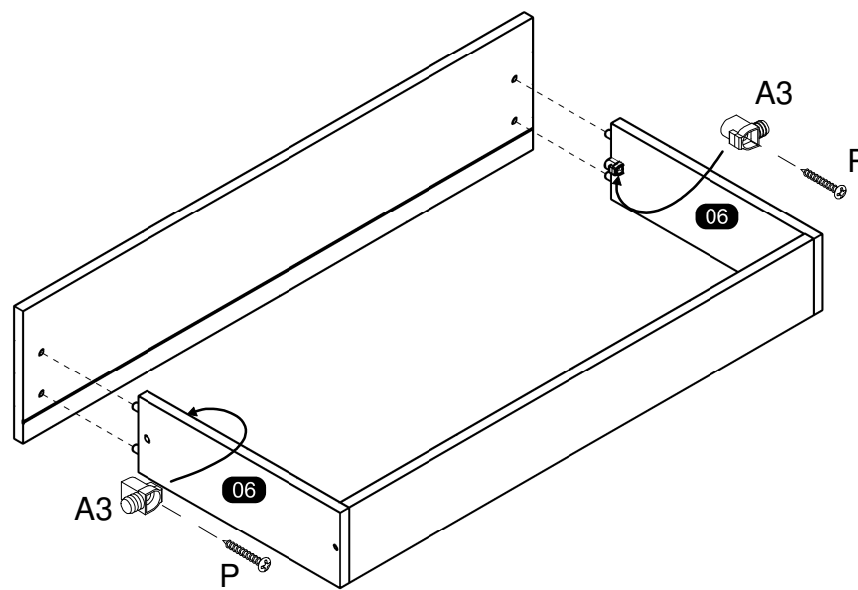


08

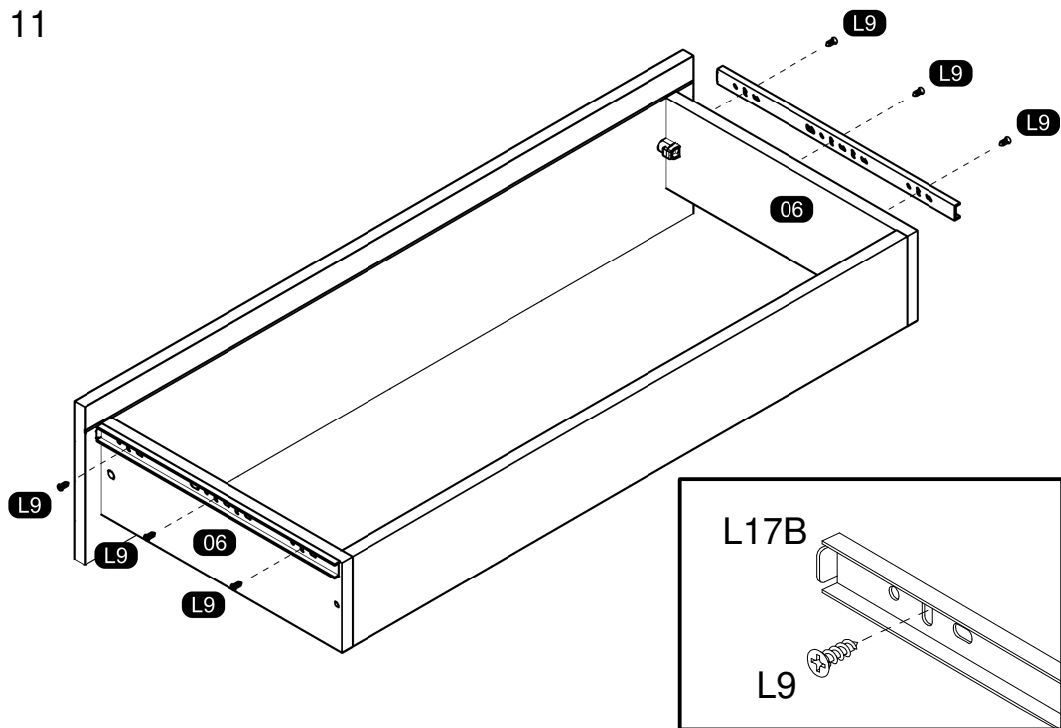


MOUNTING ON THE CHOSEN DRAWER FRONT MODEL  
MONTAGEM NO MODELO DE FRENTE DE GAVETA ESCOLHIDO / MONTAJE EN EL MODELO DE FRENTE DE CAJÓN ELEGIDO

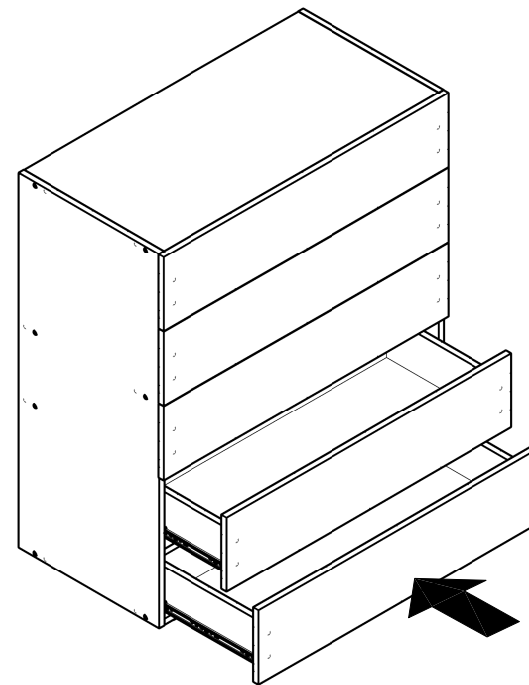
10



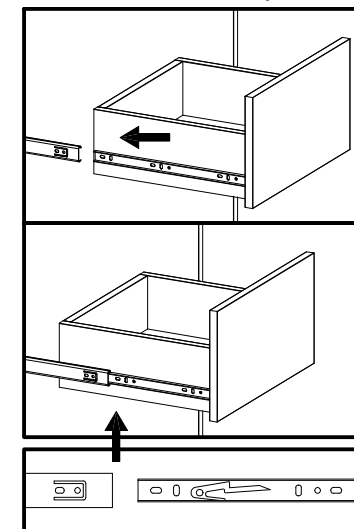
11



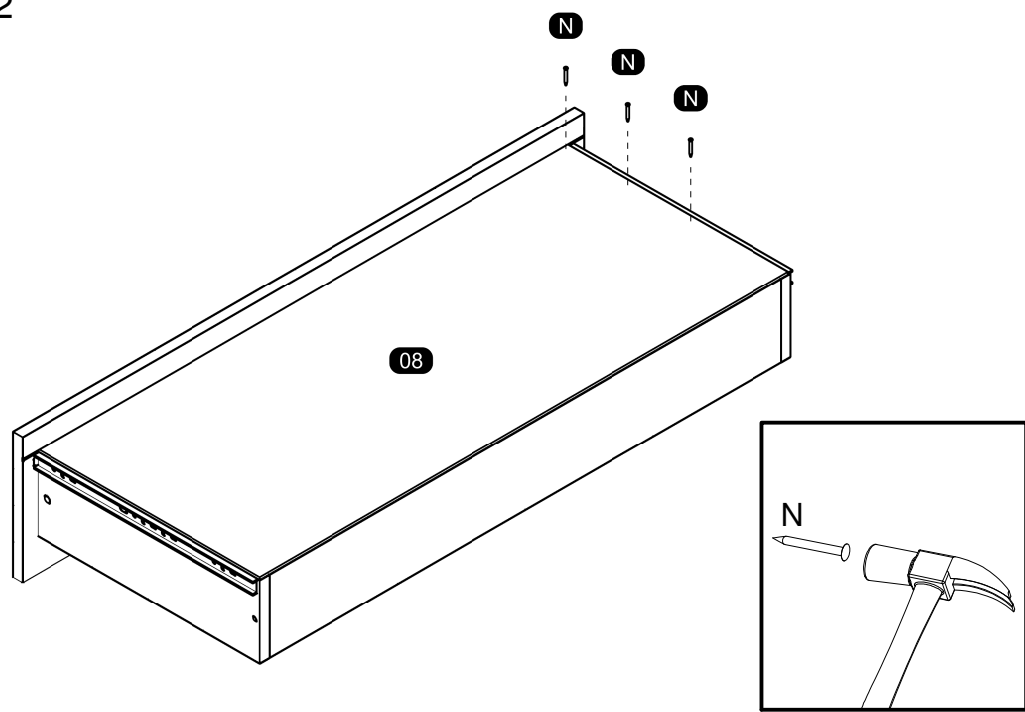
13



Drawer insertion  
Inserção de gaveta  
Inserción del cajón



12



At the end of the assembly, insert the screw cover / hole plugs in the apparent holes.  
Ao final da montagem, insira a(s) tampa(s) de parafuso / tapa furos nos furos que ficarem aparentes.  
Al final del conjunto, coloque la tapa tornillo / tapón plástico en los agujeros que se hagan evidentes.

14

