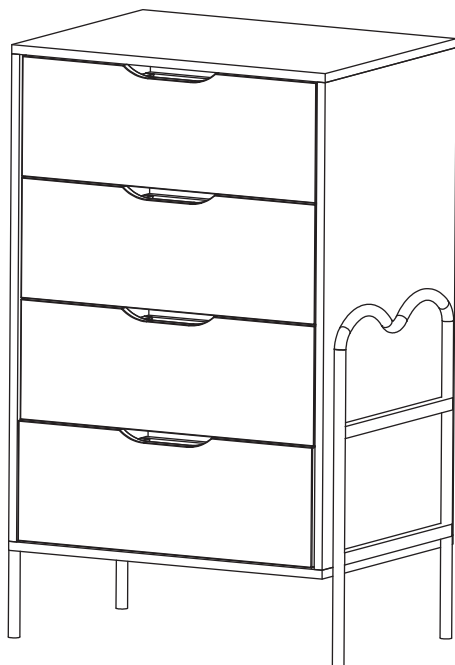


MANUAL DE MONTAGEM

CÔMODA 4 GAV OÁSIS



LISTA DE FERRAGENS

REF.	CÓD.	DESCRIÇÃO	ILUSTRAÇÃO	QTD.
A	0737	Parafuso MiniFix		14
B	2954	Tambor GiroFix		14
C	1695	Cavilha 6 x 30		40
D	0515	Parafuso 4.5 x 50		12
E	0530	Prego 8 x 8		50
F	0507	Parafuso 4.0 x 14		32
G	0495	Parafuso 1/4" x 30		08
H	2189	Par de Corrediça		04
I	1200	Ponteira 3/4"		04



Identifique todas as peças e deixe-as de pé
Nunca coloque uma sob as outras
Aconselhamos utilizar a embalagem para forrar o chão
a fim de não danificar o produto.

FERRAMENTAS



CHAVE PHILIPS

OU

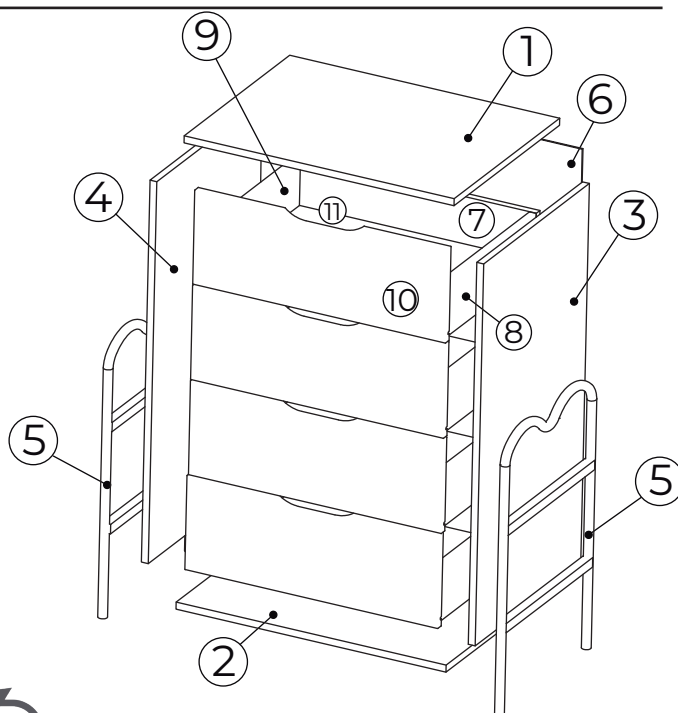


FURADEIRA

Não utilize produtos abrasivos como álcool, solventes, acetonas, etc
Limpe o móvel somente com um pano macio e seco.

LISTA DE PEÇAS

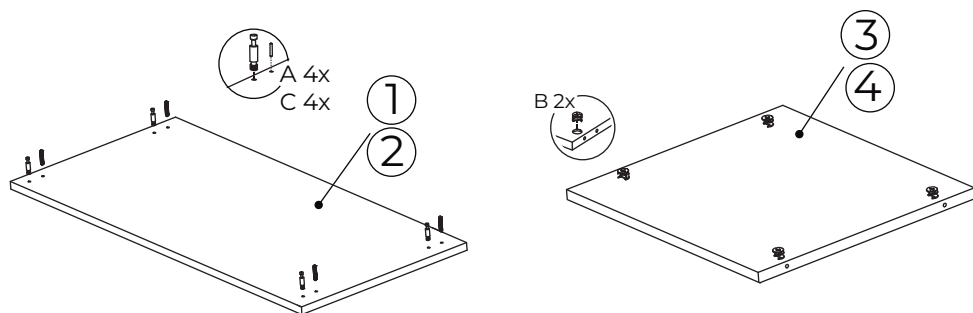
Nº PEÇA	Cód. IND.	DESCRIÇÃO	QTD.	DIMENSÕES (mm)		
				COMP.	LARG.	ESP.
01	3935	Base	01	592	425	15
02	3934	Tampo	01	592	425	15
03	3936	Lat. Esq.	01	815	425	15
04	3937	Lat. Dir.	01	815	425	15
05	3933	Pé	02	590	390	20
06	3942	Fundo da Cômoda	01	840	580	03
07	3943	Fundo da Gaveta	04	515	395	03
08	3938	Frente da Gaveta	04	555	200	15
09	3939	Lat. Esq. Gaveta	04	380	120	15
10	3940	Lat. Dir. Gaveta	04	380	120	15
11	3941	Contra Fundo da Gav	04	534	120	15



Favor conferir os códigos dos acessórios antes da montagem do móvel.
Caso monte com uma parafusadeira, utilize torque baixo.

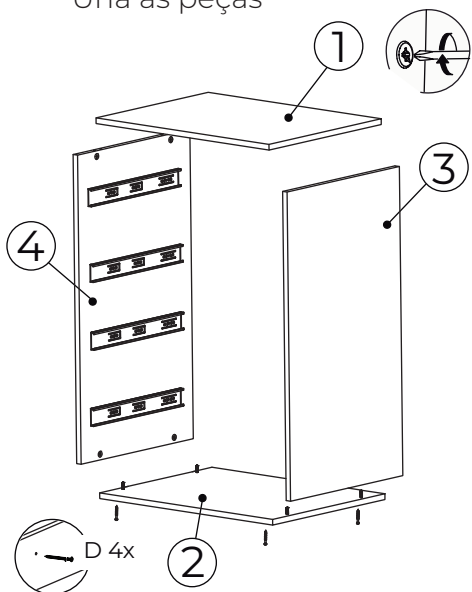
PASSO 01

Coloque as ferragens em cada peça



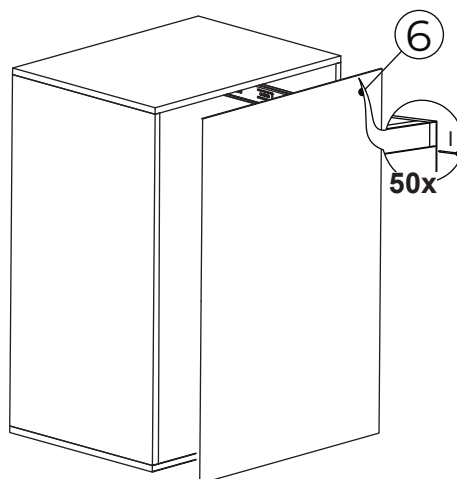
PASSO 02

Una as peças



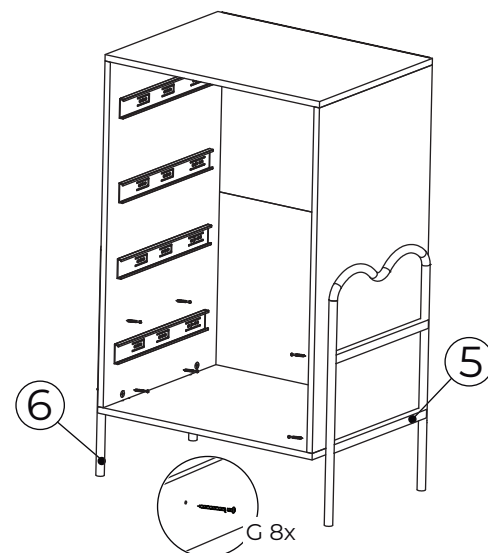
PASSO 03

Pregue o fundo



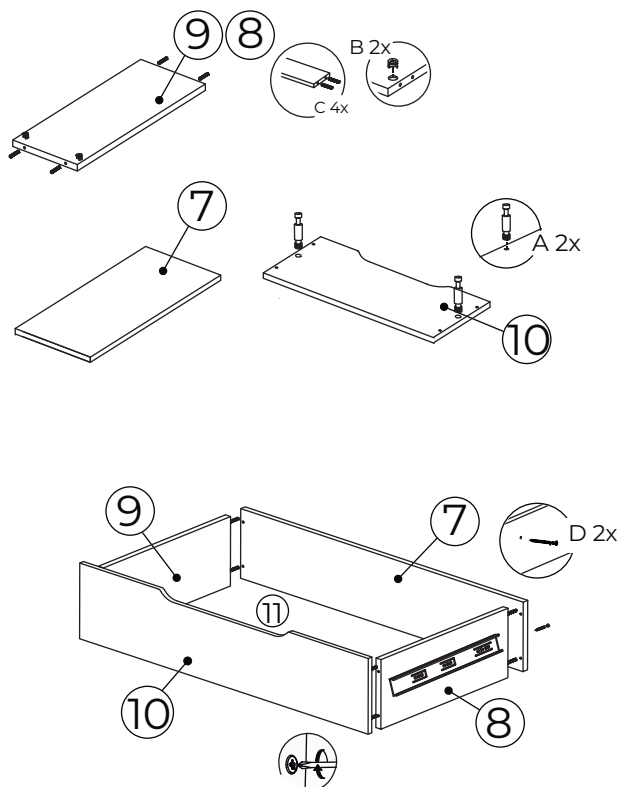
PASSO 04

Una as laterais na caixa



PASSO 05

Monte as gavetas



PASSO 06

Encaixe as gavetas



Sua cômoda está pronta!