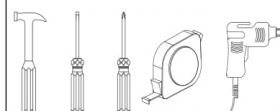


MANUAL COMPLETO COMPLETE MANUAL



DEMÓBILE Indústria de Móveis Ltda.
Rua : Jurutau, 1350 - Pq. Industrial II.
Cep.: 86703-070
Arapongas - PR - Brasil
demobile@demobile.com.br



Avisos

1. Ler atentamente as instruções do manual antes de iniciar a montagem do móvel.
2. A montagem deverá ser feita em superfície limpa e plana, aconselhamos forrar o chão com a embalagem do produto, para não danificar.
3. Os parafusos devem ser apertados periodicamente.
4. Evitar batidas e contato com objetos cortantes.
5. O peso máximo de carga informado refere-se a objetos distribuídos de maneira uniforme sobre toda área de contato da peça.

Limpeza e Conservação

Efetuar a limpeza somente com pano macio limpo e seco.
Não Utilizar produtos abrasivos ou químicos.

Garantia

1. O fabricante responsabiliza-se apenas pelas peças do produto.
2. A montagem incorreta acarretará na perda da garantia e das assistências, desta forma o produto deverá ser montado por profissional qualificado.
3. Não estão cobertos pela garantia problemas que tenham origem na utilização inadequada do produto ou na exposição do mesmo a intempéries como: infiltrações, infestação de pragas em geral, aparecimento de mofo e outros, decorrentes do ambiente de instalação.

Assistência Técnica: Em caso de peças em assistência técnica é necessário que as mesmas sejam solicitadas junto a loja ou site no qual a compra do produto foi realizada

Warnings

1. Read the manual instructions carefully before starting to assemble the furniture.
2. The assembly must be done in clean and flat surface, we advise to put the product packaging on the floor, not to damage it during the assembling.
3. The screws must be tightened periodically.
4. Avoid hitting and contacting sharp objects.
5. The payload informed refers to the objects distributed all over the piece contact area.

Cleaning and conservation

Clean the product just with a soft, cleaned and dry cloth.
Do not use abrasive or chemicals products.

Warranty

1. The manufacturer is only responsible for product parts.
2. Incorrect assembling will make you lost the guarantee and assistance, in this way the product must be assembled by qualified professional.
3. It is Not covered by the warranty problems caused by an inappropriate use of the product or product exposure even in bad weather, such as: infiltrations, pest infestation in general, appearance of mold and others, caused by the installation environment.

Technical Assistance: Damaged pieces! Ask on the stores you bought it.

Advertencias

1. Lee atentamente las instrucciones del manual antes de empezar a armar los muebles.
2. El montaje debe hacerse en superficie limpia y plana, utilice el empaque del Producto para cubrir el piso
3. Los tornillos deben ser apretados periódicamente
4. Evite golpear y chocar objetos punzantes
5. El peso máximo de carga tiene relación a los objetos distribuydos sobre toda el área de contacto de la pieza.

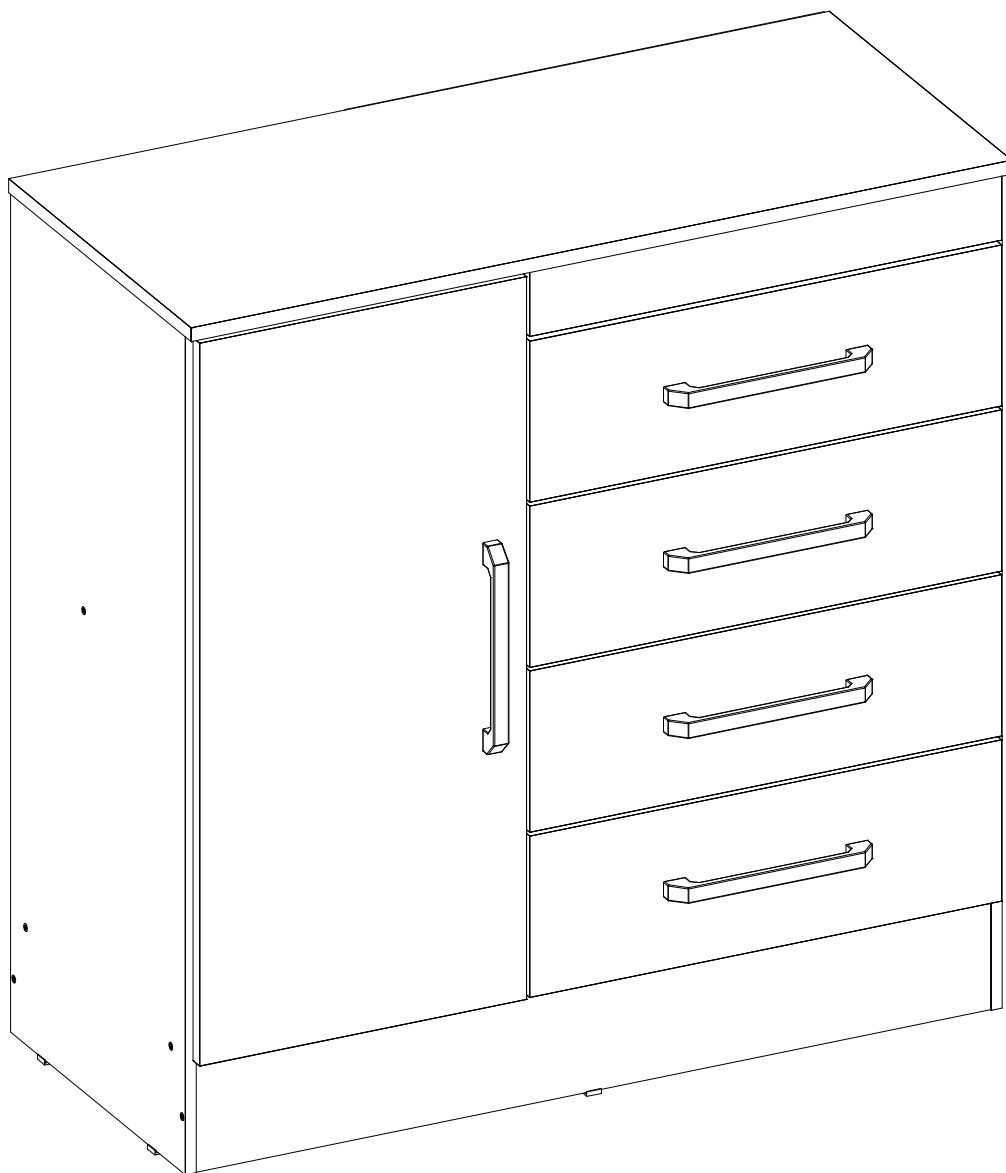
Limpeza y conservación

Limpiar solo con un trapo suave, limpio y seco
No utilice productos abrasivos o productos químicos

Garantía

1. El fabricante solo es responsable a las partes del producto.
2. Armar incorrectamente supone la pérdida de garantía y repuestos, de esta manera el producto debe ser ensamblado por profesional calificado
3. No es garantizado problemas derivados del uso inapropiado del producto, o exposición del producto al mal tiempo, como: Infiltraciones, infestación de plagas en general, aparición de moho y otros.

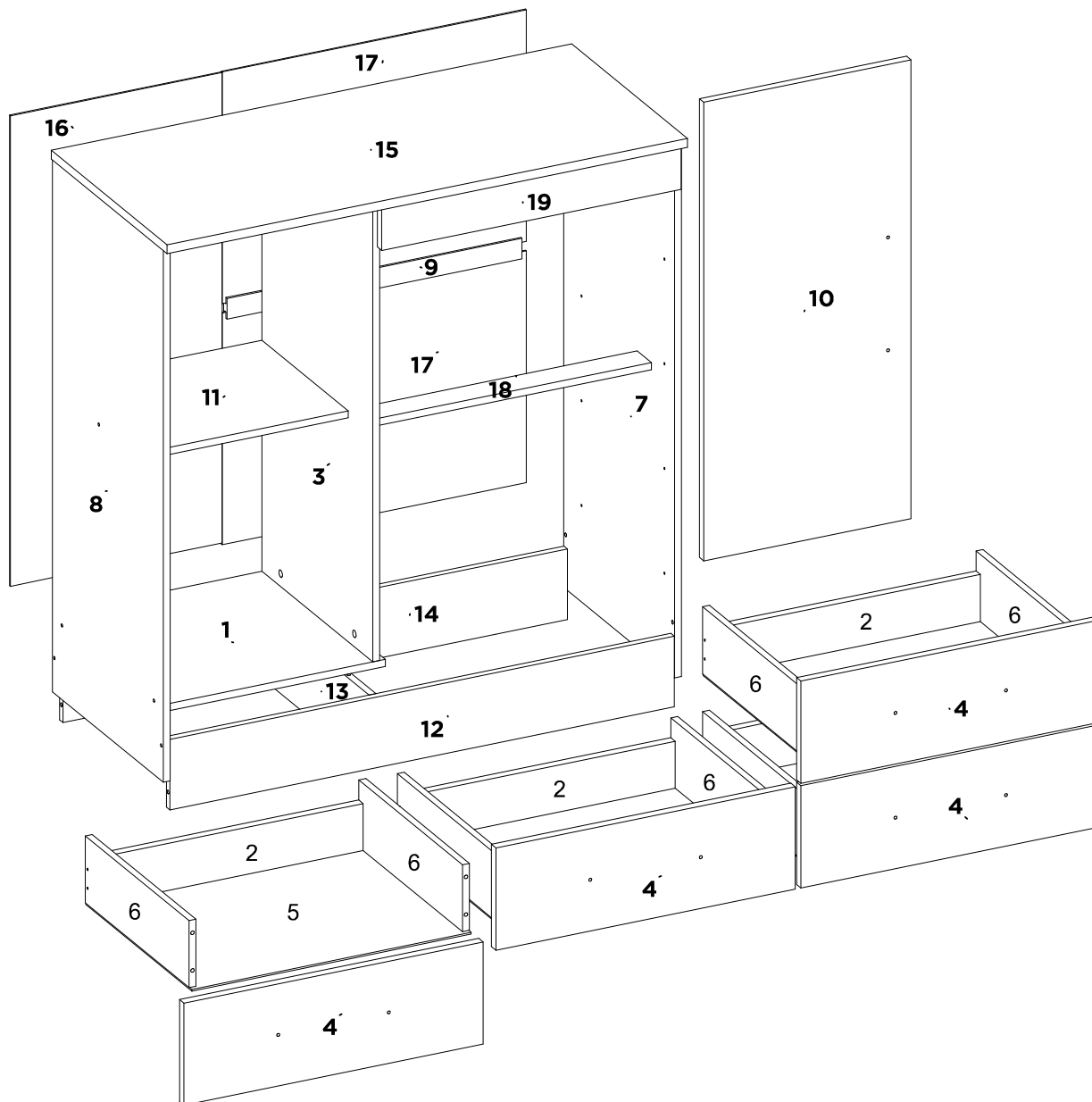
Asistencia técnica: en caso de piezas rotas es necesario que sea solicitadas las mismas a la tienda o sitio web donde se compró el producto.



4290 COMODA 1 PORTA 4 GAVETAS MONTEVIDEO

4290 DRESSER 1 DOOR 4 DRAWERS MONTEVIDEO

4290 TOCADOR 1 PUERTA 4 CAJONES MONTEVIDEO

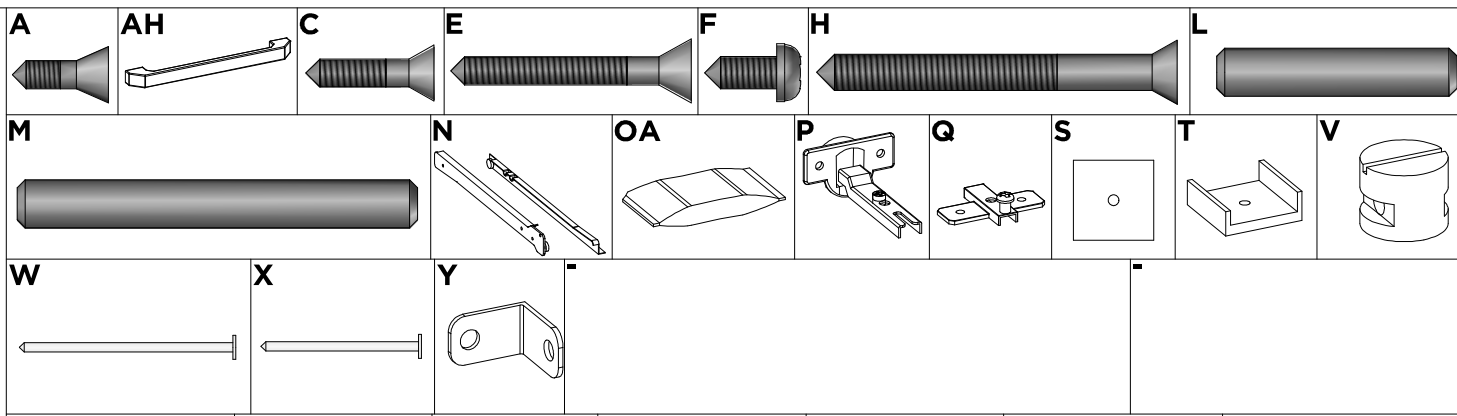


SEQ.	CODIGO	BRANCO ROSA FLEX	NOGAL VANILLA TOUCH	EBANO TOUCH	AMENDOLA TOUCH	REF_05	REF_06	REF_07	DESCRIÇÃO DE PECAS DESCRIPTION OF PARTS DESCRIPCION DE LAS PIEZAS	DATA LANÇAMENTO: DATA ATUALIZAÇÃO:	24/06/2021 09/08/2022	DIMENSÕES / QUANTIDADE DIMENSIONS / QUANTITY DIMENSIONES / CANTIDAD	QTD
1	03165	03	113	112	138	-	-	-	BASE	BASE	BASE	385 X 374 X 12	1
2	06140	03	113	112	138	-	-	-	CONTRA FUNDO	DRAWER BACK	CONTRA FONDO	463 X 80 X 15	4
3	08331	03	113	112	138	-	-	-	DIVISAO	LEFT DIVISION	RIGHT DIVIDE	774 X 385 X 12	1
4	09185	03	108	105	134	-	-	-	FRENTE DE GAVETA	DRAWER FRONT	FRENTE DEL CAJON	520 X 174 X 15	4
5	10110	03	113	112	138	-	-	-	FUNDO GAVETA	DRAWER BASE	FONDO DEL CAJON	485 X 368 X 3	4
6	12004	03	113	112	138	-	-	-	LATERAL DE GAVETA	DRAWER SIDE	LATERAL DEL CAJON	360 X 114 X 12	8
7	11411	03	106	105	134	-	-	-	LATERAL DIREITA	RIGHT SIDE PANEL	LATERAL DERECHA	906 X 385 X 12	1
8	11412	03	106	105	134	-	-	-	LATERAL ESQUERDA	LEFT SIDE PANEL	LATERAL IZQUIERDA	906 X 385 X 12	1
9	13039	20	20	20	20	-	-	-	PERFIL H 35MM 512 MM	PROFILE H	PERFIL H	512 X 35 X 12	1
10	14303	03	108	105	134	-	-	-	PORTA	DOOR	PUERTA	780 X 360 X 15	1
11	15177	03	113	112	138	-	-	-	PRATELEIRA	SHELF	ESTANTERIA	352 X 300 X 12	1
12	16372	03	106	105	134	-	-	-	RODAPE FRONTAL	BOTTOM BOARD FRONT	ZÓCALO FRONTAL	876 X 120 X 12	1
13	16374	20	20	20	20	-	-	-	RODAPE INTERNO	BOTTOM BOARD INTERNAL	ZÓCALO INTERNO	359 X 120 X 12	1
14	16373	20	20	20	20	-	-	-	RODAPE TRASEIRO	BOTTOM BOARD BACK	ZÓCALO TRASERO	876 X 120 X 12	1
15	19251	03	106	105	134	-	-	-	TAMPO	TOP	TAPA	904 X 402 X 15	1
16	20412	03	113	112	138	-	-	-	TRASEIRO	BACK PANEL	TRASERO	800 X 368 X 3	1
17	20411	20	20	20	20	-	-	-	TRASEIRO GAVETEIRO	BACK PANEL	TRASERO	528 X 394 X 3	2
18	28095	20	20	20	20	-	-	-	TRAVESSA DA GAVETA	DRAWER'S SECURITY SUPPORT	TRAVESA DE CAJÓN	512 X 50 X 12	1
19	29099	19	106	105	134	-	-	-	VISTA DA GAVETA	FRONT CRANKCASE	TRAVESA FRONTAL	520 X 70 X 15	1

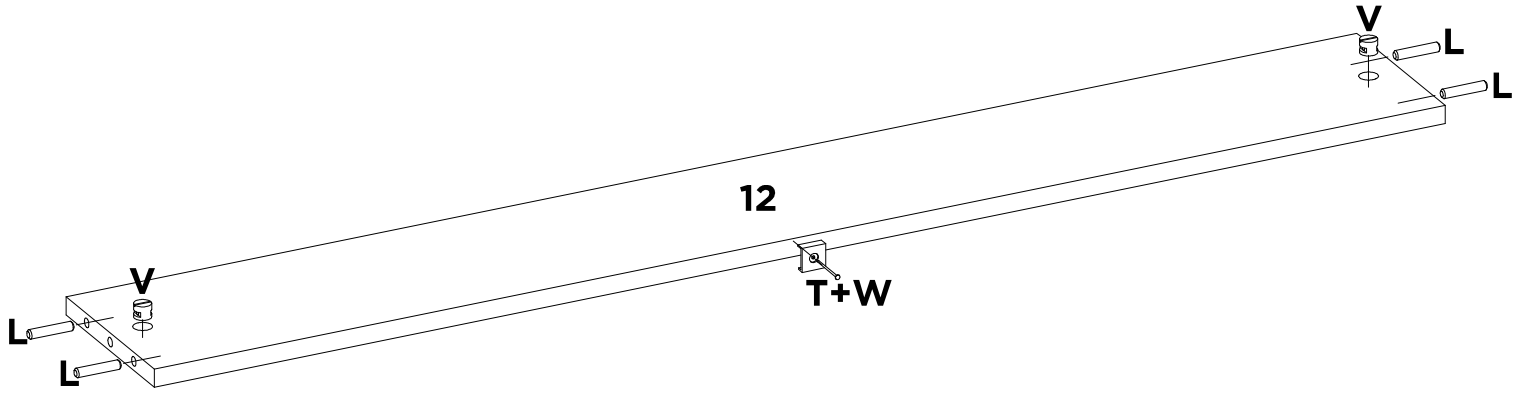
LISTA DE AÇESSÓRIOS / LIST OF ACCESSORIES / LISTA DE ACCESORIOS

SEQ.	CODIGO.	DESCRIÇÃO	DESCRIPTION_EN	DESCRIPCION_ES	QTD.
-	01273	KIT DE ACESSORIOS	KIT OF ACCESSORIES	KIT DE ACCESORIOS	1
A	9905002	PARAFUSO 3.5 X 12 MM CHATA PHILIPS	PHILIPS FLAT HEAD SCREW	TORNILLO CHATA PHILIPS	71
AH	9904035	PUXADOR ECON F 192 MM BRONZE	HANDLE	TIRADOR	5
C	9905004	PARAFUSO 3.5 X 16 MM CHATA PHILIPS	PHILIPS FLAT HEAD SCREW	TORNILLO CHATA PHILIPS	28
E	9905020	PARAFUSO 3.5 X 30 MM CHATA PHILIPS	PHILIPS FLAT HEAD SCREW	TORNILLO CHATA PHILIPS	26
F	9905007	PARAFUSO 4 X 12 MM PANELA PHILIPS	PANHEAD SCREW	TORNILHO CABEZERA DE OLHA	8
H	9905015	PARAFUSO 4.5 X 45 MM CHATA PHILIPS	PHILIPS FLAT HEAD SCREW	TORNILLO CHATA PHILIPS	10
L	9920011	CAVILHAS 6 X 30 MM	WOODEN PEG	CLAVIJA DE MADERA	34
M	9920012	CAVILHAS 6 X 50 MM	WOODEN PEG	CLAVIJA DE MADERA	2
N	9913018	CORREDICA 350 MM METAL LIGHT BIGFER	METAL SLIDE	RIEL METALICO	4
OA	9912006	SACHET DE COLA 10 GRAMAS	GLUE	COLA	2
P	9920020	DOBRADICA ALTA 26 MM ESTAMPADA	HINGE	BISAGRA	2
Q	9920005	CALCO DOBRADICA 5 MM	CHOCK	CALCE	2
S	9920026	FIXADOR DE FUNDO 10 X 10 MM	BOOTOM FASTENER	FIJADOR DE FONDO	6
T	9924001	MINI SAPATA 12 MM	MINI SHOE	MINI ZAPATA	6
V	9920030	PORCA CILINDRICA 9 X 12 MM	CYLINDRICAL NUT	TUERCA CILINDRICA	10
W	9906001	PREGO 12X12 MM	NAIL	CLAVO	6
X	9906002	PREGO 9X9 MM	NAIL	CLAVO	40
Y	9920006	CANTONEIRA METALICA 16 MM	METAL ANGLE BRACKET	ESQUINERAS METALICAS	22

Acessórios/Accessories/Accessorios

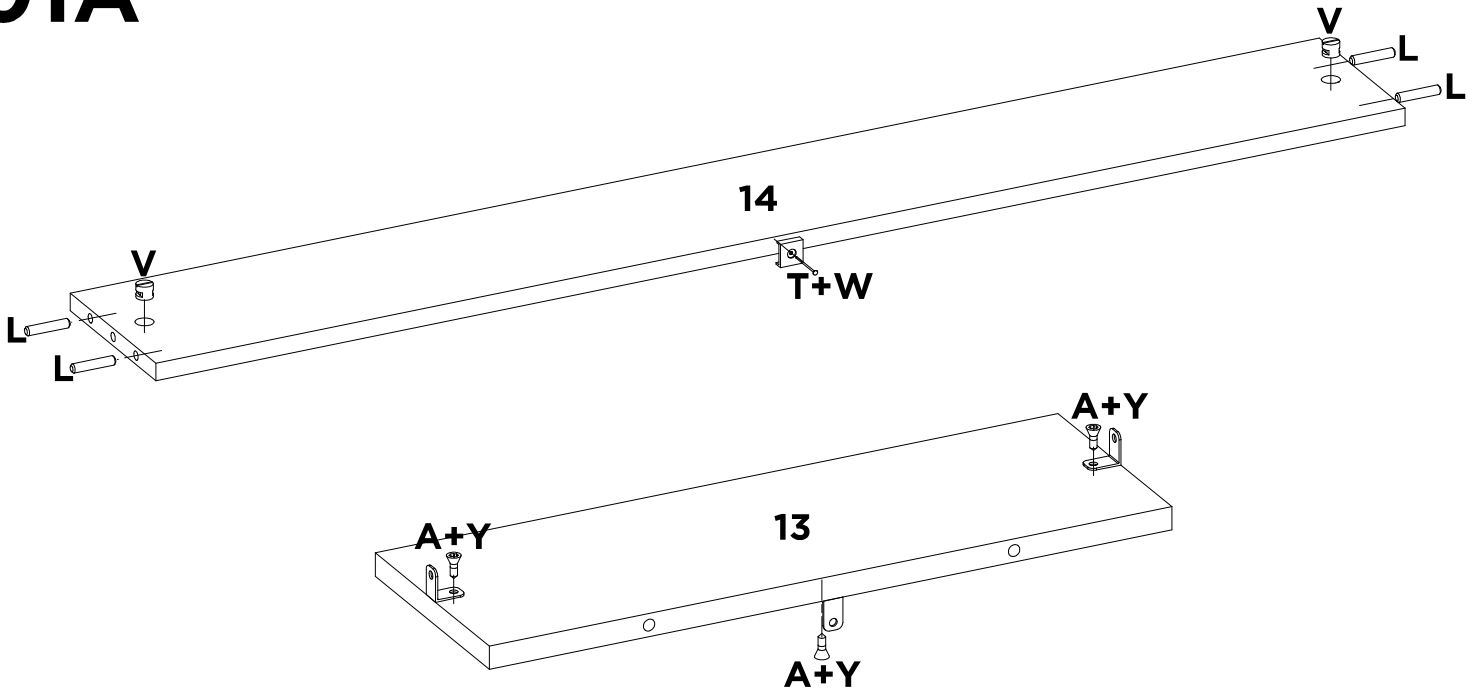


01



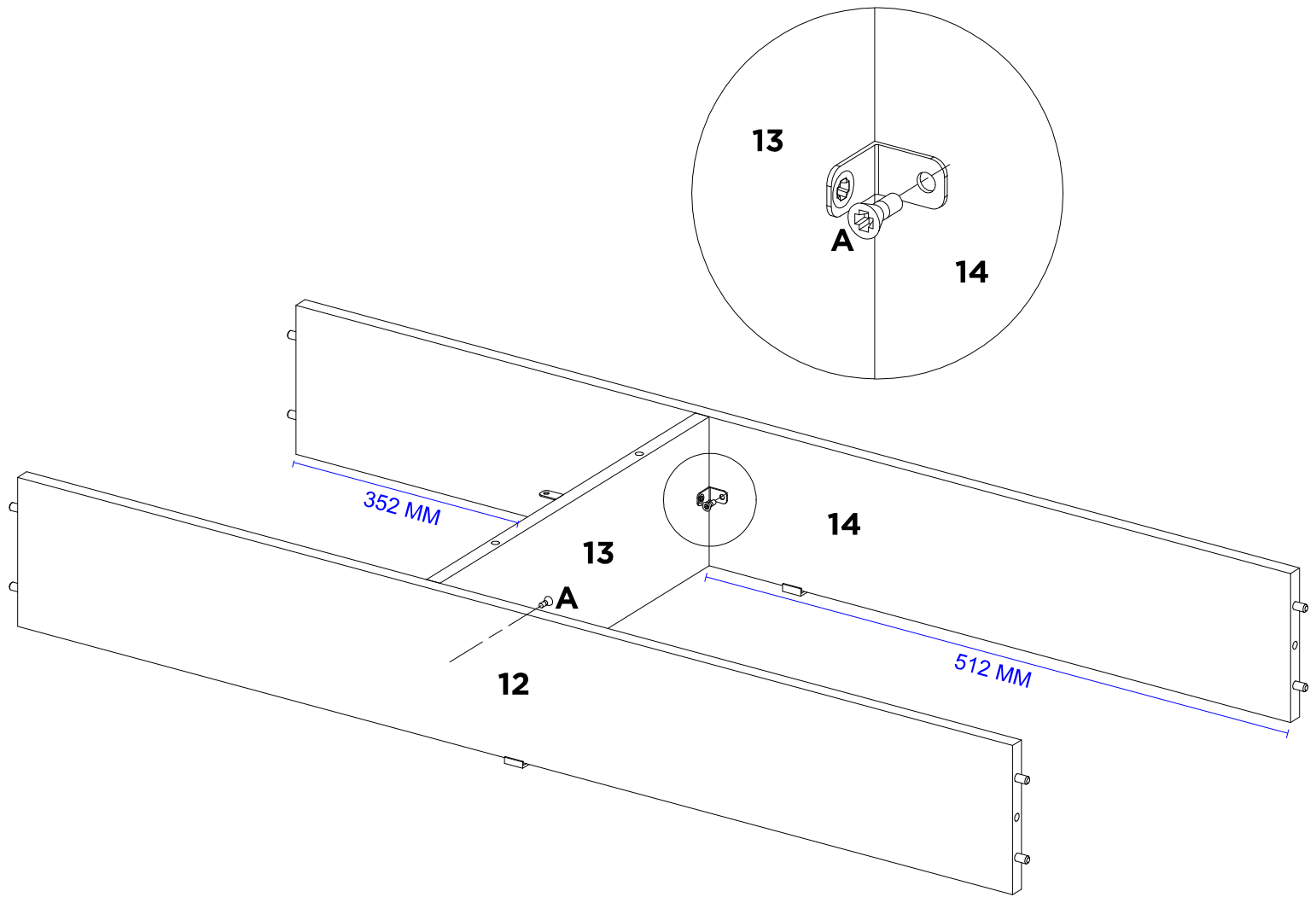
L	V	T	W	-	-	-	-
X4	X2	X1	X1	-	-	-	-

01A



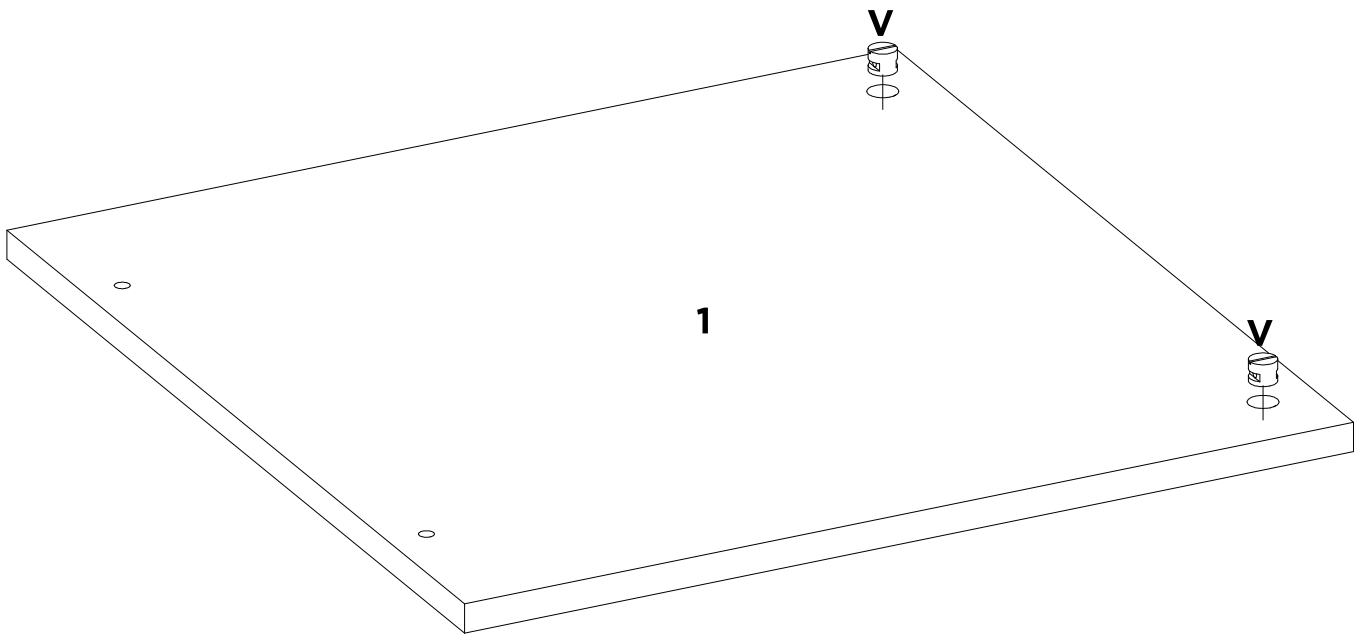
A	L	T	V	W	Y	-	-
X3	X4	X1	X2	X1	X3	-	-

02



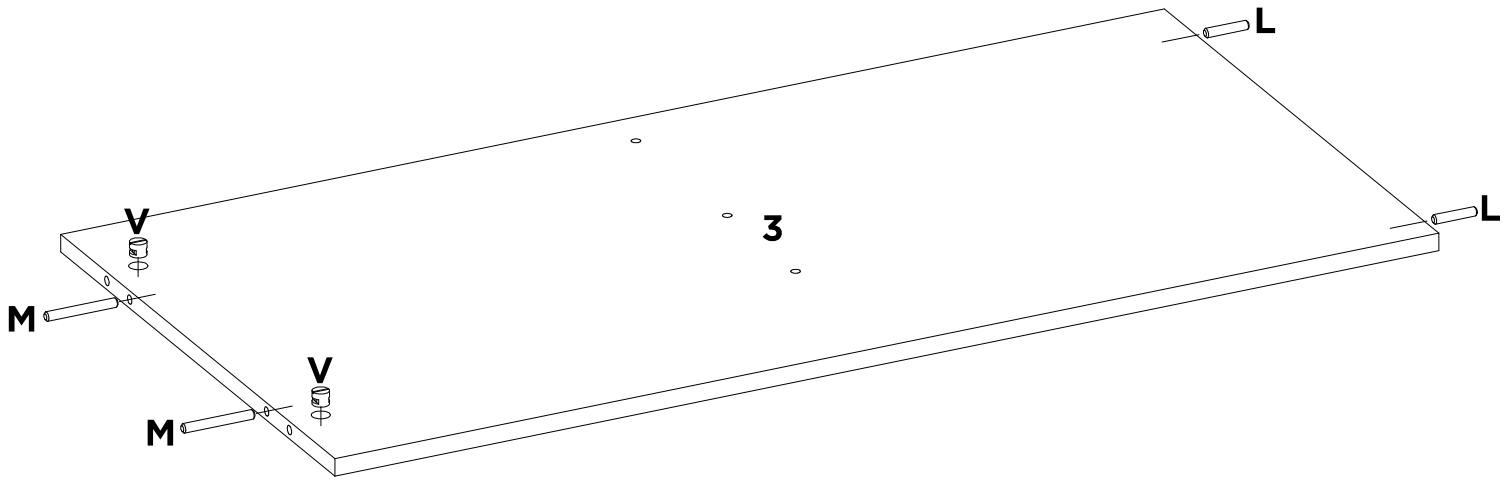
A	-	-	-	-	-	-	-
X2	-	-	-	-	-	-	-

03



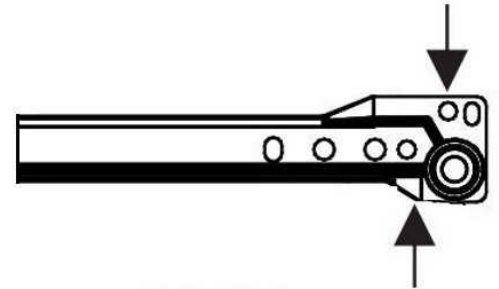
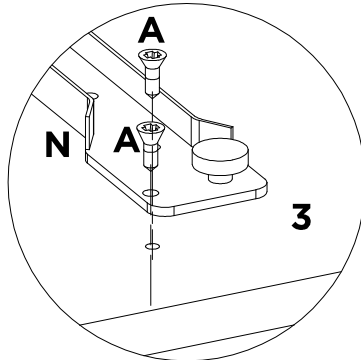
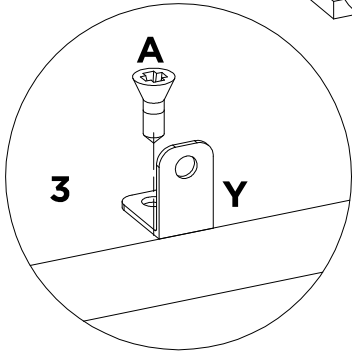
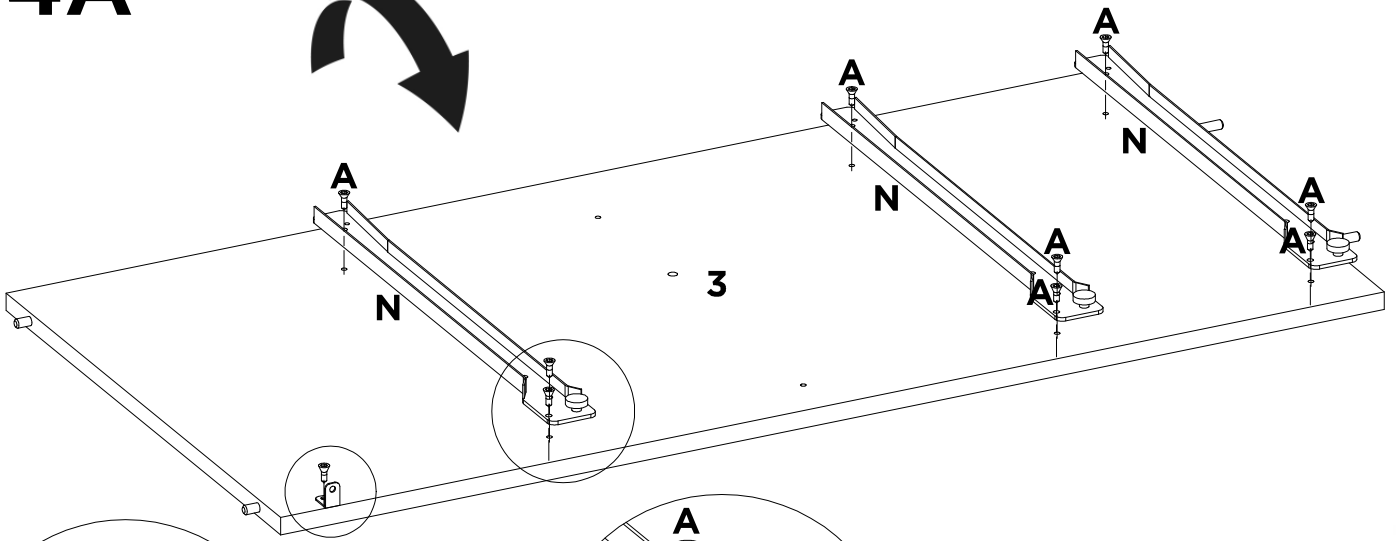
V	-	-	-	-	-	-	-
X2	-	-	-	-	-	-	-

04

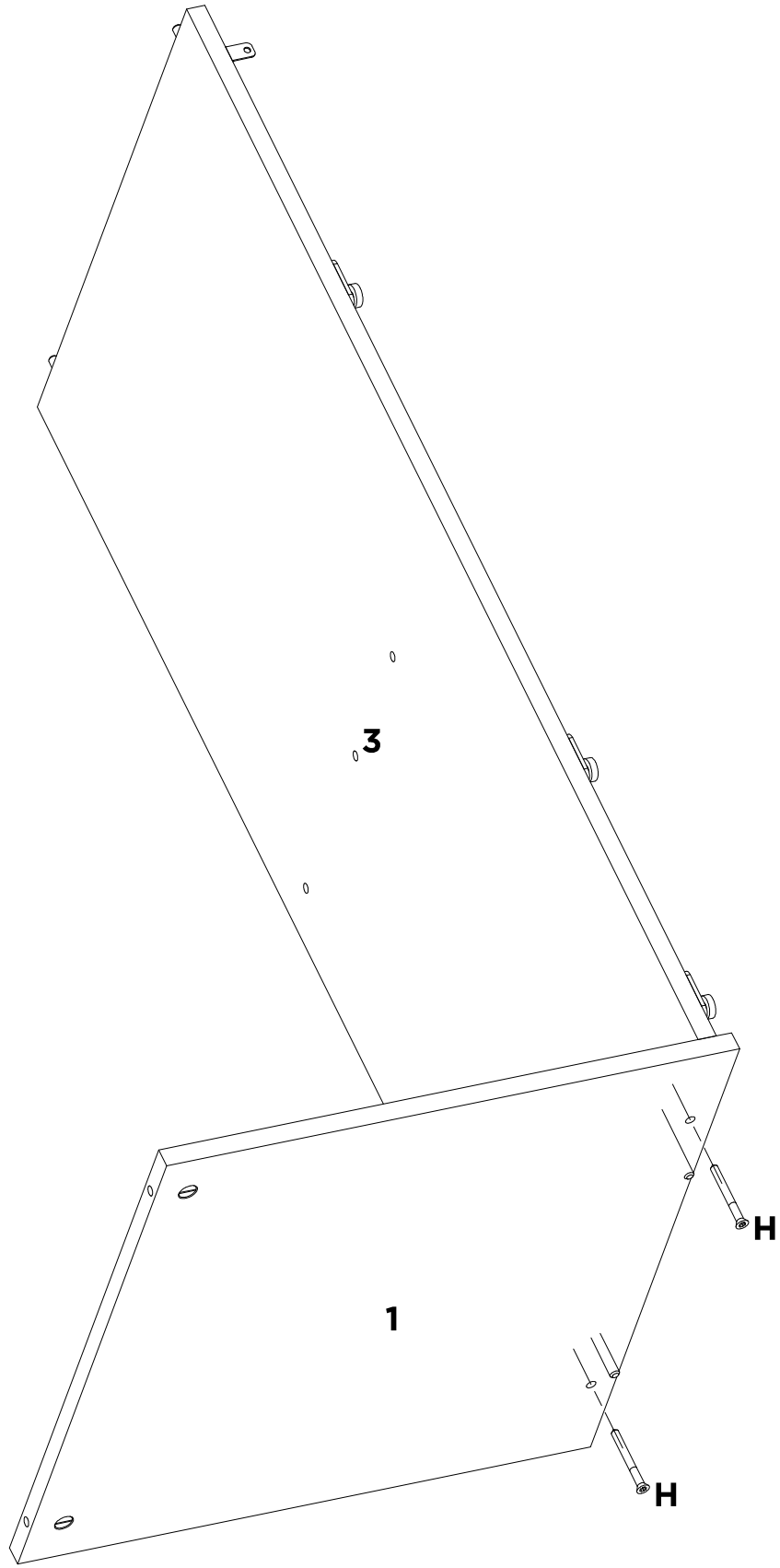


L	M	V	-	-	-	-	-
X2	X2	X2	-	-	-	-	-

04A

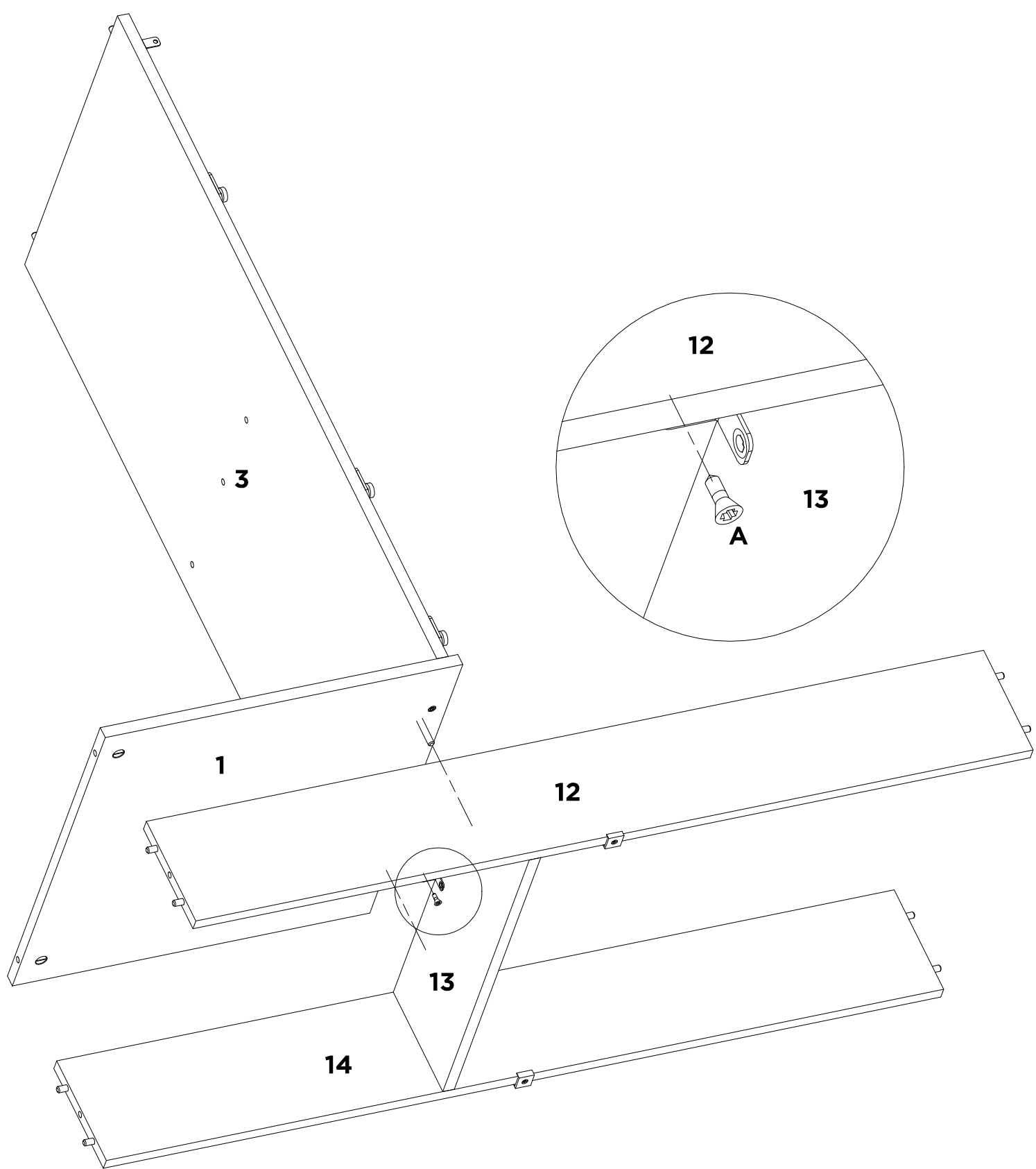


A	N	Y	-	-	-	-	-
X10	X3	X1	-	-	-	-	-



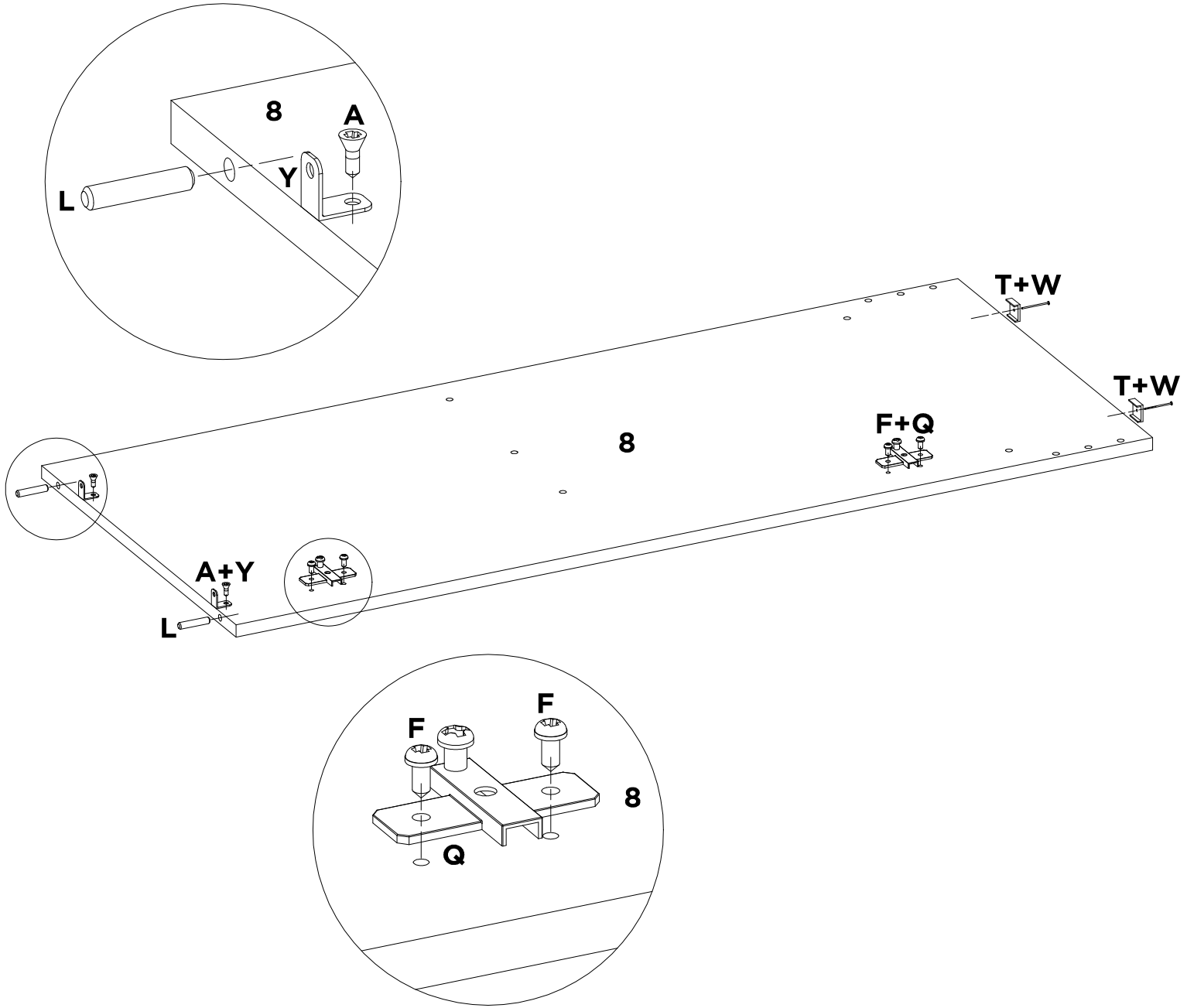
H	-	-	-	-	-	-	-
X2	-	-	-	-	-	-	-

06

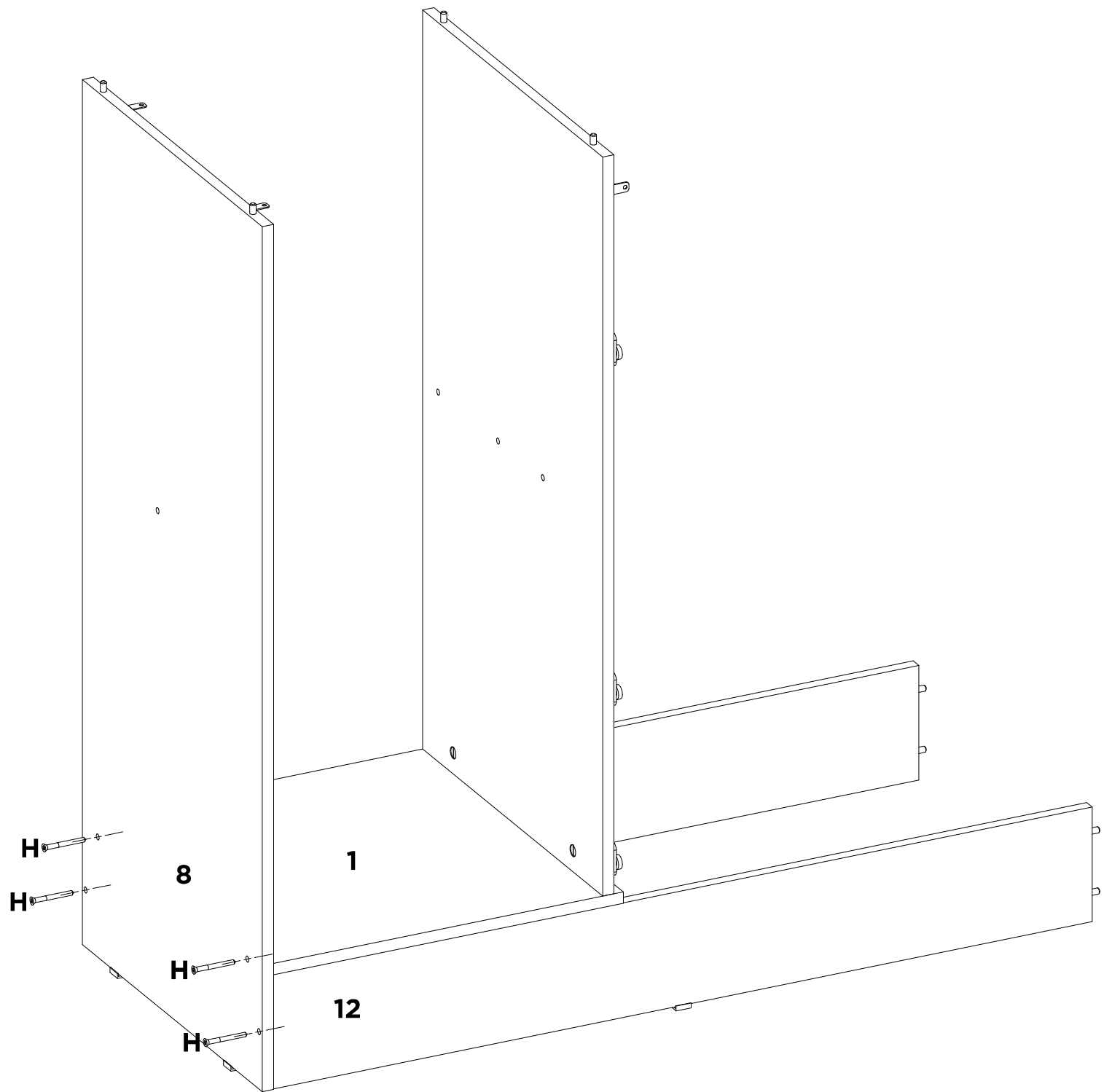


A	-	-	-	-	-	-	-
X1	-	-	-	-	-	-	-

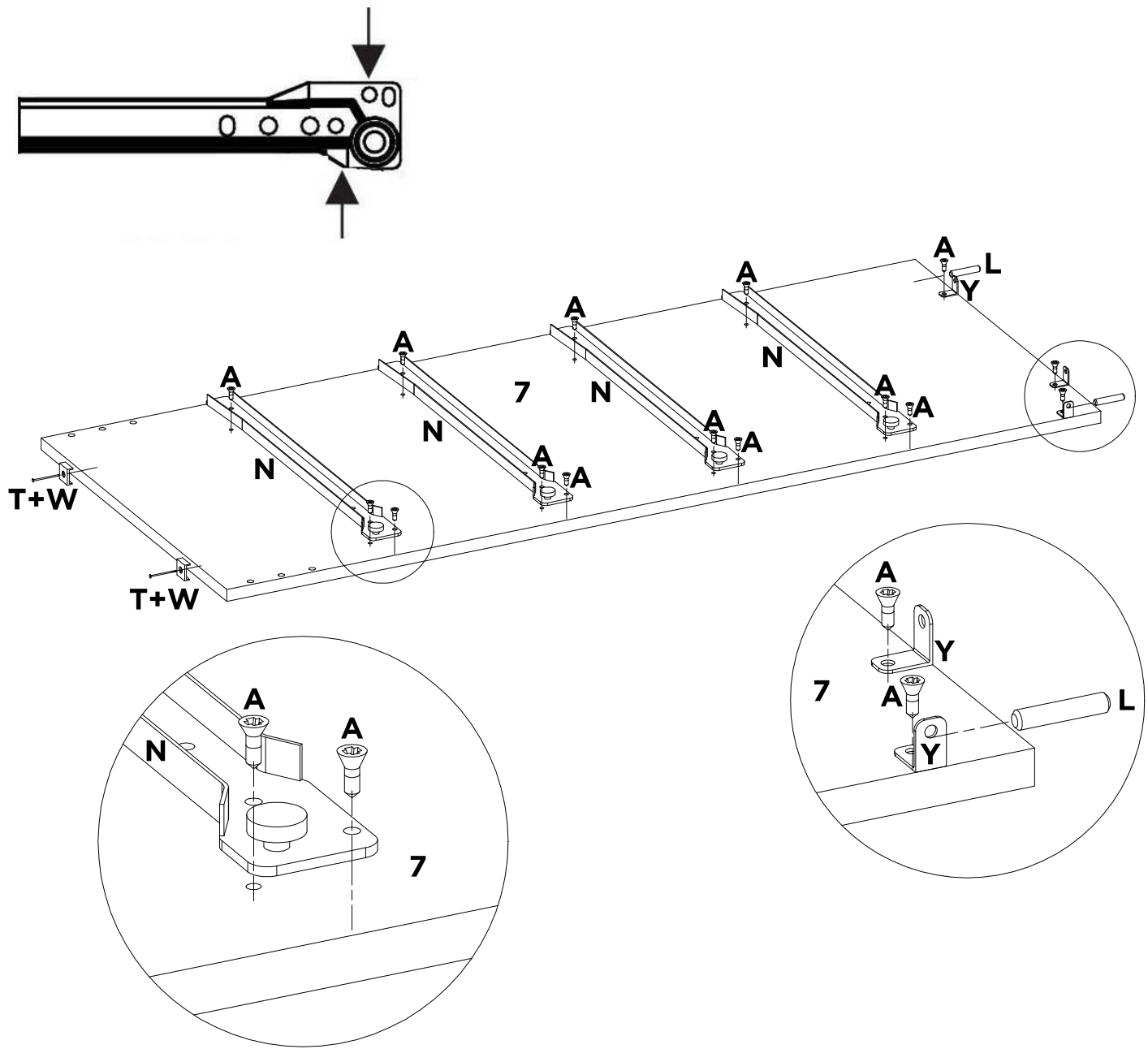
07



A	F	L	Q	T	W	Y	-
X2	X4	X2	X2	X2	X2	X2	-

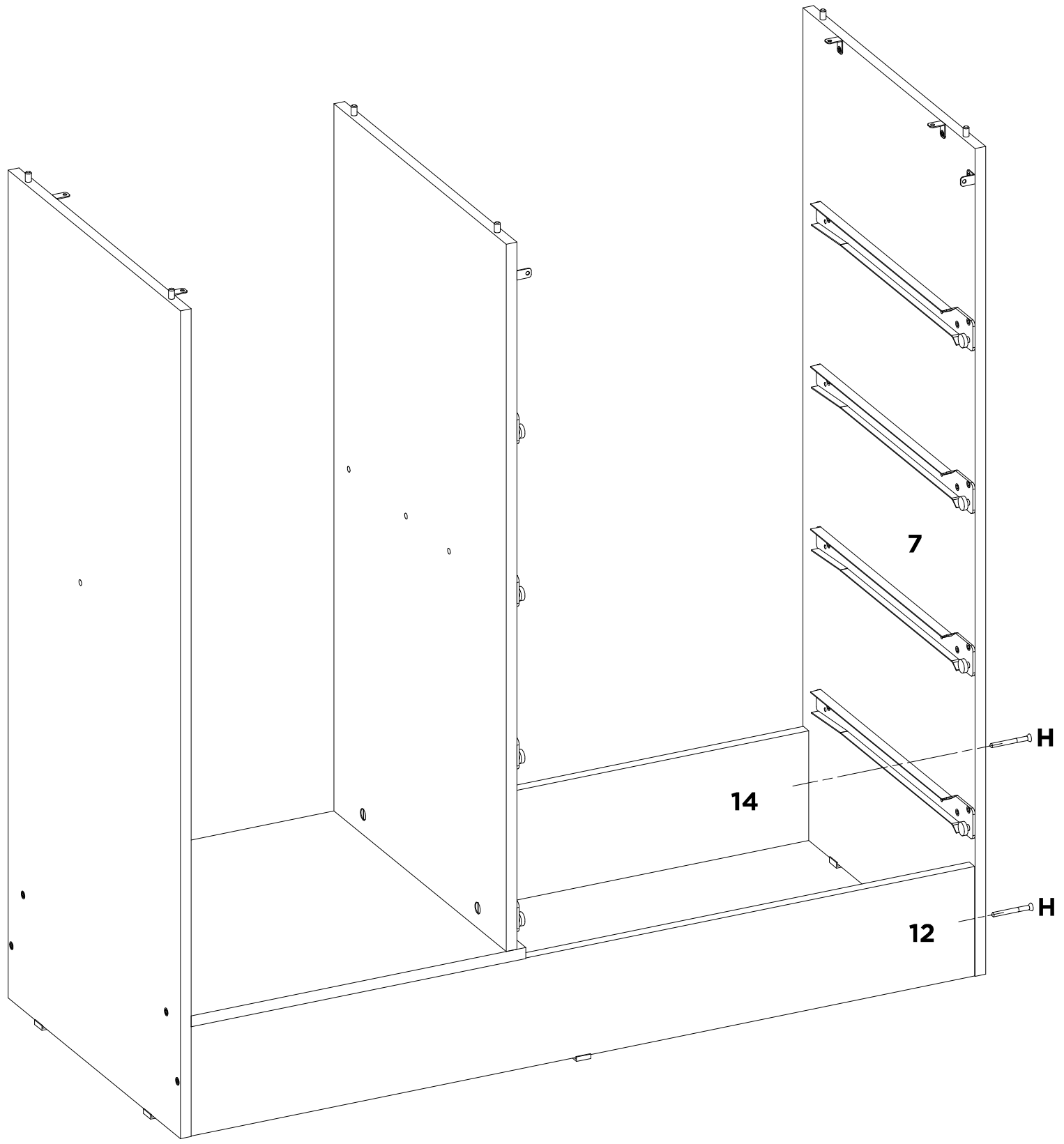


H	-	-	-	-	-	-	-
X4	-	-	-	-	-	-	-



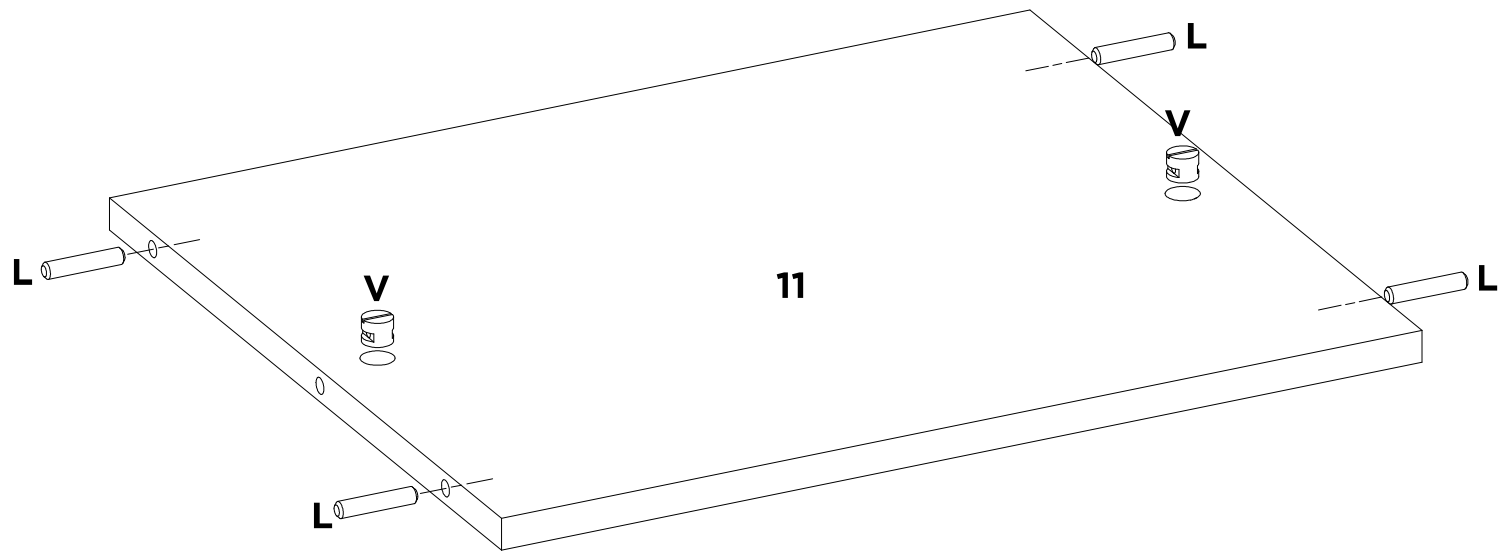
A	L	N	T	W	Y	-	-
X15	X2	X4	X2	X2	X3	-	-

10

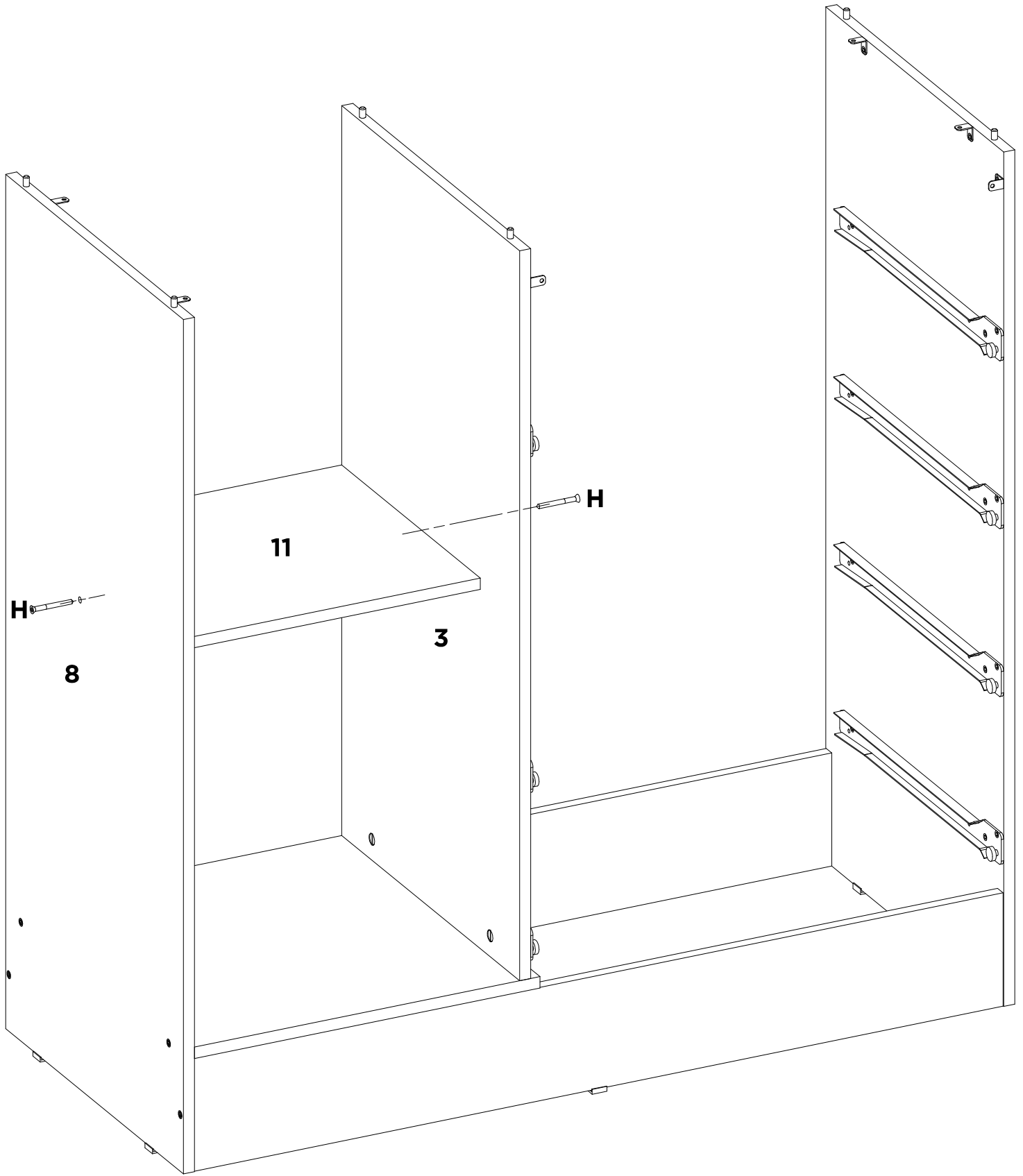


H	-	-	-	-	-	-	-	-
X2	-	-	-	-	-	-	-	-

11

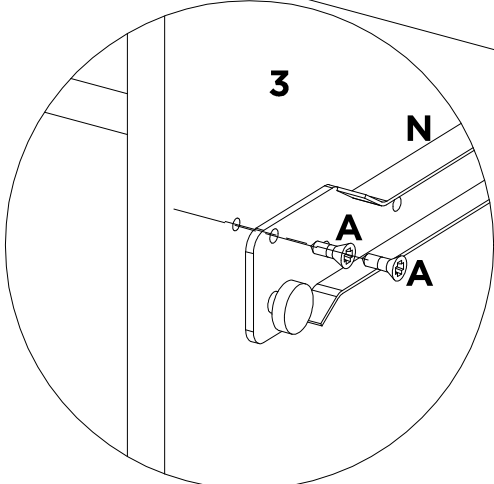
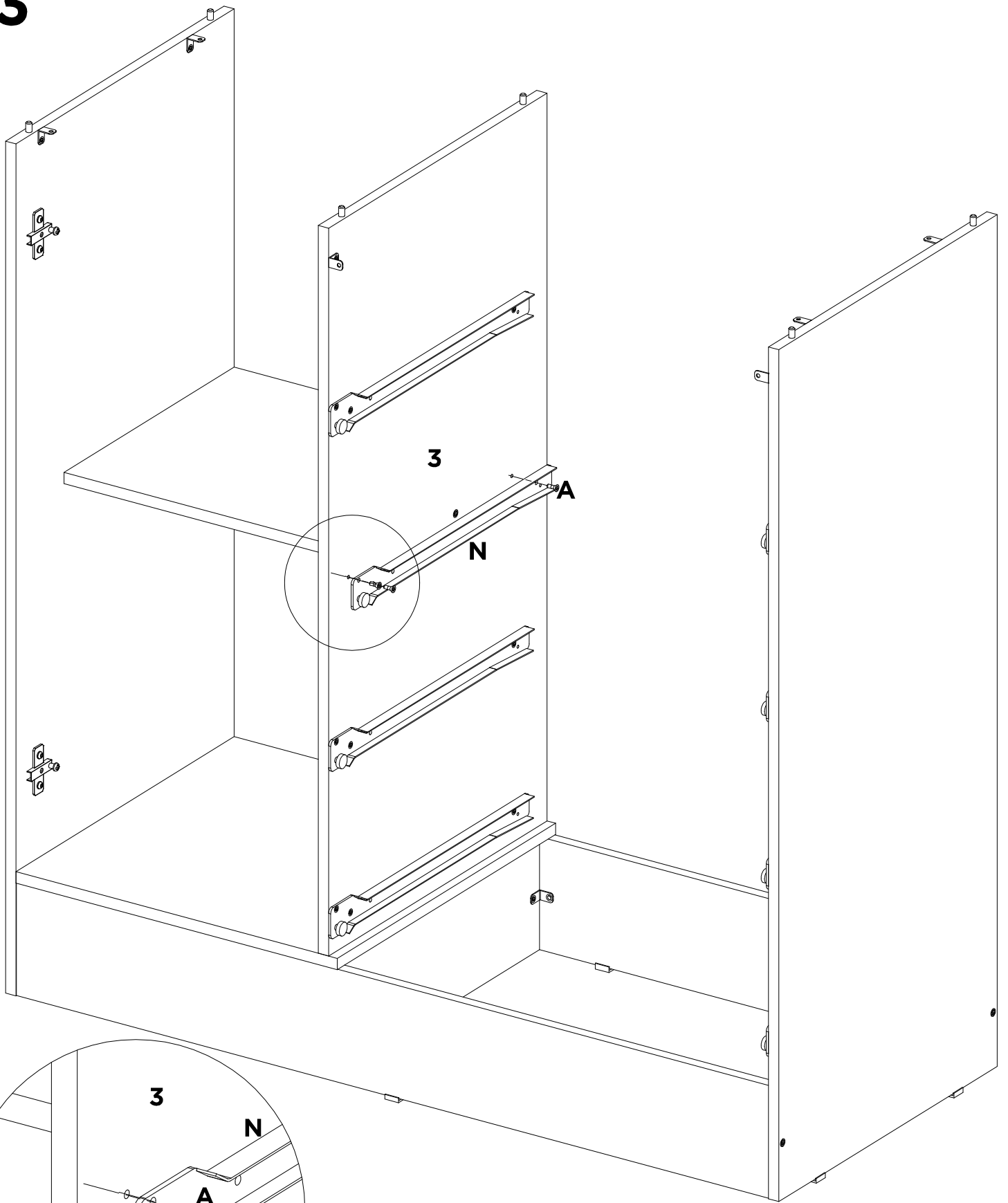


L	V	-	-	-	-	-	-
X4	X2	-	-	-	-	-	-



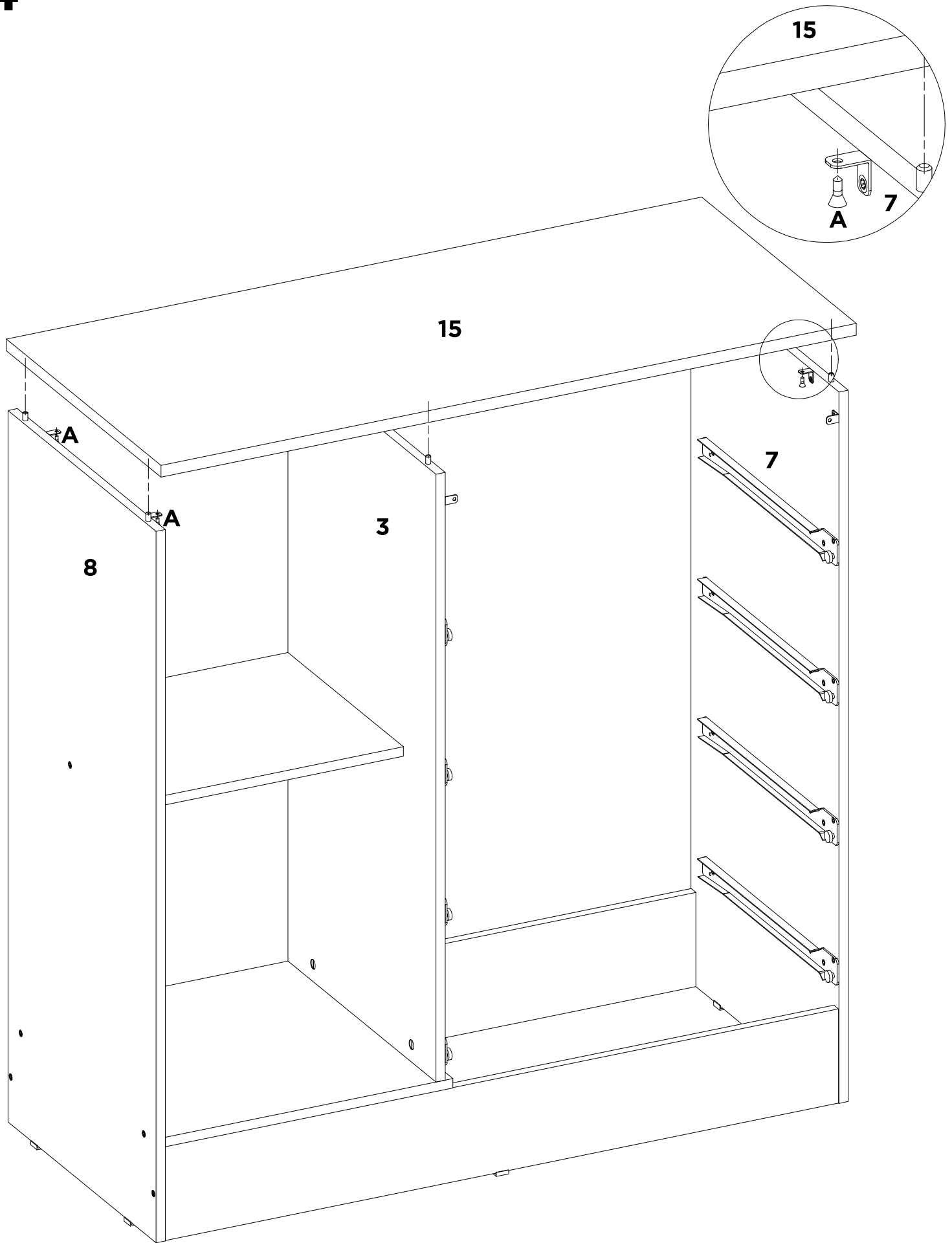
H	-	-	-	-	-	-	-
X2	-	-	-	-	-	-	-

13

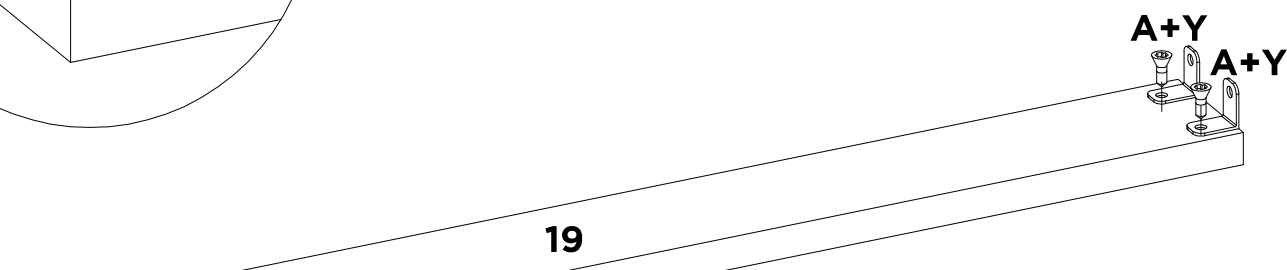
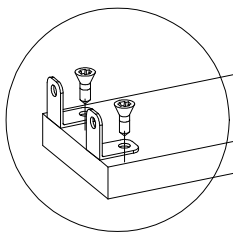
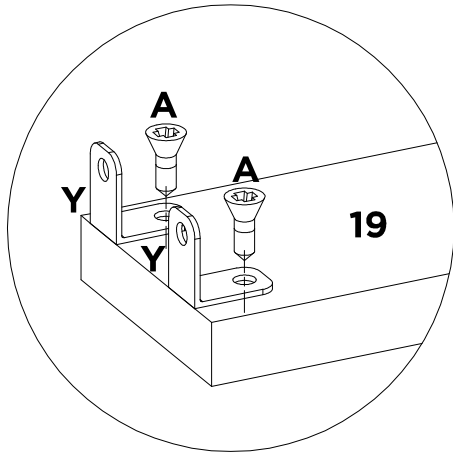


A	N	-	-	-	-	-	-
X3	X1	-	-	-	-	-	-

14

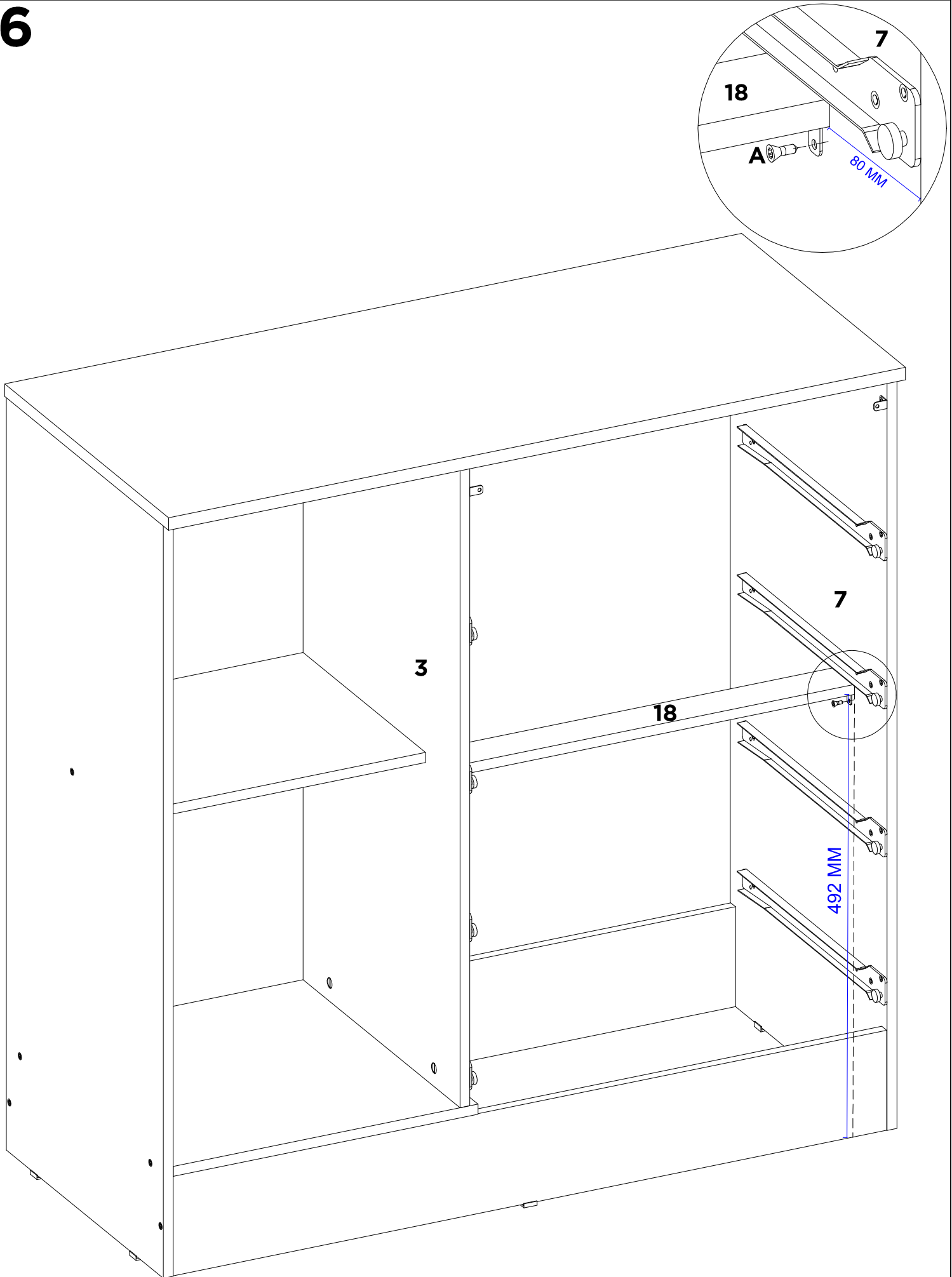


A	-	-	-	-	-	-	-	-
X4	-	-	-	-	-	-	-	-

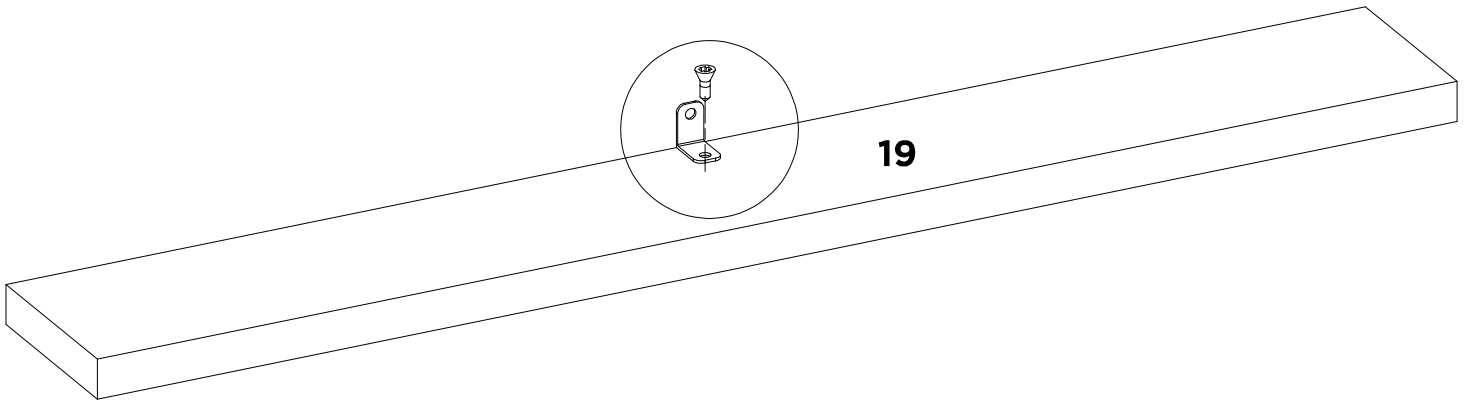
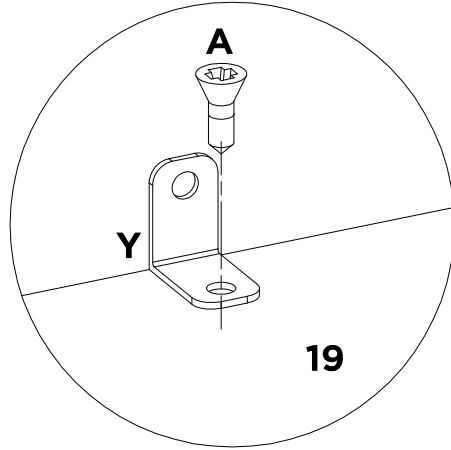


A	Y	-	-	-	-	-	-
X4	X4	-	-	-	-	-	-

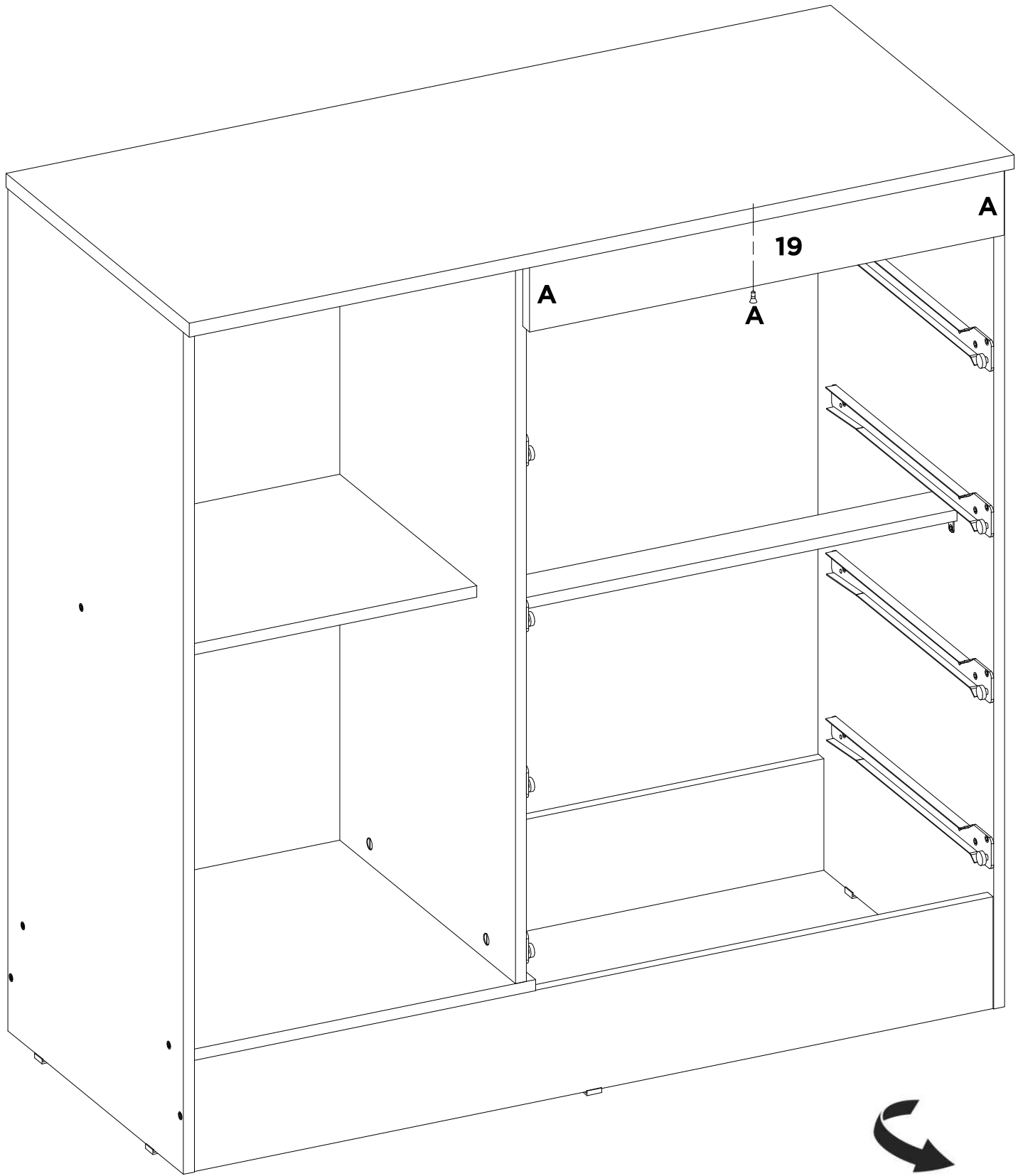
16



A	-	-	-	-	-	-	-	-
X4	-	-	-	-	-	-	-	-

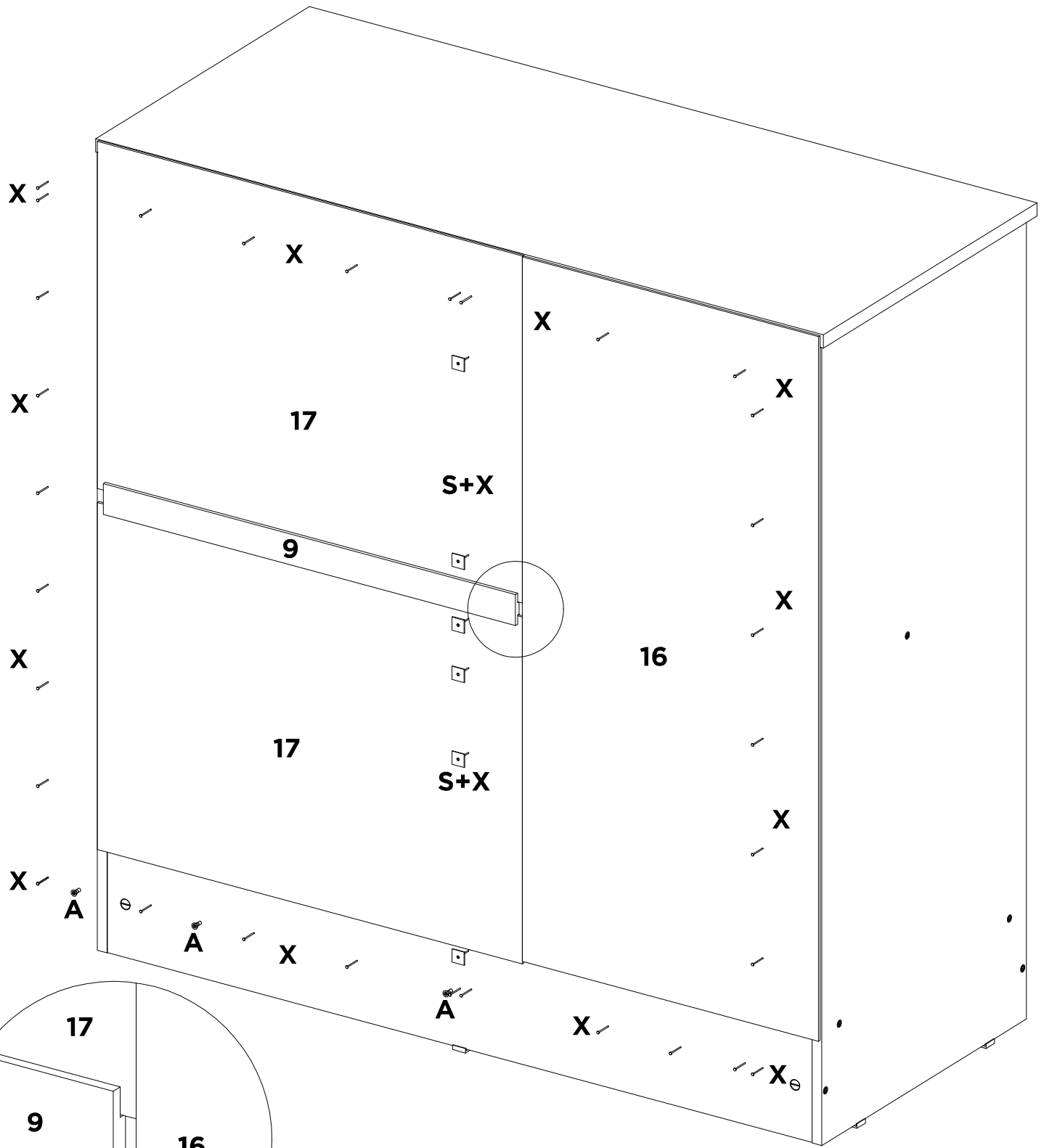


A	Y	-	-	-	-	-	-
X1	X1	-	-	-	-	-	-



A	-	-	-	-	-	-	-	-
X3	-	-	-	-	-	-	-	-

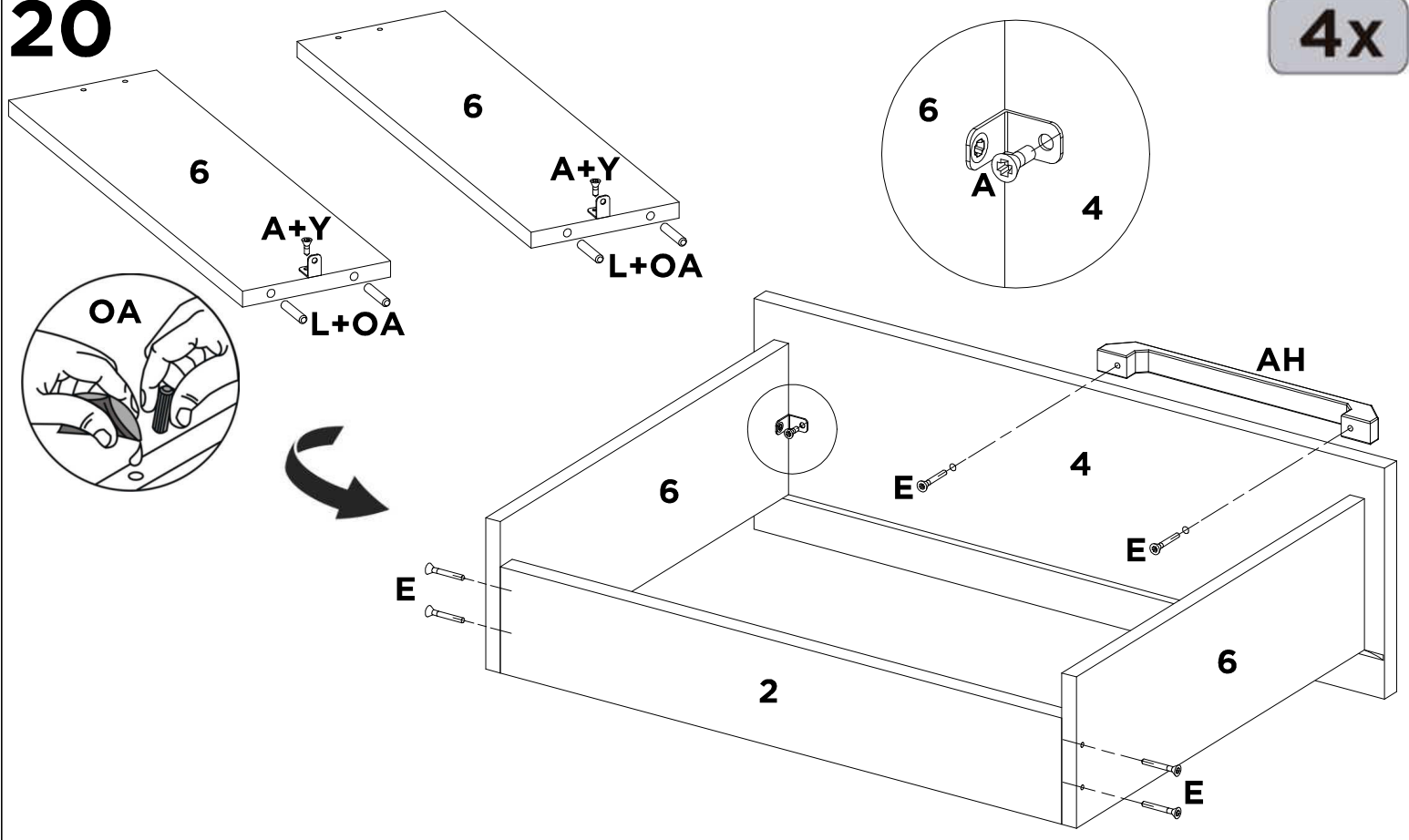
19



A	S	X	-	-	-	-	-
X3	X6	X40	-	-	-	-	-

20

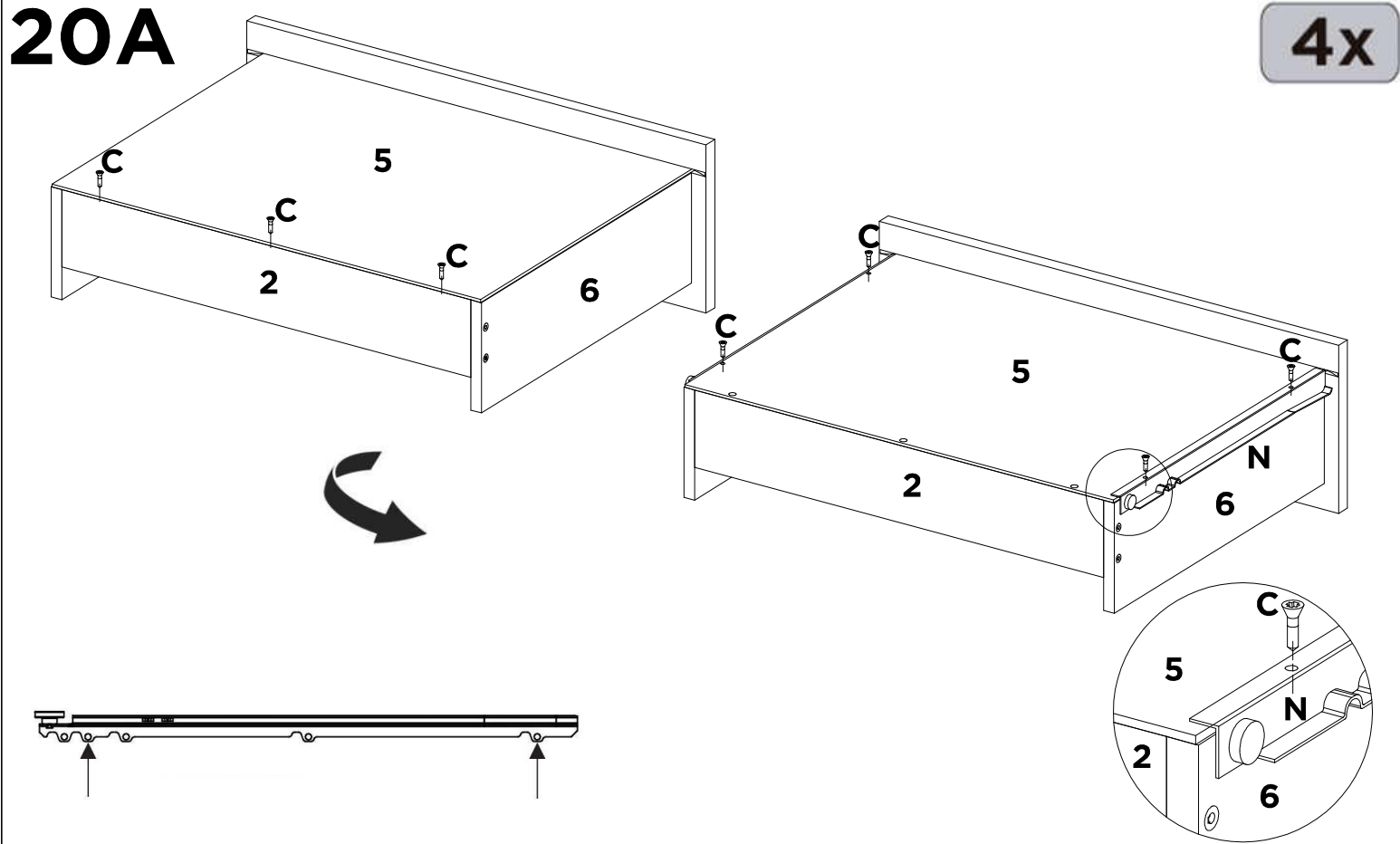
4x



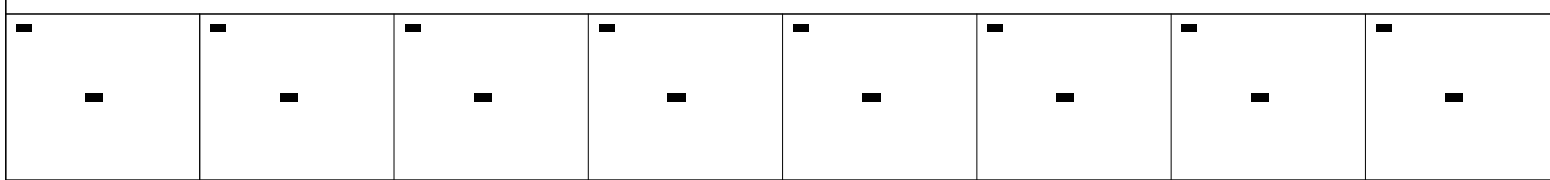
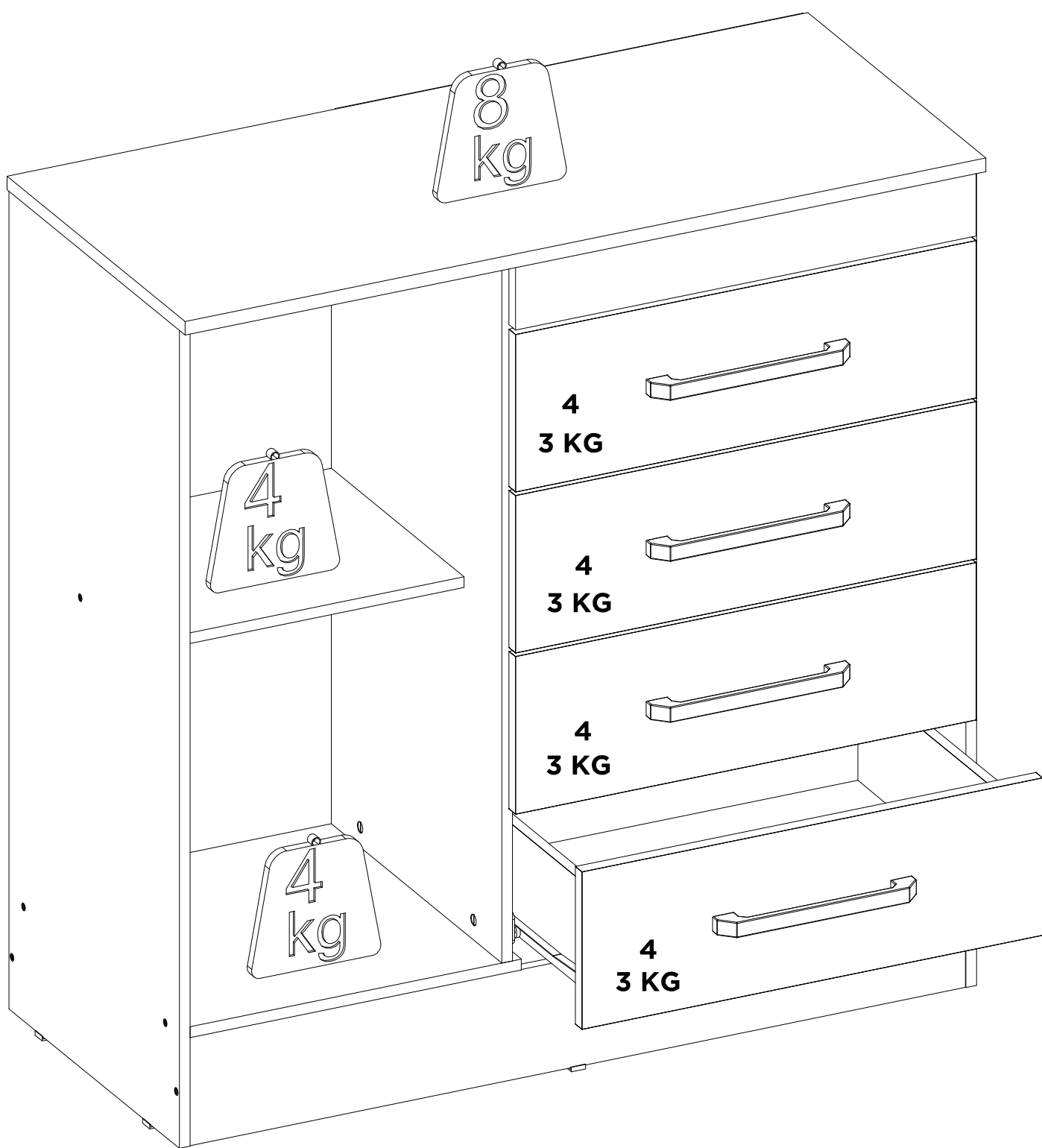
A	AH	E	L	OA	Y	-	-
X16	X4	X24	X16	X2	X8	-	-

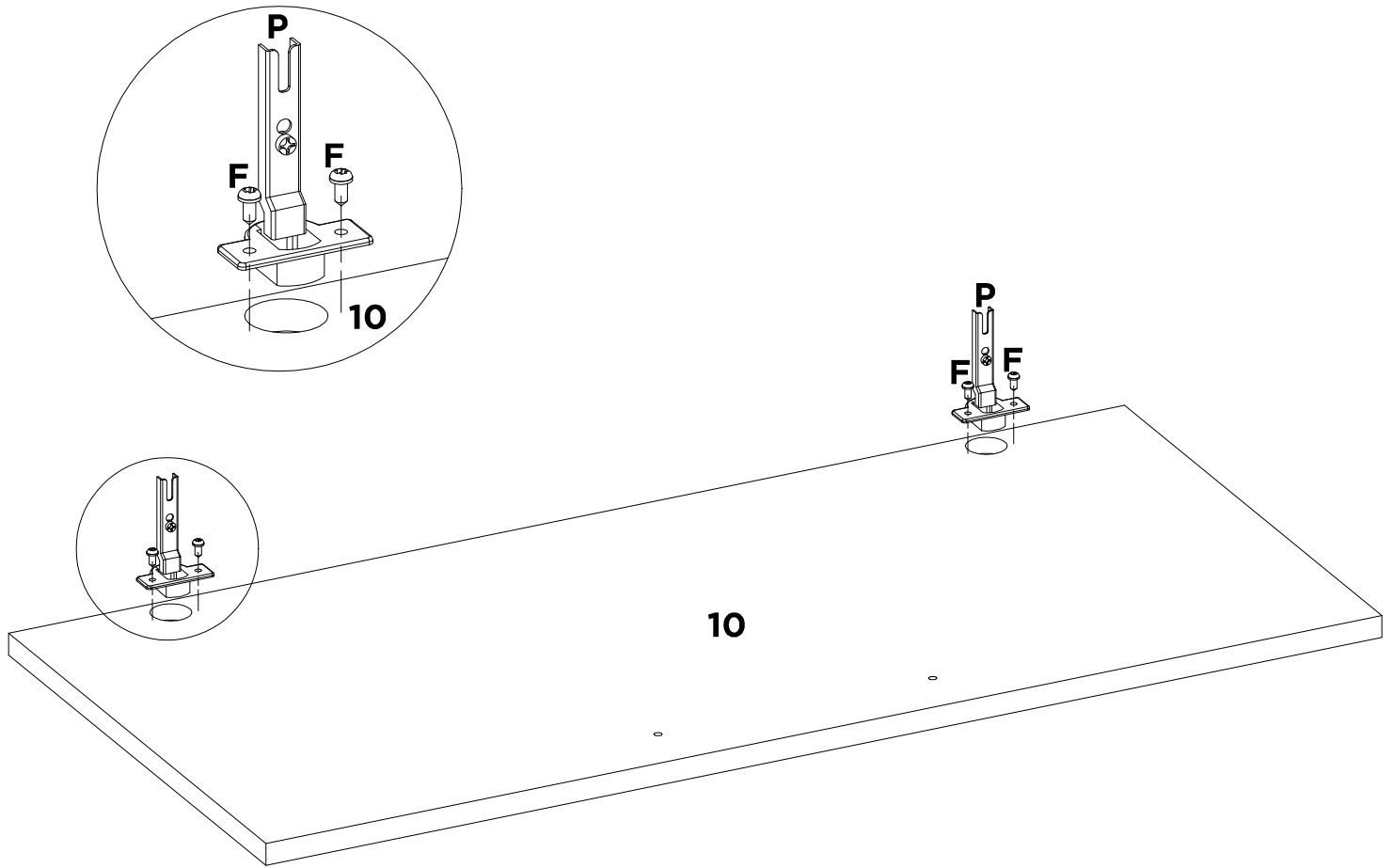
20A

4x



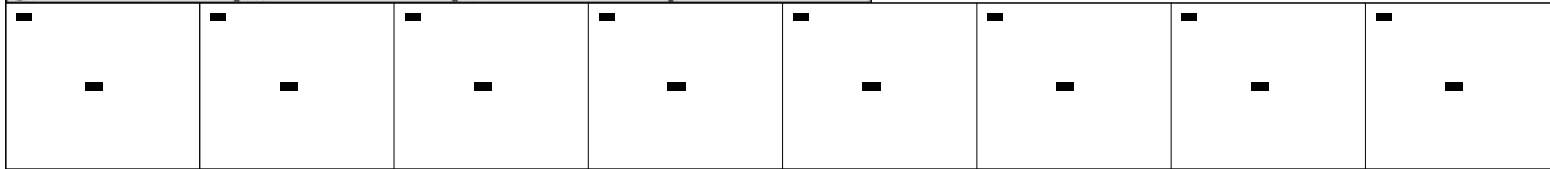
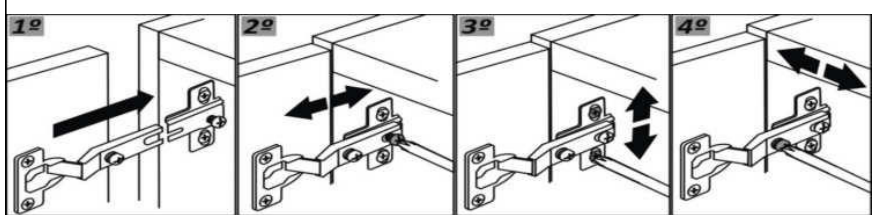
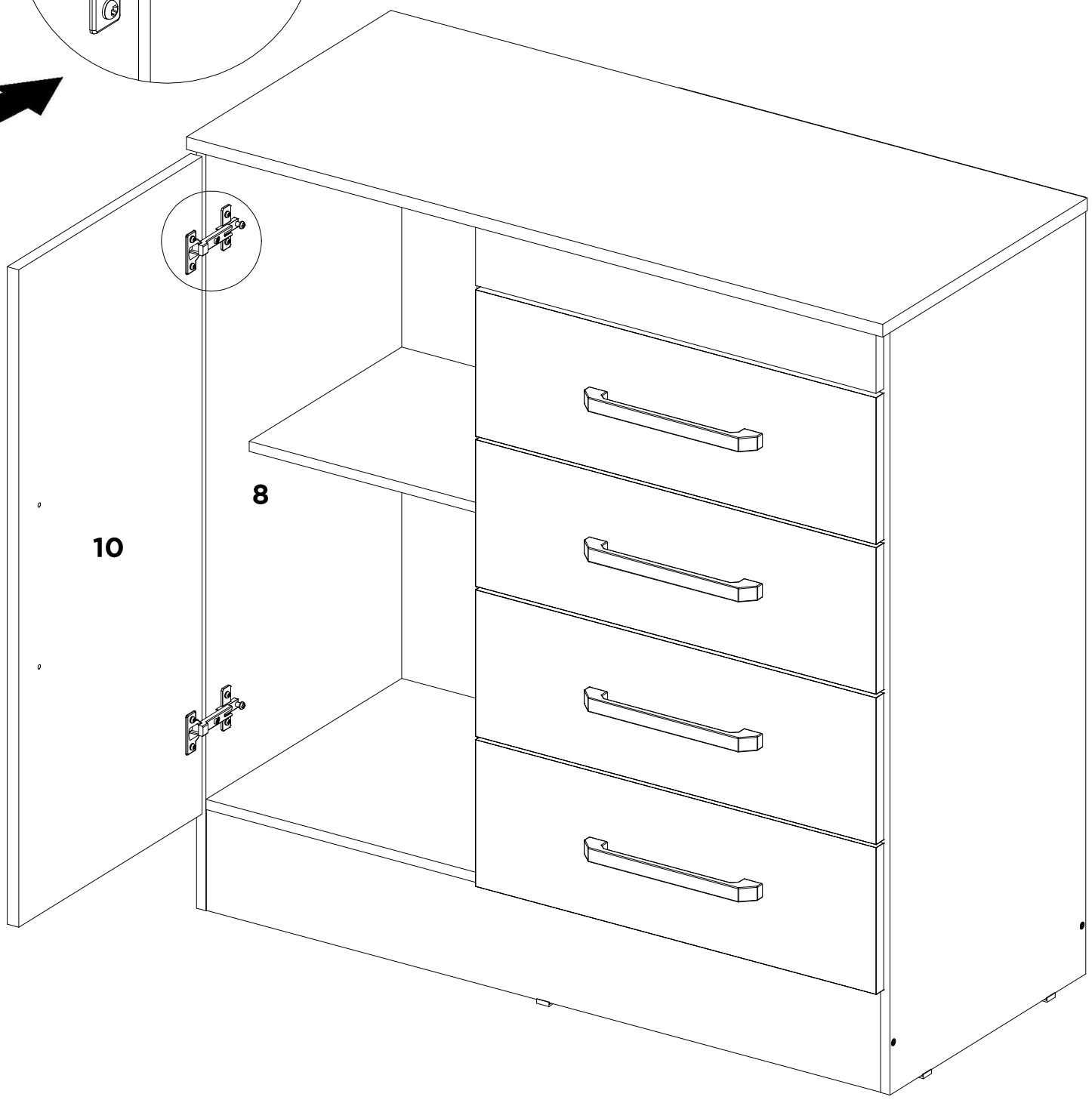
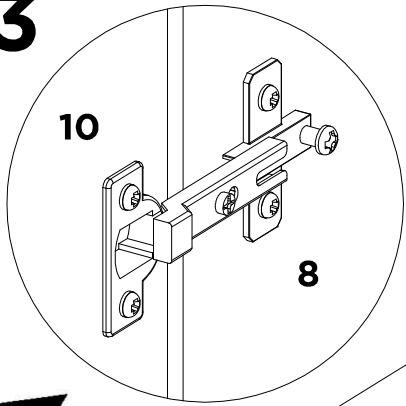
C	N	-	-	-	-	-	-
X28	X8	-	-	-	-	-	-

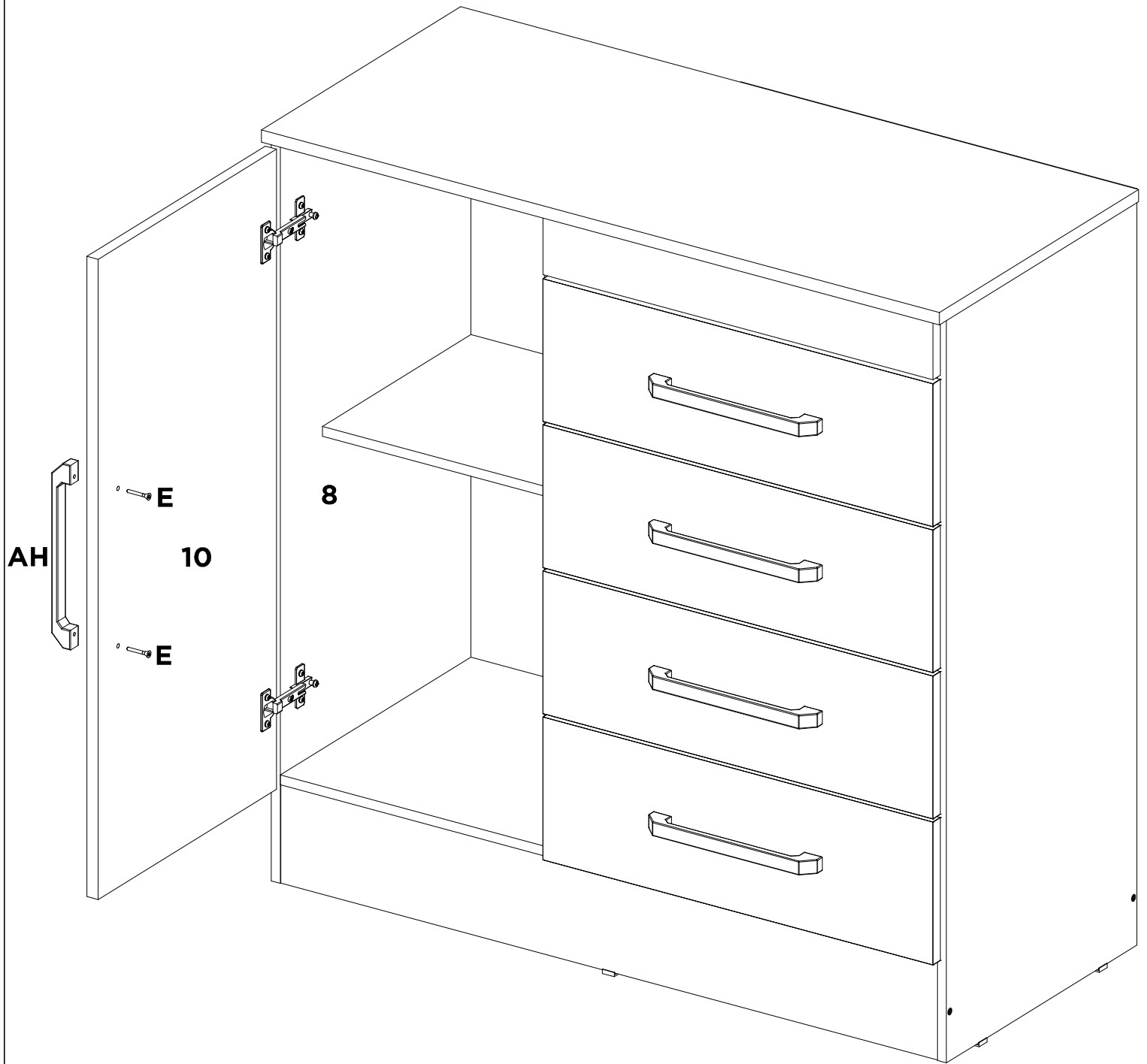




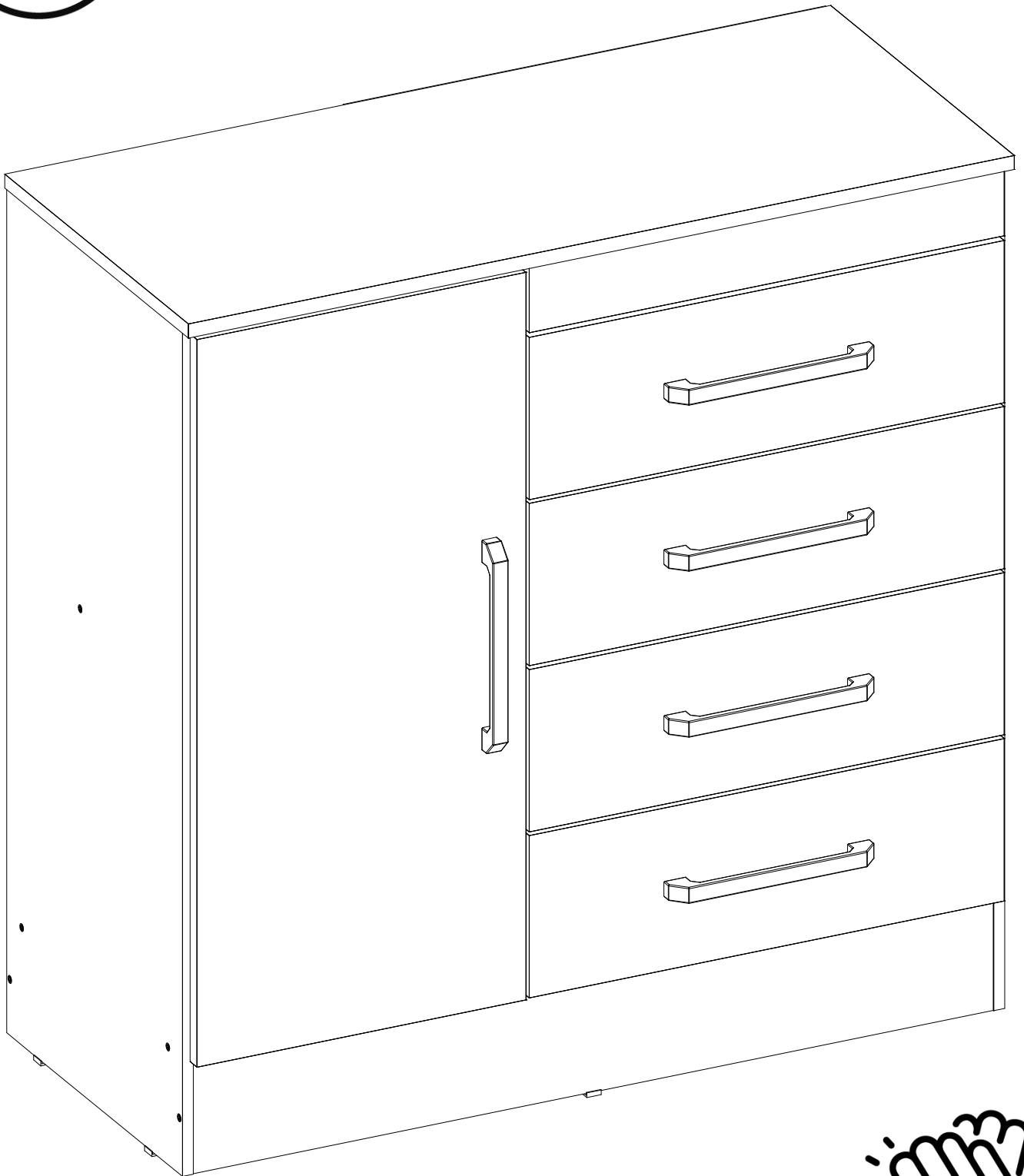
F	P	-	-	-	-	-	-
X4	X2	-	-	-	-	-	-

23





AH	E	-	-	-	-	-	-
X1	X2	-	-	-	-	-	-



-	-	-	-	-	-	-	-
-	-	-	-	-	-	-	-



DemóBILE