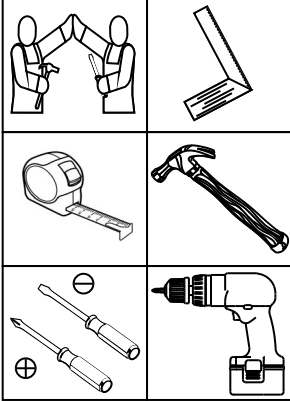


HENNInd. e Com. de Móveis Henn
Mondaí - SC - Brasil

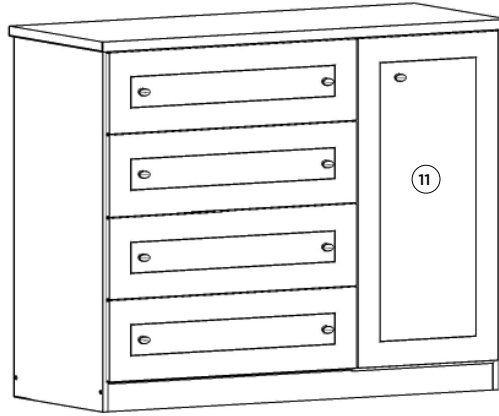
☎ +55 49 3674.3500

📱 @moveishenn
www.henn.com.br**INSTRUÇÕES DE MONTAGEM****INSTRUCCIONES DE MONTAJE
ASSEMBLY INSTRUCTIONS****Cômoda Americano 1 Porta 4 Gavetas | Cômida Americano 1 Puerta 4 Cajones |
Chest of drawers Americano 1 Door 4 drawers****Referência/Cor**

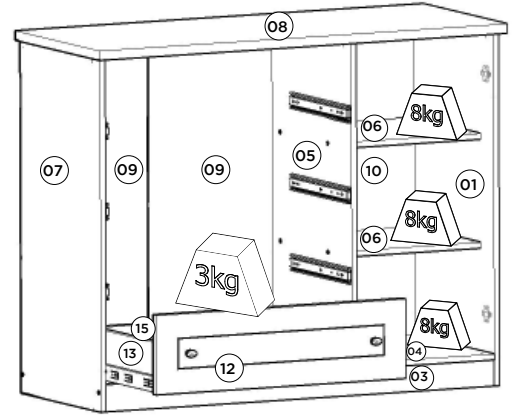
- D715-05 - Branco HP
 D715-131 - Cinza

**Requisitos para montagem
Requisitor para la montaje
Assembly Requirements**

Imagens meramente ilustrativas
Imágenes meramente ilustrativas
Images for illustration only



**Pesos máximos recomendados com
carga distribuída**
**Peso máximo recomendado con la carga
distribuída**
**Recommended maximum weights with
evenly distributed.**

**AVISO**

Para limpeza de seu móvel, use uma flanela seca ou umedecida, e não utilize produtos químicos que possam danificar seu produto.

SISTEMA DE MONTAGEM

O sistema de montagem dos produtos, funciona de acordo com a ordem crescente dos números indicados no desenho. Ex: 01, 02, 03, 04... até a conclusão da montagem.

ASSISTÊNCIA TÉCNICA

Para solicitação de Assistência Técnica você consumidor deverá entrar em contato com o Lojista a qual você realizou a compra deste produto e solicitar a assistência técnica das peças avariadas. A garantia abrange todas as peças, partes e componentes que eventualmente venham apresentar defeito de fabricação no prazo de 03 (três) meses, contando a partir da entrega do produto ao consumidor, mediante nota fiscal de compra. Se houver qualquer alteração na estrutura do produto ou ocorrer defeito por negligência do montador/consumidor em relação a instrução de montagem e manuseio, não será fornecido assistência técnica gratuita.

ADVERTENCIA

Para limpieza de su móvil, use una flanela seca o húmeda, y no utilice productos químicos que puedan dañar su producto.

SISTEMA DE MONTAJE

El sistema de montaje de los productos funciona de acuerdo con el orden creciente de los números indicados en el dibujo. Ej: 01, 02, 03, 04... hasta la conclusión del montaje.

ASISTENCIA TÉCNICA

Para solicitar Asistencia Técnica, el consumidor debe comunicarse con el Comercio que usted realizó la compra de este producto y solicita asistencia técnica para las partes dañadas. La garantía cubre todas las partes, piezas y componentes que eventualmente puedan presentar defecto de fabricación en el plazo de 03 (tres) meses, contados a partir de la entrega del producto al consumidor, mediante factura de compra. Si se produce algún cambio en la estructura del producto o se produce un defecto por negligencia del montador/consumidor en relación con las instrucciones de montaje y manipulación, no se prestará asistencia técnica gratuita.

NOTICE

To clean your furniture, use a dry or wet cloth, and do not use chemicals that may damage your product.

ASSEMBLY SYSTEM

The products' assembly system works according to the increasing order of the indicated numbers. For example: 01, 02, 03, 04 ... to the end of the assembly.

TECHNICAL ASSISTANCE

To request Technical Assistance, the consumer must contact the retailer from whom you purchased this product and request technical assistance for the damaged parts. The warranty covers all parts, parts and components that may eventually present a manufacturing defect within a period of 03 (three) months, counting from the delivery of the product to the consumer, by means of a purchase invoice. If there is any change in the structure of the product or defect occurs due to negligence of the assembler/consumer in relation to the assembly and handling instruction, free technical assistance will not be provided.

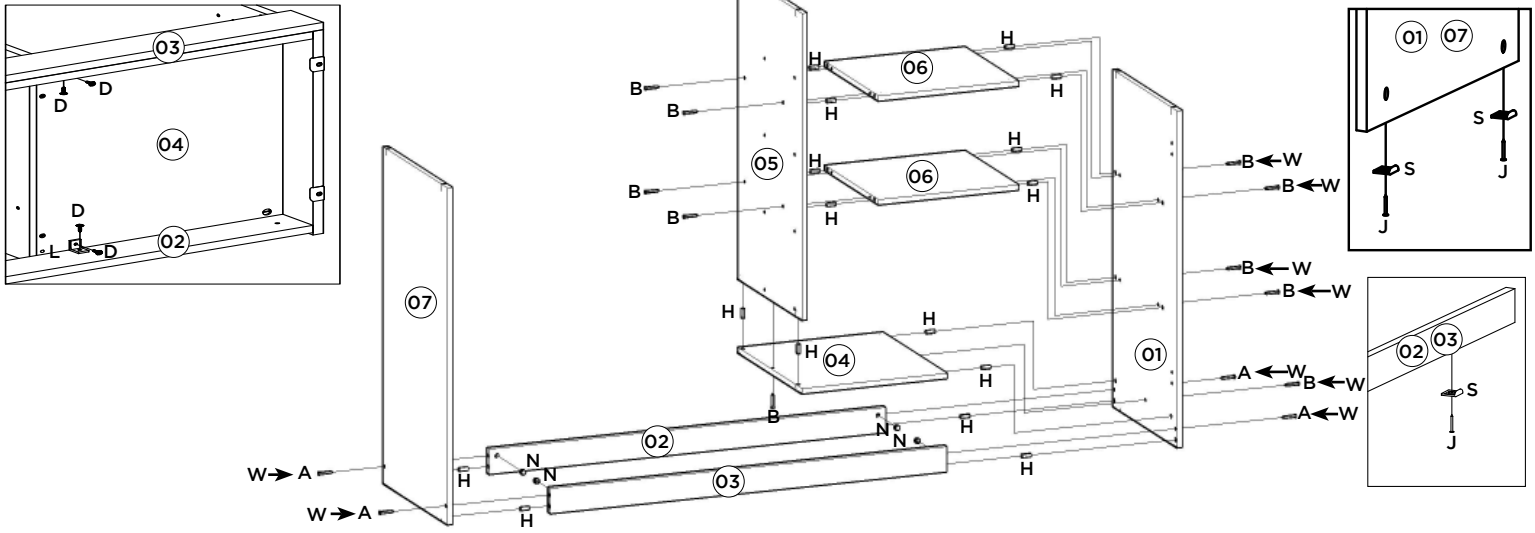
Lista de Peças | Lista de piezas | List of parts

Item	Caixa Caja Box	Qty Ctd Qty	Descrição Descripción Description	Medidas (mm) Dimensions (mm) Size (measure- ments) (mm)
01	1/2	01	Lateral direita Lateral derecha Right side	980x480x15
02	2/2	01	Rodapé Traseiro Rodapié trasero Rear baseboard	1203x73x15
03	2/2	01	Rodapé Frontal Rodapié Frontal Front baseboard	1203x73x15
04	2/2	01	Base Base Base	441x480x15
05	1/2	01	Divisão División Division	892x480x15
06	2/2	02	Prateleira Estante Shelf	426x400x15
07	1/2	01	Lateral esquerda Lateral izquierda Left side	980x480x15
08	2/2	01	Tampo Tapa Top	1263x505x25
09	2/2	02	Fundo Cru Fondo sin procesar Raw Background	922x388x3
10	2/2	01	Fundo Fondo Bottom	922x445x3
11	2/2	01	Porta Puerta Door	892x436x15
12	2/2	04	Frente de gaveta Frente de cajón Front of drawer	772x220x15
13	1/2 e 2/2	08	Lado de gaveta Lado del cajón Side of drawer	400x122x15
14	1/2	04	Fundo de Gaveta Fondo del cajón Drawer bottom	718x411x3
15	1/2 e 2/2	04	Ripa de trás Malla detrás Rear lath	737x122x15

Ferragens | Herrajes | Hardware

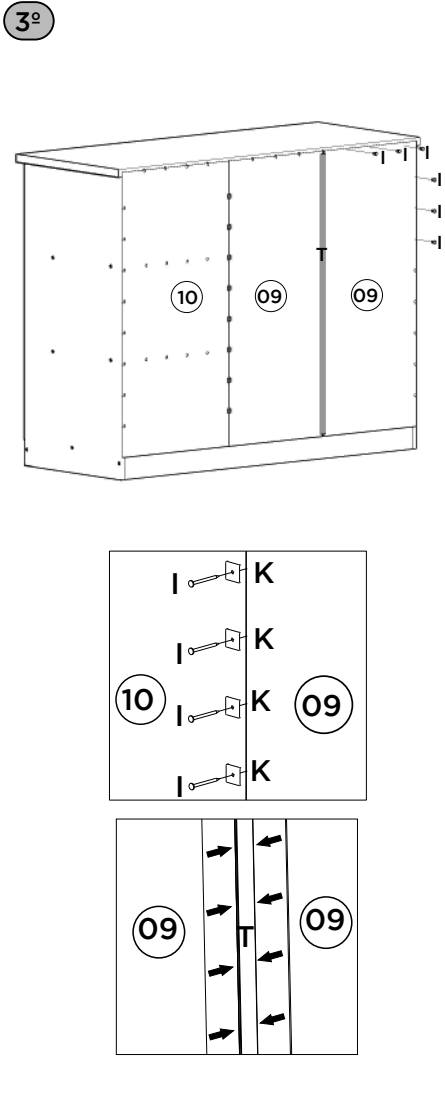
A 04x	B 10x	C 09x	D 18x	E 64x	F 08x	G 08x	H 54x
Parafuso 4,5x50mm CHT. Tornillo 4,5x50mm CHT. Screw 4,5x50mm CHT.	Parafuso 3,5x40mm CHT. Tornillo 3,5x40mm CHT. Screw 3,5x40mm CHT.	Parafuso 3,5x25mm FLA. Tornillo 3,5x25mm FLA. Screw 3,5x25mm FLA.	Parafuso 3,5x14mm FLA. Tornillo 3,5x14mm FLA. Screw 3,5x14mm FLA.	Parafuso 3,5x12mm CHT. Tornillo 3,5x12mm CHT. Screw 3,5x12mm CHT.	Parafuso 3,0x30mm CHT. Tornillo 3,0x30mm CHT. Screw 3,0x30mm CHT.	Parafuso 3,0x16mm CHT. Tornillo 3,0x16mm CHT. Screw 3,0x16mm CHT.	Cavilha 8x25mm Cinta 8x25mm Dowel 8x25mm
I 48x	J 06x	K 08x	L 13x	M 08x	N 04x	O 02x	P 02x
Prego 10x10mm Clavo 10x10mm Nail 10x10mm	Prego 12x12mm Anelado Clavo 12x12mm Anillado Ringed Nails 12x12mm	Fixador de fundos Fijador de fondos Bottom fixer	Cantoneira plástica Cantонера plástica Plastic angle brackets	Cantoneira suporte triangular Cantонера soporte triangular Triangle support angle	Porca cilíndrica Tuerca cilíndrica Cylindrical nut	Calço metal 5mm Calzado metálico 5mm 5 mm metal shim	Dobradiça metal 26mm Bisagra de metal 26mm 26 mm metal hinge
Q 04x	R 09x	S 06x	T 01x	U 01x	V 02x	W 09x	
Corredora telescópica Corredora telescópica Telescopic slide	Puxador vilage pequeno Tirador vilage pequeno Small vilage handle	Sapata "L" 16x20mm Zapata "L" 16x20mm Shoe "L" 16x20mm	Perfil "H" 905mm Perfil "H" 905mm Profile "H" 905mm	Etiqueta resinada Henn Etiqueta resinada Henn Henn resin label	Sachê de cola Bolsa de pegamento Glue bag	Adesivo tapa parafuso 10mm Adhesivo tapón de tornillo 10mm Bolt cover adhesive 10mm	

1º



2º

3º



4º

5º

Montagem gaveta 04x

Montaje cajón 04x

Mounting drawer 04x