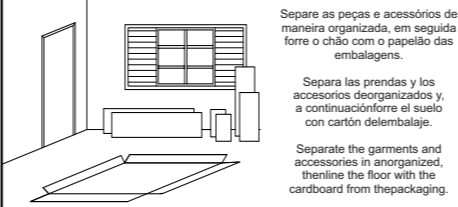


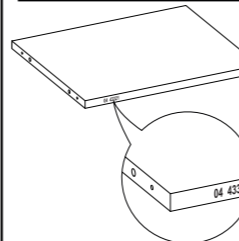
INSTRUÇÕES:
INSTRUCTIONS:
INSTRUCCIONES:



Separe as peças e acessórios de maneira organizada, em seguida forre o chão com o papelão das embalagens.

Separa las prendas y los accesorios deorganizados y, a continuaciónforre el suelo con cartón deembalaje.

Separate the garments and accessories in anorganized, thenline the floor with the cardboard from thepackaging.

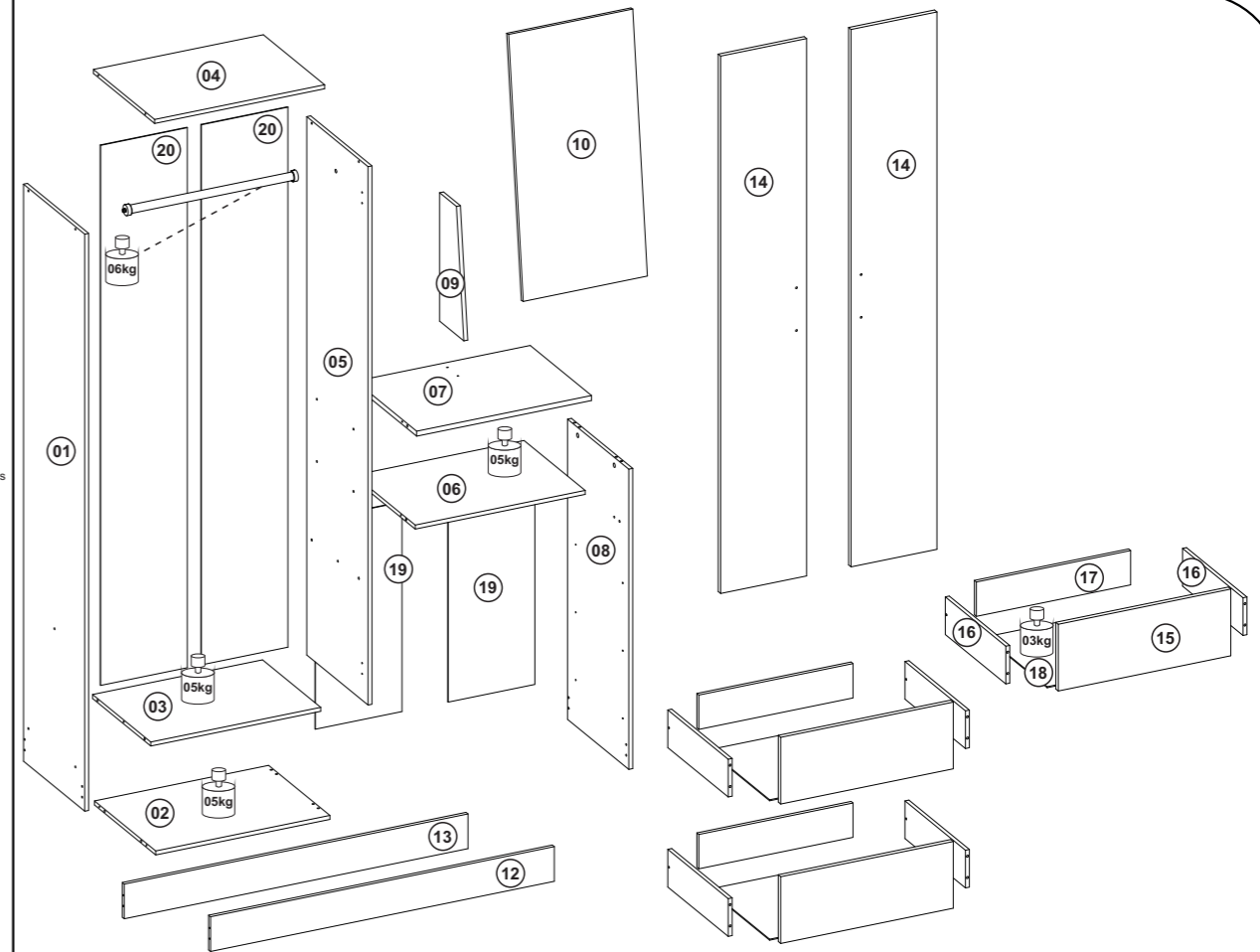


A marcação do número de lote e código da peça que aparece nas fitas de bordas é facilmente removida com pano umedecido no álcool.

El marcado del número de lote y código de pieza que aparece en else elimina fácilmente con un pañocon un paño humedecido en alcohol.

The marking of the batch number and part code that appears on this easily removedwith a cloth dampened in alcohol.

FERRAMENTAS NECESSÁRIAS (NÃO INCLUSAS)
HERRAMIENTAS NECESARIAS (NO INCLUIDO)
TOOLS NEEDED (NOT INCLUDED)



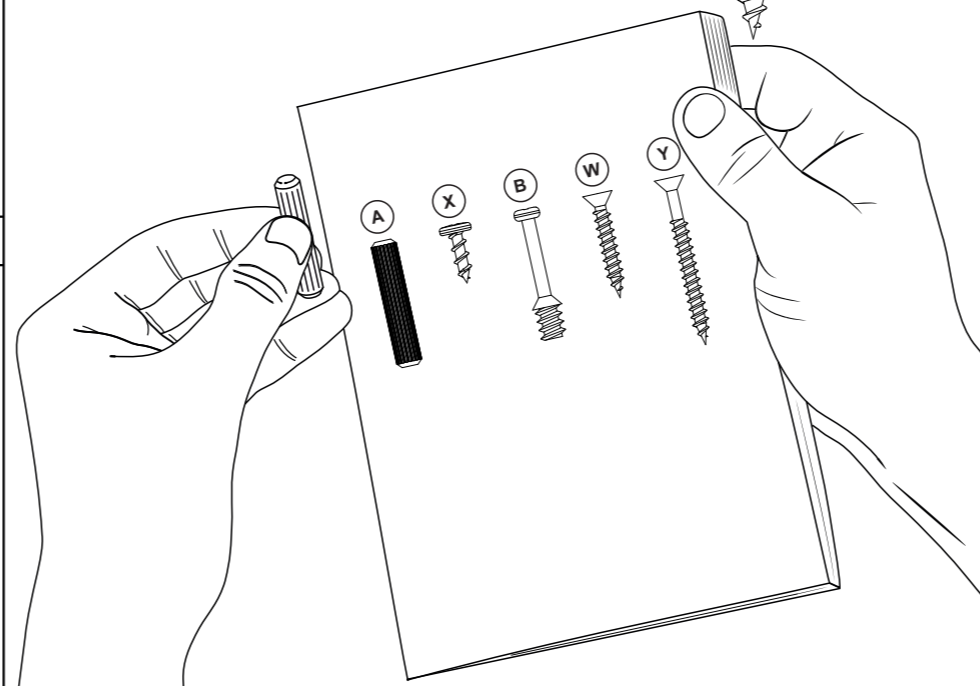
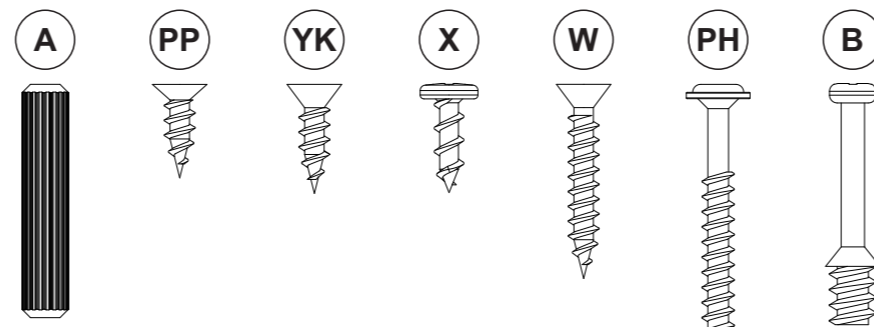
TERMO DE GARANTIA | TÉRMINO DE GARANTIA | WARRANTY TERM

Sr. Montador, favor conferir as peças antes da montagem, pois só efetuamos a troca do produto antes de ser montado. Garantimos este produto contra eventuais defeitos de fabricação por um período de (90) dias, conforme prevista no artigo 26 do Código do Consumidor a contar a partir da entrega do produto comprovado pela nota fiscal. Constatado o defeito de fabricação o consumidor(a) deverá solicitar assistência técnica através do estabelecimento da compra tendo em mãos a etiqueta do produto com o número do lote. Este termo de garantia será anulado e sem efeito na ocorrência das seguintes hipóteses:
- O peso suportado por cada prateleira deverá obedecer os valores indicados na ilustração;
- Não forem cumpridas as recomendações de montagem contidas neste manual;
- O defeito apresentado for causado pelo proprietário ou terceiros;
- Armazenamento do móvel em locais impróprios;
- Todo e qualquer recorte ou alteração no móvel;
- Manuseio e transporte do móvel de maneira inadequada.

Señor ensamblador, favor conferir las piezas antes del montaje, pues sólo cambiamos los productos antes de ensamblados. Esta garantía se ejerce dentro del periodo en el presente documento, con la presentación de este certificado y la factura. Si se detecta un defecto de fabricación, el consumidor debe solicitar asistencia técnica en el lugar de compra con la etiqueta del producto y el número de lote. Esta garantía quedará anulada y sin efecto en los siguientes casos:
- El peso soportado por cada balda debe respetar los valores indicados en la ilustración;
- No se siguen las recomendaciones de montaje contenidas en este manual;
- El defecto es causado por el propietario o por terceros;
- El almacenamiento del mueble en lugares inadecuados
- Cualquier corte o alteración en el mueble - Manipulación y transporte inadecuados del mueble.

Mr. Assembler, please check parts before assembling. We only replace products before put together. This warranty shall be applied within the time limits specified herein, by presentation of this certificate and invoice. If a manufacturing defect is found, the consumer must request technical assistance from the place of purchase, holding the product label with the batch number. This warranty will be null and void in the following cases:
- The weight supported by each shelf must comply with the values shown in the illustration;
- The assembly recommendations contained in this manual are not complied with;
- The defect is caused by the owner or third parties;
- Storage of the furniture in inappropriate places;
- Any cutting or alterations to the furniture;
- Improper handling and transportation of the furniture.

ACESSÓRIOS EM TAMANHO REAL | ACCESORIOS DE TAMAÑO NATURAL | LIFE-SIZE ACCESSORIES



RELAÇÃO DE PEÇAS | LISTA DE PIEZAS | PARTS LIST

Nº PEÇA NR. PIEZA ITEM	DESCRIÇÃO DESCRIPCIÓN DESCRIPTION	MATERIAL	COD PEÇA COD PIEZA PART CODE	QTDE CTD. QTY.	COMP. LARGO LENGTH	LARG ANCHO WIDTH	ESP ESP THICK
1	LATERAL ESQUERDA LATERAL IZQUIERDA LEFT SIDE	MDP	49290-01	1	1730	375	12
2	BASE ESQUERDA BASE IZQUIERDA LEFT BASE	MDP	49228-02	1	533	375	12
3	PRATELEIRA INFERIOR REPSA INFERIOR LOWER SHELF	MDP	49229-03	1	520	356	12
4	TAMPO SUPERIOR CUBIERTA SUPERIOR UPPER TOP	MDP	49230-04	1	520	375	12
5	DIVISÓRIA DIREITA DIVISIÓN DERECHA RIGHT DIVISORY	MDP	49296-05	1	1614	375	12
6	PRATELEIRA CÔMODA REPSA CÔMODA DRESSER SHELF	MDP	49232-06	1	520	374	12
7	TAMPO CÔMODA CUBIERTA CÔMODA DRESSER TOP	MDP	49233-07	1	535	375	15
8	LATERAL CÔMODA LADO CÔMODA DRESSER SIDE	MDP	49234-08	1	900	375	12
9	SUORTE ESPELHO SOPORTE ESPEJO MIRROR SUPPORT	MDP	49235-09	1	385	148/103	12
10	LATERAL ESPELHO LADO ESPEJO MIRROR SIDE	MDP	49236-10	1	770	380	12
12	RODAPÉ FRO ROD FRONTAL FRONT SKIRTING BOARD	MDP	49238-12	1	1052	104	12
13	RODAPÉ TRAS ROD TRASERO REAR SKIRTING BOARD	MDP	49239-13	1	1052	104	12
14	PORTA DIVISQ PUERTA DIVIZQ RIG/LEFT DOOR	MDP	49291-14	2	1611	263	15
15	FRENTE GAVETA FRONTAL CAJÓN DRAWER FRONT	MDP	49292-15	3	528	200	15
16	LATERAL GAVETA LATERAL CAJÓN DRAWER SIDE	MDP	49242-16	6	370	113	12
17	TRASERO GAVETA TRASERO CAJÓN REAR DRAWER	MDP	49243-17	3	472	103	12
18	FUNDO GAVETA FONDO CAJÓN DRAWER BOTTOM	HDF	49244-18	3	495	373	3
19	FUNDO CÔMODA FONDO CÔMODA DRESSER BOTTOM	HDF	47488-19	2	628	265	3
20	FUNDO MULT FUNDO MULTIUSO MULTIPURPOSE BOTTOM	HDF	49293-20	2	1619	265	3
21	KIT ACESSÓRIO KIT ACCESORIOS ACCESSORIES SET	-	49294-21	1	-	-	-

CONSERVAÇÃO E LIMPEZA | CUIDADO Y LIMPIEZA | UPKEEP AND CLEANING



Não utilize produtos abrasivos como álcool e detergentes, como também esponjas rígidas ou palhas de aço na limpeza dos móveis.
Do not use abrasives such as alcohol and detergent, taugh soaker also steel wool to clean the furniture.
No use limpiadores abrasivos como alcohol y detergentes, así como esponjas rígidaso lana de acero para limpiar los muebles.



Proteja a superfície do móvel de objetos que transmitam calor ou umidade.
Protect the surface of the furniture against objects that can pass heat and humidity.
Proteja la superficie del mueble de objetos que transmitan calor o humedad.


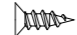
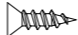
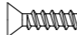

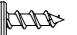
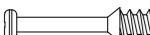



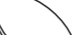






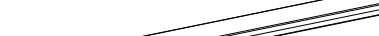
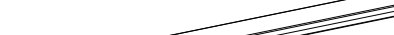






Evitar o contato de água e produto de limpeza com o rodapé do produto, pois poderá danificá-lo.
Avoid the contact of water and cleaning products with baseboard, cause it should damage your product.
Evitar el contacto con agua y producto de limpieza con el rodapié del producto, pues poderá dañarlo.

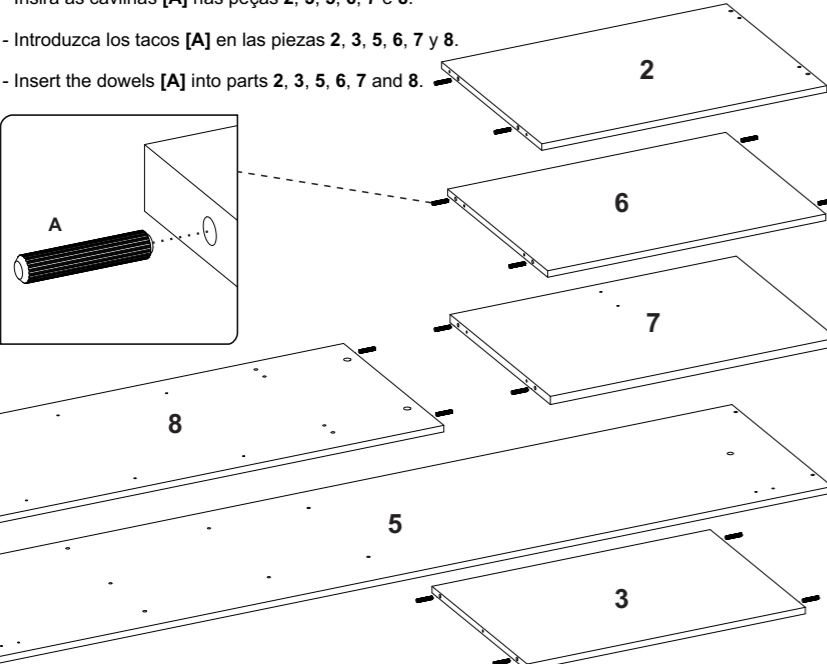
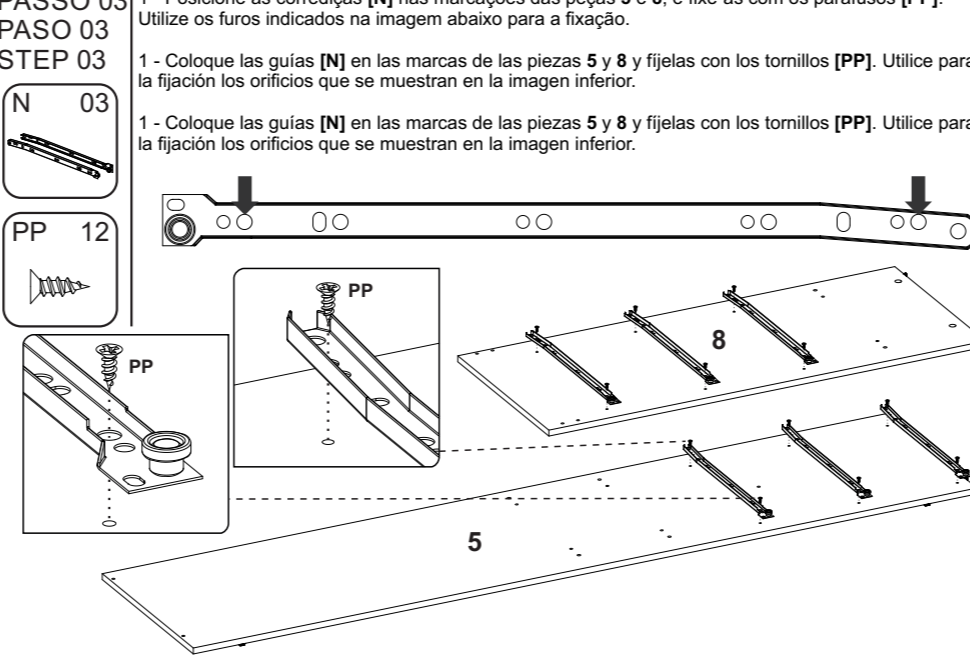
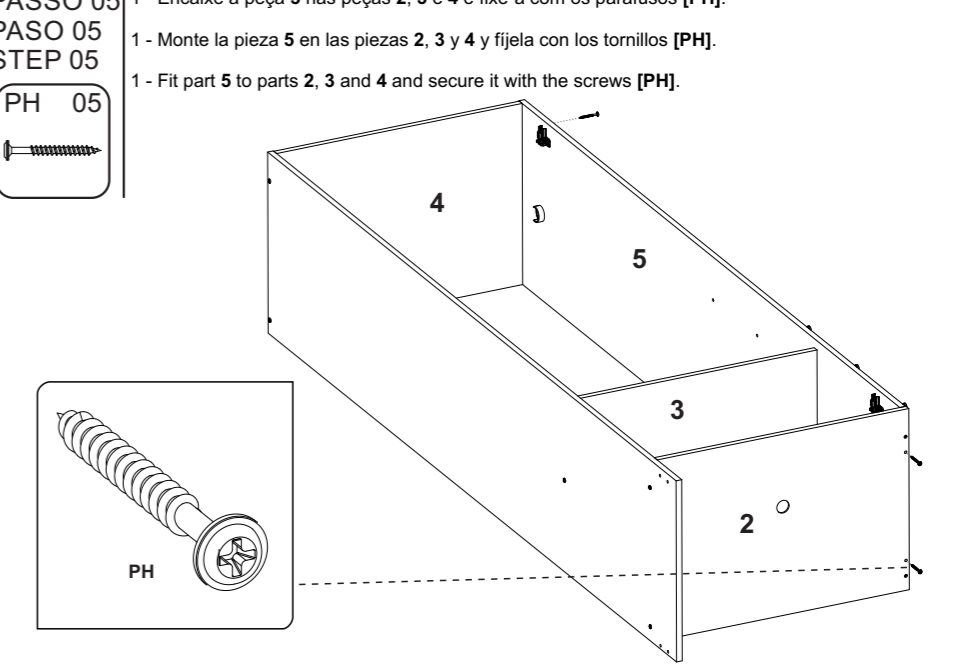
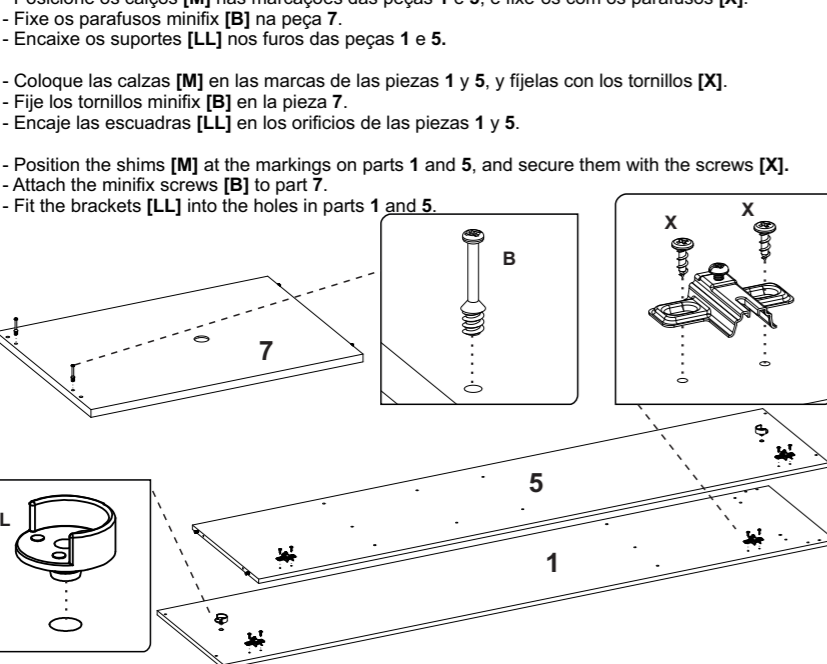
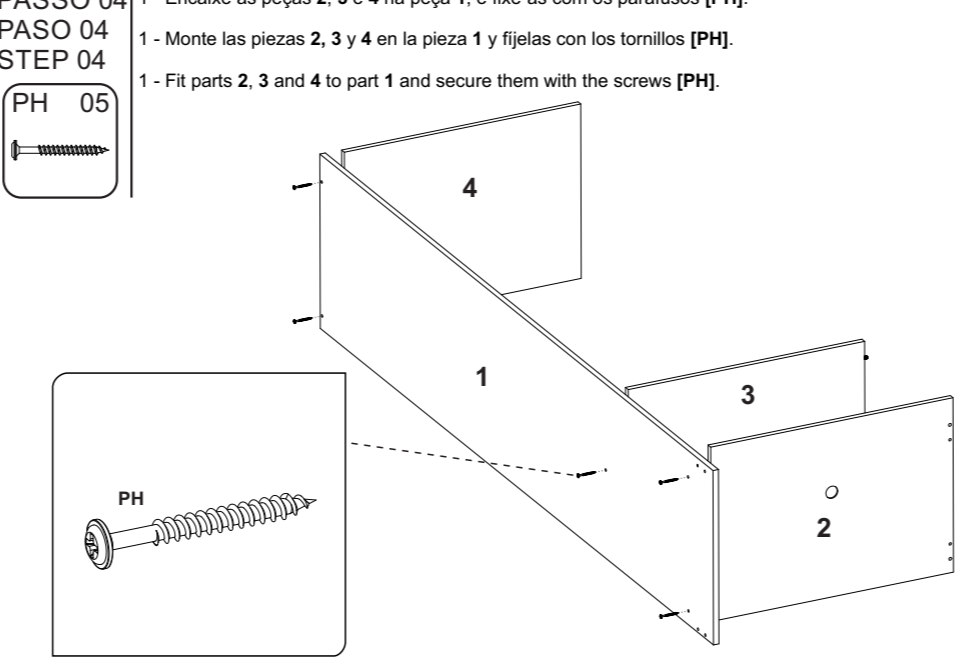
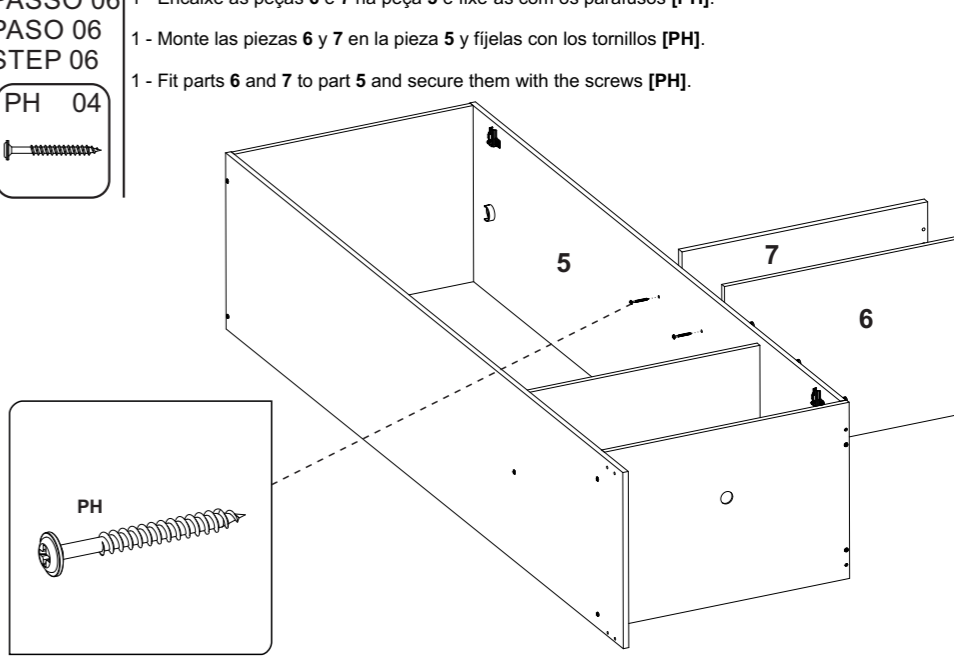


Procure sempre utilizar flanela limpa e seca para limpeza.
Try always to use a clean and dry flannel to cleaning.
Busque siempre utilizar franela limpia y seca para la limpieza.

RELAÇÃO DE FERRAGENS | LISTA DE HARDWARE | LIST OF HARDWARE

A 28  6,0x30mm CAVILHA MADEIRA CLAVUJA MADEIRA WOODEN DOWEL CÓDIGO:270 CODIGO:270 CODE:270	PP 24  3,5x12mm PARAFUSO CABEÇA CHATA TORNILLO CABEÇA PLANA FLAT HEAD SCREW CÓDIGO:2202 CODIGO:2202 CODE:2202	YK 02  3,5x14mm PARAFUSO CABEÇA CHATA TORNILLO CABEÇA PLANA FLAT HEAD SCREW CÓDIGO:1474 CODIGO:1474 CODE:1474	W 10  3,5x25mm PARAFUSO CABEÇA CHATA TORNILLO CABEÇA PLANA FLAT HEAD SCREW CÓDIGO:2 CODIGO:2 CODE:2	PH 30  3,5x40mm PARAFUSO CABEÇA FLANGEADA TORNILLO DE CABEÇA EMBRIDADA FLANGED HEAD SCREW CÓDIGO:1572 CODIGO:1572 CODE:1572	X 76  4,0x12mm PARAFUSO CABEÇA PANELA TORNILLO CABEÇA SARTEN PAN HEAD SCREW CÓDIGO:13 CODIGO:13 CODE:13
B 02  5,0x31mm PARAFUSO MINIFIX TORNILLO MINIFIX MINI-FIX SCREW CÓDIGO:324 CODIGO:324 CODE:324	D 85  2,0x24mm PREGO CLAVO NAIL CÓDIGO:268 CODIGO:268 CODE:268	E 05  FIXADOR DE FUNDO FIJADOR DE FONDO BOTTOM FIXER CÓDIGO:44 CODIGO:44 CODE:44	C 02  TAMBOR MINIFIX BARRIL MINIFIX MINI-FIX BARREL CÓDIGO:286 CODIGO:286 CODE:286	R 02  TAPA FURO ADESIVO BOLSILLO ADHESIVO ADHESIVE HOLE POCKET CÓDIGO:119 CODIGO:119 CODE:119	SV 02  SUPORTE ESPELHO SOPORTE PARA ESPEJO MIRROR SUPPORT CÓDIGO:1060 CODIGO:1060 CODE:1060
TA 06  CANTONEIRA 2 FUROS SOPORTE ANGULAR DE 2 ORIFICIOS 2 HOLE ANGLE BRACKET CÓDIGO:1916 CODIGO:1916 CODE:1916	TT 07  CANTONEIRA 4 FUROS SOPORTE ANGULAR DE 4 ORIFICIOS 4 HOLE ANGLE BRACKET CÓDIGO:45 CODIGO:45 CODE:45	LL 02  SUPORTE CALCEIRO SOPORTE PARA ZAPATEIRO SHOEHORN SUPPORT CÓDIGO:248 CODIGO:248 CODE:248	PE 04  PÉ PLÁSTICO PATA PLÁSTICA PLASTIC FOOT CÓDIGO:617 CODIGO:617 CODE:617	S 05  240mm PUXADOR MDF MANIJA MDF MDF HANDLE CÓDIGO:2947 CODIGO:2947 CODE:2947	H 01  620mm PERFIL H PERFIL EN H H-PRILL CÓDIGO:442 CODIGO:442 CODE:442
H 01  1619mm PERFIL H PERFIL EN H H-PRILL CÓDIGO:2240 CODIGO:2240 CODE:2240	CA 01  513mm CABIDEIRO PERCHERO HANGER CÓDIGO:1464 CODIGO:1464 CODE:1464	N 03  350mm PAR DE CORREDIÇAS COMUM PAR DE CORREDERAS ESTÁNDAR PAIR OF STANDARD RUNNERS CÓDIGO:313 CODIGO:313 CODE:313	M 06  DOBRADIÇA CURVA BISAGRA CURVADA CURVED HINGE CÓDIGO:278/685 CODIGO:278/685 CODE:278/685	SC 01  COLA SACHE SOBRE DE COLA COLA SACHET CÓDIGO:40 CODIGO:40 CODE:40	

MONTAGEM | MONTAJE | ASSEMBLY

<p>PASSO 01 PASO 01 STEP 01</p> <p>1 - Insira as cavilhas [A] nas peças 2, 3, 5, 6, 7 e 8. 1 - Introduzca los tacos [A] en las piezas 2, 3, 5, 6, 7 y 8. 1 - Insert the dowels [A] into parts 2, 3, 5, 6, 7 and 8.</p>  <p>A 16</p>	<p>PASSO 03 PASO 03 STEP 03</p> <p>1 - Posicione as corrediças [N] nas marcações das peças 5 e 8, e fixe-as com os parafusos [PP]. Utilize os furos indicados na imagem abaixo para a fixação. 1 - Coloque las guías [N] en las marcas de las piezas 5 y 8 y fijelas con los tornillos [PP]. Utilice para la fijación los orificios que se muestran en la imagen inferior. 1 - Coloque las guías [N] en las marcas de las piezas 5 y 8 y fijelas con los tornillos [PP]. Utilice para la fijación los orificios que se muestran en la imagen inferior.</p>  <p>N 03</p> <p>PP 12</p>	<p>PASSO 05 PASO 05 STEP 05</p> <p>1 - Encaixe a peça 5 nas peças 2, 3 e 4 e fixe-a com os parafusos [PH]. 1 - Monte la pieza 5 en las piezas 2, 3 y 4 y fijela con los tornillos [PH]. 1 - Fit part 5 to parts 2, 3 and 4 and secure it with the screws [PH].</p>  <p>PH 05</p>
<p>PASSO 02 PASO 02 STEP 02</p> <p>1 - Posicione os calços [M] nas marcações das peças 1 e 5, e fixe-os com os parafusos [X]. 2 - Fixe os parafusos minifix [B] na peça 7. 3 - Encaixe os suportes [LL] nos furos das peças 1 e 5. 1 - Coloque las calzas [M] en las marcas de las piezas 1 y 5, y fijelas con los tornillos [X]. 2 - Fije los tornillos minifix [B] en la pieza 7. 3 - Encaje las escuadras [LL] en los orificios de las piezas 1 y 5. 1 - Position the shims [M] at the markings on parts 1 and 5, and secure them with the screws [X]. 2 - Attach the minifix screws [B] to part 7. 3 - Fit the brackets [LL] into the holes in parts 1 and 5.</p>  <p>M 04</p> <p>X 08</p> <p>B 02</p> <p>LL 02</p>	<p>PASSO 04 PASO 04 STEP 04</p> <p>1 - Encaixe as peças 2, 3 e 4 na peça 1, e fixe-as com os parafusos [PH]. 1 - Monte las piezas 2, 3 y 4 en la pieza 1 y fijelas con los tornillos [PH]. 1 - Fit parts 2, 3 and 4 to part 1 and secure them with the screws [PH].</p>  <p>PH 05</p>	<p>PASSO 06 PASO 06 STEP 06</p> <p>1 - Encaixe as peças 6 e 7 na peça 5 e fixe-as com os parafusos [PH]. 1 - Monte las piezas 6 y 7 en la pieza 5 y fijelas con los tornillos [PH]. 1 - Fit parts 6 and 7 to part 5 and secure them with the screws [PH].</p>  <p>PH 04</p>

PASSO 07
PASO 07
STEP 07

1 - Encaixe a peça 8 nas peças 6 e 7, e fixe-a na peça 6 com os parafusos [PH].
2 - Encaixe os tambores minifix [C] na peça 8 e gire até travar.
3 - Cole os adesivos [R] sobre os tambores.

1 - Encaje la pieza 8 en las piezas 6 y 7, y fijela a la pieza 6 con los tornillos [PH].
2 - Coloque los tambores minifix [C] en la pieza 8 y gírelos hasta que encajen.
3 - Pegue los adhesivos [R] en los tambores.

1 - Fit part 8 to parts 6 and 7, and fix it to part 6 with the screws [PH].
2 - Fit the minifix drums [C] onto part 8 and turn until they lock.
3 - Stick the stickers [R] onto the drums.

PASSO 10
PASO 10
STEP 10

Atenção: Antes de fixar os fundos, verifique o esquadro do produto.
1 - Alinhe os fundos 19 e 20, como na imagem abaixo, e fixe-os utilizando os pregos [D]. Encaixe os perfis [H] entre um fundo e outro.
2 - Na junção entre o fundo 19 e o fundo 20, utilize os fixadores [E] juntamente com os pregos [D].

Atención: Antes de fijar los fondos, compruebe que el producto está a esquadra.
1 - Alinee los fondos 19 y 20, como en la imagen inferior, y fijelos con los clavos [D]. Coloque los perfiles [H] entre los fondos.
2 - En la unión entre el fondo 19 y el fondo 20, utilice las fijaciones [E] junto con los clavos [D].

Attention: Before attaching the bottoms, check that the product is square.
1 - Align the bottoms 19 and 20, as in the image below, and fix them using the nails [D]. Fit the profiles [H] between the bottoms.
2 - At the junction between bottom 19 and bottom 20, use the fasteners [E] together with the nails [D].

PASSO 13
PASO 13
STEP 13

1 - Posicione a peça 10 a uma distância de 77mm do início da peça 7, e fixe-a nas peças 7 e 9, utilizando as cantoneiras [TT] e os parafusos [X].

1 - Coloque la pieza 10 a una distancia de 77mm del inicio de la pieza 7 y fijela a las piezas 7 y 9 mediante las escuadras [TT] y los tornillos [X].

1 - Position part 10 at a distance of 77mm from the start of part 7, and attach it to parts 7 and 9 using the angle brackets [TT] and screws [X].

PASSO 08
PASO 08
STEP 08

1 - Alinhe as peças 12 e 13 nas peças 1 e 8, e fixe-as utilizando os parafusos [PH].
2 - Fixe as peças 12 e 13 na peça 2 utilizando as cantoneiras [TT] e os parafusos [X].

1 - Alinee las piezas 12 y 13 con las piezas 1 y 8 y fijelas con los tornillos [PH].
2 - Fije las piezas 12 y 13 a la pieza 2 utilizando las escuadras [TT] y los tornillos [X].

1 - Align parts 12 and 13 on parts 1 and 8, and fix them using the screws [PH].
2 - Attach parts 12 and 13 to part 2 using the angle brackets [TT] and screws [X].

PASSO 11
PASO 11
STEP 11

1 - Alinhe a peça 9 nas marcações da peça 7, e fixe-a utilizando as cantoneiras [TT] e os parafusos [X].

1 - Alinee la pieza 9 con las marcas de la pieza 7 y fijela con las escuadras [TT] y los tornillos [X].

1 - Align part 9 with the markings on part 7, and attach it using the angle brackets [TT] and screws [X].

PASSO 14
PASO 14
STEP 14

Repita estes passos até montar todas as gavetas.
1 - Insira as cavilhas [A] nas peças 16.
2 - Fixe as peças 16 na peça 17 com os parafusos [PH]. Caso necessário, transpassar o parafuso [PH] pelo pré furo da peça 16 antes de fixá-la.

Repita estos pasos hasta montar todos los cajones.
1 - Introduzca los tacos [A] en la pieza 16.
2 - Fije las piezas 16 a la pieza 17 con tornillos [PH]. Si es necesario, pase el tornillo [PH] por el orificio pretaladrado de la pieza 16 antes de fijarla.

Repeat these steps until all the drawers are assembled.
1 - Insert the dowels [A] into part 16.
2 - Fix parts 16 to part 17 with the screws [PH]. If necessary, pass the screw [PH] through the pre-drilled hole in part 16 before attaching it.

PASSO 09
PASO 09
STEP 09

1 - Fixe os pés [PE] entre as laterais 1 e 8, e os rodapés 12 e 13 utilizando os parafusos [X].

1 - Fije las patas [PE] a los laterales 1 y 8, y a los zócalos 12 y 13 con los tornillos [X].

1 - Fix the feet [PE] to the sides 1 and 8, and the skirting boards 12 and 13 using the screws [X].

PASSO 12
PASO 12
STEP 12

1 - Alinhe o espelho na peça 10, como na imagem, e fixe-o utilizando os suportes [SV] e os parafusos [YK].

1 - Alinee el espejo en la pieza 10, como en la imagen, y fijelo utilizando los soportes [SV] y los tornillos [YK].

1 - Align the mirror on part 10, as in the picture, and fix it using the brackets [SV] and screws [YK].

PASSO 15
PASO 15
STEP 15

Repita estes passos até montar todas as gavetas.
1 - Passe a cola [SC] na peça 15 e encaixe-a no conjunto montado no passo anterior.
2 - Fixe as peças 16 na peça 15 utilizando as cantoneiras [TA] e os parafusos [X].

Repita estos pasos hasta montar todos los cajones.
1 - Aplique el pegamento [SC] en la pieza 15 y encájela en el conjunto montado en el paso anterior.
2 - Fije las piezas 16 en la pieza 15 utilizando las escuadras [TA] y los tornillos [X].

Repeat these steps until all drawers are assembled.
1 - Apply glue [SC] to part 15 and fit it into the assembly assembled in the previous step.
2 - Secure parts 16 to part 15 using angle brackets [TA] and screws [X].

PASSO 16 Repita estes passos até montar todas as gavetas.
PASO 16 1 - Encaixe o fundo 18 no canal da peça 15 e alinhe-o nas peças 16 e 17. Em seguida fixe-o com os pregos [D].
STEP 16 2 - Encoste as corredeiras [N] na frente de gaveta e no fundo, e fixe-as com os parafusos [PP].

Repita estos pasos hasta montar todos los cajones.
 1 - Encaje el fondo 18 en el canal de la pieza 15 y alínelo con las piezas 16 y 17. A continuación, fijelo con los clavos [D].
 2 - Coloque las guías [N] contra el frente y el fondo del cajón y fíjelas con los tornillos [PP].

Repeat these steps until all the drawers are assembled.
 1 - Fit the bottom 18 into the channel of piece 15 and align it with pieces 16 and 17. Then secure it with the nails [D].
 2 - Place the runners [N] against the drawer front and bottom and secure them with the screws [PP].

PASSO 17 Repita estes passos até montar todas as gavetas.
PASO 17 1 - Alinhe o puxador [S] nos furos da frente de gaveta e fixe-o utilizando os parafusos [W].
STEP 17 Repita estos pasos hasta montar todos los cajones.
 1 - Alinee el tirador [S] en los orificios del frente del cajón y fíjelo con los tornillos [W].

Repeat these steps until all the drawers are assembled.
 1 - Align the handle [S] in the holes in the drawer front and secure it using the screws [W].

PASSO 18 Repita estes passos até montar todas as portas.
PASO 18 1 - Posicione as dobradiças [M] nos furos das peças 14, e fixe-as com os parafusos [X].
STEP 18 2 - Alinhe o puxador [S] nos furos da peça 14 e fixe-o com os parafusos [W].

Repita estos pasos hasta montar todas las puertas.
 1 - Coloque las bisagras [M] en los orificios de la pieza 14 y fíjelas con los tornillos [X].
 2 - Alinee la manilla [S] en los orificios de la pieza 14 y fíjela con los tornillos [W].

Repeat these steps until all the doors are assembled.
 1 - Position the hinges [M] in the holes in part 14 and secure them with the screws [X].
 2 - Align the handle [S] in the holes in part 14 and secure it with the screws [W].

PASSO 19 1 - Encaixe as gavetas no produto através das corredeiras.
PASO 19 1 - Encaje los cajones en el producto utilizando las guías.
STEP 19 1 - Fit the drawers into the product using the runners.

PASSO 20 1 - Encaixe o cabideiro [CA] nos suportes [LL] já fixados no produto.
PASO 20 1 - Encaje la percha [CA] en los soportes [LL] ya fijados al producto.
STEP 20 1 - Fit the hanger [CA] into the brackets [LL] already attached to the product.

PASSO 21 1 - Para montar as portas, encaixe as dobradiças [M] nos calços [M], travando-as no parafuso indicado com o número 1 abaixo.
PASO 21 2 - Para fixar os calços centrais, deve-se encaixar os calços nas dobradiças centrais das portas, em seguida fixar os calços na lateral e divisória com os parafusos [X].
STEP 21

1 - Para montar las puertas, encaje las bisagras [M] en las calzas [M], bloqueándolas en el tornillo indicado con el número 1 abajo.
2 - Para fijar los calços centrais, coloque las cuñas en las bisagras centrales de las puertas y, a continuación, fije las cuñas en el lateral y en el tabique con los tornillos [X].

1 - To assemble the doors, fit the hinges [M] onto the wedges [M], locking them onto the screw indicated with the number 1 below.
2 - To attach the central wedges, fit the wedges to the central hinges of the doors, then attach the wedges to the side and partition with the screws [X].

Para a regulagem das portas siga as instruções conforme os números abaixo:
 1 - Se precisar subir ou abaixar a porta desaperte um pouco os parafusos indicados com o número 1, reposicione e aperte novamente.
 2 - Se precisar empurrar a porta mais pra dentro ou puxá-la para fora, desaperte um pouco o parafuso indicado com o número 2, reposicione e aperte novamente.
 3 - Se precisar alinhar a porta um pouco mais para o centro, utilize uma chave philips para girar o parafuso indicado com o número 3 até posicionar a porta da forma desejada.

Para ajustar las puertas, siga las instrucciones de los números siguientes:
 1 - Si necesita subir o bajar la puerta, afloje ligeramente los tornillos indicados con el número 1, vuelva a colocar y apriete de nuevo.
 2 - Si necesita empujar la puerta hacia dentro o tirar de ella hacia fuera, afloje ligeramente el tornillo indicado con el número 2, vuelva a colocarlo y apriételo de nuevo.
 3 - Si necesita alinear la puerta un poco más hacia el centro, utilice un destornillador philips para girar el tornillo indicado con el número 3 hasta que la puerta quede posicionada de la forma deseada.

To adjust the doors, follow the instructions in the numbers below:
 1 - If you need to raise or lower the door, slightly loosen the screws indicated with the number 1, reposition and tighten again.
 2 - If you need to push the door inwards or pull it outwards, slightly loosen the screw indicated with the number 2, reposition and tighten again.
 3 - If you need to align the door a little more towards the center, use a philips screwdriver to turn the screw indicated with the number 3 until the door is positioned the way you want.