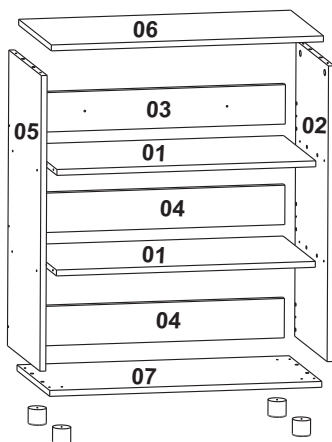
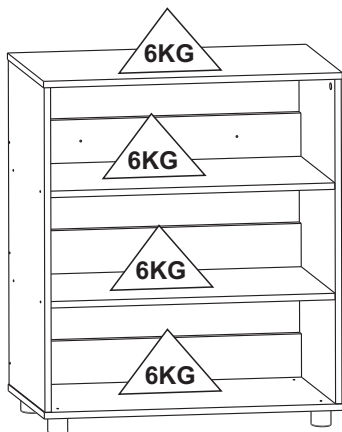


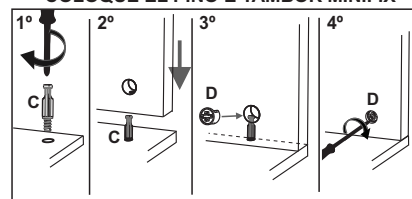
DIMENSÕES DO PRODUTO / PRODUCT DIMENSIONS / DIMENSIONS PRODUCT - **700 X 300 X 820 MM**

PEÇAS NUMERADAS / NUMBERED PARTS / PIEZAS NUMERADAS

EX: 1915X-X 01 (peça/ piece/ pieza number)



FIXAR PINO DE MINIFIX, TAMBOR / FIXING THE MINIFIX PIN AND DRUM / COLOQUE EL PINO E TAMBOR MINIFIX



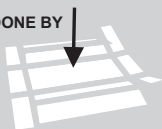
Ferramentas necessárias (não fornecidas) / Necessary tools (not provided) / Herramientas Necesarias (No proporcionadas)



MONTAR O PRODUTO SOBRE A EMBALAGEM, EVITANDO DANOS NA PINTURA. ACONSELHAMOS QUE A MONTAGEM DO PRODUTO SEJA POR UM PROFISSIONAL.

SETUP THE PRODUCT ON TOP OF THE PACKAGING, AVOIDING DAMAGE TO THE PAINT. WE RECOMMEND THAT THE INSTALLATION IS DONE BY A PROFESSIONAL.

MONTAR EL PRODUCTO EN EL PAQUETE, EVITAR LESIONES EN PINTURA. AVISAMOS QUE EL MONTAJE DEL PRODUCTO SEA UN PROFESIONAL.



ATENÇÃO / ATTENTION / ATENCION

Nunca utilizar óleos, lustra móveis, produtos abrasivos, saponáceos, esponja de aço e outros.

Never use oils, furniture polish, abrasive products, soaps, steel sponge and others.

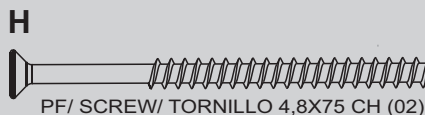
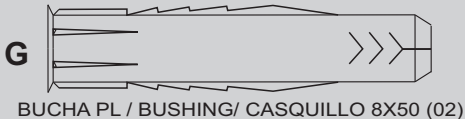
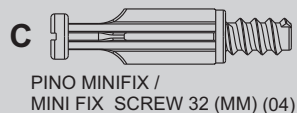
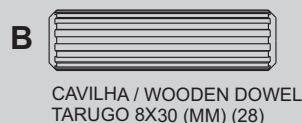
Nunca use aceites, pulimentos, abrasivos, jabones, esponja de acero y otros.

CUIDADOS ESPECIAIS / SPECIAL CARE / CUIDADOS ESPECIALES

- Evitar expor o móvel ao sol, e em lugares úmidos.
- Limpar com flanela seca ou com pano levemente umedecido em água.

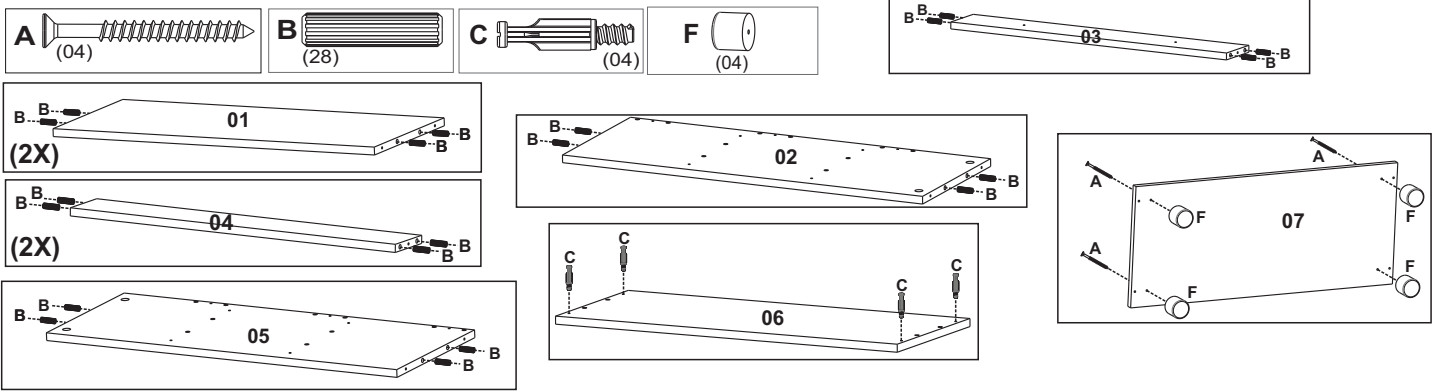
- Avoid exposing the furniture to the sun, and in damp places.
- Clean with dry flannel or lightly cloth moistened with water.

- Evite exponer los muebles al sol y en lugares húmedos.
- Limpiar con flanela seca o un paño ligero, humedecido con agua.

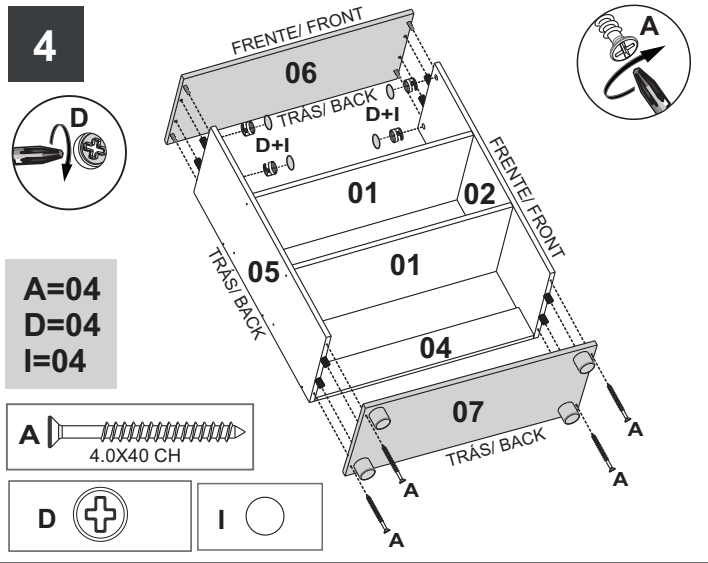
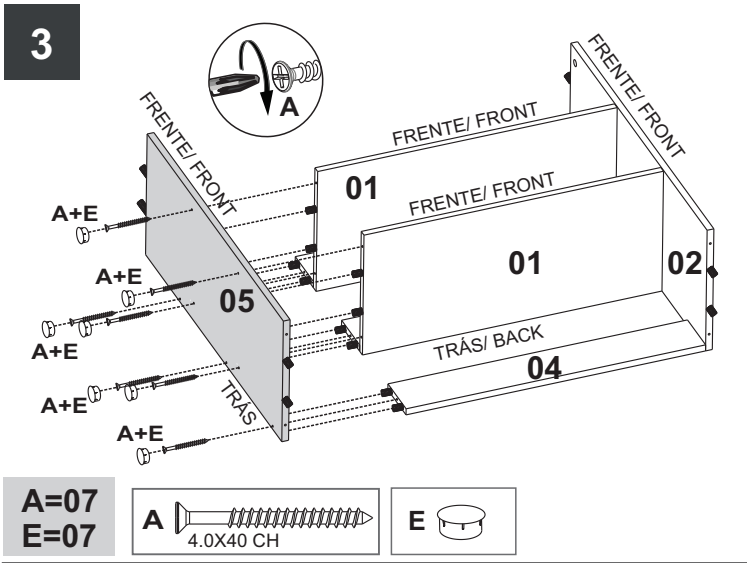
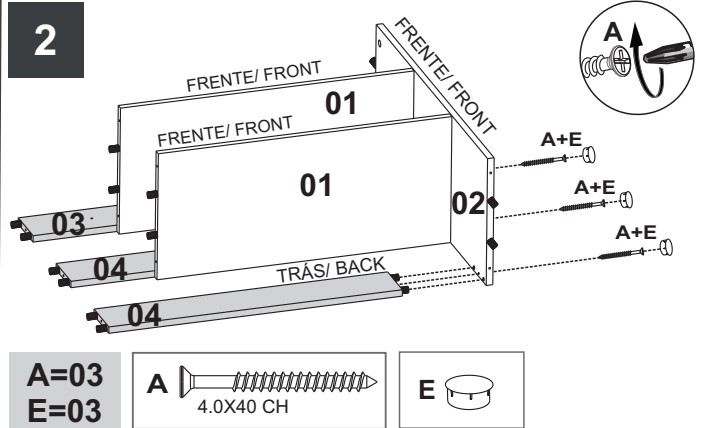
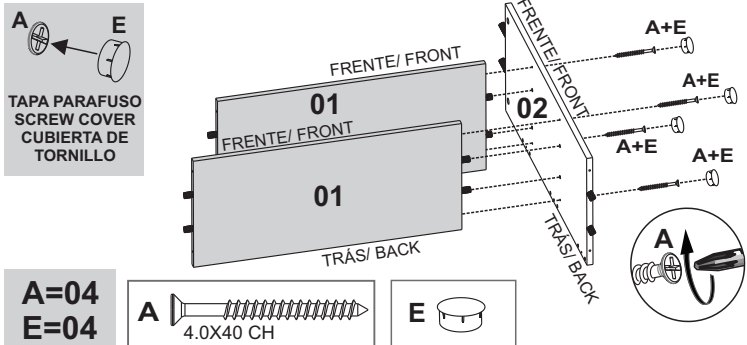


ITEM		DESCRIÇÃO DA PEÇAS / DESCRIPTION OF PARTS / UNIT MEASURE USED IS MILLIMETERS (MM)				CORES / COLORS / COLORES	
CÓDIGO CODE	Nº	NOME/NAME/NOMBRE	MEDIDAS / MEASURES (MM)	TIPO TYPE	QUANT AMOUNT CANTIDAD	BCO WHITE BLANCO	PINUS
15328	1	PRATELEIRAS/ SHELF/ ESTANTE	666X296X15	MDP	02	01/05	01/11
15330	2	LAT. DIR/ RIGHT SIDE/ LADO DERECHO	750X298X15	MDP	01	02/05	02/11
15329	3	REFOR. SUP./ TOP REINFORCEMENT/ REFUERZO SUP.	666X100X15	MDP	01	03/05	03/11
15359	4	REFOR. CENT. INF./CENT.AND BOTTOM REINFOR.	666X100X15	MDP	02	04/05	04/11
15327	5	LATERAL ESQ/ LEFT SIDE/ LADO IZQUIERDO	750X298X15	MDP	01	05/05	05/11
15331	6	TAMPO/ TOP	700X300X15	MDP	01	06/05	06/11
15332	7	BASE	700X300X15	MDP	01	07/05	07/11
438	A	PF. / Screw / Tornillo 4,0x40(MM) CH			22		
137	B	Cavilha / Wooden Dowel / Tarugo 8x30(MM)			28		
532	C	Pino Minifix / Minifix Screw 32(MM)			04		
508	D	Tambor Minifix / Minifix Round Nut 15(MM)			04		
7687	E	Tapa Furo/Hole Cover/ Tapa Agujero 8 (MM)			20	BRANCO	
253							MARFIM
14154	F	Pé de madeira cilindrico/ Cylindrical Wood Foot/ Pie de Madera Cilindrico 45x40 mm			04	MEL	MEL
2922	G	Bucha PL/ Bushing/ Casquillo 8x50 MM			02		
8	H	PF/ Screw/ Tornillo 4,8x50 MM CH			02		
12734	I	Tapa Furo Ades./ Hole Sticker/ Pegatina de Agujero/ 18MM			04	BRANCO	
13876							NATURAL
		Certificado Garantia/ Guarantee Certificate			01		

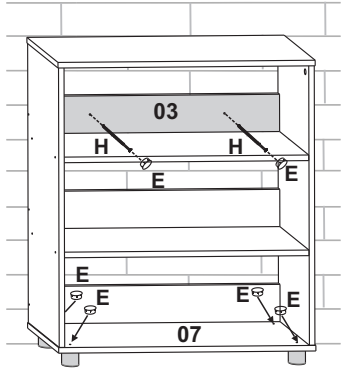
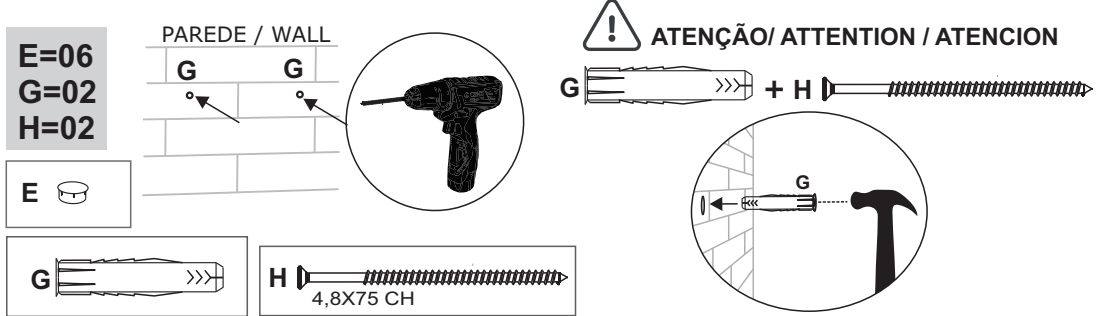
PREPARAÇÃO DE PEÇAS / PARTS PREPARATION / PREPARACION DE PIEZAS



1 As peças pintadas nos passos são apenas ilustrativas. The parts painted in the steps are illustrative only. Las partes pintadas en los pasos son solo ilustrativas.



5 **NOTA: ACONSELHAMOS PARAFUSAR O PRODUTO NA PAREDE, EVITANDO ACIDENTES. WE ADVISE SCREW THE PRODUCT ON THE WALL, AVOIDING ACCIDENT. ACONSEJAMOS ATORNILLAR EL PRODUCTO EN LA PAREDE, EVITANDO ACCIDENTES.**



NOTA / NOTE
Não nos responsabilizamos por acidentes, se a instalação do móvel não estiver com os procedimentos deste Manual e não for realizado por pessoa habilitada. We are not responsible for accidents if the installation of the furniture is not in accordance with the procedures in this Manual and is not carried out by a qualified person. No nos hacemos responsables de accidentes si la instalación de los muebles no se realiza de acuerdo con los procedimientos de este Manual y no es realizada por una persona calificada.