

MANUAL DE MONTAGEM

mambel[®]
O Dormitório com personalidade própria.

Cômoda Fort 6 Gavetas



A: 950mm
L: 1360mm
P: 433mm

MAMBEL MÓVEIS LTDA

Av. Valmor Bernardo Bonotto , 5050 - Bairro:Distrito Industrial III, - Cep. 95300-000

Lagoa Vermelha - Rio Grande do Sul - Brasil

Fone/fax: 55 (54) 3358 1060

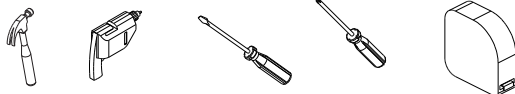
E-mail: sac@mambel.com.br

Site: www.mambel.com.br

Para montagem:



1 hora e 30min



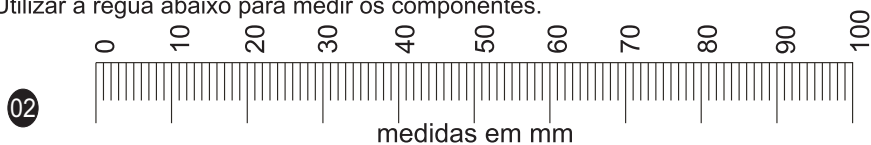
Relação de Ferragens:

Letra	Qty.	DESCRIÇÃO	IMAGEM	Letra	Qty.	DESCRIÇÃO	IMAGEM
A	24	Parafuso Minifix		H	68	Parafuso Philips 3,5 x 14mm c/chata	
B	50	Cavilha 6 x 30mm		I	24	Adesivos	
C	02	Cola		J	12	Puxador	
D	24	Tambor Minifix		K	02	Parafuso Minifix Duplo	
E	60	Pregos 10 x 10mm		L	12	Parafuso ø3.5x25mm	
F	05	Pés		M	01	Parafuso ø4,5x60mm	
G	24	Parafuso Philips 4,0 x 40mm c/chata		N	01	Corrente	
				O	01	Bucha	
S	06	Trilho telescópico		P	01	Parafuso ø4x15mm	
T	01	Perfil H		Q	02	Arruela	

Informações sobre segurança

1. Reservar área livre para montagem do produto.
2. A montagem do produto deverá ser feita em uma superfície limpa e plana.
É aconselhável utilizar a própria embalagem para forrar o chão a fim de não danificar as peças.
3. Evitar batidas e o contato com objetos cortantes.
4. Não expor o móvel a calor excessivo (luz solar direta), ou umidade elevada.
5. Para limpeza use um pano macio seco ou ligeiramente umedecido com água. Não use agentes de limpeza ou abrasivos.
6. É necessário duas pessoas para efetuar a montagem.
7. Depois de terminada a montagem, entregue o manual do produto ao cliente.
8. Em caso de pedido de assistência identificar a peça pelo código.

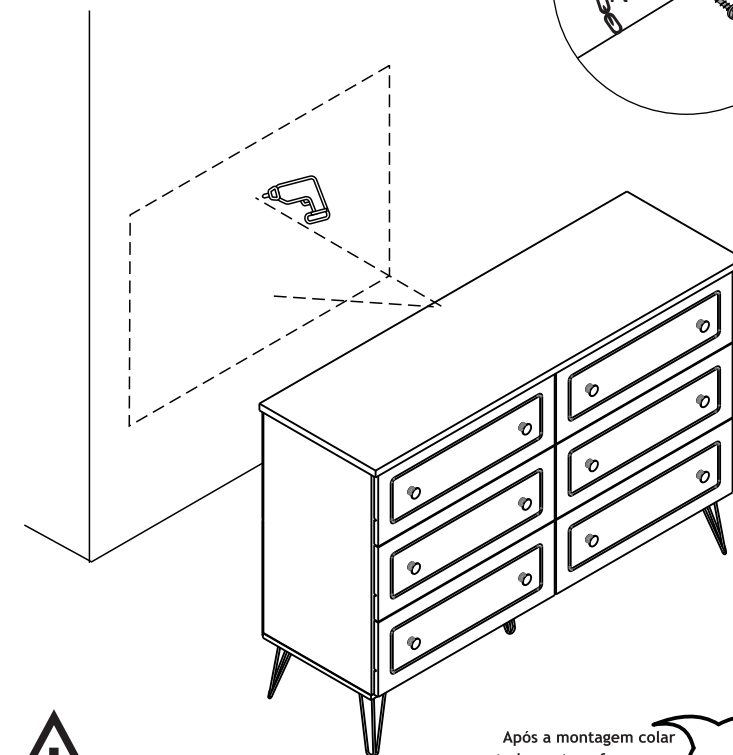
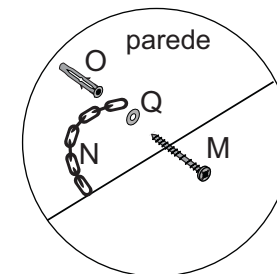
Utilizar a régua abaixo para medir os componentes.



Passo 10:

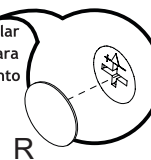
Fixação do sistema anti tombamento na parede:

2- Posicione a cômoda junto a parede, marque a parede e fure com uma broca ø8mm e instale a bucha (O).
Fixe a corrente (N) na parede com parafuso (M).



Para segurança, a fixação em paredes é imprescindível.

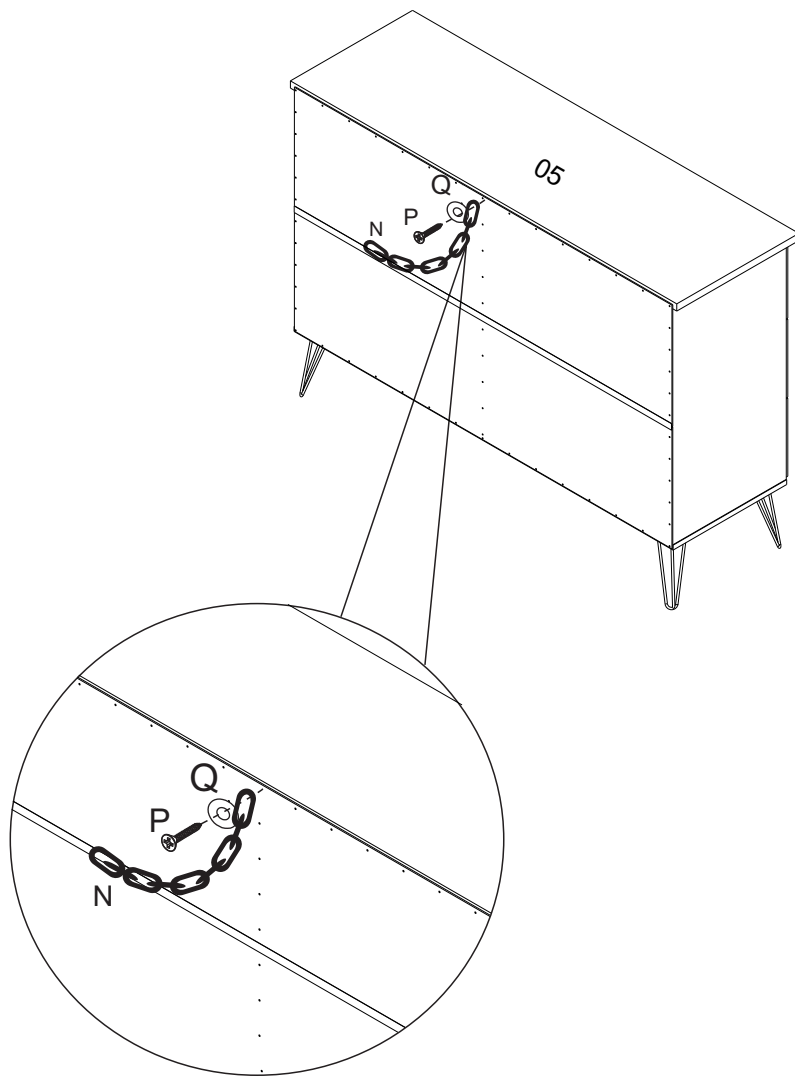
Após a montagem colar todos os tapa furos para melhorar o acabamento do produto.



Passo 9:

Fixação do sistema anti tombamento:

1- Parafuse a corrente (N) com parafuso (P) e arruela (Q) no tampo superior (131008).

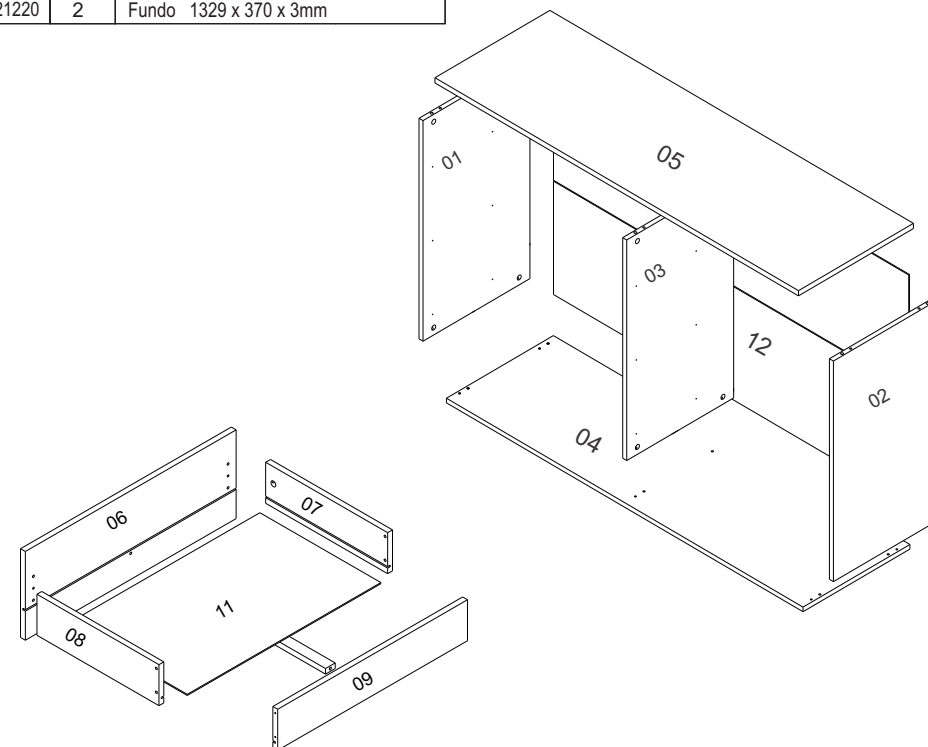


Lista de peças - VOL 01

Cód.	Qty.	DESCRIÇÃO
011220	1	Lateral Esquerda 720 x 400 x 15mm
021220	1	Lateral Direta 720 x 400 x 15mm
031220	1	Divisão 720 x 400 x 15mm
041220	1	Tampo Inferior 1334 x 400 x 15mm
051220	1	Tampo Superior 1360 x 430 x 22mm
091220	6	Traseiro de gaveta 588 x 110 x 15mm
101220	6	Reforço de gaveta 363 x 30 x 15mm
111220	6	Fundo de gaveta 600 x 375 x 3mm
121220	2	Fundo 1329 x 370 x 3mm

Lista de peças - VOL 02

Cód.	Qty.	DESCRIÇÃO
061220	6	Frete de gaveta 653 x 238 x 15mm
071220	6	Lateral de gaveta esquerda 378 x 110 x 15mm
081220	6	Lateral de gaveta direita 378 x 110 x 15mm

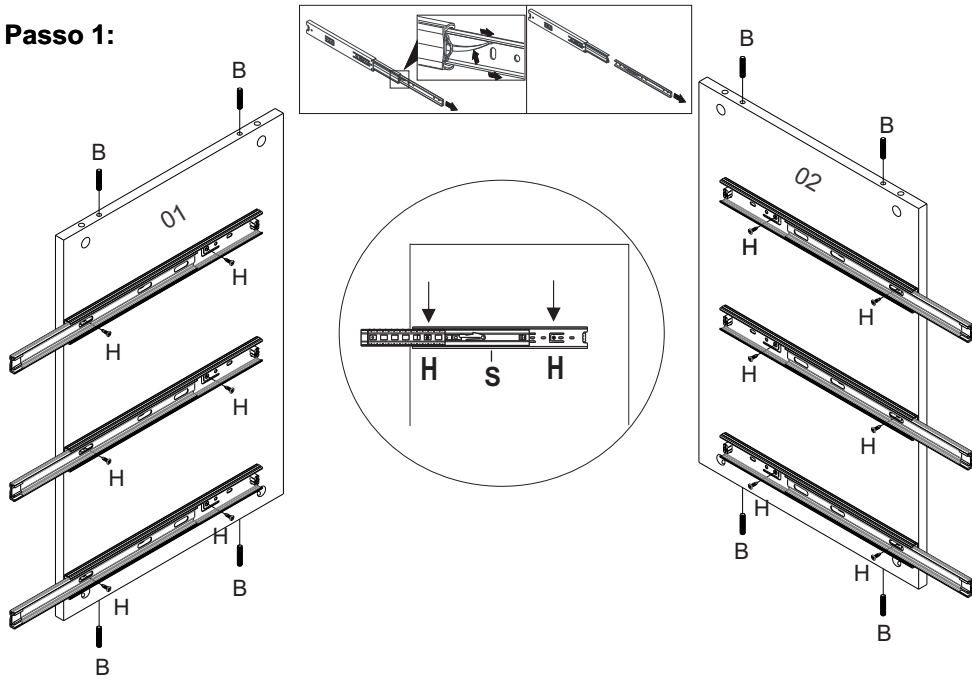


Informações do Produto.

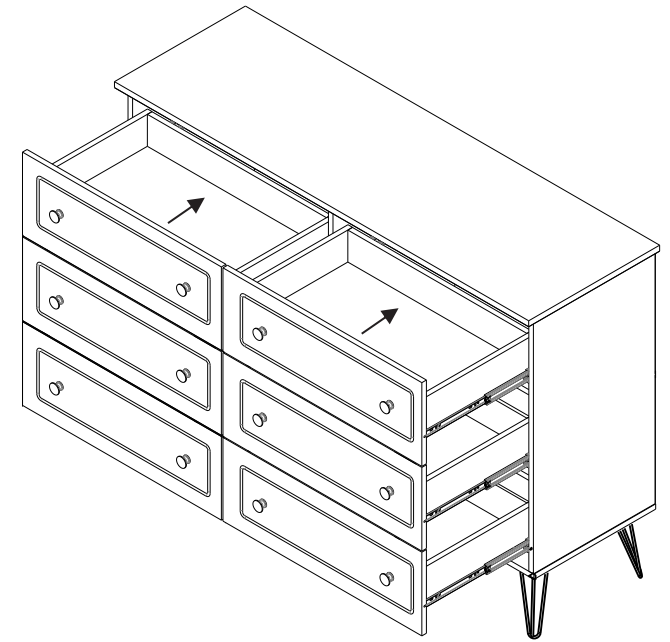
A montagem do produto pode ser feita em pé ou deitado seguindo os passos do manual de montagem.

O sistema de montagem é de acordo com a ordem crescente dos números indicados no desenho. Ex.: 01, 02, 03..... até a conclusão da montagem.

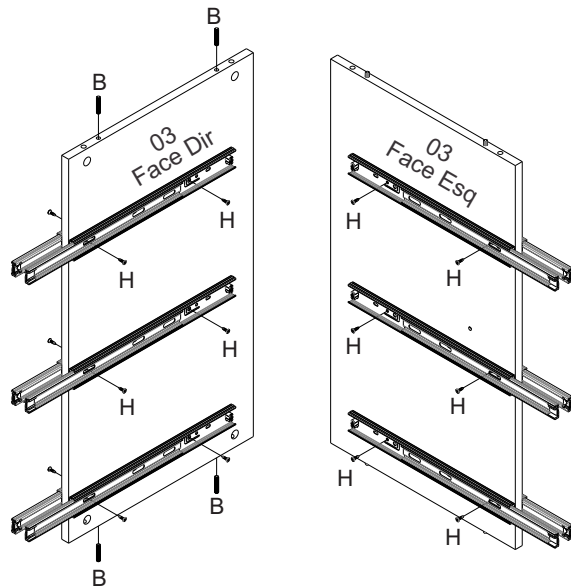
Passo 1:



Passo 7:

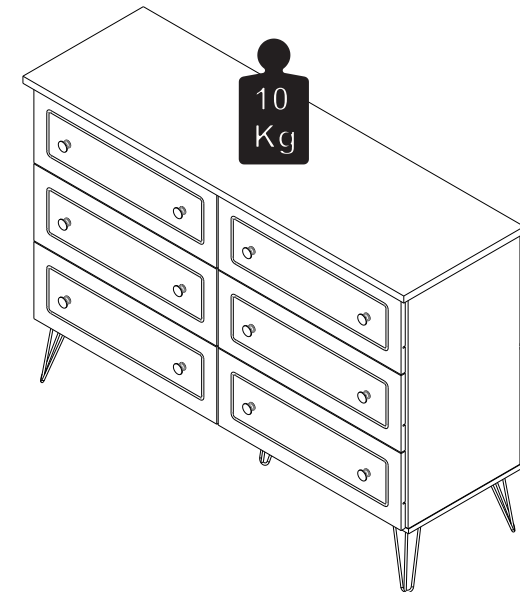


Passo 2:

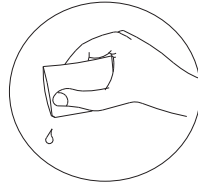
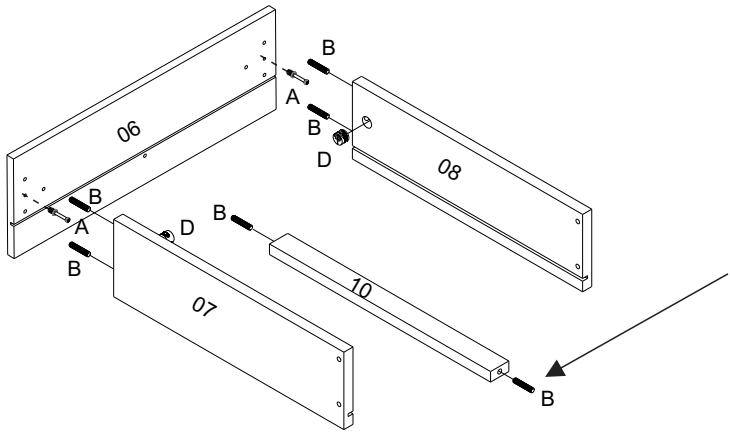


Passo 8:

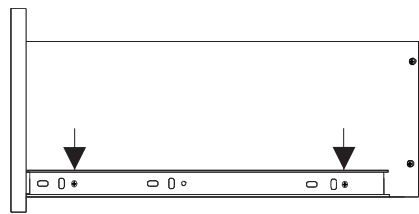
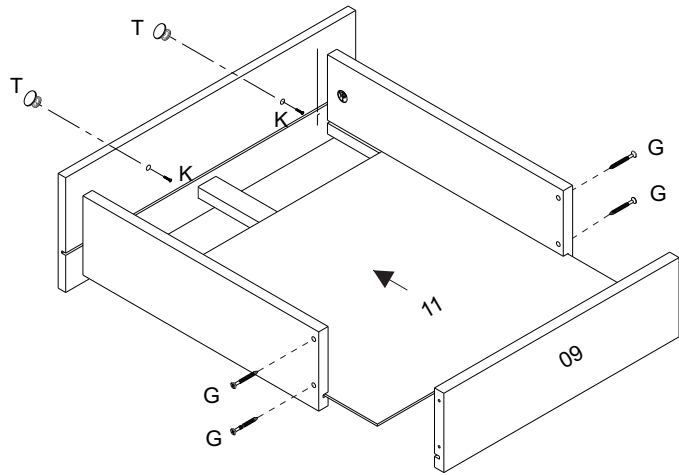
Capacidade de Carga
(distribuidos uniformemente)



Passo 6:



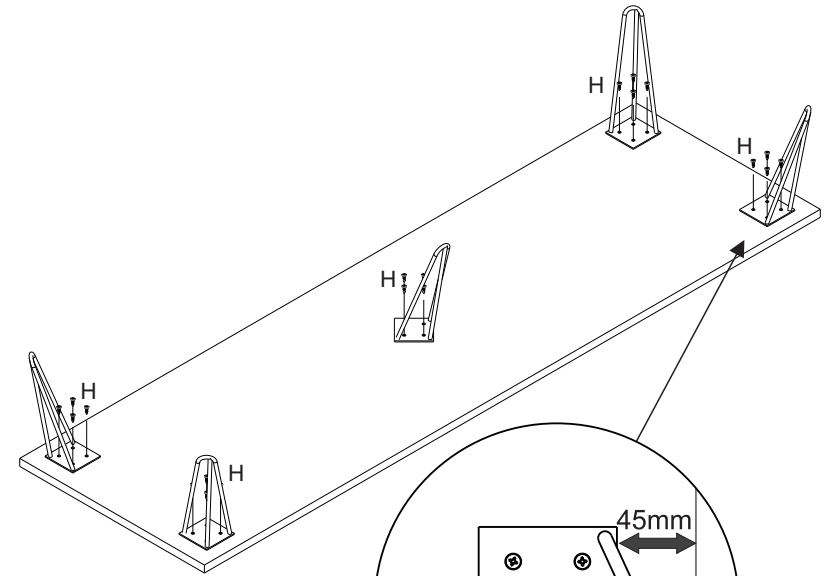
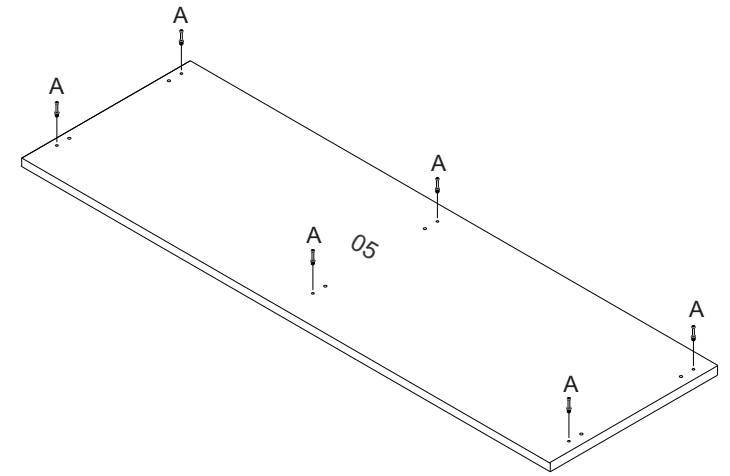
Usar cola C nas cavilhas B das peças 10



Fixar as corredeiras alinhadas nas gavetas com parafuso D.

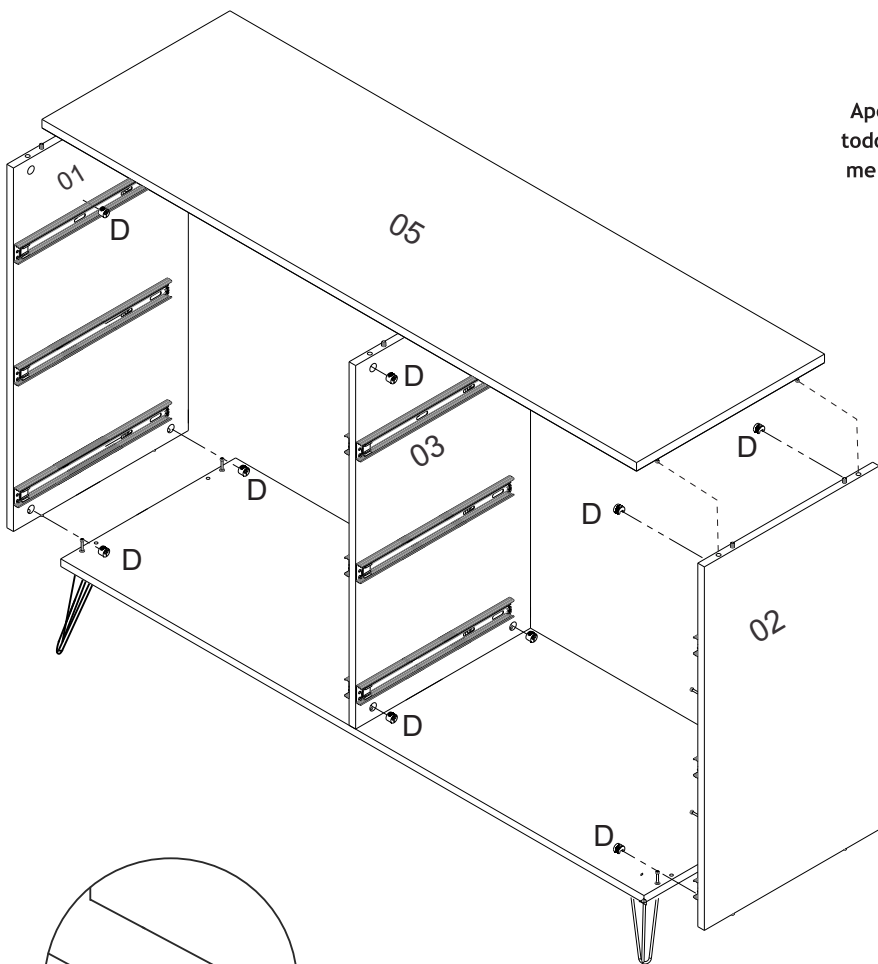
08

Passo 3:



05

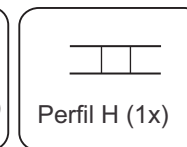
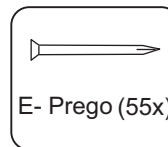
Passo 4:



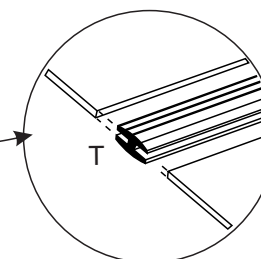
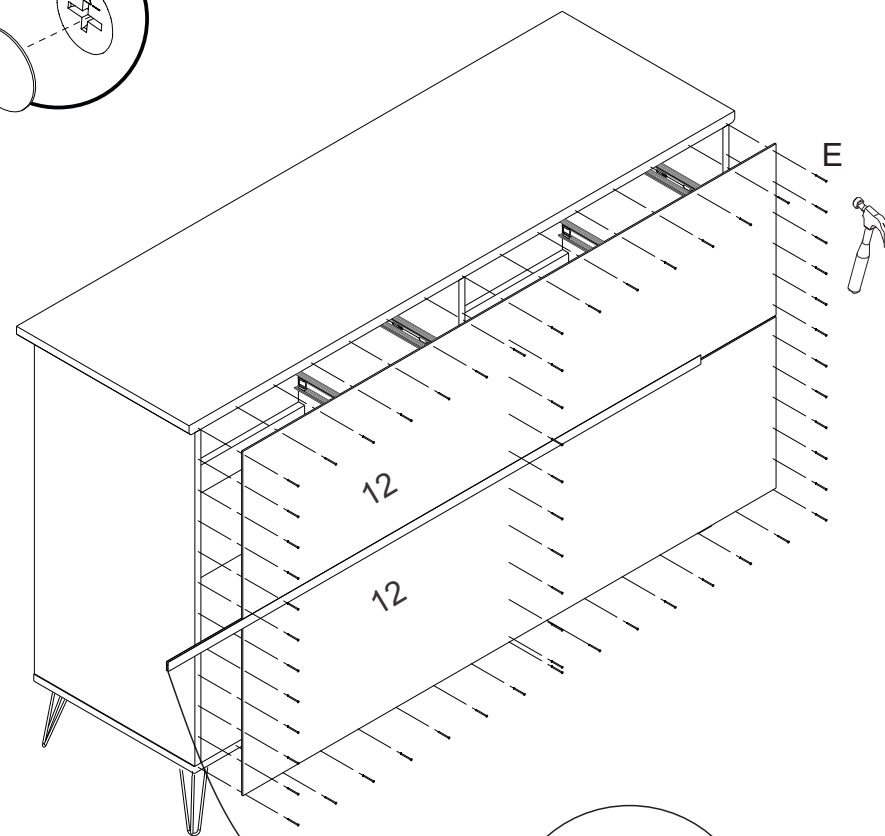
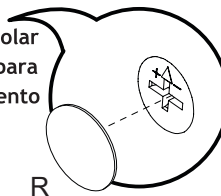
Encaixar e girar os tambores (D) em sentido horário

06

Passo 5:



Após a montagem colar todos os tapa furos para melhorar o acabamento do produto.



07