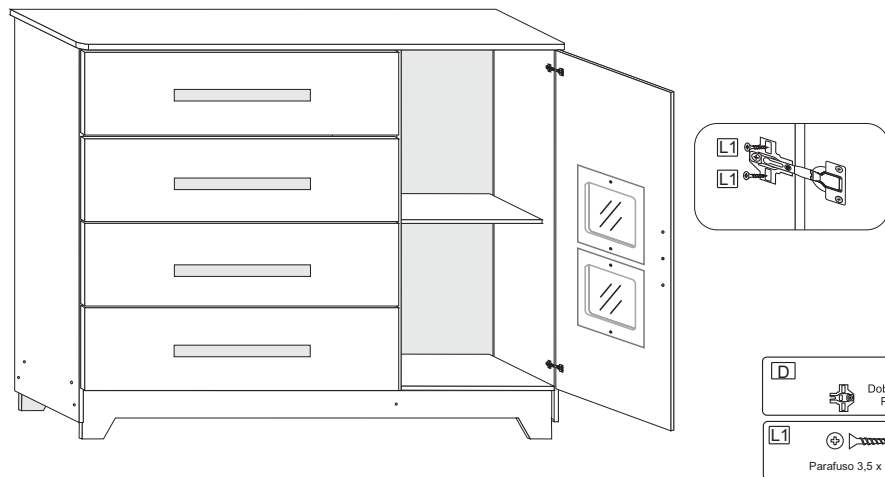
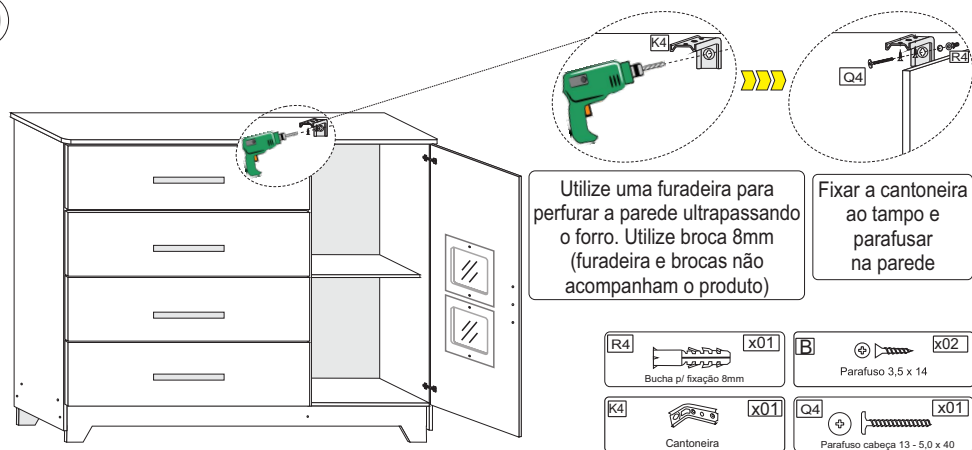


9



10



### Certificado de Garantia TiGus Baby

Parabéns! Você acaba de adquirir um produto fabricado especialmente para pessoas que exigem qualidade. Os produtos TiGus Baby são fabricados com o que há de melhor em equipamentos e materiais, buscando sempre atender as legislações em vigor.

Este produto tem garantia de 06 (seis) meses, sendo 03 (três) meses referente ao código de defesa do consumidor e 03 (três) meses pela TiGus Baby, a partir da data da Nota fiscal emitida pela loja onde foi adquirido o produto. A garantia cobre defeitos de fabricação, vícios ocultos e degradação precoce das matérias primas e componentes empregados na produção.

A garantia não cobre envio e retorno do produto a indústria.

#### Para evitar perda da garantia é necessário alguns cuidados:

- 1) Verifique o estado da embalagem do produto no momento da entrega. Se houver danos nas mesmas de forma que possa provocar danos às peças, comunique imediatamente a loja onde adquiriu o produto preenchendo o formulário em anexo;
- 2) Esta garantia não cobre defeitos de montagem e mau uso. A TiGus Baby não se responsabiliza pela montagem e entrega ao consumidor.
- 3) Uso de ferramentas e reparos não autorizados pela TiGus Baby implicará na perda da garantia.
- 4) A exposição do produto a umidade, calor excessivo, produtos químicos e incidência direta a luz solar implicará na perda da garantia.
- 5) Na limpeza utilizar pano limpo e levemente umedecidos. Pode-se utilizar lustra móveis. Não utilizar de forma alguma objetos ásperos e produtos a base de solventes como álcool, gasolina, acetona, etc.

**OBS: A montagem do produto é de responsabilidade do consumidor ou loja, não se responsabilizando a TiGus por vícios e fatos decorrentes desta montagem.**

# TiGus

Móveis

## Cômoda Fly c/ Porta

MODELO: 2883

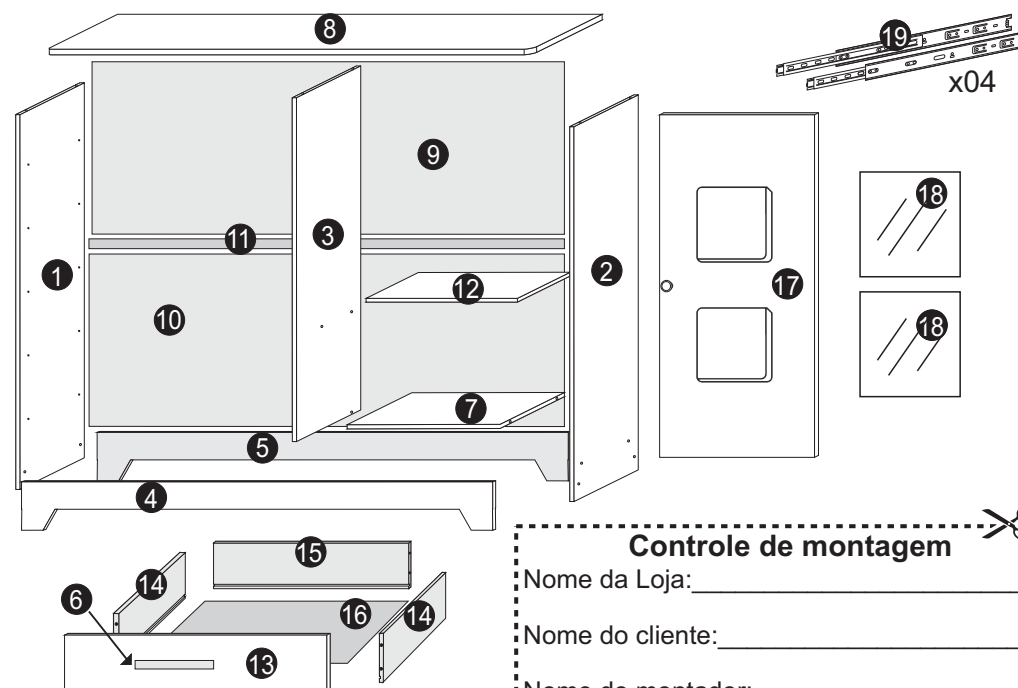
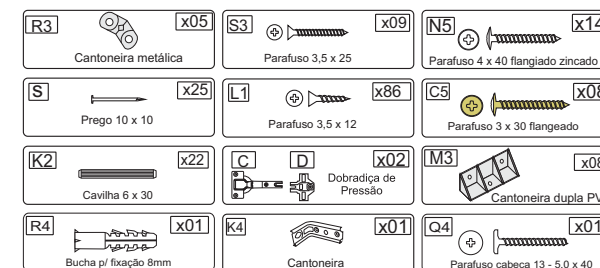
Emissão: 12/02/2020

Revisão: 03

Data: 14/12/2021

Desenho: Daniel Lazarini

**RECOMENDAMOS QUE A MONTAGEM SEJA FEITA POR UM PROFISSIONAL ESPECIALIZADO**



### Controle de montagem

Nome da Loja: \_\_\_\_\_

Nome do cliente: \_\_\_\_\_

Nome do montador: \_\_\_\_\_

Produto: Cômoda Fly c/ Porta - 2883

Sol Móveis Solução Ltda - CNPJ 03.485.617/0001-32  
 Rua Agradionor Martins Jales, 108 - Vila Aprazível - Visconde do Rio Branco - MG  
 CEP 36520-000 SAC. (32) 3551-3725 [tigus@tigus.com.br](mailto:tigus@tigus.com.br) [www.tigus.com.br](http://www.tigus.com.br)

O Fabricante se reserva o direito de introduzir modificações técnicas nos produtos, sem prévio aviso sempre que julgar necessário.

# Peças

| Sequência | Código | Descrição          | Quantidade | Dimensões em mm |             |           |          |
|-----------|--------|--------------------|------------|-----------------|-------------|-----------|----------|
|           |        |                    |            | Largura         | Comprimento | Espessura | Material |
| 1         |        | Lateral esquerda   | 1          | 380             | 935         | 12        | MDF      |
| 2         |        | Lateral direita    | 1          | 380             | 935         | 12        | MDF      |
| 3         |        | Divisória          | 1          | 380             | 865         | 12        | MDF      |
| 4         |        | Rodapé Dianteiro   | 1          | 200             | 1020        | 12        | MDF      |
| 5         |        | Rodapé Traseiro    | 1          | 200             | 1020        | 12        | MDF      |
| 6         |        | Puxador            | 9          |                 |             |           | MDF      |
| 7         |        | Prateleira Base    | 1          | 380             | 395         | 12        | MDF      |
| 8         |        | Tampo              | 1          | 405             | 940         | 15        | MDF      |
| 9         |        | Costa Superior     | 2          | 321             | 898         | 3         | MDF      |
| 10        |        | Costa Inferior     | 1          | 321             | 898         | 3         | MDF      |
| 11        |        | Perfil H           | 1          | 15              | 885         | 5         | PVC      |
| 12        |        | Prateleira Móvel   | 1          | 380             | 285         | 12        | MDF      |
| 13        |        | Frente de Gaveta   | 4          | 190             | 590         | 12        | MDF      |
| 14        |        | Lateral de Gaveta  | 10         | 120             | 350         | 12        | MDF      |
| 15        |        | Traseira da Gaveta | 5          | 70              | 523         | 12        | MDF      |
| 16        |        | Fundo de Gaveta    | 5          | 537             | 356         | 3         | MDF      |
| 17        |        | Porta              | 1          |                 |             | 12        | MDF      |
| 18        |        | Acrílico           | 2          | 190             | 190         | 3         | ACRÍLICO |
| 19        |        | Corrediças         | 4          |                 |             |           | METAL    |

