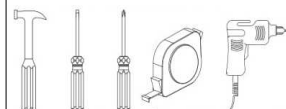


# MANUAL COMPLETO COMPLETE MANUAL



DEMÓBILE Indústria de Móveis Ltda.  
Rua : Jurutau, 1350 - Pq. Industrial II.  
Cep.: 86703-070  
Arapongas - PR - Brasil  
demobile@demobile.com.br



## Avisos

1. Ler atentamente as instruções do manual antes de iniciar a montagem do móvel.
2. A montagem deverá ser feita em superfície limpa e plana, aconselhamos forrar o chão com a embalagem do produto, para não danificar.
3. Os parafusos devem ser apertados periodicamente.
4. Evitar batidas e contato com objetos cortantes.
5. O peso máximo de carga informado refere-se a objetos distribuídos de maneira uniforme sobre toda área de contato da peça.

### Limpeza e Conservação

Efetuar a limpeza somente com pano macio limpo e seco.  
Não Utilizar produtos abrasivos ou químicos.

### Garantia

1. O fabricante responsabiliza-se apenas pelas peças do produto.
2. A montagem incorreta acarretará na perda da garantia e das assistências, desta forma o produto deverá ser montado por profissional qualificado.
3. Não estão cobertos pela garantia problemas que tenham origem na utilização inadequada do produto ou na exposição do mesmo a intempéries como: infiltrações, infestação de pragas em geral, aparecimento de mofo e outros, decorrentes do ambiente de instalação.

Assistência Técnica: Em caso de peças em assistência técnica é necessário que as mesmas sejam solicitadas junto a loja ou site no qual a compra do produto foi realizada

## Warnings

1. Read the manual instructions carefully before starting to assemble the furniture.
2. The assembly must be done in clean and flat surface, we advise to put the product packaging on the floor, not to damage it during the assembling.
3. The screws must be tightened periodically.
4. Avoid hitting and contacting sharp objects.
5. The payload informed refers to the objects distributed all over the piece contact area.

### Cleaning and conservation

Clean the product just with a soft, cleaned and dry cloth.  
Do not use abrasive or chemicals products.

### Warranty

1. The manufacturer is only responsible for product parts.
2. Incorrect assembling will make you lost the guarantee and assistance, in this way the product must be assembled by qualified professional.
3. It is Not covered by the warranty problems caused by an inappropriate use of the product or product exposure even in bad weather, such as: infiltrations, pest infestation in general, appearance of mold and others, caused by the installation environment.

Technical Assistance: Damaged pieces! Ask on the stores you bought it.

## Advertencias

1. Lee atentamente las instrucciones del manual antes de empezar a armar los muebles.
2. El montaje debe hacerse en superficie limpia y plana, utilice el empaque del Producto para cubrir el piso
3. Los tornillos deben ser apretados periódicamente
4. Evite golpear y chocar objetos punzantes
5. El peso máximo de carga tiene relación a los objetos distribuydos sobre toda el área de contacto de la pieza.

### Limpeza y conservación

Limpiar solo con un trapo suave, limpio y seco  
No utilice productos abrasivos o productos químicos

### Garantía

1. El fabricante solo es responsable a las partes del producto.
2. Armar incorrectamente supone la pérdida de garantía y repuestos, de esta manera el producto debe ser ensamblado por profesional calificado
3. No es garantizado problemas derivados del uso inapropiado del producto, o exposición del producto al mal tiempo, como: infiltraciones, infestación de plagas en general, aparición de moho y otros.

Asistencia técnica: en caso de piezas rotas es necesario que sea solicitadas las mismas a la tienda o sitio web donde se compró el producto.



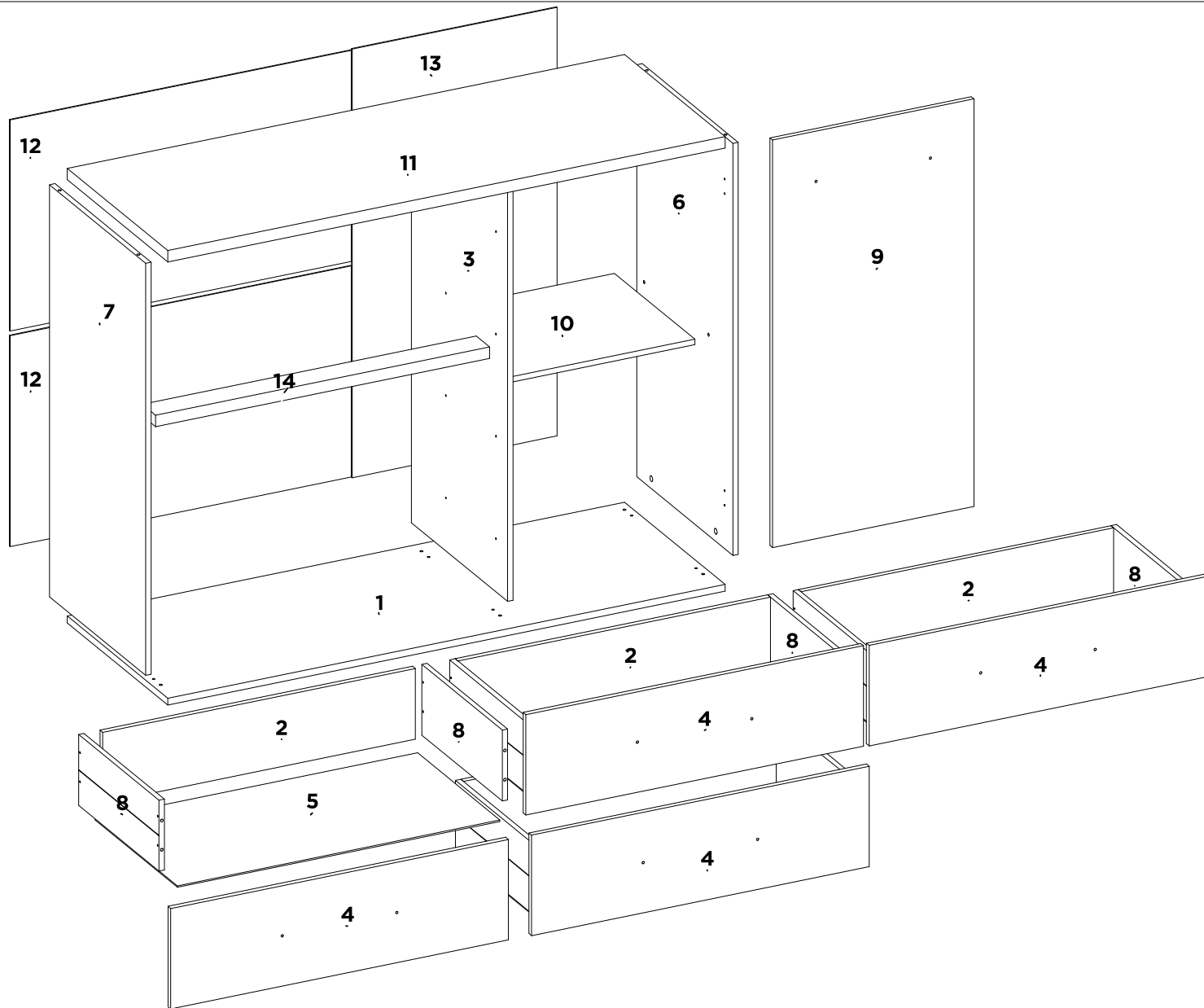
**4130 COMODA 1 PORTA 4 GAVETAS FLORA**

**4130 DRASSER 1 DOOR 4 DRAWERS FLORA**

**4130 TOCADOR 1 PUERTA 4 CAJONES FLORA**

4130

COMODA 1 PORTA 4 GAVETAS FLORA  
 DRASSER 1 DOOR 4 DRAWERS FLORA  
 TOCADOR 1 PUERTA 4 CAJONES FLORA

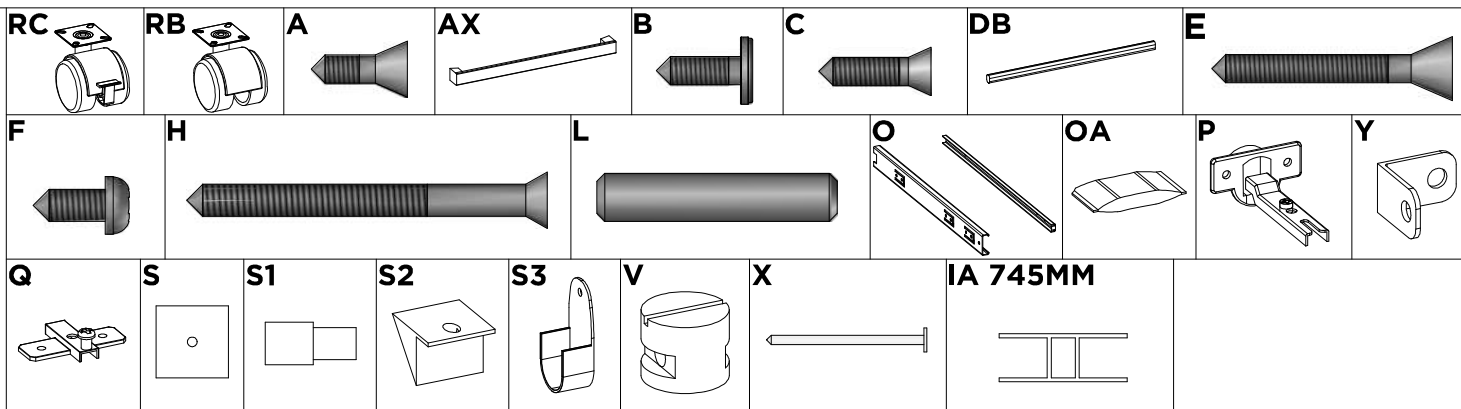


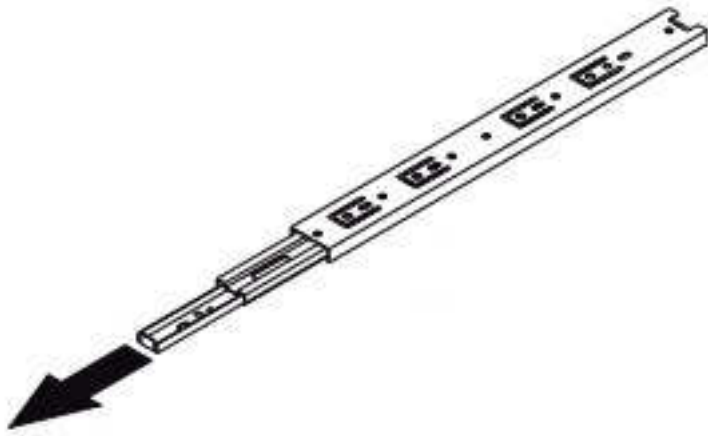
SEQ.	CODIGO	BRANCO	AMENDOLA	EBANO	AVENA	IMBUIA			DESCRIÇÃO DE PECAS	DATA LANÇAMENTO:	DIMENSÕES / QUANTIDADE	DIMENSIONS / QUANTITY	DIMENSIONES / CANTIDAD
		TOUCH	TOUCH	TOUCH	TOUCH	TOUCH	REF_06	REF_07	DESCRIPTION OF PARTS	DATA ATUALIZAÇÃO:			
REF_01	REF_02	REF_03	REF_04	REF_05	REF_06	REF_07	REF_08	REF_09	DESCRIPCION DE LAS PIEZAS	16/06/2021	1246 X 450 X 15	1	
1	03169	03	134	105	159	162	-	-	BASE	16/06/2021	1246 X 450 X 15	1	
2	06143	03	138	112	157	160	-	-	CONTRA FUNDO	22/07/2024	699 X 155 X 12	4	
3	08336	03	138	112	157	160	-	-	DIVISAO DIREITA		902 X 430 X 12	1	
4	09190	03	134	105	159	162	-	-	FRENTE DE GAVETA		755 X 220 X 12	4	
5	10120	03	138	112	157	160	-	-	FUNDO GAVETA		721 X 368 X 3	4	
6	11419	03	134	105	159	162	-	-	LATERAL DIREITA		902 X 430 X 12	1	
7	11420	03	134	105	159	162	-	-	LATERAL ESQUERDA		902 X 430 X 12	1	
8	12057	03	138	112	157	160	-	-	LATERAL DE GAVETA		360 X 155 X 12	8	
9	14311	03	134	105	159	162	-	-	PORTA		892 X 450 X 12	1	
10	15187	03	138	112	157	160	-	-	PRATELEIRA MOVEL		442 X 360 X 12	1	
11	19256	03	134	105	159	162	-	-	TAMPO GAVETEIRO		1246 X 450 X 25	1	
12	20423	20	20	20	20	20	-	-	TRASEIRO DO GAVETEIRO		763 X 462 X 3	2	
13	20424	03	138	112	157	160	-	-	TRASEIRO		938 X 458 X 3	1	
14	28097	20	20	20	20	20	-	-	TRAVESSA DA GAVETA		747 X 60 X 25	1	

# LISTA DE AÇESSÓRIOS / LIST OF ACCESSORIES / LISTA DE ACCESORIOS

SEQ.	CODIGO.	DESCRIÇÃO	DESCRIPTION_EN	DESCRIPCION_ES	QTD.
A	9905002	PARAFUSO 3.5 X 12 MM CHATA PHILIPS	PHILIPS FLAT HEAD SCREW	TORNILLO CHATA PHILIPS	92
AX	9904034	PUXADOR VERO F 256 MM BRONZE	HANDLE	TIRADOR	5
B	9905003	PARAFUSO 3.5 X 12 MM FLANGEADO PHILIPS	PHILIPS FLANGE SCREW	TORNILLO DE BRIDA PHILIPS	24
C	9905046	PARAFUSO 3.5 X 14 MM CHATA PHILIPS	PHILIPS FLAT HEAD SCREW	TORNILLO CHATA PHILIPS	44
DB	9901055	CABIDEIRO OBLONGO 434 X 20 X 15 MM ALUMINIO	HANGER	PERCHERO	1
E	9905020	PARAFUSO 3.5 X 30 MM CHATA PHILIPS	PHILIPS FLAT HEAD SCREW	TORNILLO CHATA PHILIPS	26
F	9905007	PARAFUSO 4 X 12 MM PANELA PHILIPS	PANHEAD SCREW	TORNILHO CABEZERA DE OLHA	8
H	9905045	PARAFUSO 4 X 45 MM CHATA PHILIPS	PHILIPS FLAT HEAD SCREW	TORNILLO CHATA PHILIPS	6
IA	9928075	PERFIL H 745 X 16 X 6 MM PLASTICO	PLASTIC H STRIP	TIRA PLASTICA H	1
L	9920011	CAVILHAS 6 X 30 MM	WOODEN PEG	CLAVIJA DE MADERA	28
O	9913004	CORREDICA TELESCOPICA LARG 32 MM DE 350 MM METAL	TELESCOPIC SLIDE	RIEL TELESCOPICA	4
OA	9912006	SACHET DE COLA 08 GRAMAS	GLUE	COLA	2
P	9920020	DOBRADICA ALTA 26 MM ESTAMPADA	HINGE	BISAGRA	2
Q	9920005	CALCO DOBRADICA 5 MM	CHOCK	CALCE	2
RB	9929001	RODIZIO 70 MM PLASTICO COM TRAVA	LOCKING CASTER	DESCRIPCIÓN	2
RC	9929002	RODIZIO 70 MM PLASTICO SEM TRAVA	LOCKING CASTER	DESCRIPCIÓN	4
S	9920026	FIXADOR DE FUNDO 10 X 10 MM	BOOTOM FASTENER	FIJADOR DE FONDO	6
S1	9920040	SUPORTE PRATELEIRA 6 X 8	SHELF SUPPORT	SOPORTE DE ESTANTERIA	4
S2	9920058	SUPORTE TRIANGULAR 14 X 14	TRIANGULAR SUPPORT	APOYO TRIANGULAR	4
S3	9920038	SUPORTE CABIDE OBILONGO 20 MM	HANGER SUPPORT	SOPORTE DE PERCHERO	2
V	9920030	PORCA CILINDRICA 9 X 12 MM	CYLINDRICAL NUT	TUERCA CILINDRICA	6
X	9906002	PREGO 9X9 MM	NAIL	CLAVO	50
Y	9920006	CANTONEIRA METALICA 16 MM	METAL ANGLE BRACKET	ESQUINERAS METALICAS	24

Acessórios/Accessories/Accessorios

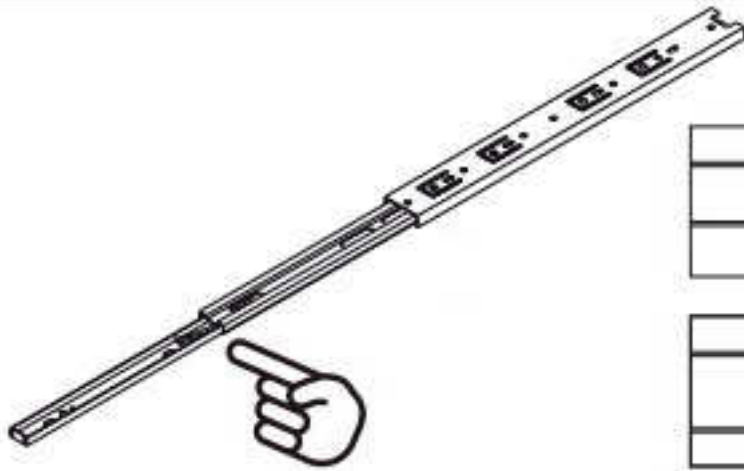




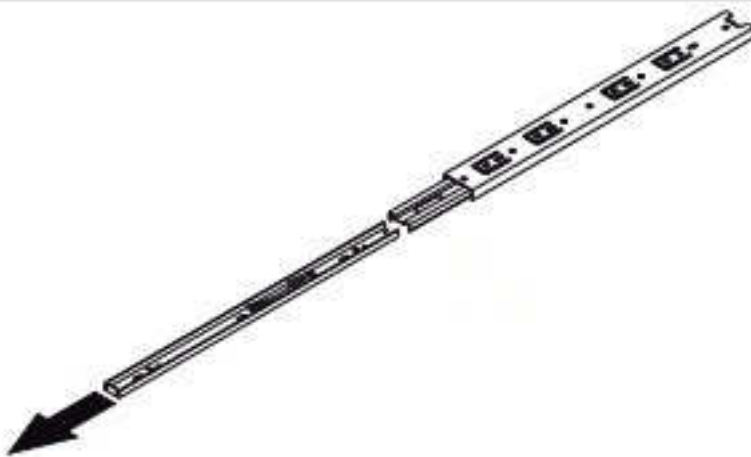
1º



2º

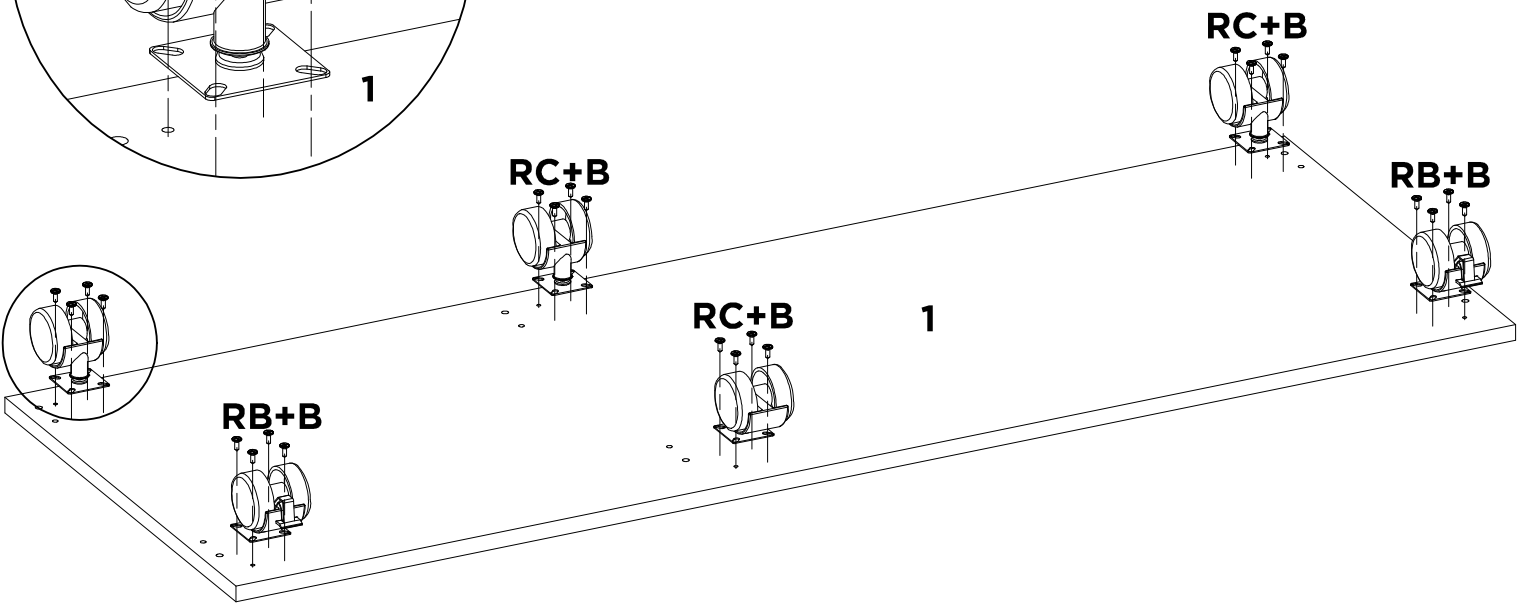
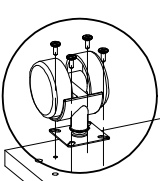
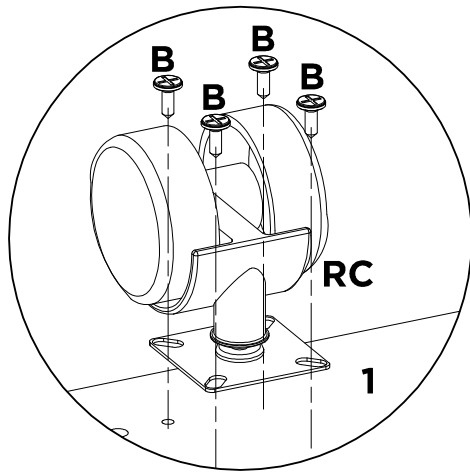


3º

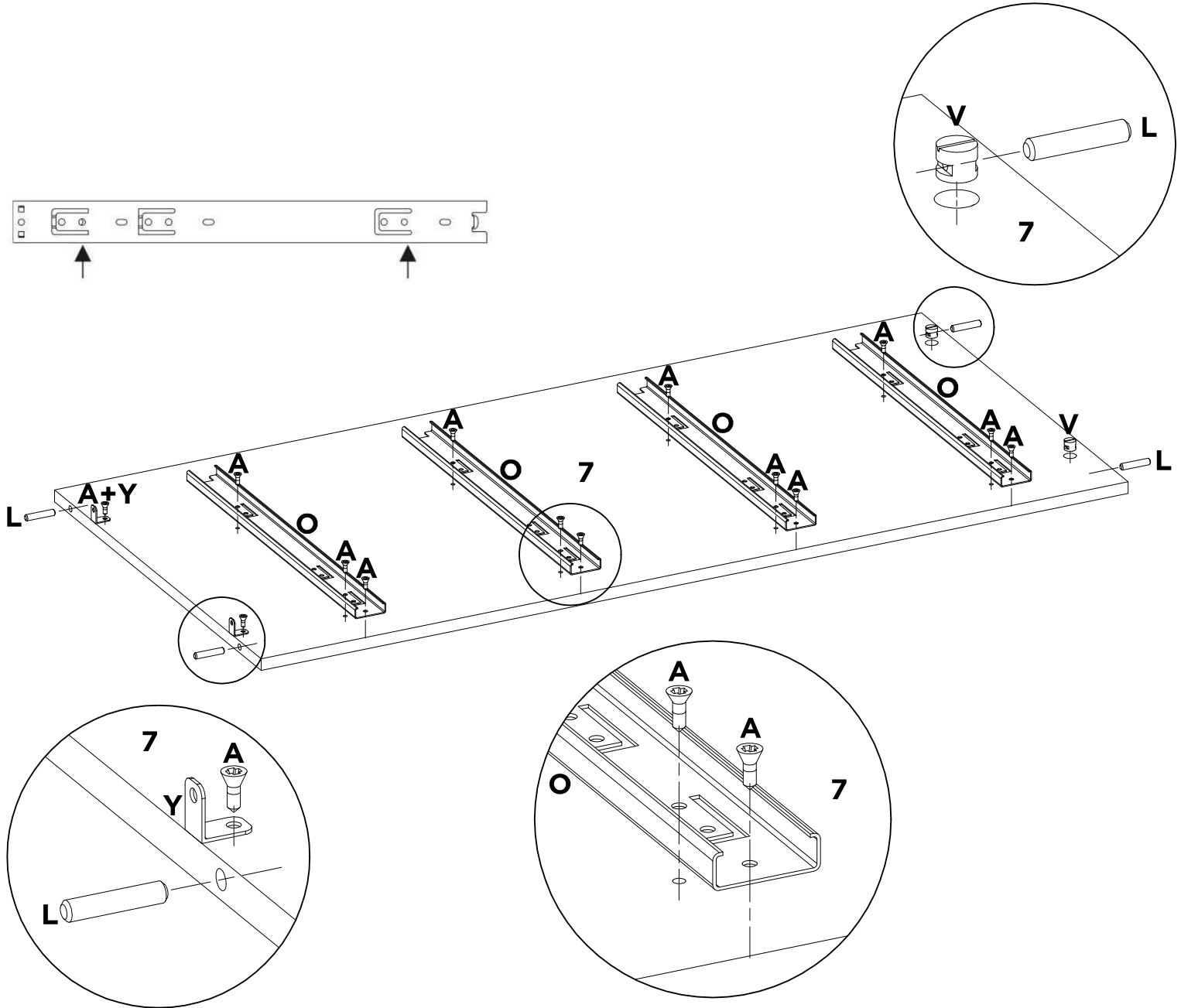


4º

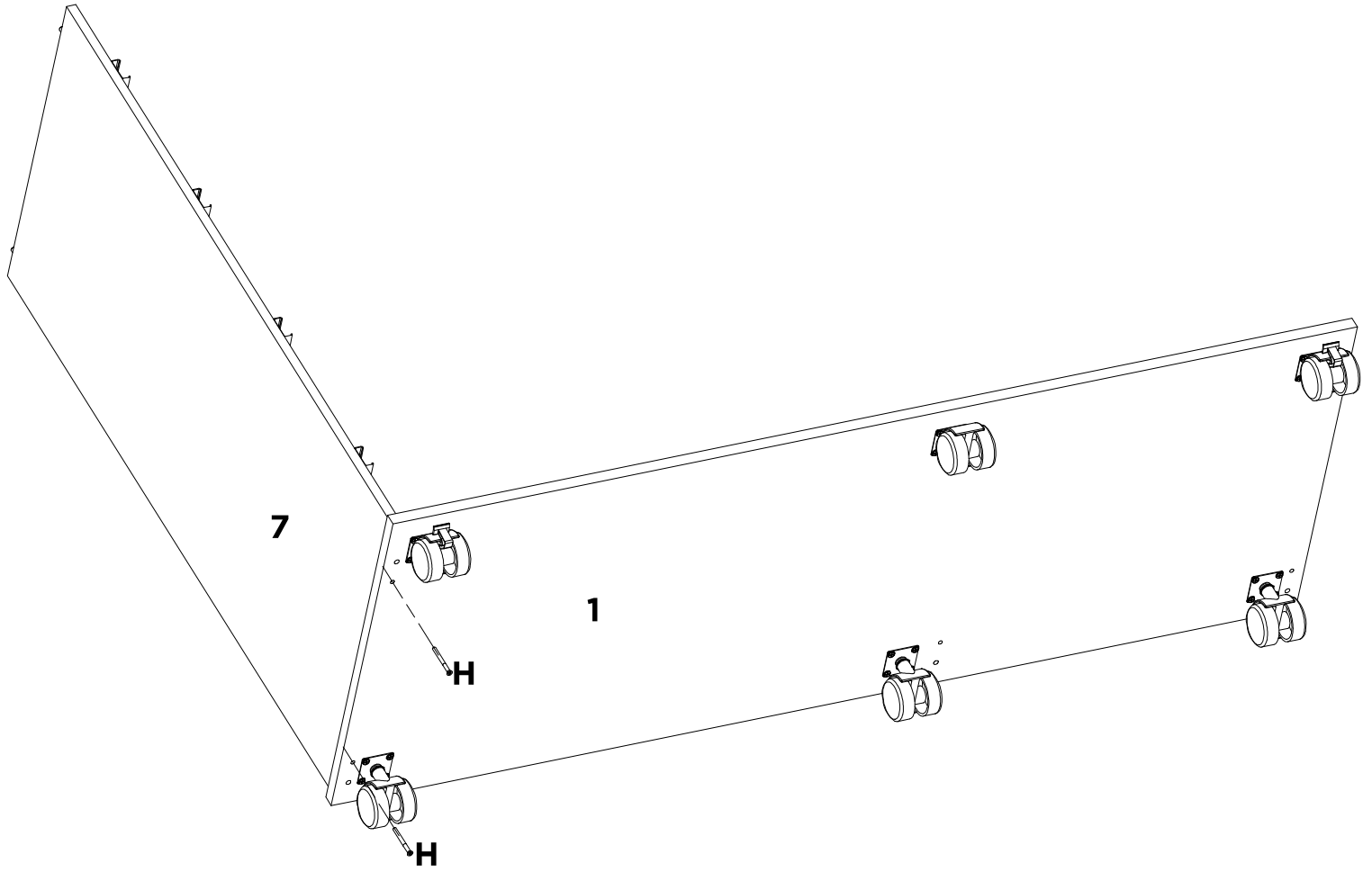
# 01



<b>B</b>	<b>RB</b>	<b>RC</b>	-	-	-	-	-
<b>X24</b>	<b>X2</b>	<b>X4</b>	-	-	-	-	-

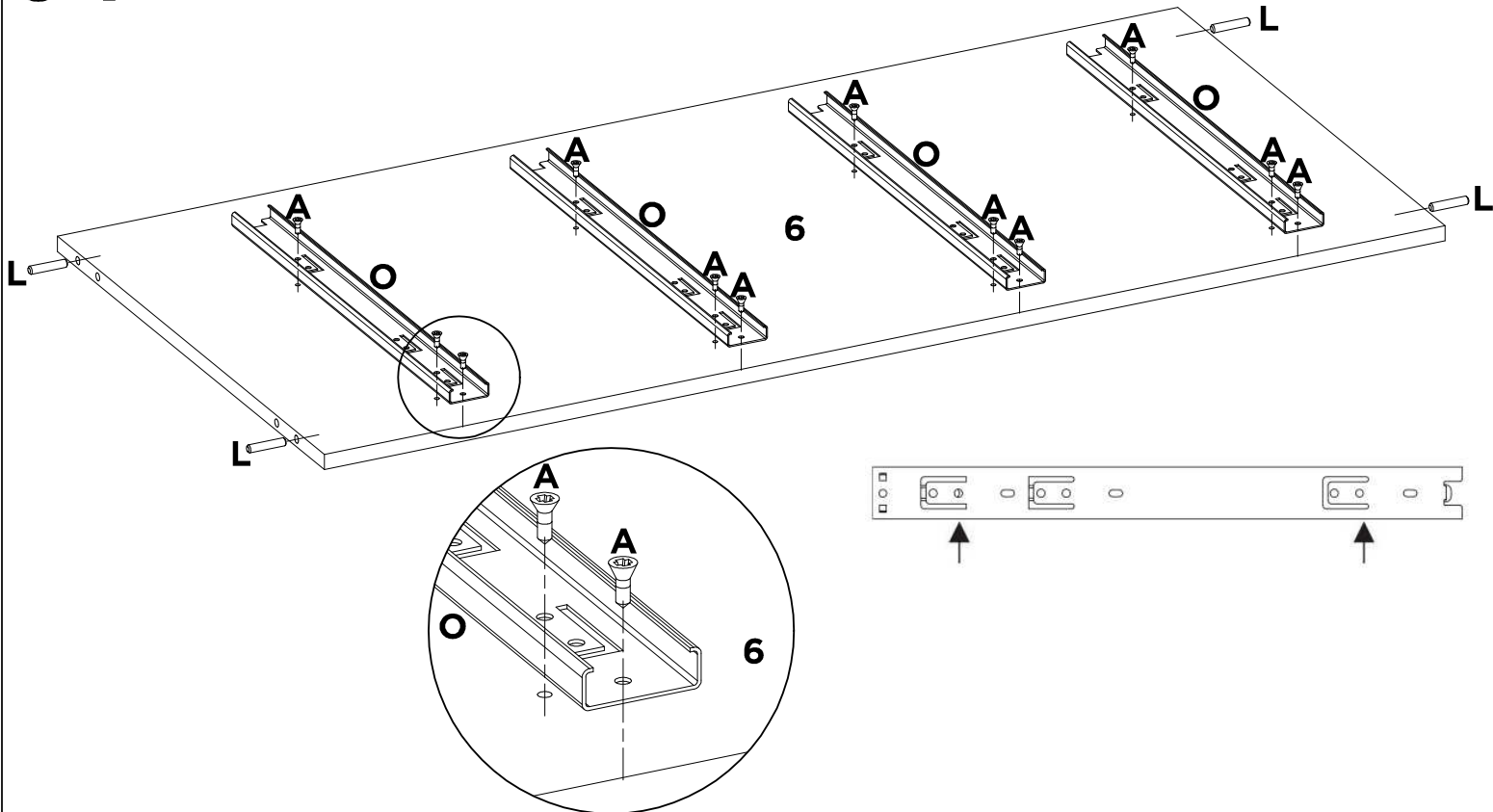


<b>A</b>	<b>L</b>	<b>O</b>	<b>V</b>	<b>Y</b>	-	-	-
<b>X14</b>	<b>X4</b>	<b>X4</b>	<b>X2</b>	<b>X2</b>	-	-	-



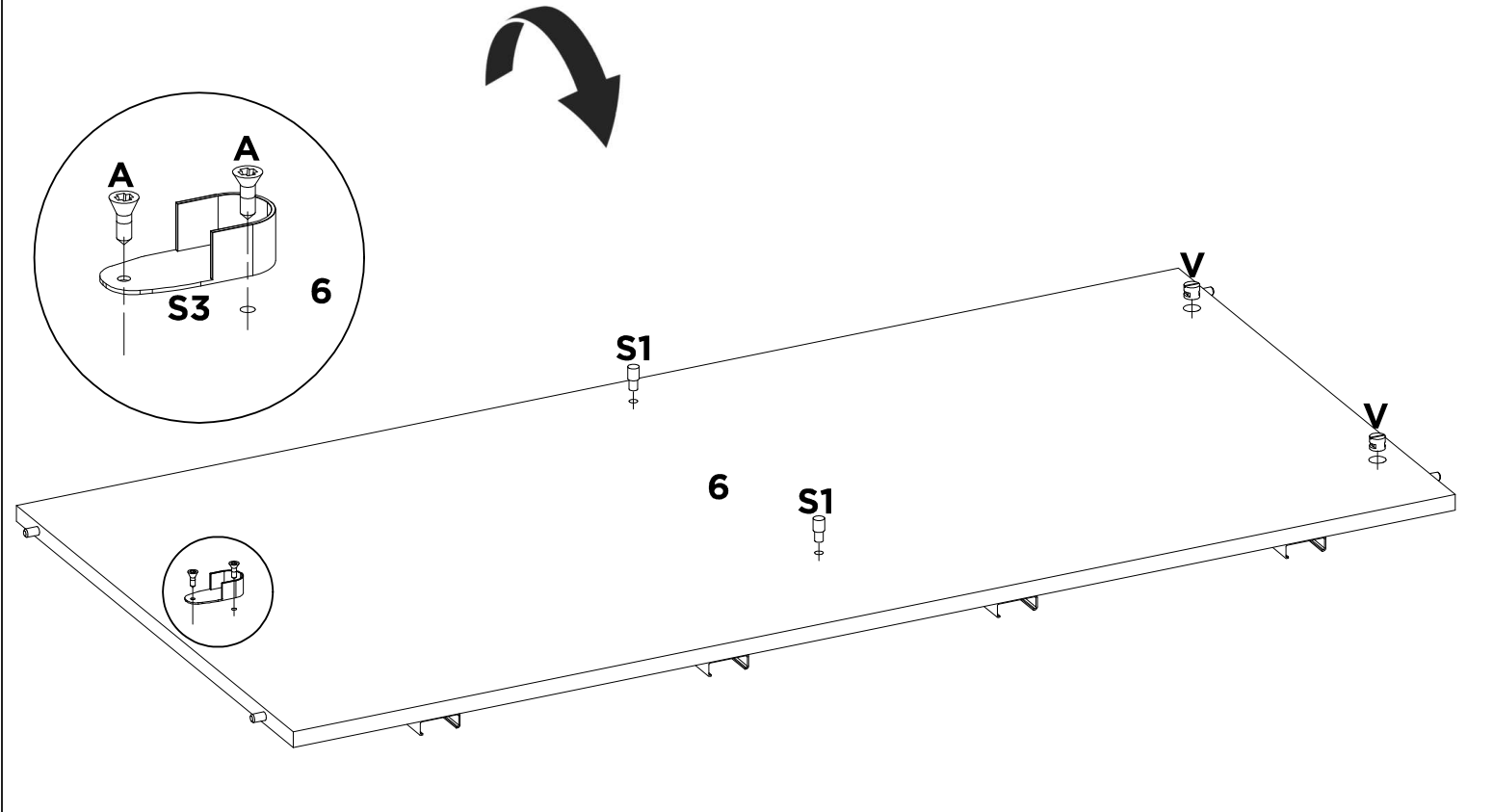
<b>H</b>	-	-	-	-	-	-	-
<b>X2</b>	-	-	-	-	-	-	-

# 04



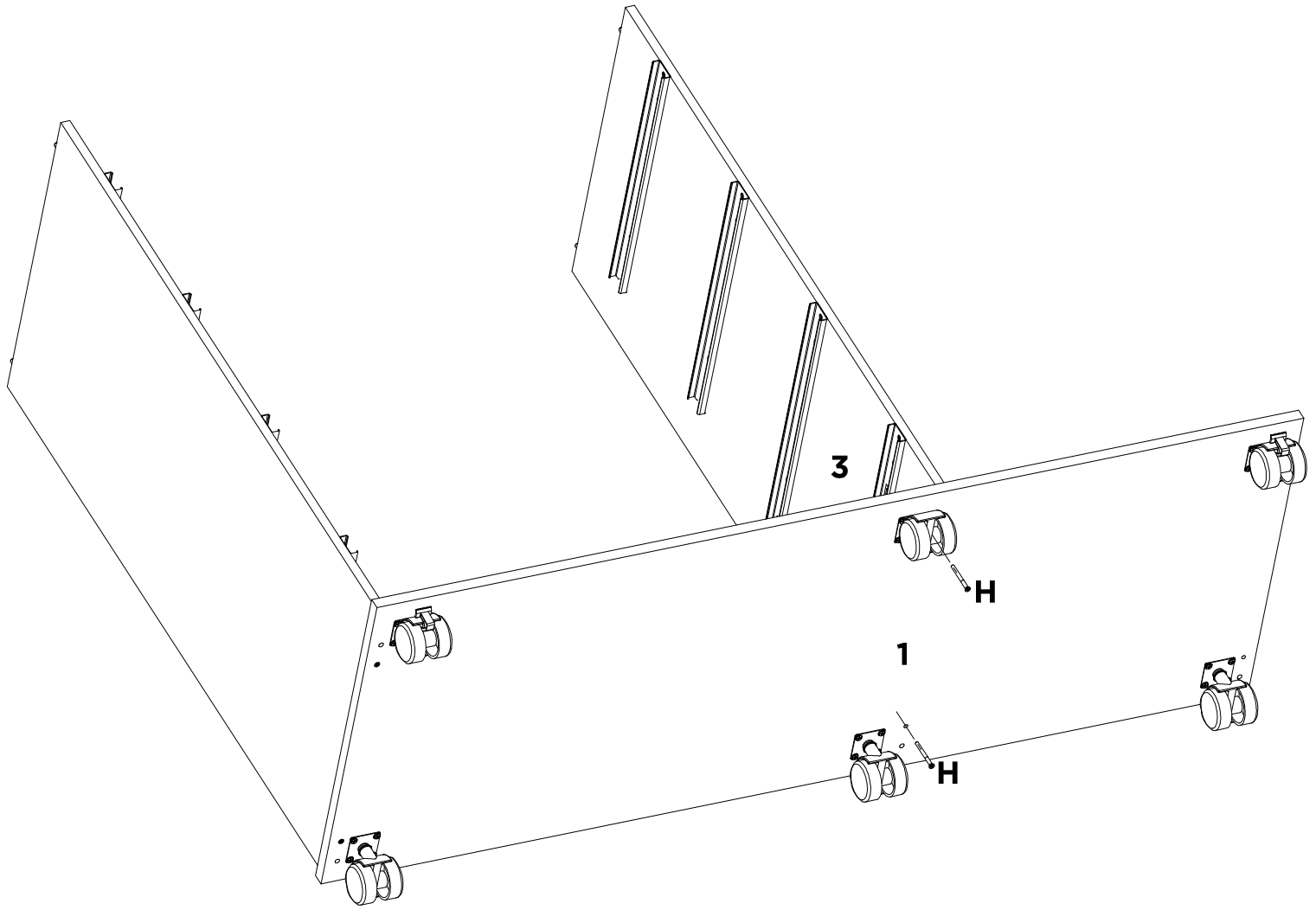
<b>A</b>	<b>L</b>	<b>O</b>	-	-	-	-	-
<b>X12</b>	<b>X4</b>	<b>X4</b>	-	-	-	-	-

# 04A

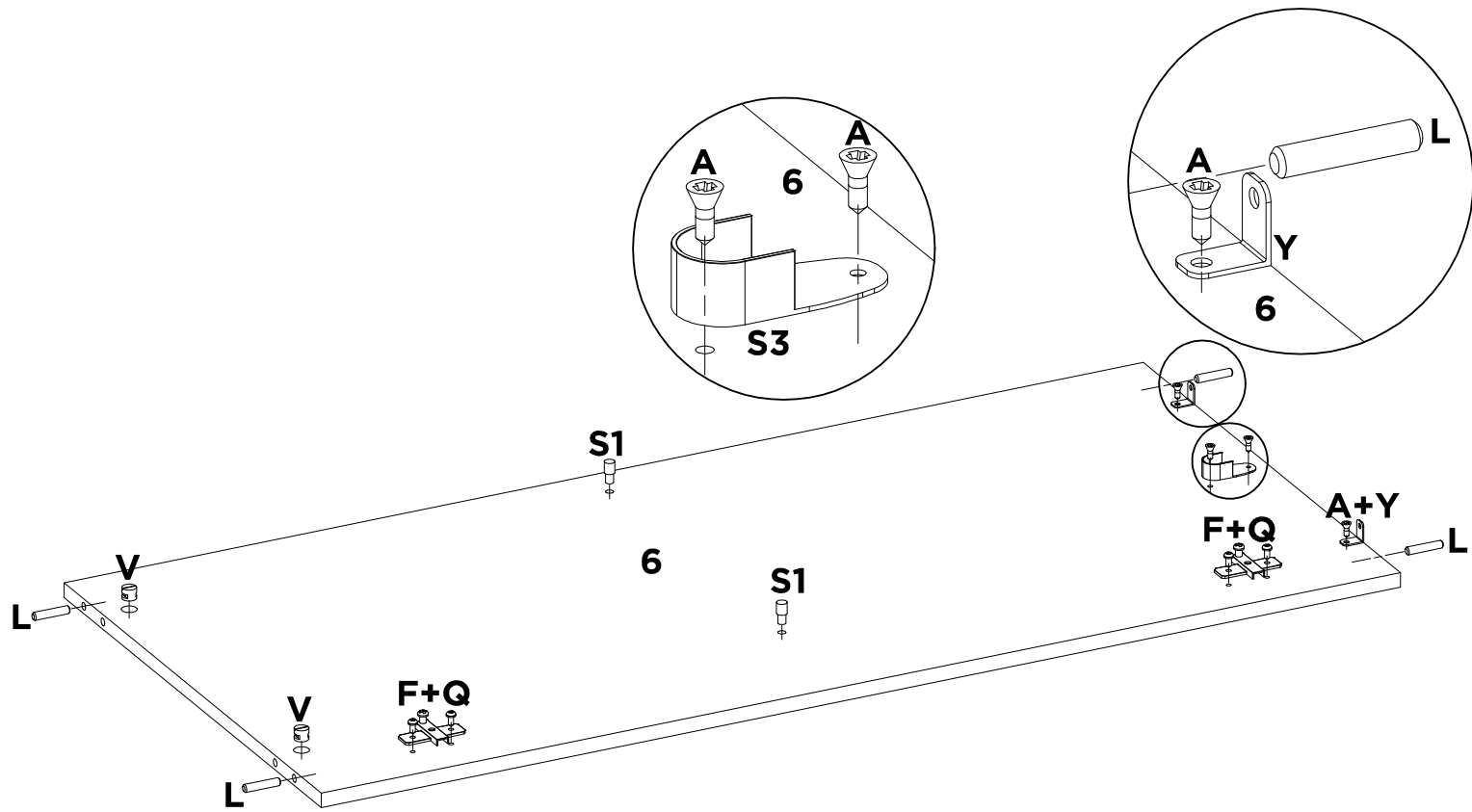


<b>A</b>	<b>S1</b>	<b>S3</b>	<b>V</b>	-	-	-	-
<b>X2</b>	<b>X2</b>	<b>X1</b>	<b>X2</b>	-	-	-	-



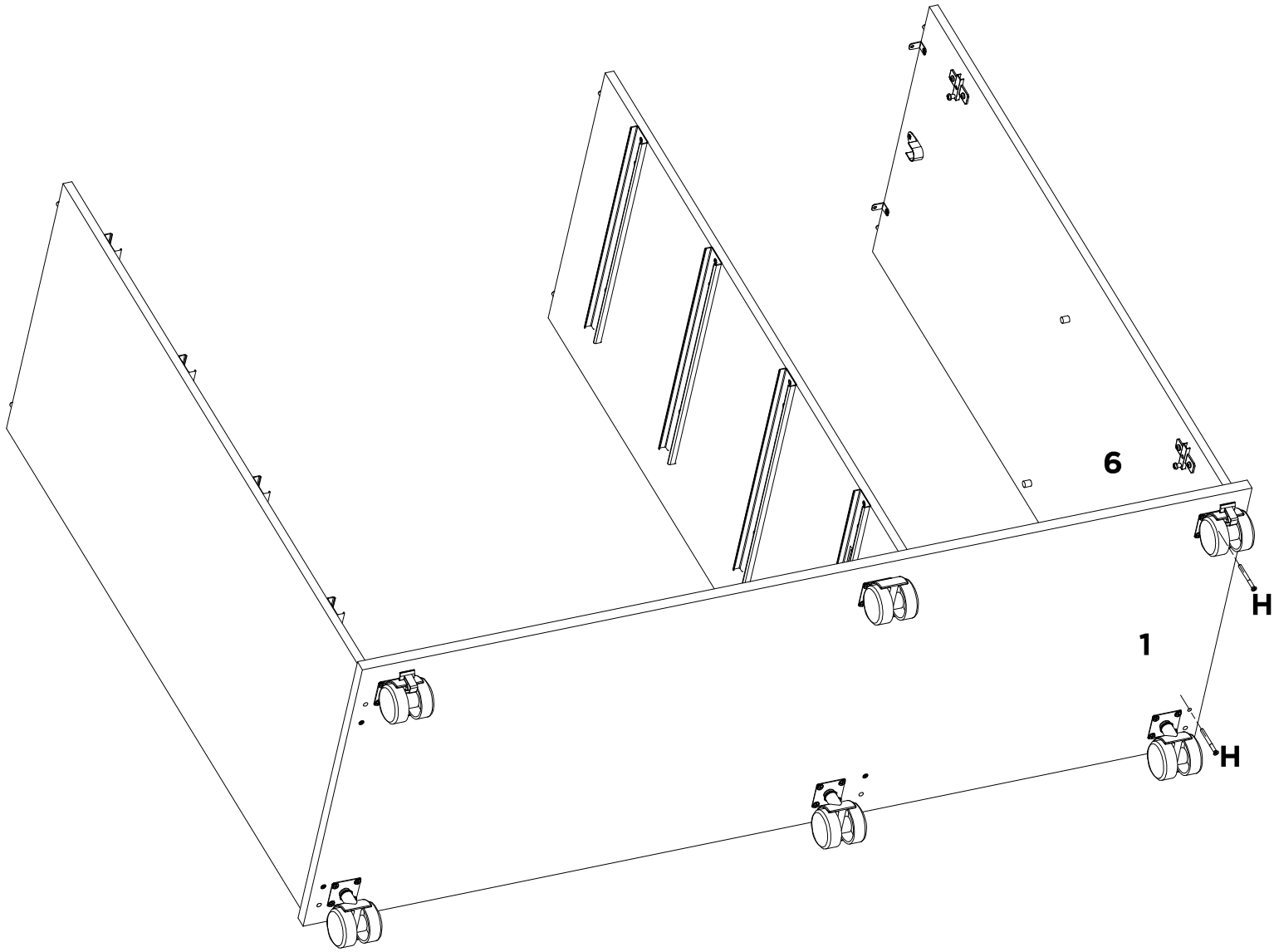


H	-	-	-	-	-	-	-
X2	-	-	-	-	-	-	-

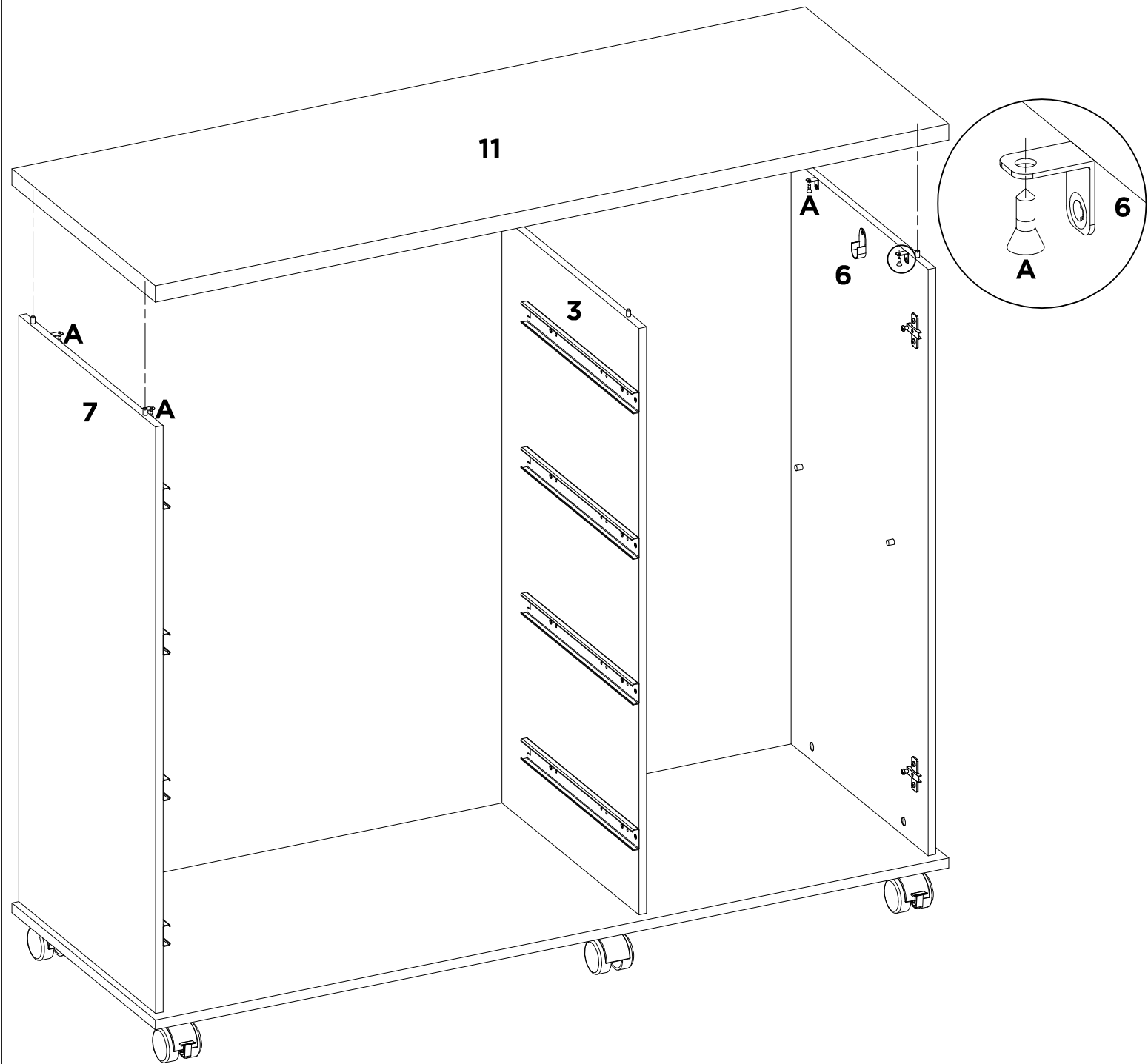


<b>A</b>	<b>F</b>	<b>L</b>	<b>Q</b>	<b>S1</b>	<b>S3</b>	<b>V</b>	<b>Y</b>
<b>X4</b>	<b>X4</b>	<b>X4</b>	<b>X2</b>	<b>X2</b>	<b>X1</b>	<b>X2</b>	<b>X2</b>

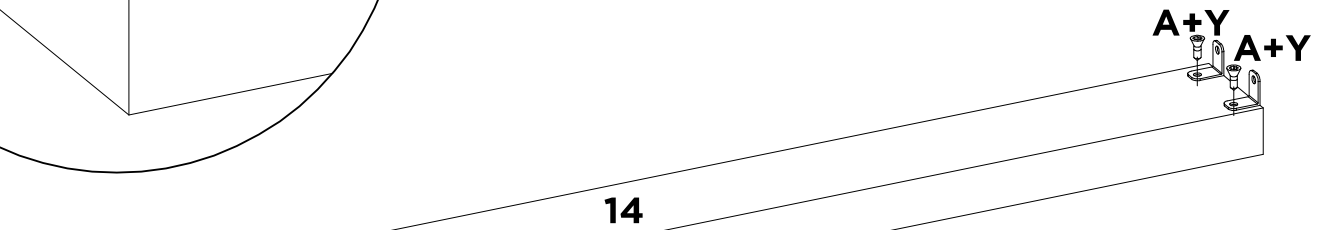
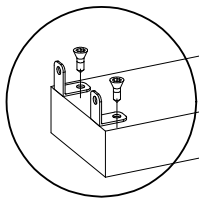
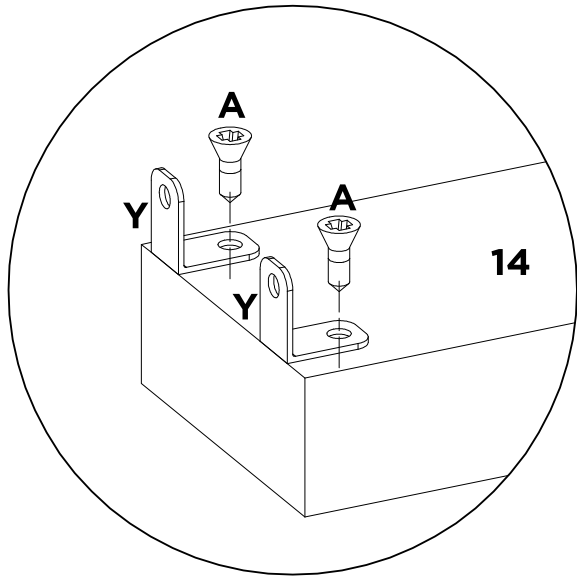
07



H	-	-	-	-	-	-	-
X2	-	-	-	-	-	-	-

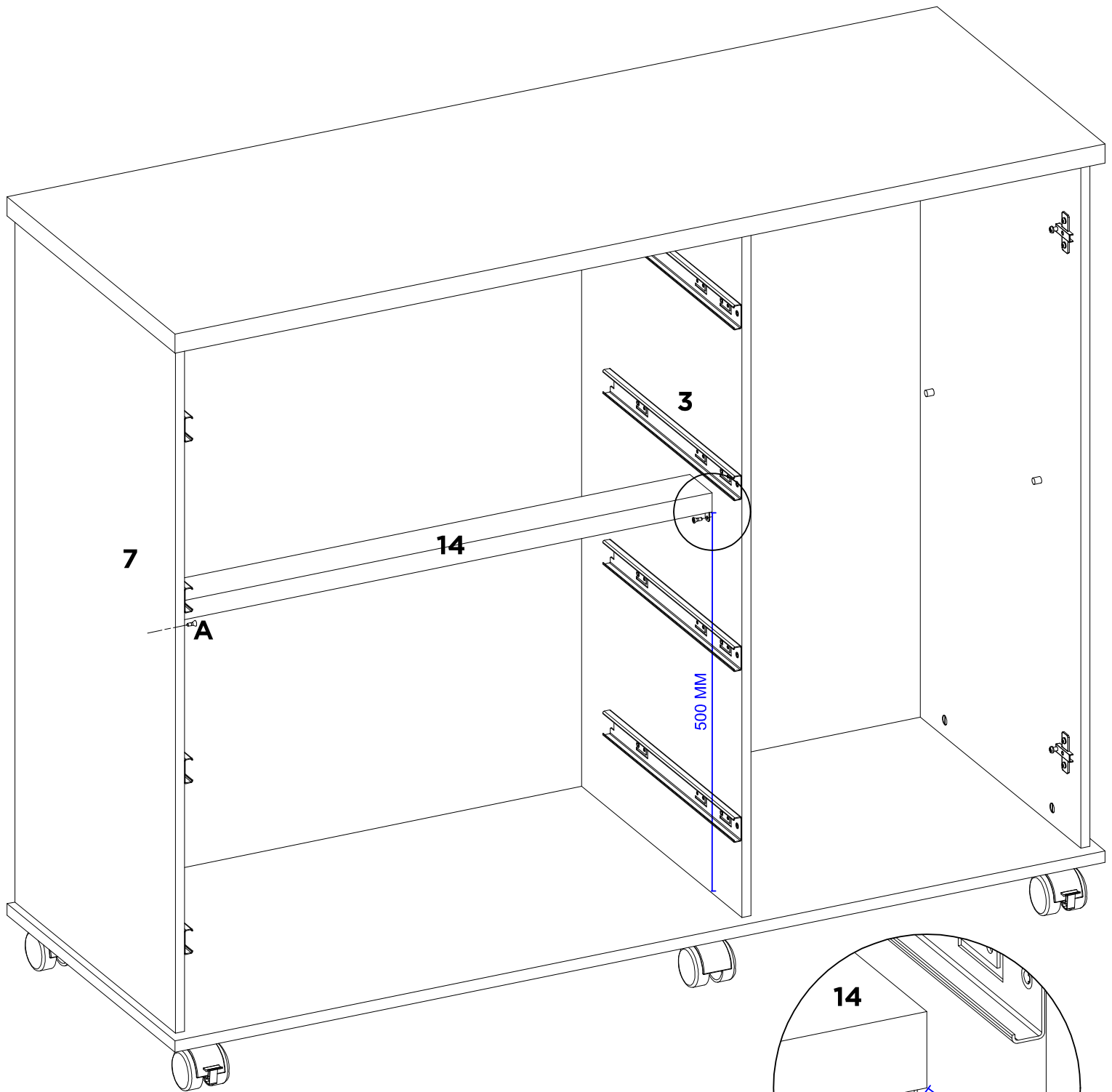


<b>A</b>	-	-	-	-	-	-	-
<b>X4</b>	-	-	-	-	-	-	-



<b>A</b>	<b>Y</b>	-	-	-	-	-	-
<b>X4</b>	<b>X4</b>	-	-	-	-	-	-

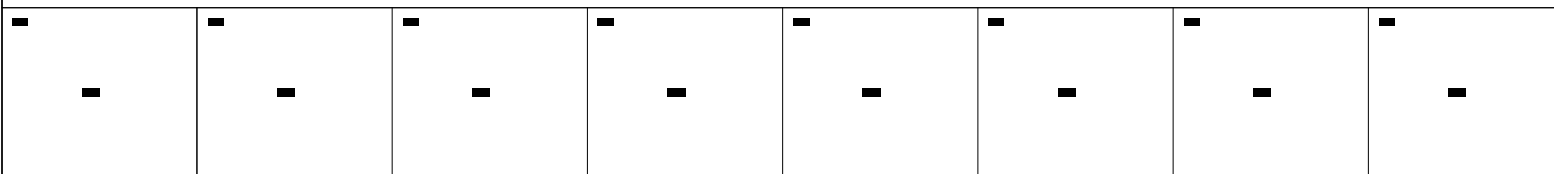
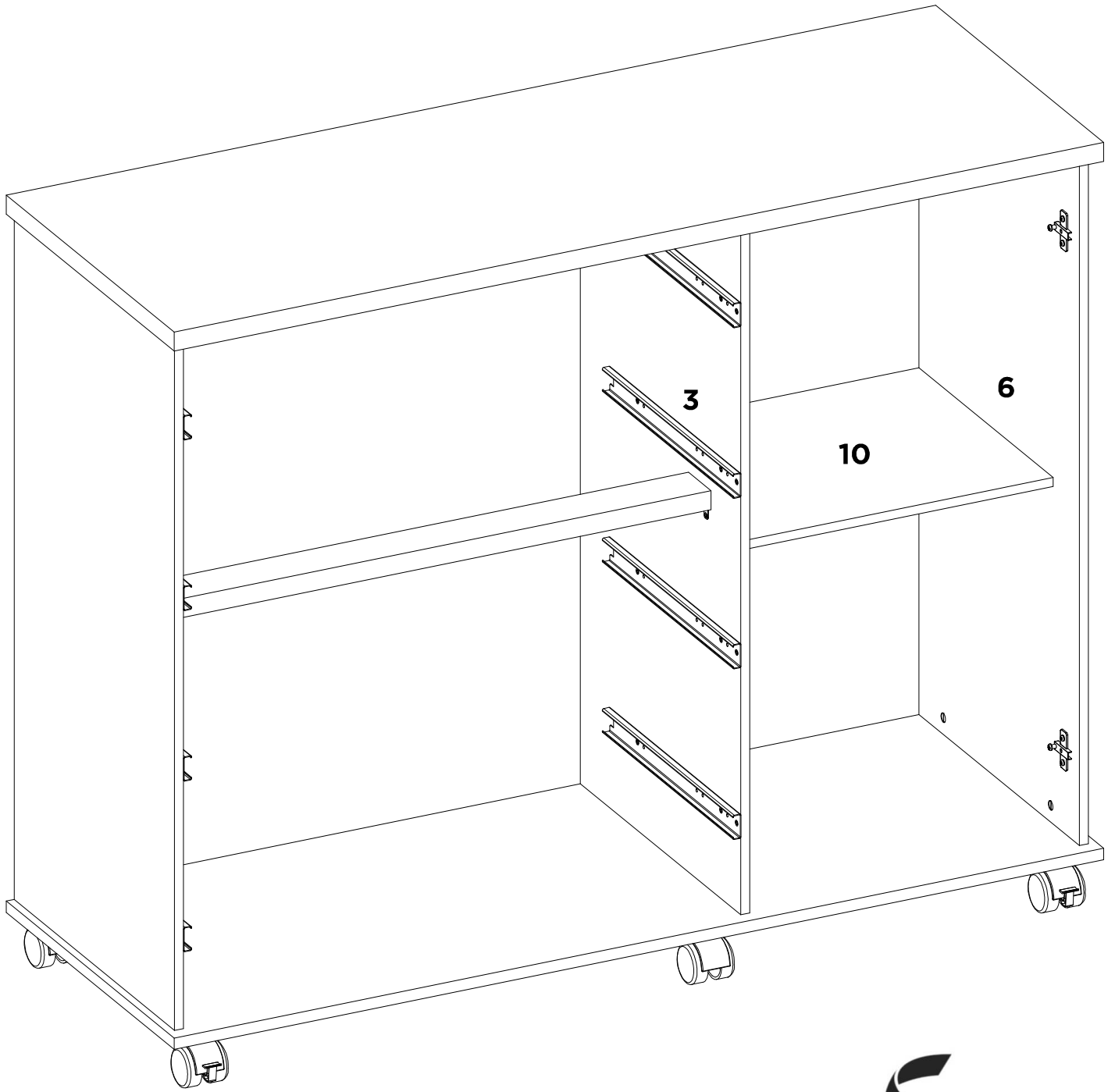
# 10



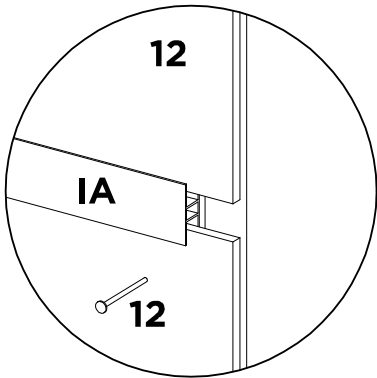
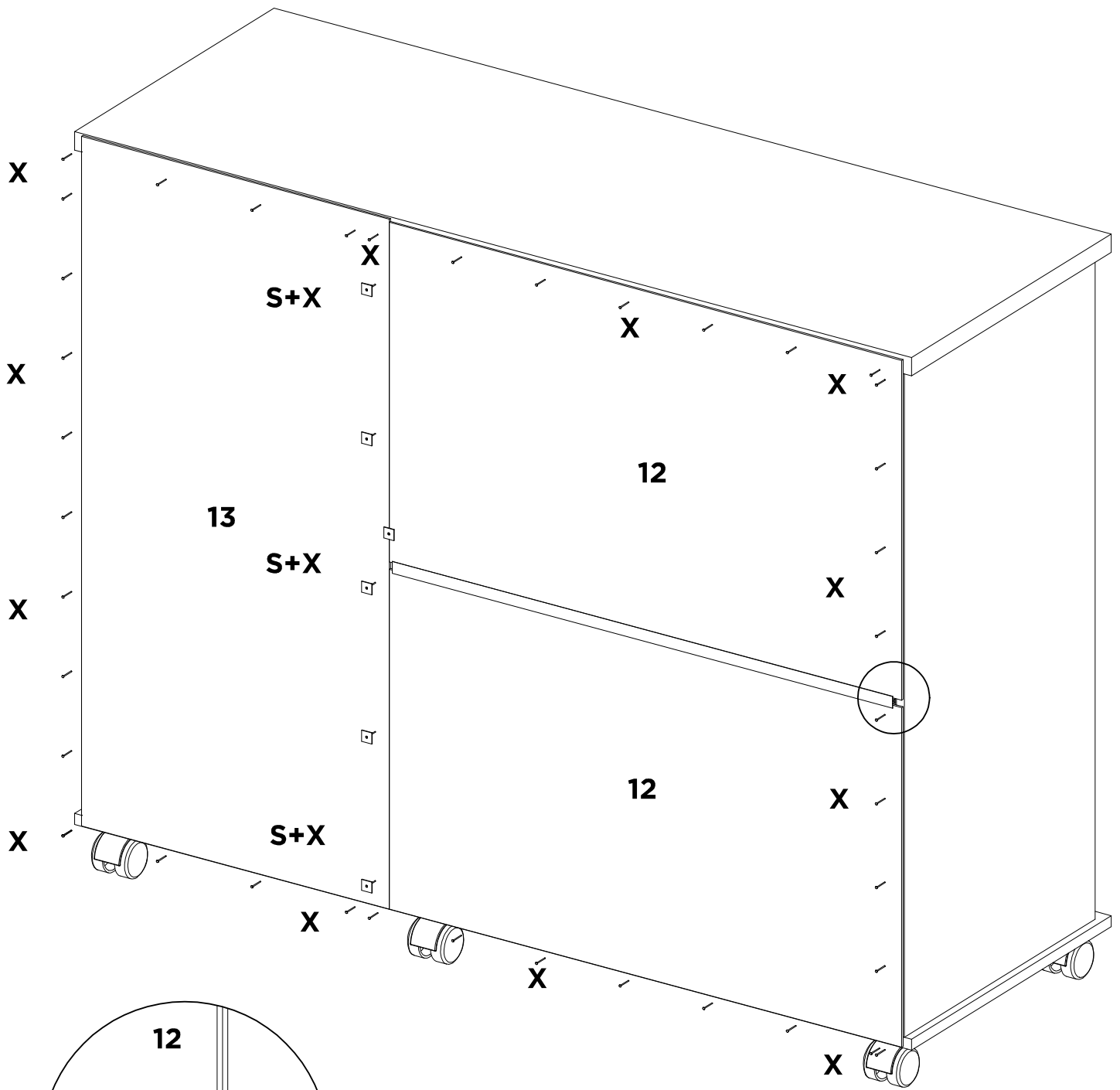
**A**

**X4**

-	-	-	-	-	-	-	-
-	-	-	-	-	-	-	-



# 12

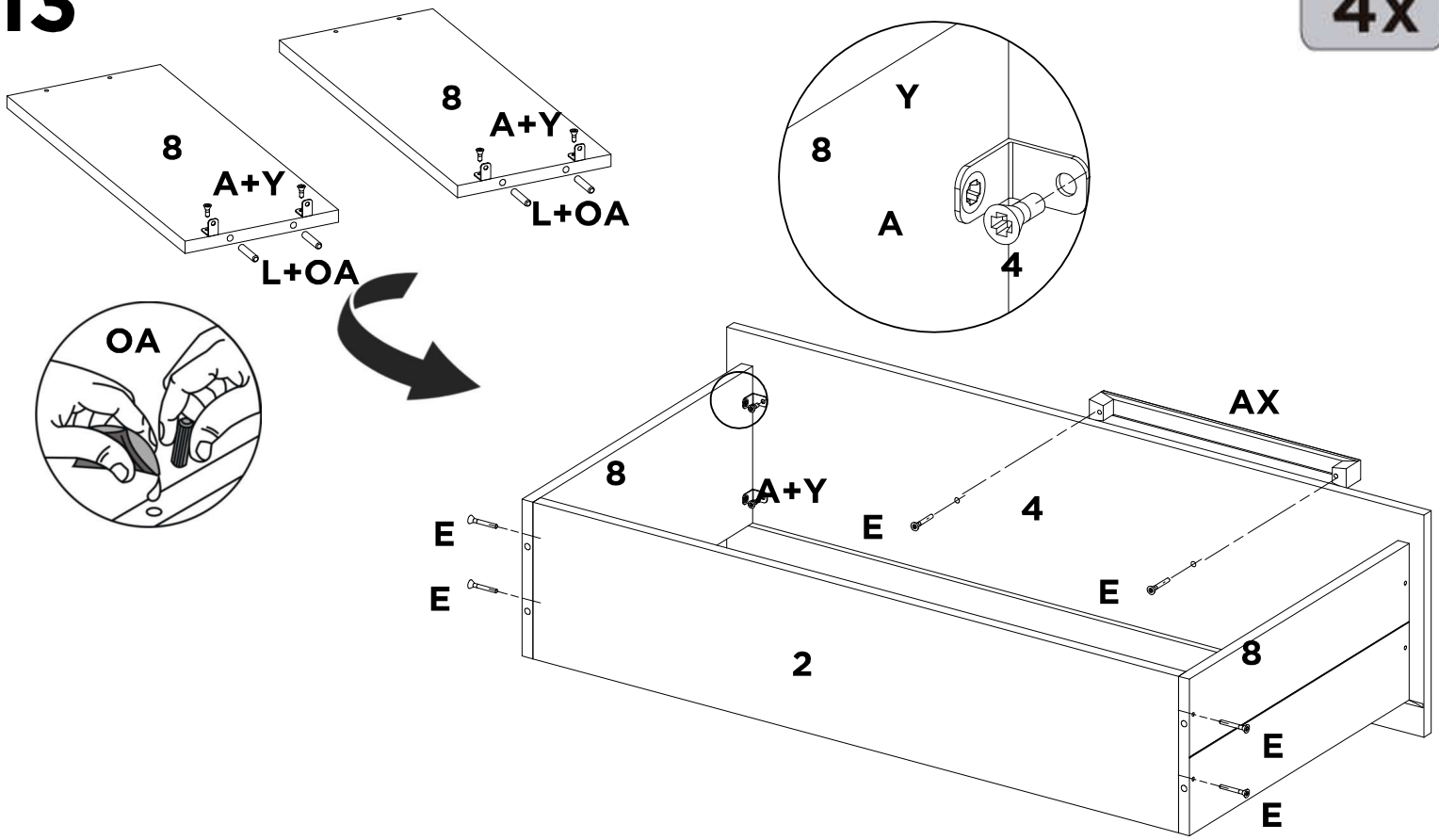


<b>S</b>	<b>X</b>	<b>IA 745MM</b>	-	-	-	-	-
<b>X6</b>	<b>X50</b>	<b>X1</b>	-	-	-	-	-



# 13

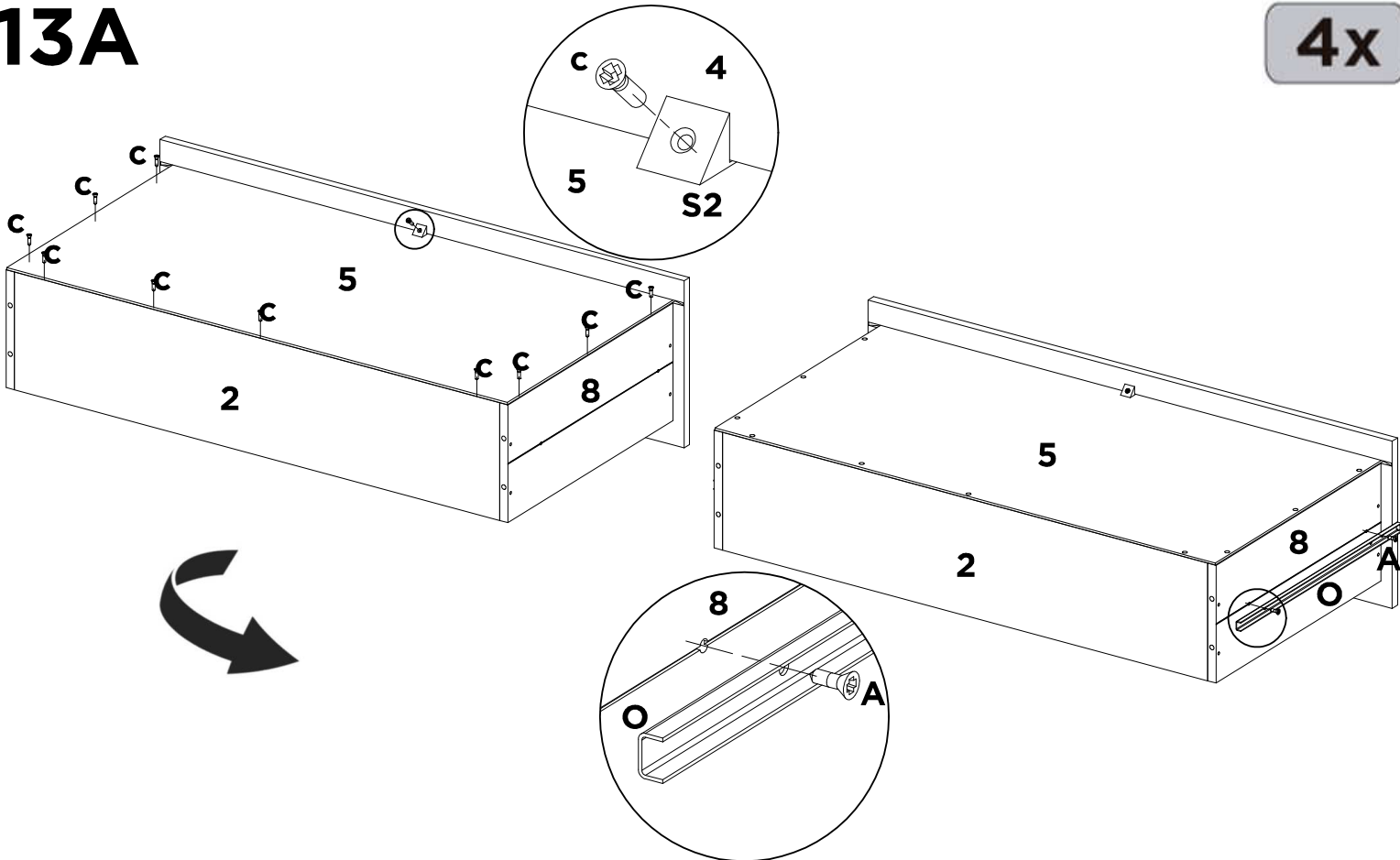
4x



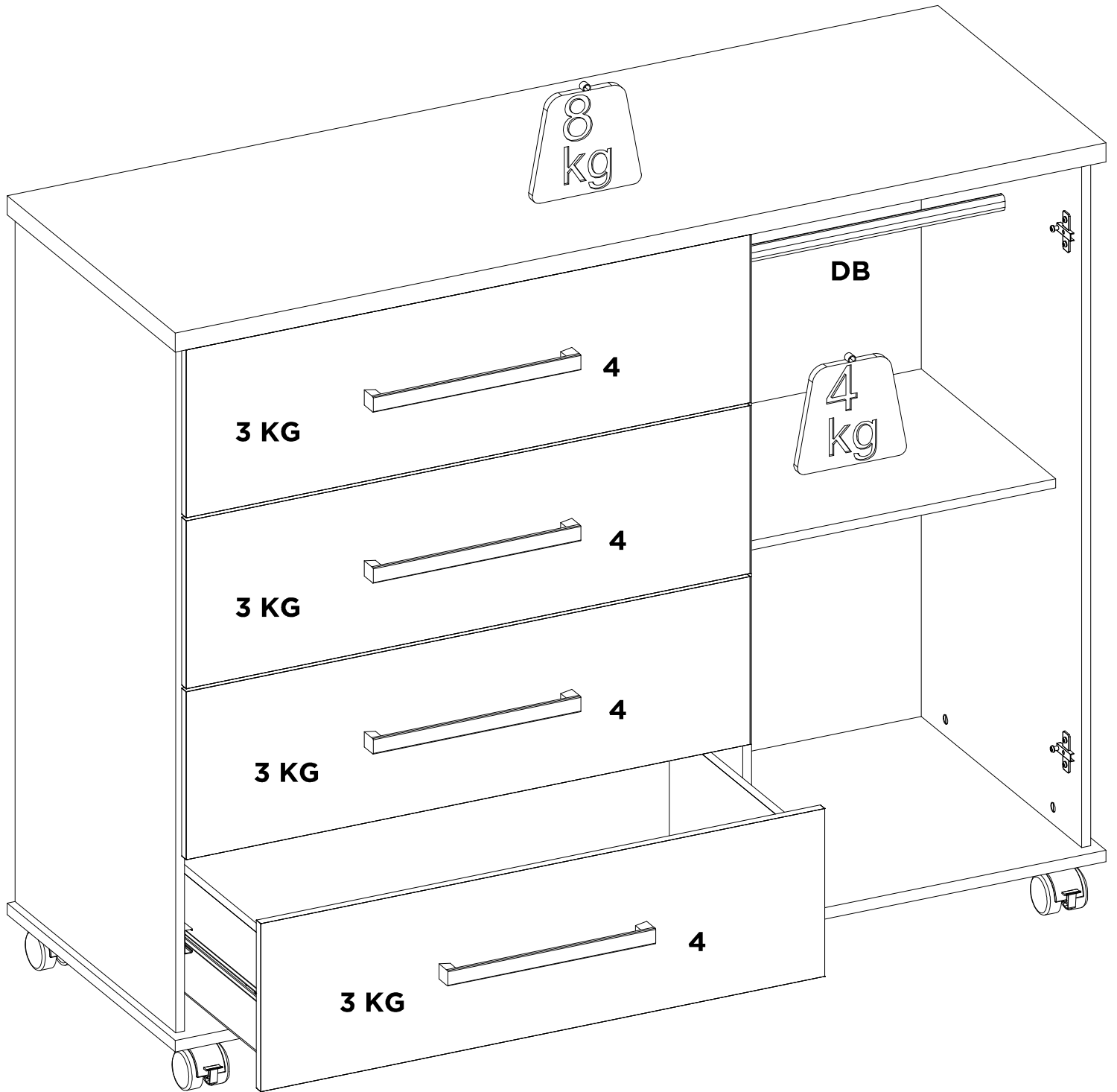
A	AX	E	L	OA	Y	-	-
X32	X4	X24	X16	X2	X16	-	-

# 13A

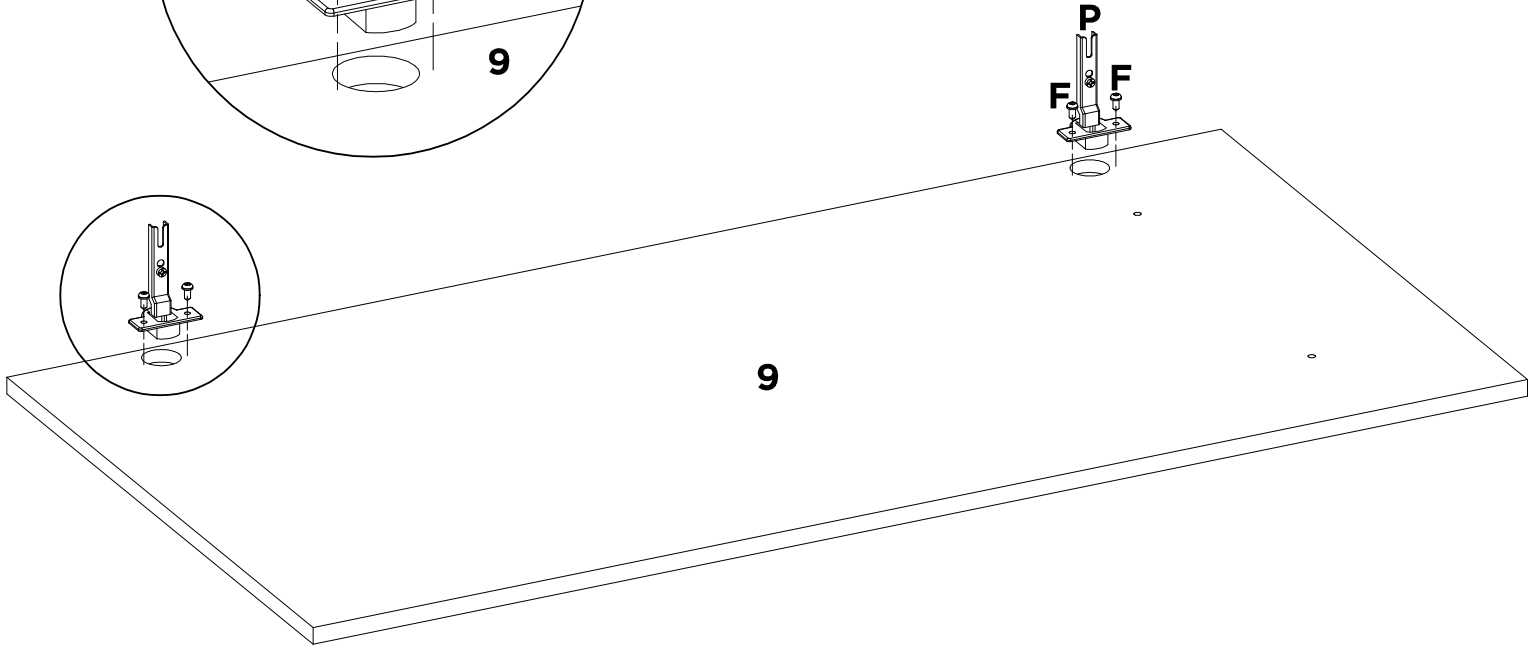
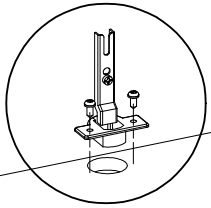
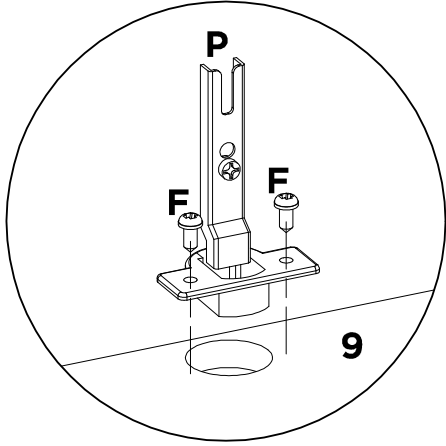
4x



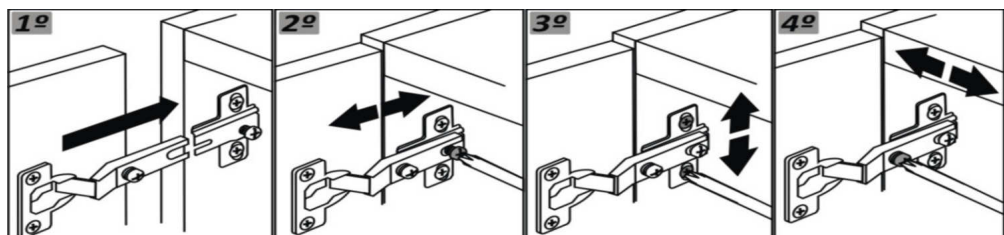
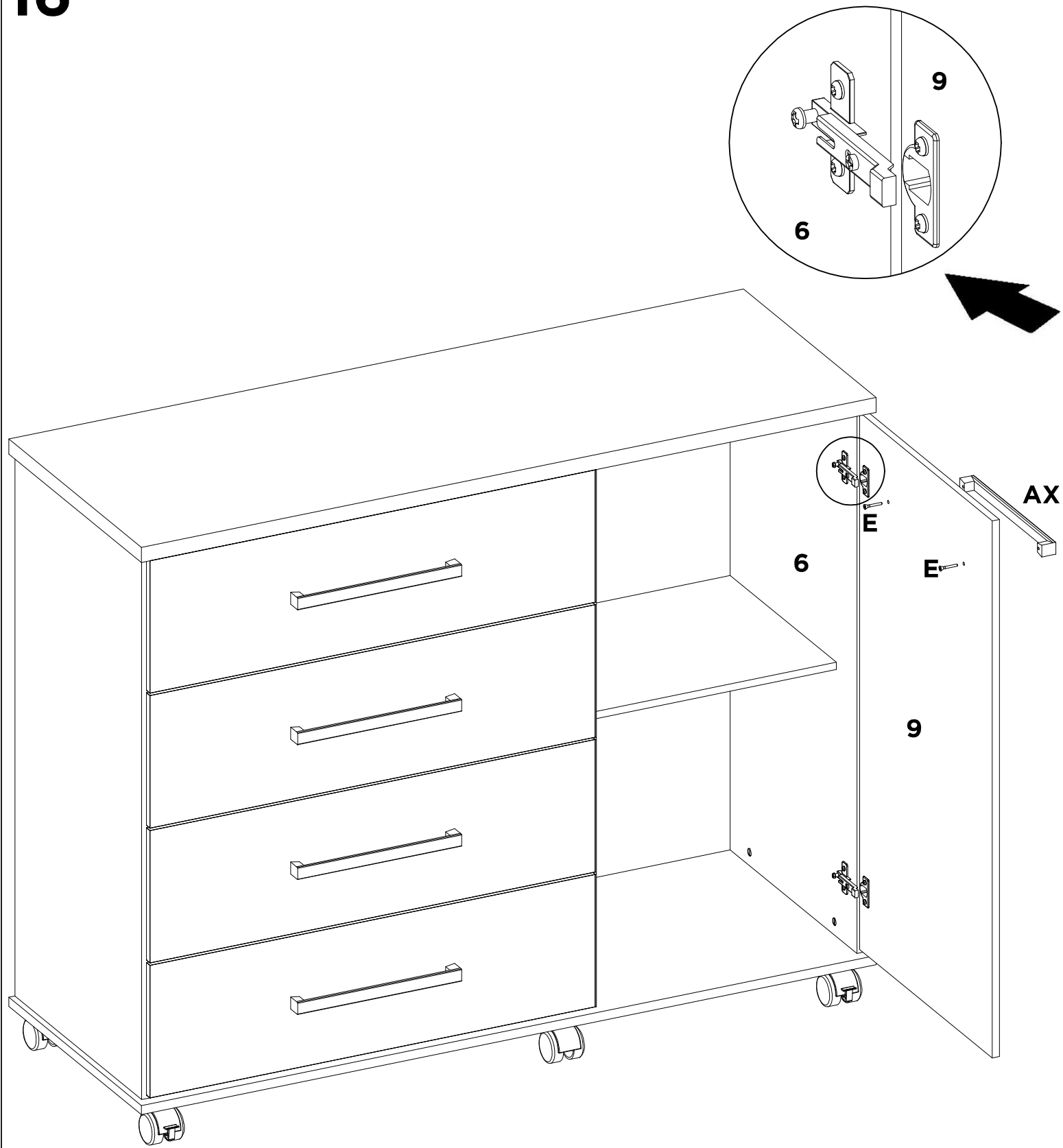
A	C	O	S2	-	-	-	-
X16	X44	X8	X4	-	-	-	-



<b>DB</b>	-	-	-	-	-	-	-
<b>X1</b>	-	-	-	-	-	-	-



<b>F</b>	<b>P</b>	-	-	-	-	-	-
<b>X4</b>	<b>X2</b>	-	-	-	-	-	-



<b>AX</b>	<b>E</b>	-	-	-	-	-	-
<b>X1</b>	<b>X2</b>	-	-	-	-	-	-



-	-	-	-	-	-	-	-
---	---	---	---	---	---	---	---



DemóBILE