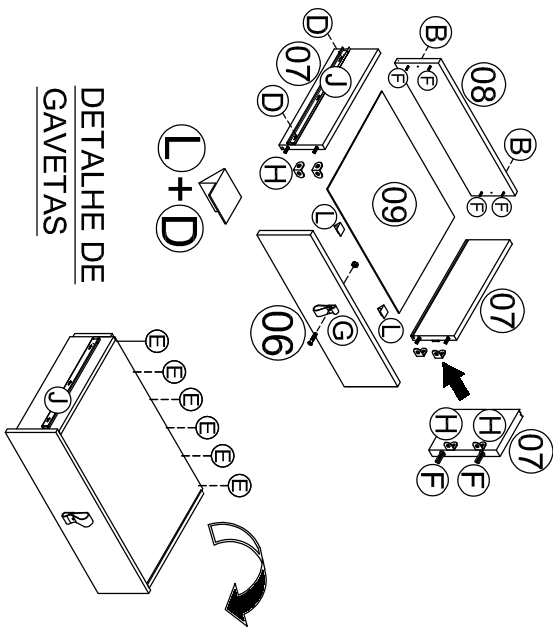
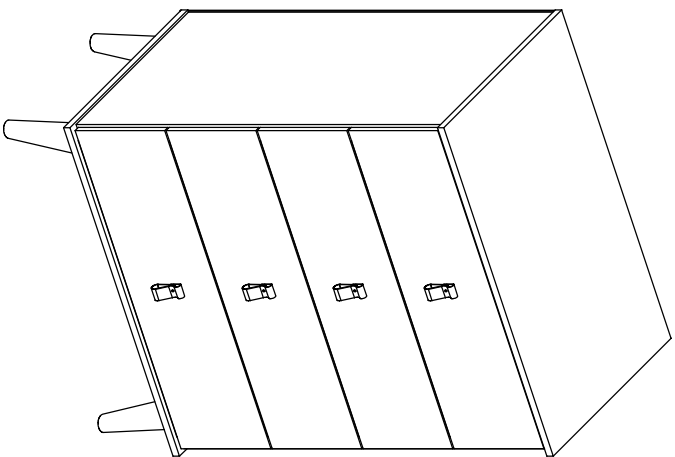


MANUAL DE MONTAGEM/ CÔMODA 4 GAVETAS JUJUBA

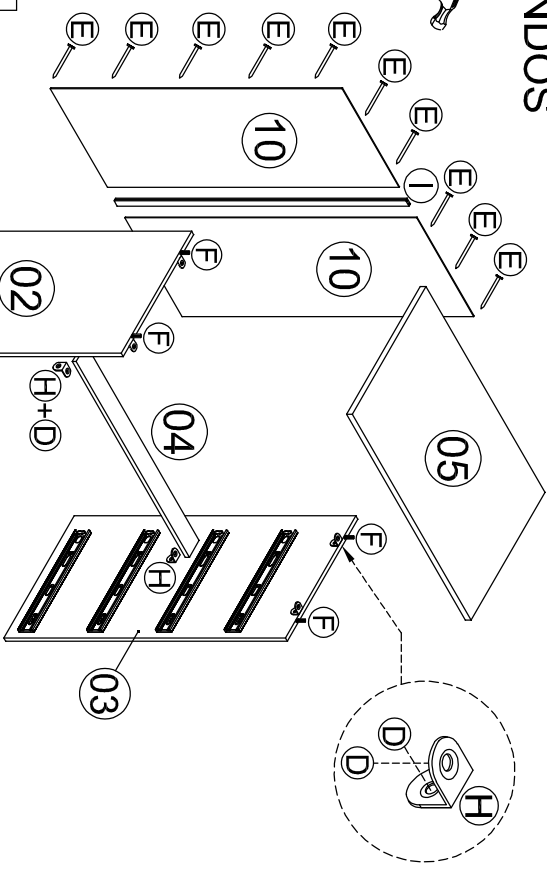
ATENÇÃO SR. MONTADOR:
LEIA ATENTAMENTE ESTE MANUAL ANTES DE INICIAR A MONTAGEM. GUARDAR PARA EVENTUAIS CONSULTAS.

DIMENSÃO		
ALTURA	LARG.	PROF.
1050 MM	725 MM	455 MM

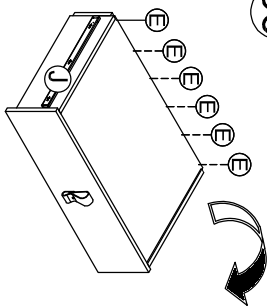
VISTA
EXPLODIDA



FUNDOS

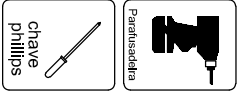
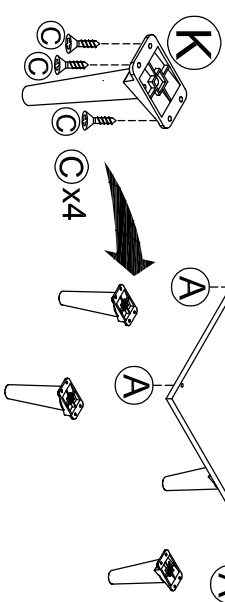


DETALHE DE
GAVETAS



KIT ACESSÓRIOS		ILUSTRAÇÃO
COD.	QTDDE	DESCRIÇÃO
A	04	PARAFUSO 5,0 X 50 SOBERBO
B	08	PARAFUSO 3,5 X 35 CH. PHS
C	16	PARAFUSO 3,5 X 20 CH. PHS
D	84	PARAFUSO 3,5 X 12 CH.
E	50	PREGO 8 X 8
F	20	CAVILHA 6 X 30 MM
G	04	PUXADOR DE COURO
H	22	CANTONEIRA METÁLICA 2 FUROS
I	01	PERFIL "H" 890 MM
J	04	PAR CORREDIÇA TELESCÓPICA
K	04	PÉ PLÁSTICO 170 MM
L	08	SUPORTE FIXADOR PLÁST. FUNDO GAVETA

LEGENDA				
Nº	PEÇA	QTDE COMPR.	LARG.	ESPES.
01	BASE	01	725	450
02	LATERAL ESQUERDA	01	860	430
03	LATERAL DIREITA	01	860	430
04	TRAVA DAS GAVETAS	01	690	70
05	TAMPO	01	725	450
06	FRENTE DE GAVETA	04	702	210
07	LATERAL DE GAVETA	08	350	140
08	CONTRA FUNDO GAVETA	04	666	120
09	FUNDO DE GAVETA	04	653	367
10	FUNDO TRASEIRO CRU	02	890	349



Rua Augusto Fernandes dos Santos, nº850
Centro - Jaci-SP - Cep. 15155-000
Fone: (17) 3283-9400 / Fax: (17) 3283-9407
e-mail: assistencia@jamoveis.com.br

