



DP-001- 5135 **Instruções de Montagem**
/ Instrucciones de Armado / Assembly Instructions

5135 - COMODA 4GAV FLORA
5135 - CÔMODA FLORA DE 4 GAV
5135 - COMFORTABLE 4GAV FLORA

Site: www.qmovi.com.br - e-mail: qmovi@qmovi.com.br

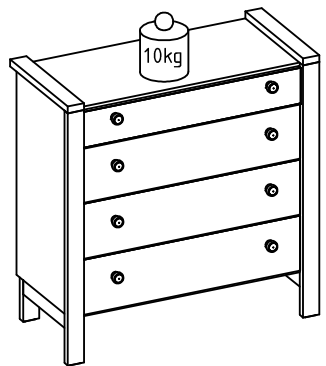
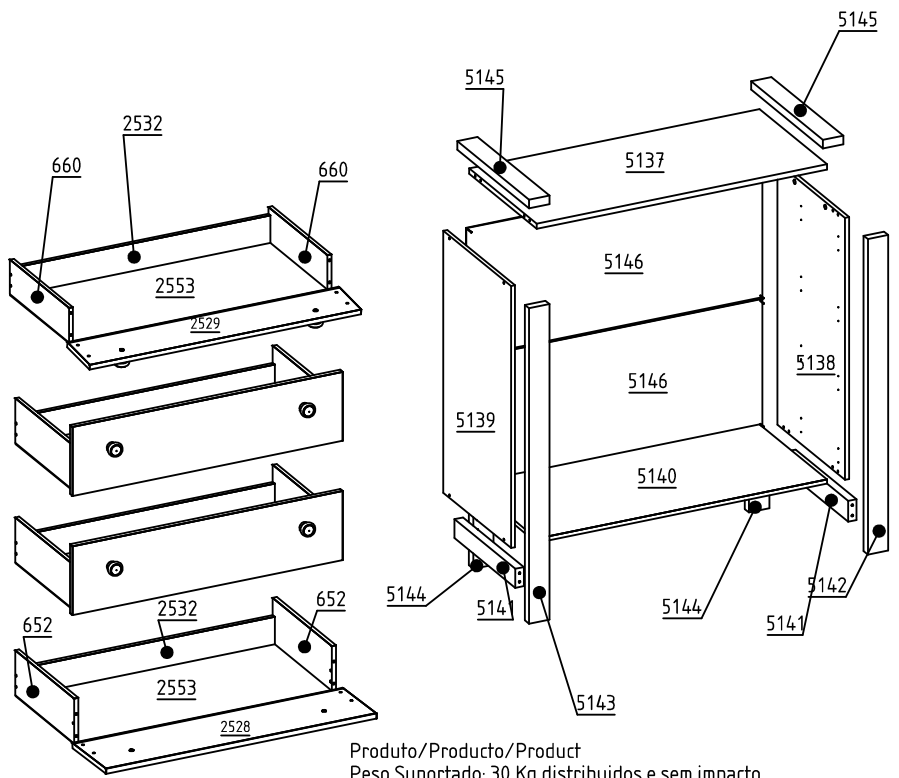
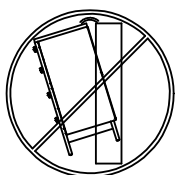
Atualização 0
Actualización / Update
02/12/2025

QR Code para acessar vídeo de montagem

Legendas de Peças / Leyenda de Piezas / Legends of Parts					
CÓD	DESCRIÇÃO	DESCRISIONES	DESCRIPTION	QTD	DIMENSÃO
2528	FRENTE GAVETA MAIOR	PARTE FRONTAL DEL CAJÓN MÁS GRANDE	FRONT OF LARGER DRAWER	3	800 X 200
2529	FRENTE GAVETA MENOR	PARTE FRONTAL DEL CAJÓN MÁS PEQUEÑO	FRONT OF SMALLER DRAWER	1	800 X 130
2532	CONTRA FUNDO	FONDO	BACKGROUND	4	759 X 80
2553	FUNDO DE GAVETA	FONDO DEL CAJÓN	DRAWER BOTTOM	4	782 X 352
5137	TAMPO DA COMODA	Cómoda superior	Chest of drawers top	1	856 X 400
5138	LATERAL DIREITA	ESPALDA DERECHA	RIGHT BACK	1	760 X 400
5139	LATERAL ESQUERDA	LATERAL IZQUIERDO	LEFT BACK	1	760 X 400
5140	BASE COMODA	BASE CÔMODA	COMFORTABLE BASE	1	856 X 400
5141	TRAVESSA MENOR	CRUCE MÁS PEQUEÑO	SMALLER CROSSING	2	360 X 60
5142	PE DIREITO	PE DERECHO	PE RIGHT	1	915 X 60
5143	PE ESQUERDO	PIE ISQUIERDO	LEFT FOOT	1	915 X 60
5144	PE TRASEIRO	REAR PE	PE TRASERO	2	155 X 60
5145	TRAVESSA DO TAMPO	TRANSVERSAL DE MESA	TABLETOP CROSSBOARD	2	426 X 60
5146	FORRO TRASEIRO	FORRO TRASERO	BACK LINING	2	876 X 374
652	LATERAL GAVETA	CAJÓN LATERAL	SIDE DRAWER	6	347 X 110
660	LATERAL GAVETA MENOR	CAJÓN LATERAL MÁS PEQUEÑO	SIDE DRAWER SMALLER	2	347 X 90

RETIRAR A NUMERAÇÃO DAS PEÇAS COM ALCOOL

Sistema Anti-Tombamento
Sistema Anti-Vuelco
System Anti-Tipping



Produto/Producto/Product
Peso Suportado: 30 Kg distribuidos e sem impacto.
Peso Soportado: 30 kg distribuidos y sin impacto.
Supported Weight: 30 Kg distributed and without impact.

Gaveta/Cajón/Drawer
Peso Suportado: 5 Kg distribuidos e sem impacto.
Peso Soportado: 5 kg distribuidos y sin impacto.
Supported Weight: 5 Kg distributed and without impact.

Instrução

01 - Utilize a embalagem para forrar o chão e iniciar a montagem;
02 - Separe as peças colocando em pé, nunca empilhe uns sobre os outros;
03-Identifique as peças do móvel antes de iniciar a montagem;
04- Caso seja utilizado parafusadeira para montagem, recomendamos que a pressão seja até 5 Newtons, finalizando o aperto com chave manual. Em caso de ensaio ou remontagem utilizar chave manual ou parafusadeira com pressão de até 5 Newtons.
04.1-Indicamos que o montador observe se há quinhas vivas no acabamento das peças, caso houver devem ser lixadas manualmente com cuidado antes da montagem.
05-Aconselhamos que a montagem seja feita por montador profissional.

01-Utilizar el material de embalaje para cubrir el suelo e iniciar el montaje.
02-Separar las piezas que ponen en pie, nunca se apilan unas sobre otras.
03- Identificar las partes móviles ante de comenzar ensamblaje.
04-Si el montaje se realiza con una presión de apriete a 5 newtons, nalizó los tornillos con una llave de la primera asamblea. para la vericación o el reensamblaje generar manual de volver a apretar las jaciones.
05-Se recomienda que el montaje se realiza por un instalador profesional.

01- Use the packaging material to cover the floor and start assembling;
02 - Separate the parts by placing them upright, never over each other;
03- Identify the mobile parts before starting assembling;
04- If using an electric screwdriver with 5 Newton pressure, finish tightening the screws manually for the first assembling. In testing or reassembling, tighten the screws manually.
05- We strongly recommend using a professional furniture assembler for the task.

A 2539 Qf:10	B 2537 Qf:32	C 2544 Qf:12	D 2536 Qf:50	E 37 Qf:4	F 34 Qf:30
PARAFUSO CHATA 4,0 X 40	PARAFUSO CHATA 3,5 X 16	PARAFUSO FLANGEADO 3,5 X 30	PARAFUSO CHATA 3,5 X 12	CAVILHA 0,8 X 30	CAVILHA 0,6 X 30
G 2430 Qf:16	H 2552 Qf: 60	I 245 Qf:1	J 44 Qf: 16	K 1588 Qf:10	L 1587 Qf:10
PREGO 12 X 12	PREGO 10 X 10	SACHE DE COLA	DISTANCIADOR 25M	CASTANHA 12 X 10	PINO GIROFIX
O 29 Qf:8	P 4967 Qf:8	Q 41 Qf:4	R 3169 Qf:1	S 2547 Qf:1	T 20 Qf:1
CANTONEIRA 16 X 16	PUXADOR PONTUAL	CORREDIÇA 350MM CINZA	CANTONEIRA AÇO	PARAFUSO FLANGEADO 4,5X45	BUCHA PAREDE 8MM
U 4987 Qf:1					
PERFIL H					

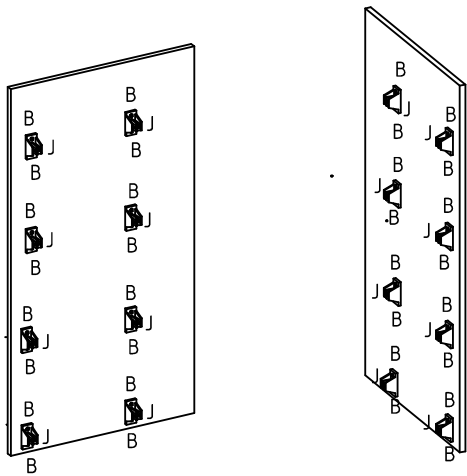
***TERMO DE GARANTIA - a Qmovi garante este produto por defeito de fabricação pelo devido prazo legal de 90 dias a contar da emissão da Nota ao consumidor. Apresentar este certificado de garantia acompanhado da Nota Fiscal do local de aquisição do produto.**
*Ao solicitar peças para Assistência Técnica ao lojista, informe o código do produto, a cor, o número da peça danificada e o lote.

***Plazo de garantía - qmovi garantiza este producto por defecto de fabricación durante el plazo legal de 90 días desde la emisión de la factura al consumidor. Presente este certificado de garantía junto con el recibo de compra del establecimiento.**
*Cuando solicite piezas para asistencia técnica al tendero, introduzca el código del producto, el color, el número de pieza dañado y el lote

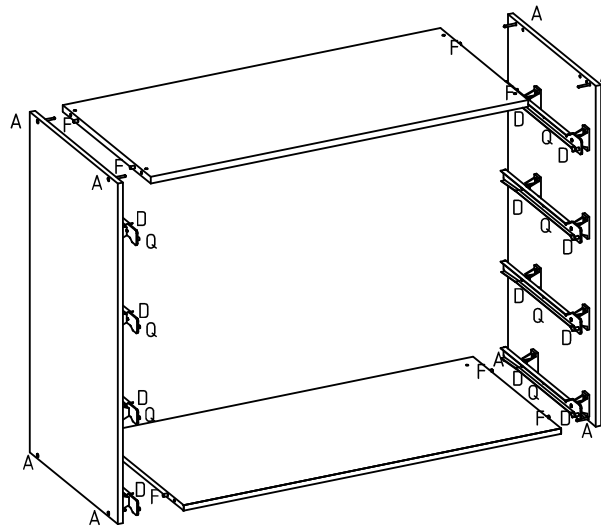
***warranty term - qmovi guarantees this product against manufacturing defect for the due legal period of 90 days from the issuance of the invoice to the consumer. Submit this certificate of guarantee accompanied by the purchase receipt of the place of purchase of the product.**
* When ordering parts to the Technical Assistance, inform the product code, the color, the number of the damaged part and the batch. Please contact us by email to

** 258 BRANCO/4165 ROSA

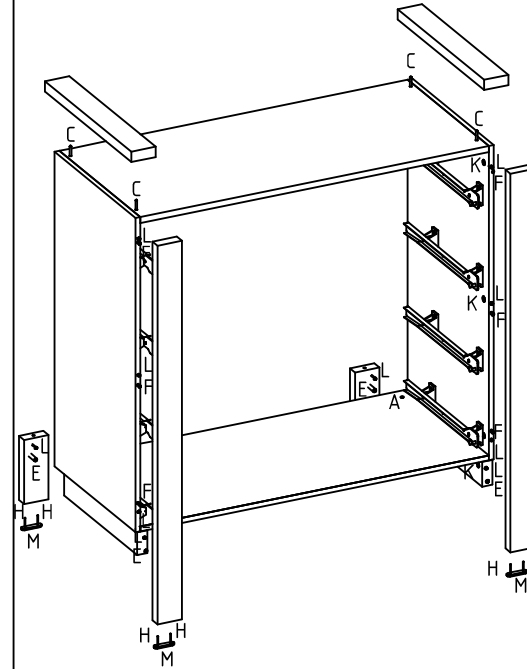
1



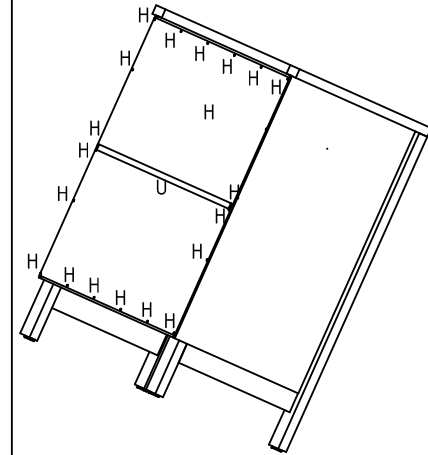
2



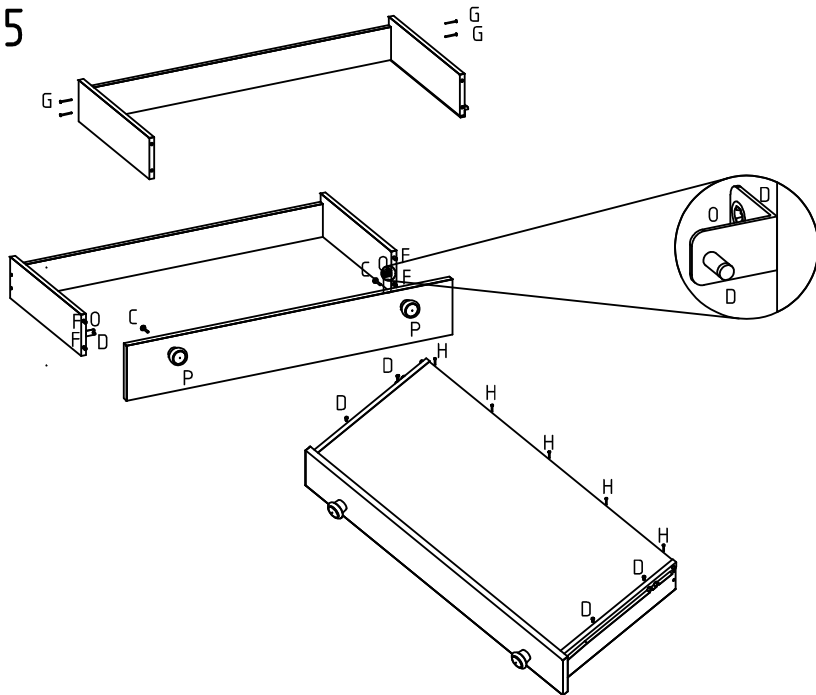
3



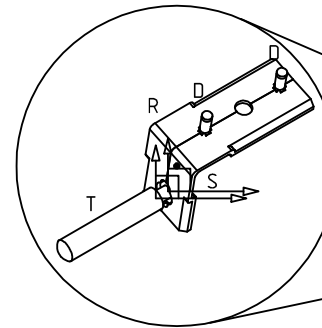
4



5



6



KIT ANTI-TOMBAMENTO, fixa o móvel na parede.
 Fixar cantoneira de aço "R" no tampo por dentro do móvel com os parafusos "D", e utilizar o parafuso "S" para fixar o móvel na parede juntamente com a bucha "T".

KIT ANTI-TIPPING, fixed-to-mobile on the wall.
 Fixing bracket steel "R" on the top inside of the mobile the screws "D", and use the screw "S" to fix the mobile on the wall along with the bushing "T".

KIT ANTI-VUELCO que fija el mueble a la pared.
 Fije el soporte de acero en "R" al tablero desde el interior del mueble con los tornillos "D" y utilice el tornillo "S" para fijar el mueble a la pared junto con el manguito "T".

