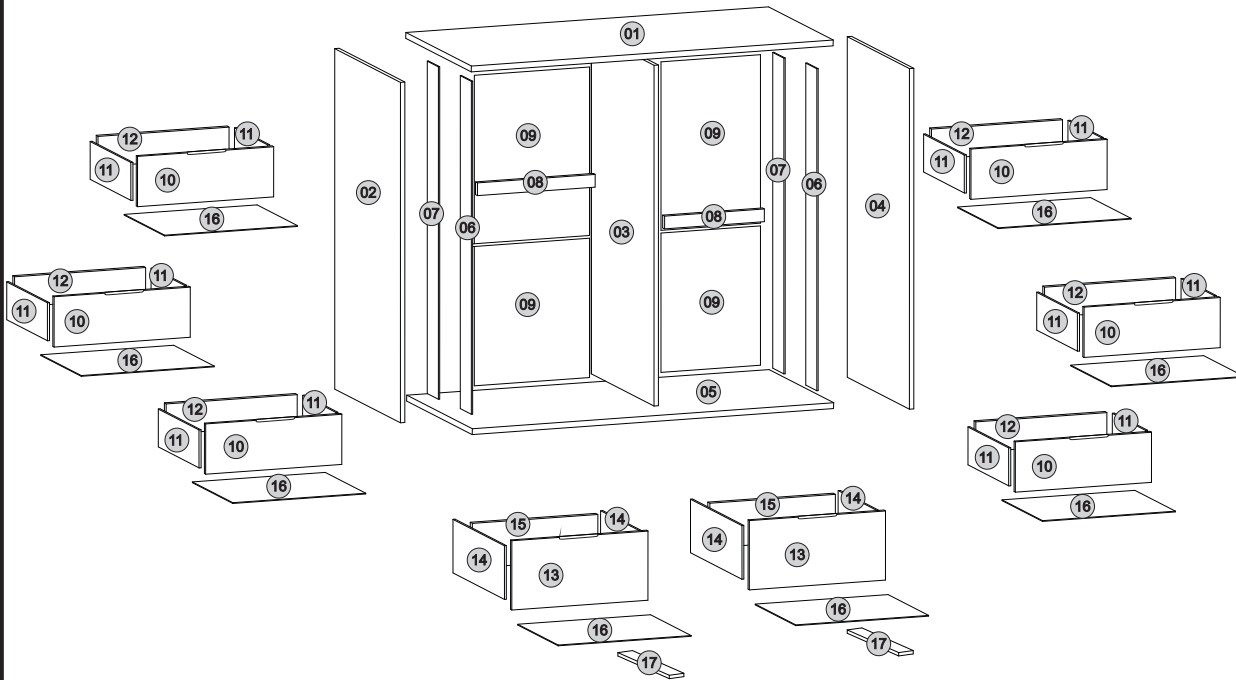


1,21
 1,035
 0,47
 62,5
 2
 Qt. Peças 54



LEGENDAS DE PEÇAS / LEGENDS OF PARTS / LEYENDA DE PIEZAS

CÓD	DESCRIÇÃO	DESCRIPTION	DESCRIPCIÓN	QUANT. CANTIDAD QUANTITY	COMPR. LARGA LENGTH	LARG. ANCHO WIDTH	ESP. ESPESOR TH
01	Tampo	Cover	Cubrir	1	1213	470	25
02	Lateral Esquerda	Left Back	Lado Izquierdo	1	925	465	15
03	Divisão	Division	División	1	925	450	15
04	Lateral Direita	Right Back	Lado derecho	1	925	465	15
05	Base Inferior	Lower Base	Base Inferior	1	1213	470	15
06	Vista Lateral Frontal	Front Side View	Vista Lateral Frontal	2	925	70	12
07	Vista Lateral Traseira	Rear Side View	Vista Lateral Trasera	2	925	70	12
08	Trava da Gaveta	Drawer Lock	Cerradura del Cajón	2	582	70	12
09	Fundo Traseiro s/pintura	Unpainted Rear Panel	Panel Trasero sin Pintar	4	595	470	03
10	Frente Gaveta Menor	Smaller Drawer Front	Frente de Cajón más Pequeño	6	580	200	15
11	Lateral Gaveta Menor	Smaller Drawer Side	Lateral de Cajón más Pequeño	12	400	125	15
12	Contra Fundo Menor	Smaller Background	Fondo más Pequeño	6	515	125	12
13	Frente Gaveta Maior	Larger Drawer Front	Frente de Cajón más Grande	2	580	305	15
14	Lateral Gaveta Maior	Larger Drawer Side	Lateral de Cajón más Grande	4	400	180	15
15	Contra Fundo Maior	Against Larger Background	Contra un contexto más amplio	2	515	180	12
16	Fundo Gaveta	Drawer Bottom	Fondo del Cajón	8	540	405	03
17	Trava Anti Empeno Gaveta	Drawer Anti-Warp Lock	Cerradura Antideformación para Cajón	2	400	60	12

Instruções:

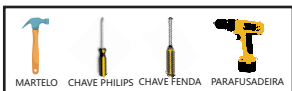
- Montar o móvel deitado



- É necessário duas pessoas para montar o móvel



- Ferramentas necessárias (não fornecidas)

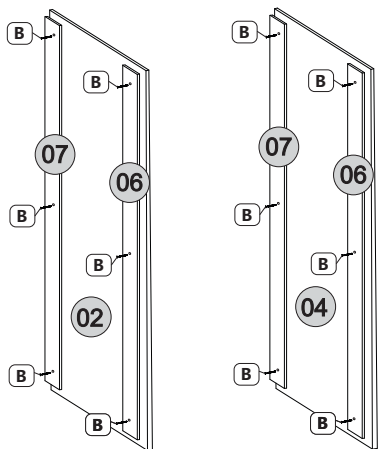


- Ao solicitar assistência, informe o número da peça descrito na legenda e o número do Lote descrito na etiqueta, localizada na testeira da caixa ou na etiqueta colada no fundo do produto:

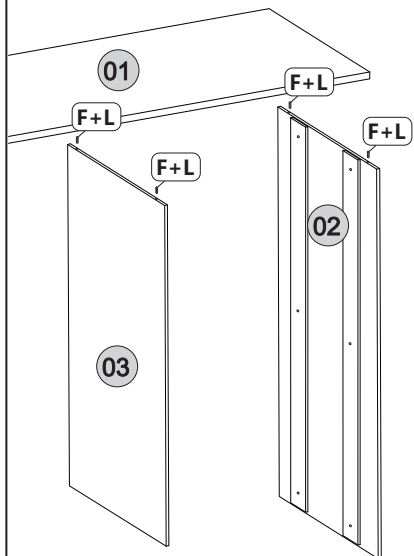
ACESSÓRIOS / ACCESSORIES / ACCESORIOS

A Qt. 46 Parafuso 40 x 40	B Qt. 12 Parafuso 35 x 25	C Qt. 136 Parafuso 35 x 12	D Qt. 16 Parafuso 40 x 12	E Qt. 8 Corrediza Telescópica 350 mm	F Qt. 38 Cavilha 6 x 30	G Qt. 20 Cantoneira	H Qt. 160 Prego 9 x 9
I Qt. 8 Puxador Clean Dourado 210 mm	J Qt. 4 Porca Cilíndrica	K Qt. 2 Perfil H 578 mm	L Qt. 1 Cola Siche	M Qt. 10 Fixador Fundo	N Qt. 6 Parafuso 40 x 45	O Qt. 6 Pés de Plástico Carbe 70 mm	

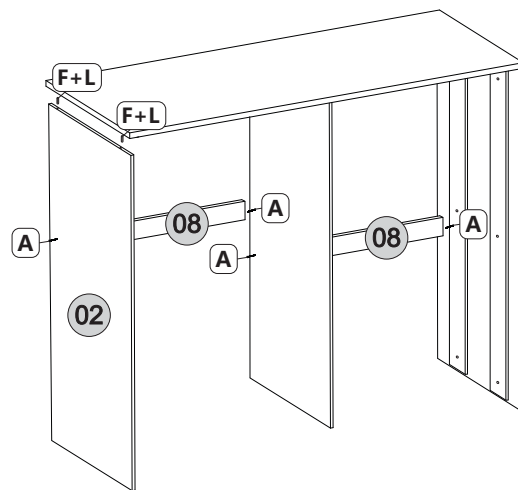
01



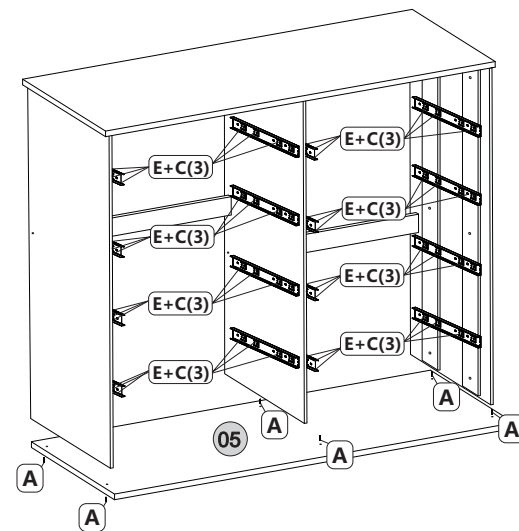
02



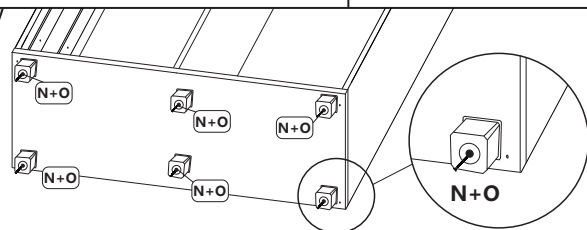
03



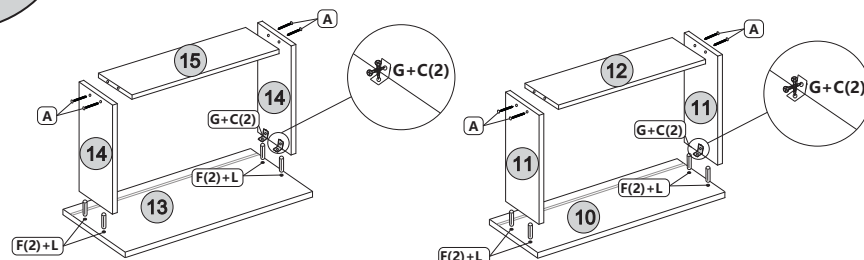
04



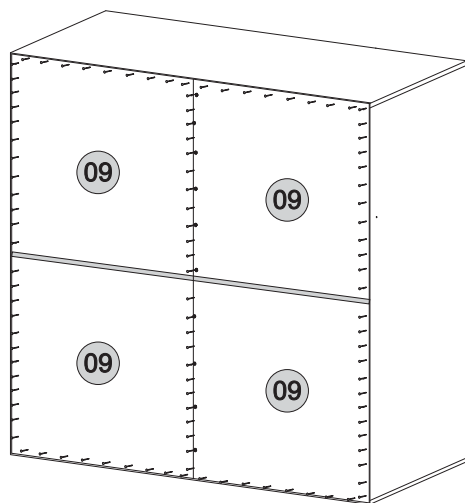
06



08



07



09

