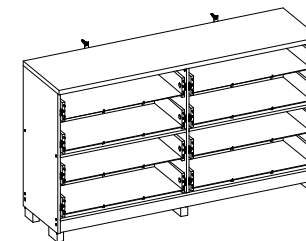


ASSEMBLY INSTRUCTIONS MANUAL DE MONTAGEM / INSTRUCCIONES DE ARMADO

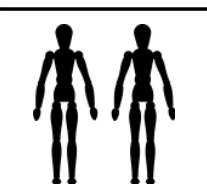
DRESSER 8 DRAWER
COMODA 8G
COMODA 8 CAJONES

Reference
Referência
Referencia **250636** | Revise
| Revisão
| Revisión **00**

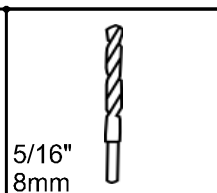


**YOU WILL NEED
VOCÊ VAI PRECISAR DE / USTED NECESITARÁ**

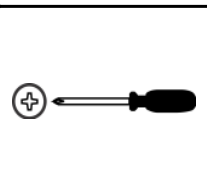
Tools not supplied
Ferramentas não fornecidas / Herramientas no incluidas



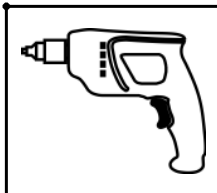
2 People
2 Pessoas
2 Personas



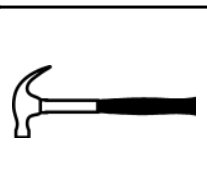
Drill bit
Broca
Taladro



Screwdriver Phillips
Chave Phillips
Destornillador cruz



Drill machine
Furadeira
Taladro

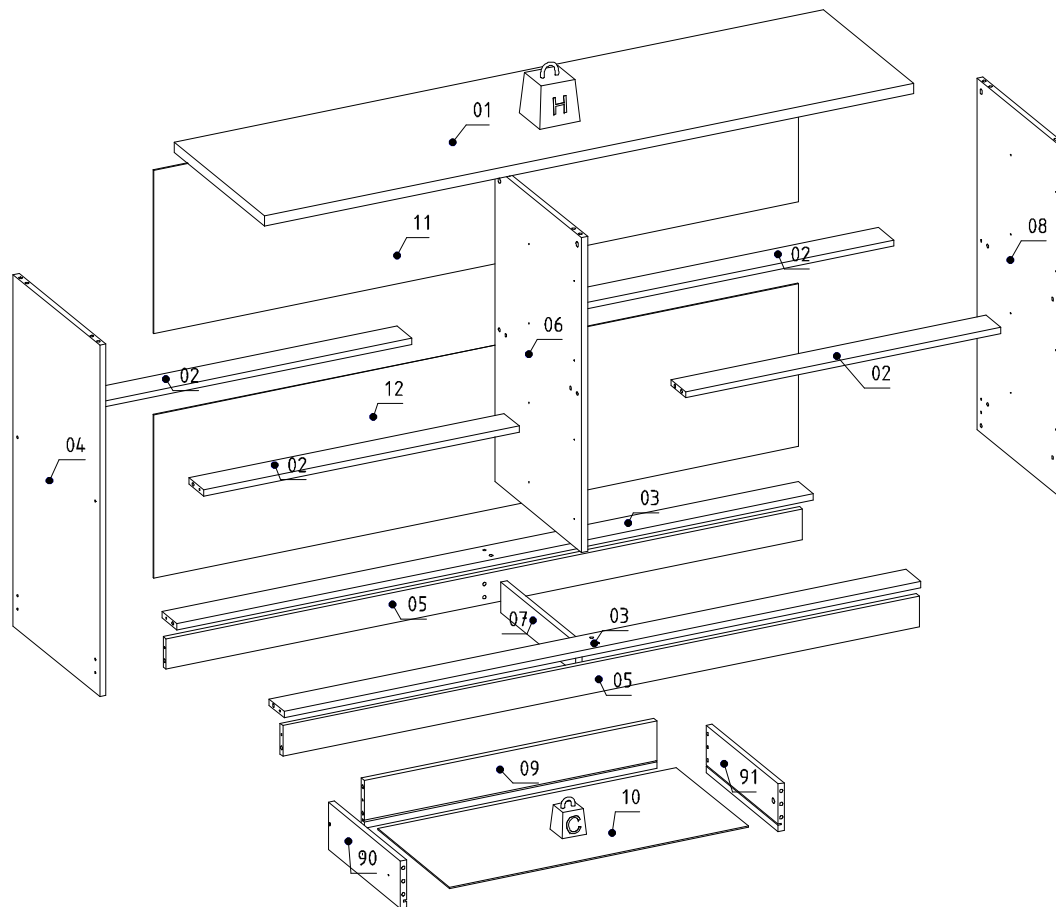


Hammer
Martelo
Martillo

**MAXIMUM RECOMMENDED WEIGHT
BEING THIS EVENLY DISTRIBUTED.**
**PESO MÁXIMO RECOMENDADO SENDO
ESTE DISTRIBUÍDO UNIFORMEMENTE.**
**PESO MÁXIMO RECOMENDADO SIENDO
ESTE UNIFORMEMENTE DISTRIBUIDO.**

	LB	KG
C	6	3
H	44	20

**PARTS IDENTIFICATION
IDENTIFICAÇÃO DAS PEÇAS / IDENTIFICACIÓN DE LAS PIEZAS**



Nº	Measures_Inches	Medidas_cm	Qty./Qtd.
01	63 x 17 1/2 x 1	160.0 x 44.5 x 2.5	1
02	30 5/8 x 2 7/8 x 5/8	77.7 x 7.4 x 1.5	4
03	61 3/4 x 2 7/8 x 5/8	156.9 x 7.4 x 1.5	2
04	33 3/8 x 16 3/4 x 5/8	84.9 x 42.7 x 1.5	1
05	61 3/4 x 2 7/8 x 5/8	156.9 x 7.4 x 1.5	2
06	29 7/8 x 16 3/4 x 5/8	76.0 x 42.7 x 1.5	1
07	14 1/2 x 2 7/8 x 5/8	36.9 x 7.4 x 1.5	1
08	33 3/8 x 16 3/4 x 5/8	84.9 x 42.7 x 1.5	1
09	28 3/8 x 4 1/2 x 5/8	72.2 x 11.5 x 1.5	8
10	29 x 13 7/8 x 1/8	73.6 x 35.4 x 0.3	8
11	62 1/2 x 15 1/2 x 1/8	158.9 x 39.4 x 0.3	1
12	62 1/2 x 15 1/2 x 1/8	158.9 x 39.4 x 0.3	1
90	14 x 4 1/2 x 5/8	35.5 x 11.5 x 1.5	8
91	14 x 4 1/2 x 5/8	35.5 x 11.5 x 1.5	8

IDENTIFICATION OF ACCESSORIES IDENTIFICAÇÃO DOS ACESSÓRIOS/ IDENTIFICACIÓN DE ACCESORIOS



The separation of the accessories before you start the assembly will facilitate the same. In case of doubt on the size of the screws and bolts, use the ruler at the bottom of the page.
 A separação dos acessórios antes de iniciar a montagem facilitará a mesma. Em caso de dúvida no tamanho dos parafusos e cavilhas, utilize a régua ao final da página.
 La separación de los accesorios antes de comenzar el armado facilitará el mismo. En caso de duda sobre el tamaño de los tornillos y taquetes, utilice la regla al pie de página.

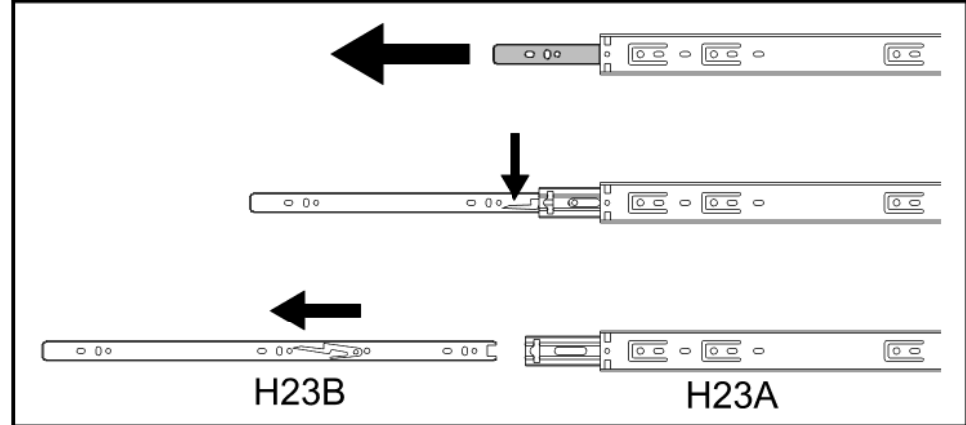
A		Flanged head screw Parafuso flangeado / Tornillo de cabeza flangeada	5,0x60 mm	2
A1		Glue Cola / Pegamento	13 g	1
A2		Small plastic foot Sapata redonda / Pie plástico	14 mm	6
A8		Flat head screw Parafuso chato / Tornillo de cabeza plana	3,5x20 mm	32
B3		Bushing Bucha expansiva / Tapón	8x50 mm	2
C1		Metal claw Garra de metal / Garra metal	-	9
C26		Foot Pé Atenas / Pie	55x40x100mm	6
E		Wooden dowel Cavilha / Taquete	8x30 mm	88
E9		Strap Cinta / Correa	-	2
F		Wooden dowel Cavilha / Taquete	8x50 mm	4
G		Structural screw Parafuso estrutural / Tornillo estructural	5,0x50	12
H		Allen key Chave allen / Llave allen	3 mm	1
H23		Telescopic slide Corrediça telescópica / Corredora telescópica	350 mm	16
I		Structural screw cover Tampa parafuso estrutural / Tapa tornillo estructural	-	12
J		Simple minifix screw Haste minifix simples / Tornillo minifix simple	-	22
L		Drum lock Tambor minifix / Tambor minifix	12 mm	22
M		Bore patch adhesive Tapa furo adesivo / Tapones adhesivo	-	16
N		Nail Prego / Clavo	10x10	63
O		Flat head screw Parafuso chato / Tornillo de cabeza plana	4,5x45 mm	18
o1		Triangular support Suporte triangular / Soporte triangular	-	32
o5		Flanged head screw Parafuso flangeado / Tornillo de cabeza flangeada	3,5x14 mm	18
S		Pan head screw Parafuso panela / Tornillo de pan	3,5x14 mm	8
V19		Pan head screw Parafuso panela / Tornillo de pan	3,5 x 10 mm	66
Y18		Zamac bracket Cantoneira zamac/ Soporte de zamac	13x13 mm	4



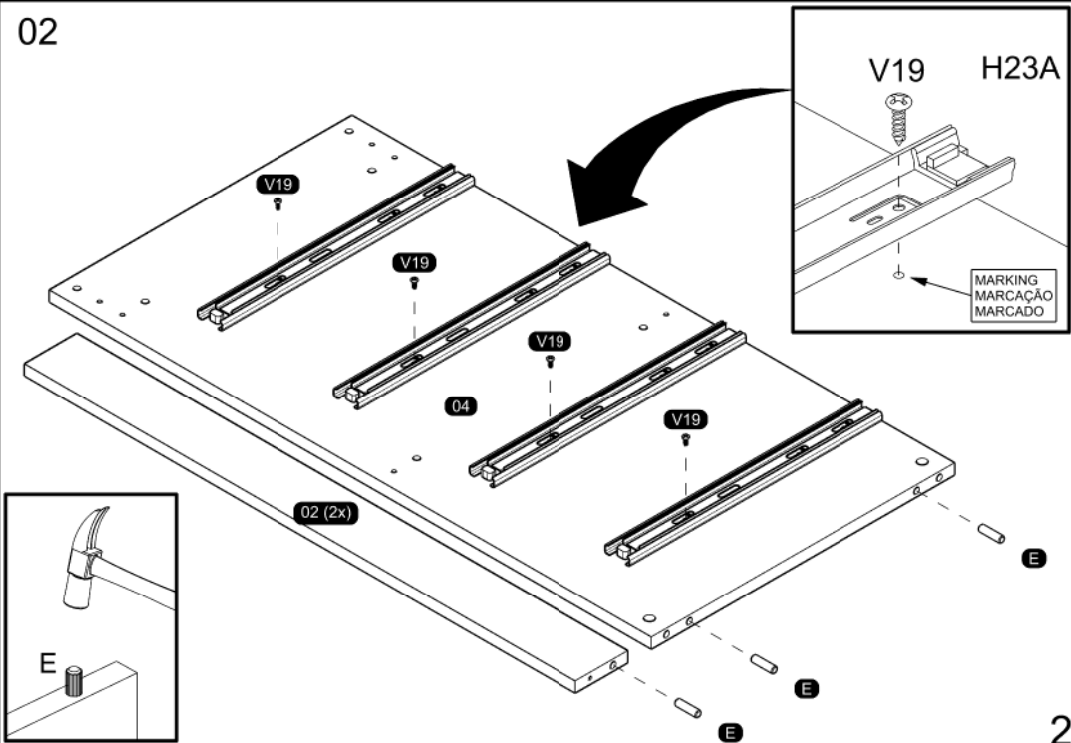
PRE-ASSEMBLE PRÉ-MONTAGEM / PRE ARMADO

01

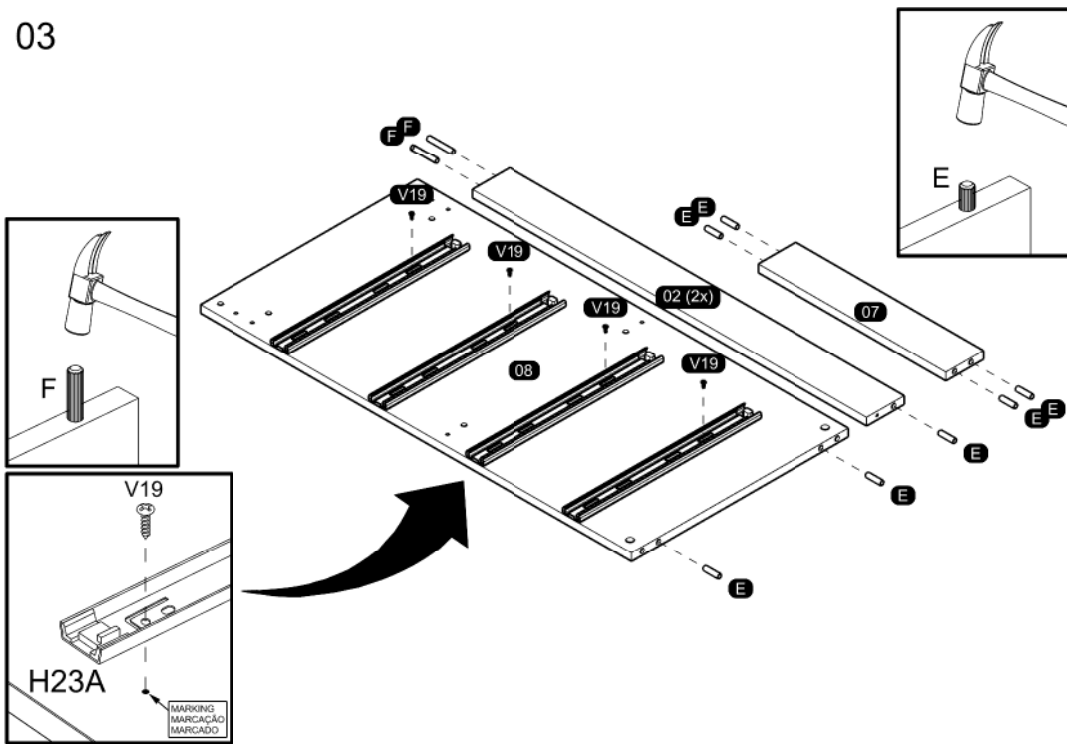
SEPARATE THE TWO PARTS OF THE METAL SLIDE TO THE ASSEMBLY FOLLOWING THE INSTRUCTIONS BELOW.
 SEPARAR AS DUAS PARTES DA CORREDIÇA METÁLICA PARA A MONTAGEM SEGUINDO AS INSTRUÇÕES ABAIXO.
 SEPARAR LAS DOS PARTES DE LA CORREDERA DE METAL PARA EL ARMADO Y SEGUIR A LAS INSTRUCCIONES ABAJO.



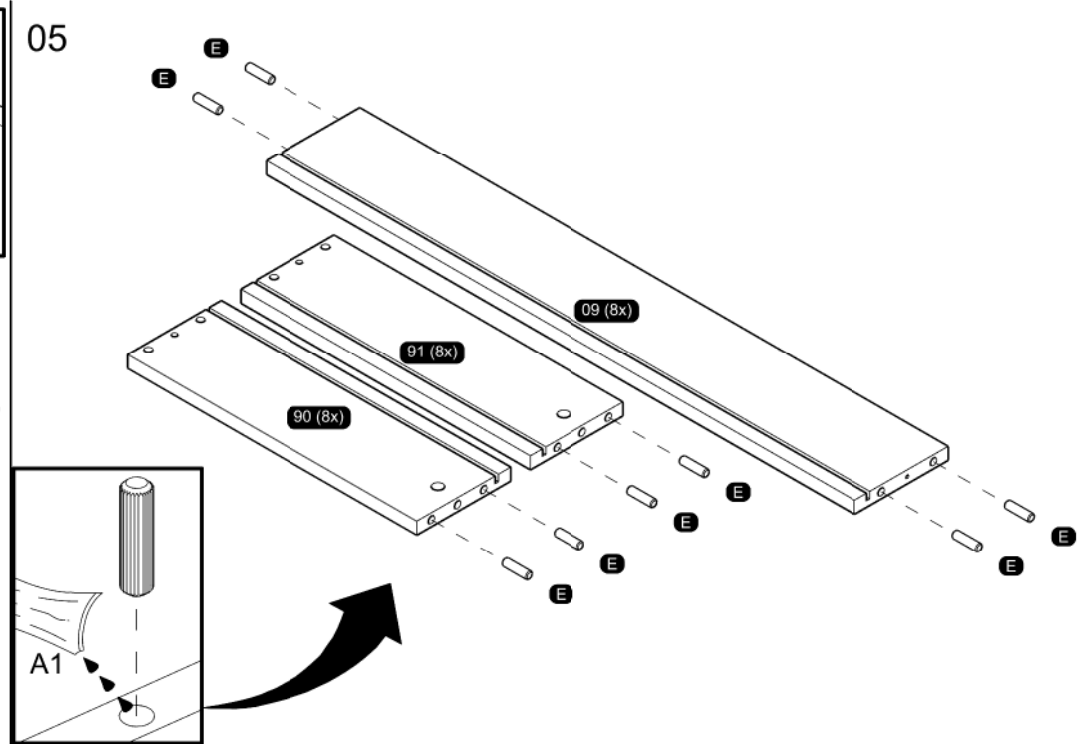
02



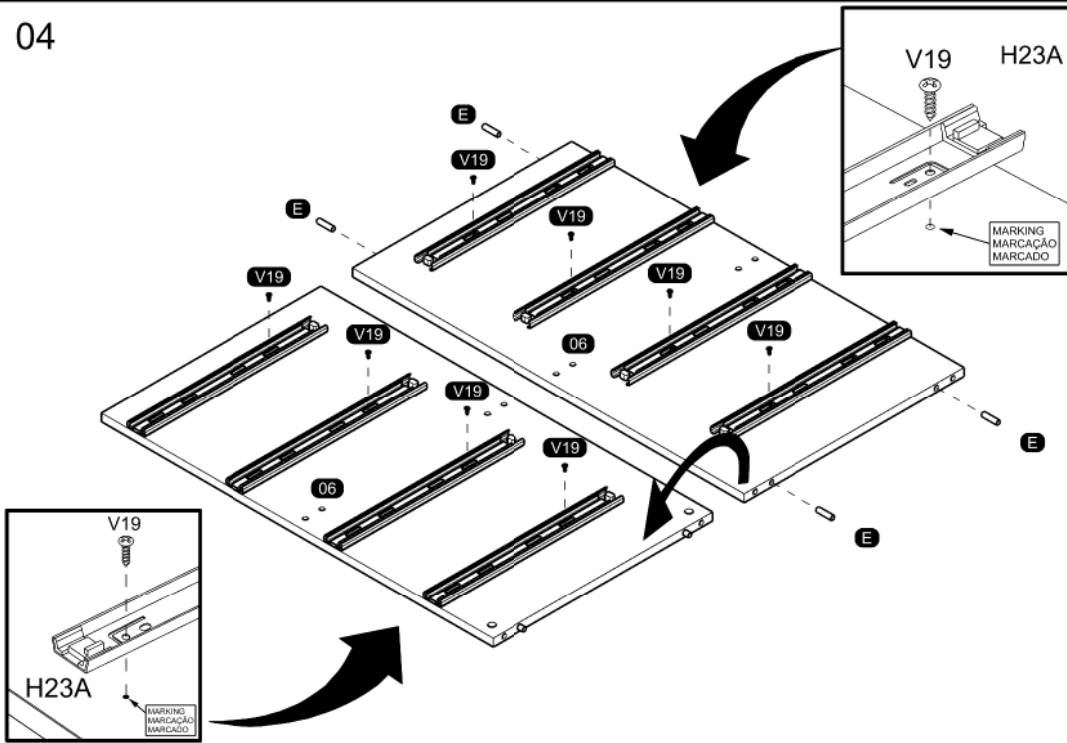
03



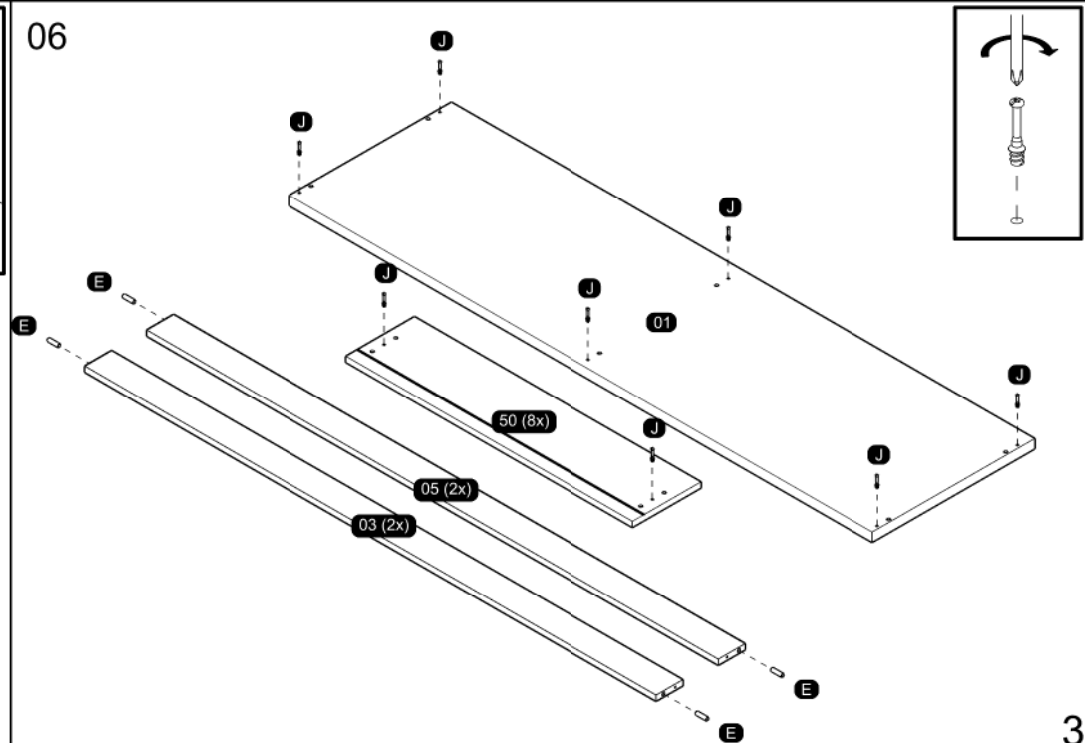
05



04

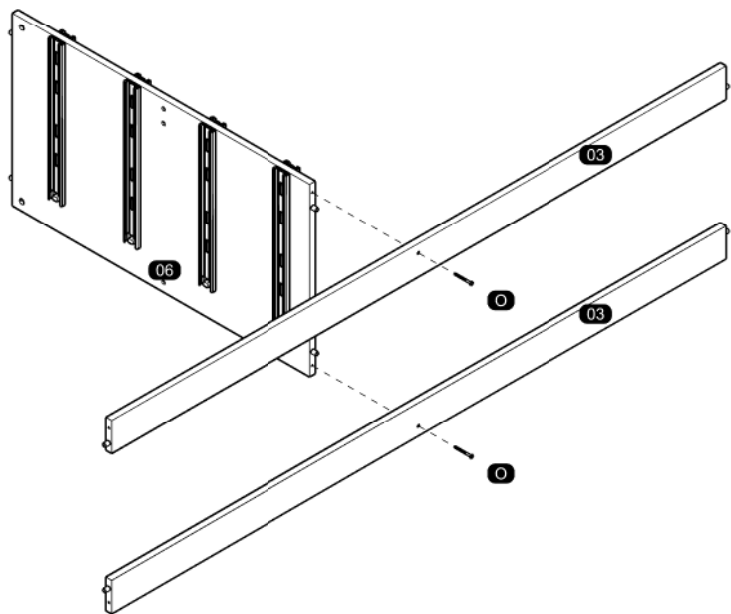


06

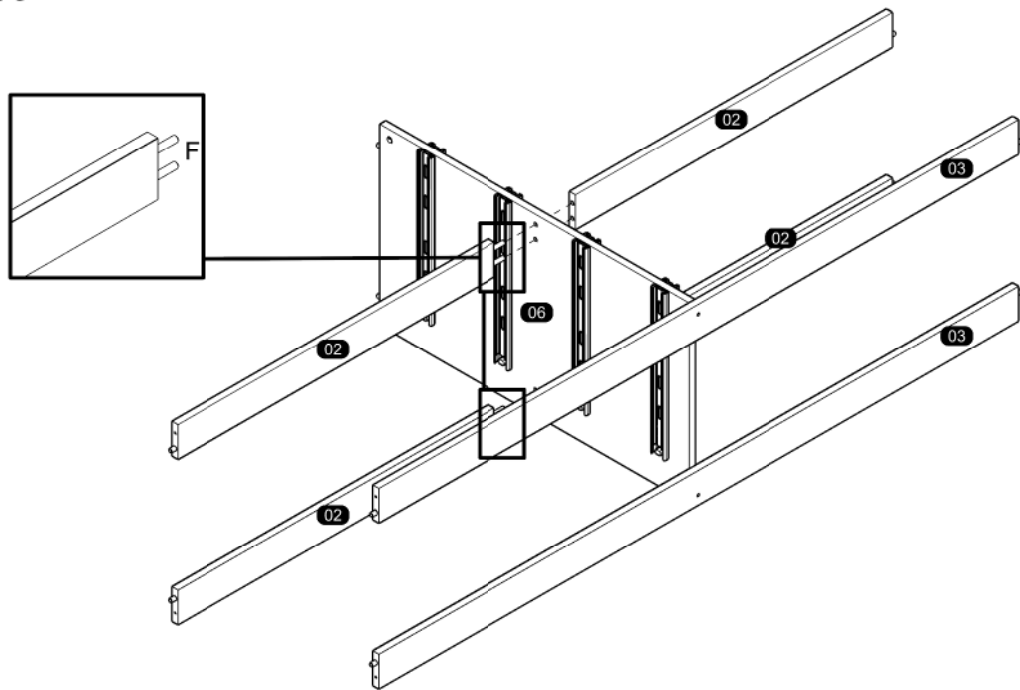


ASSEMBLY
MONTAGEM / ARMADO

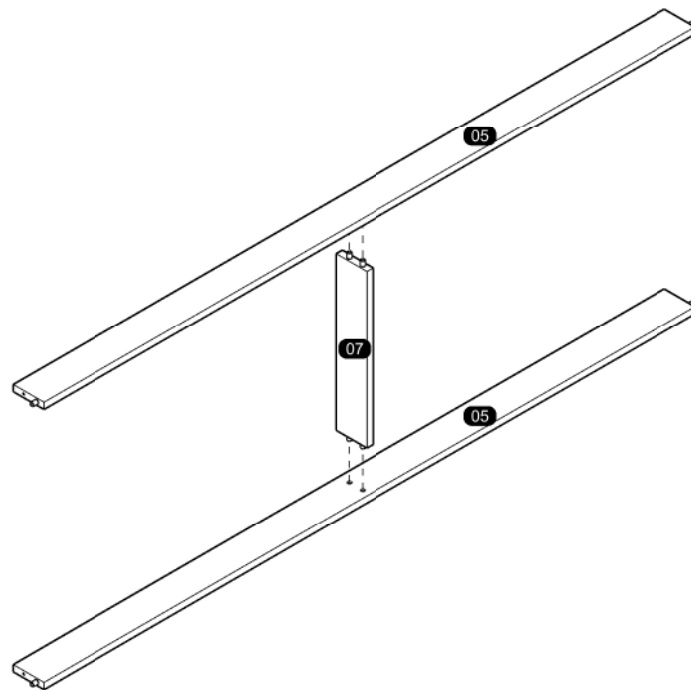
07



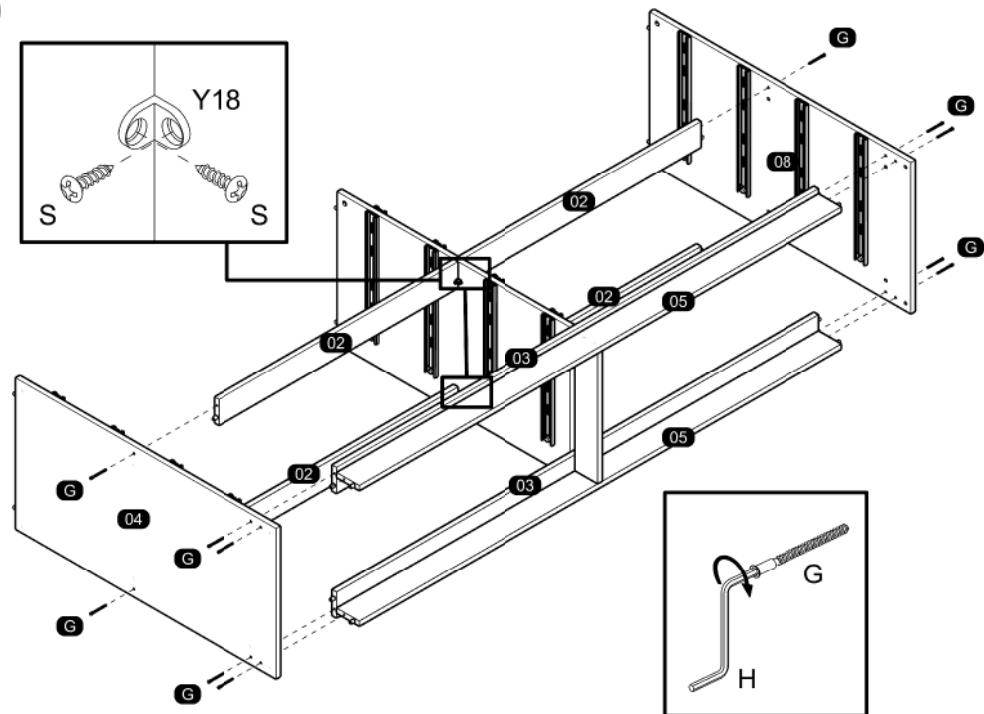
08



09



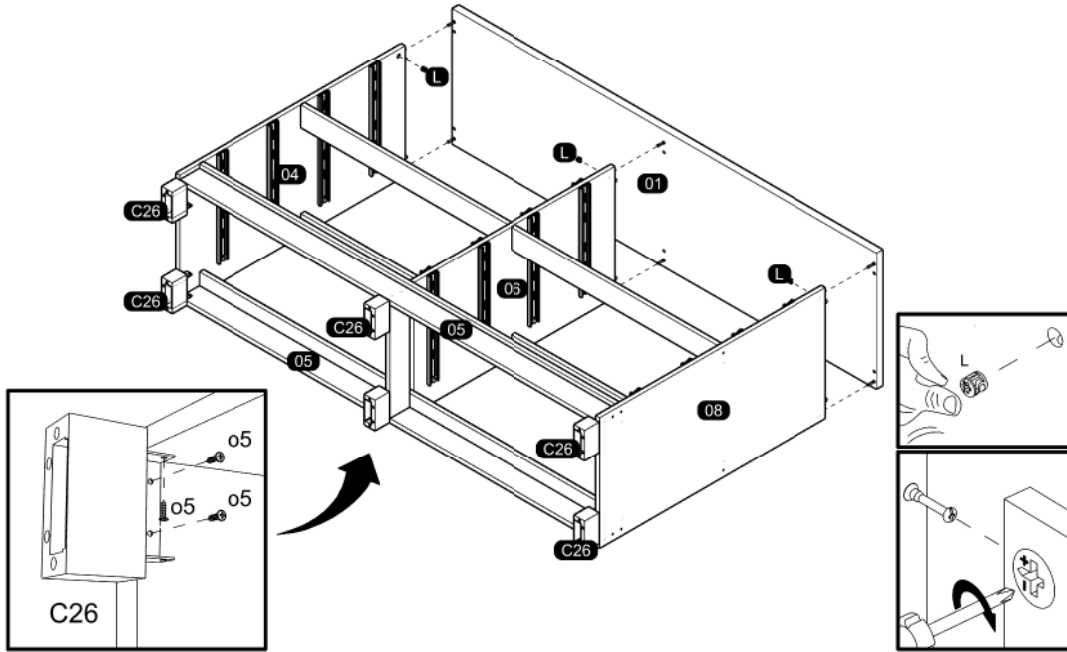
10



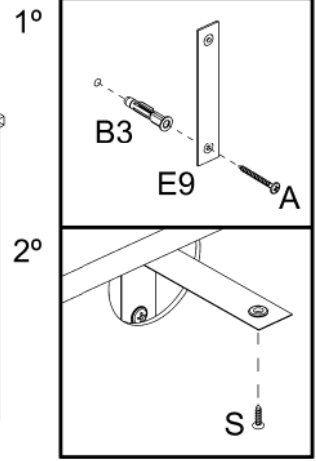
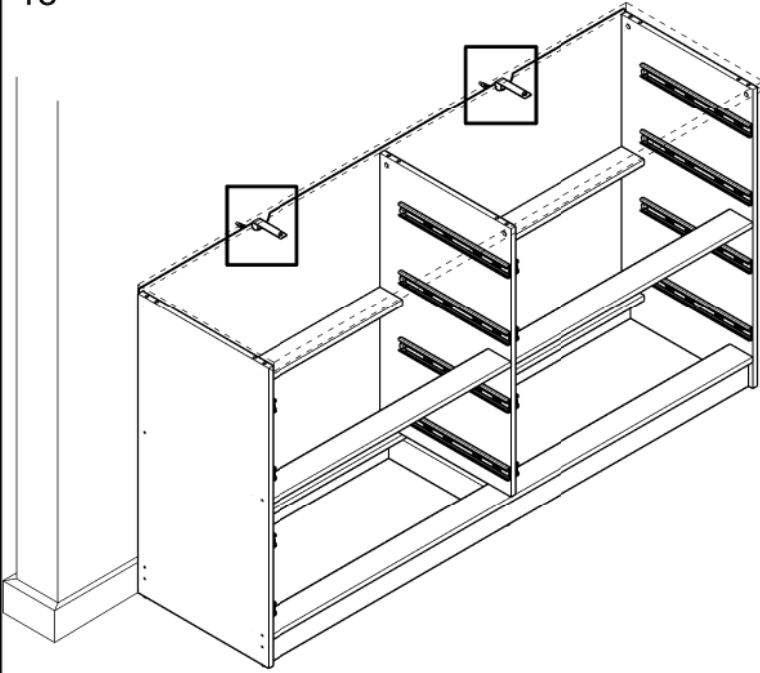
11



CONSIDER THIS STEP IF YOU CHOOSE TO USE ACCESSORY C26.
CONSIDERAR ESTE PASSO SE OPTAR PELO ACESSÓRIO C26.
CONSIDERE ESTE PASO SI OPTA POR USAR EL ACCESORIO C26.



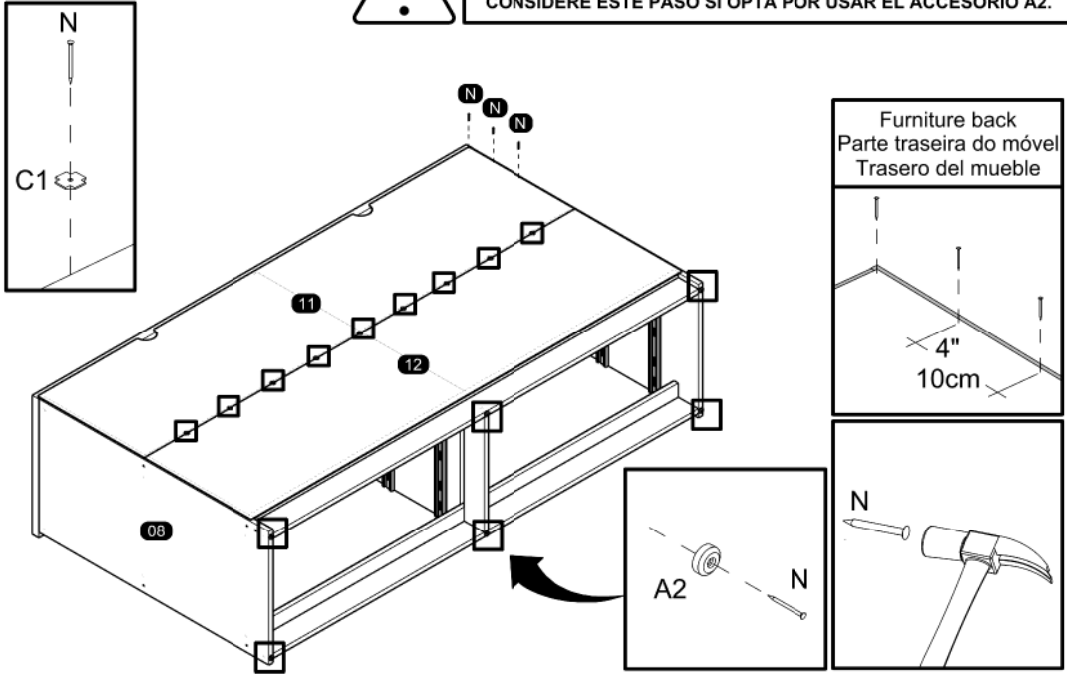
13



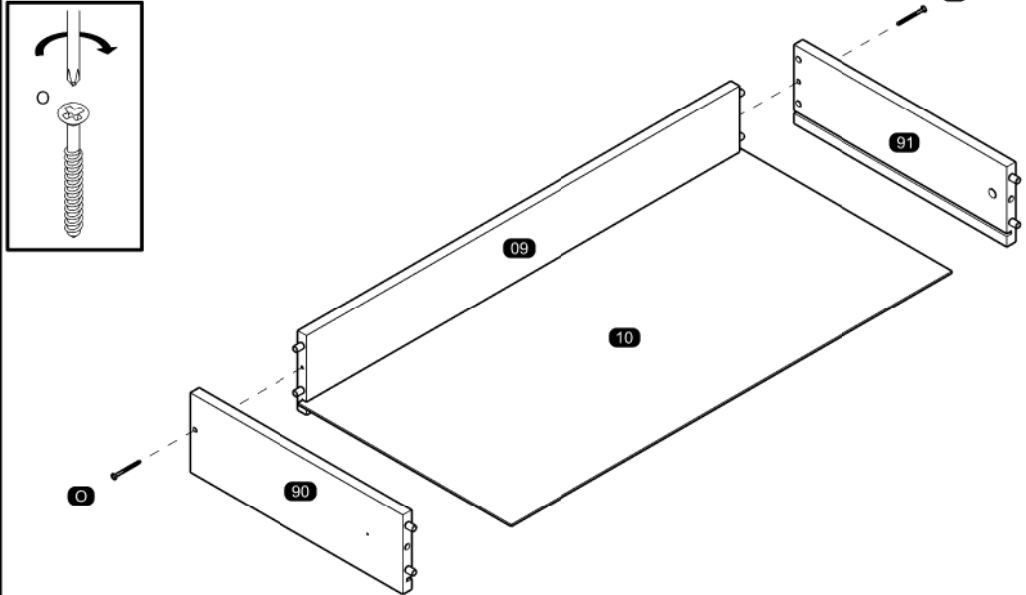
12



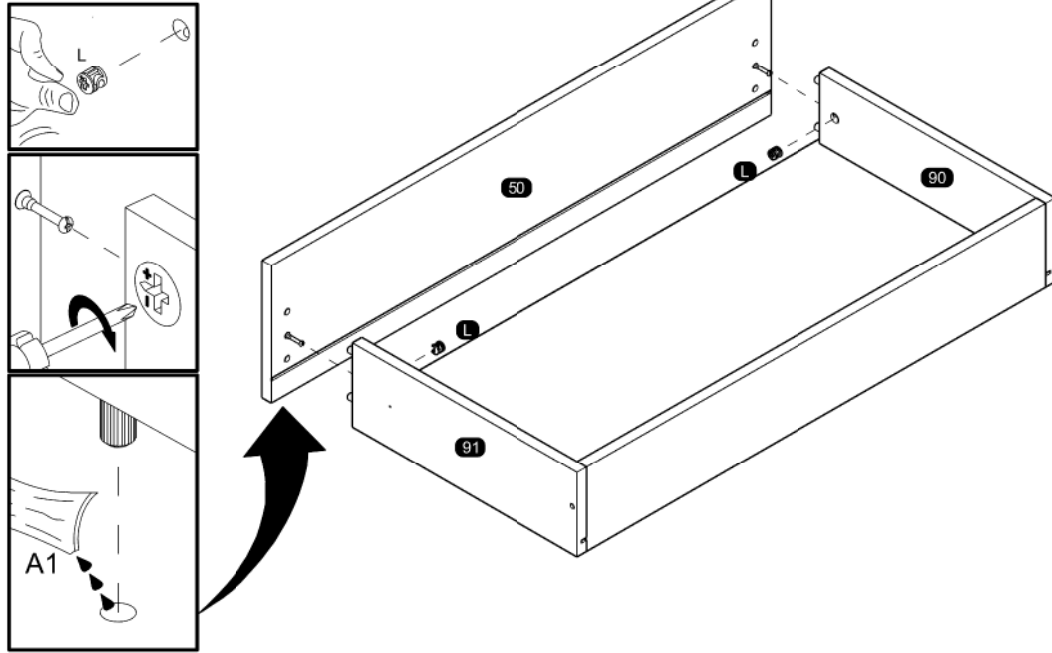
CONSIDER THIS STEP IF YOU CHOOSE TO USE ACCESSORY A2.
CONSIDERAR ESTE PASSO SE OPTAR PELO ACESSÓRIO A2.
CONSIDERE ESTE PASO SI OPTA POR USAR EL ACCESORIO A2.



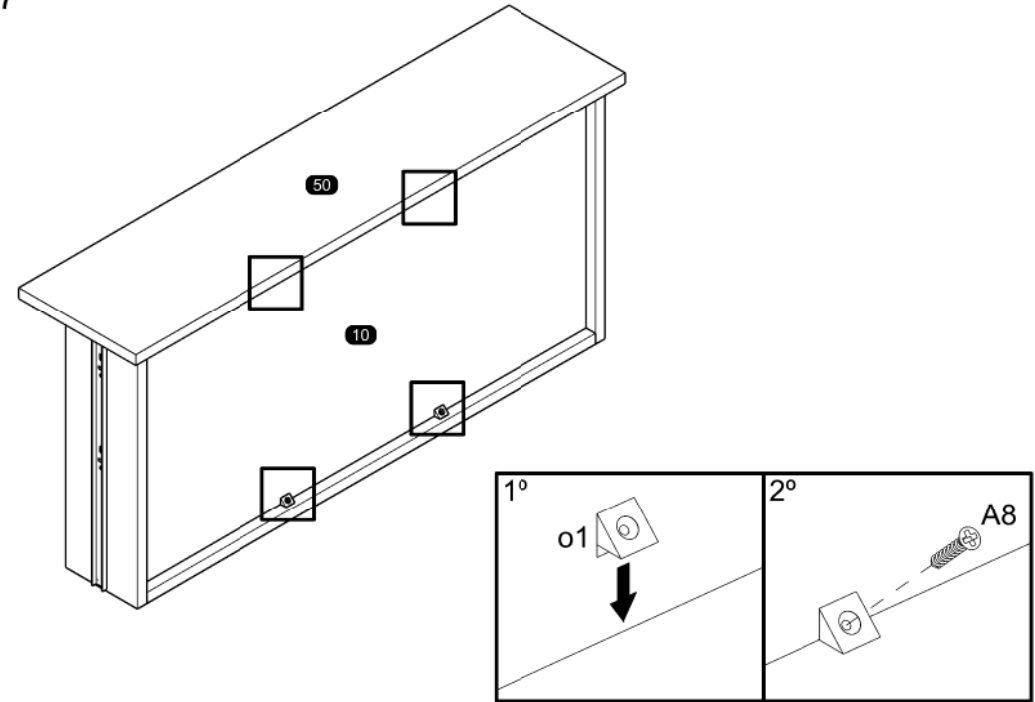
14



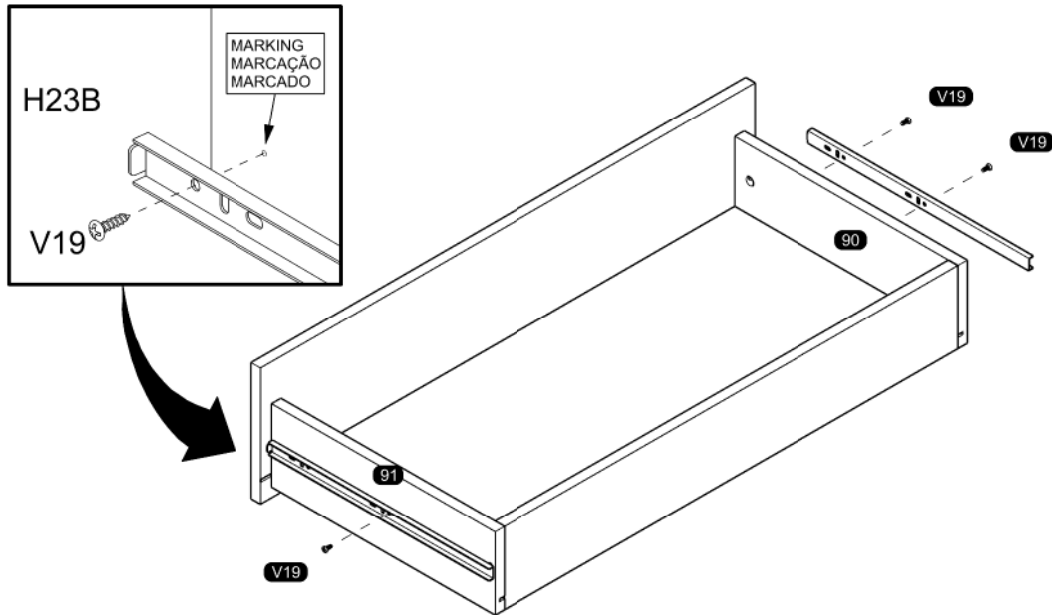
15



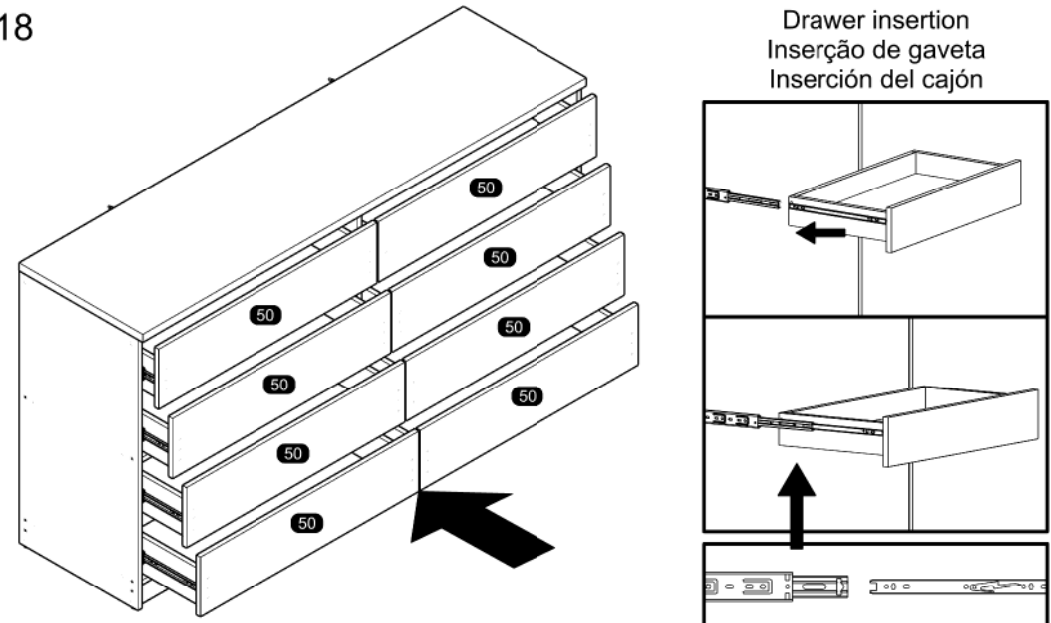
17



16



18



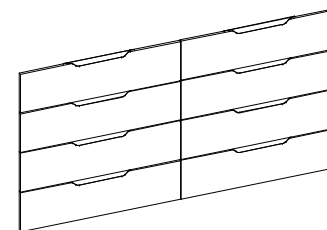
Drawer insertion
Inserção de gaveta
Inserción del cajón

At the end of the assembly, insert the screw cover / hole plugs in the apparent holes.
Ao final da montagem, insira a(s) tampa(s) de parafuso / tampa furos nos furos que ficarem aparentes.
Al final del conjunto, coloque la tapa tornillo / tapón plástico en los agujeros que se hagan evidentes.

ASSEMBLY INSTRUCTIONS MANUAL DE MONTAGEM / INSTRUCCIONES DE ARMADO

BARCELONA NIGHTSTAND DRAWER FRONTS - 8 DRAWERS WITH OPEN SHELF
FRENTES COMODA BARCELONA 8G
FRENTE DE CAJÓN - COMODA BARCELONA 8 CAJONES

Reference
Referência
Referencia **250649** | Revise
| Revisão
| Revisión **00**



**YOU WILL NEED
VOCÊ VAI PRECISAR DE / USTED NECESITARÁ**

Tools not supplied
Ferramentas não fornecidas / Herramientas no incluidas

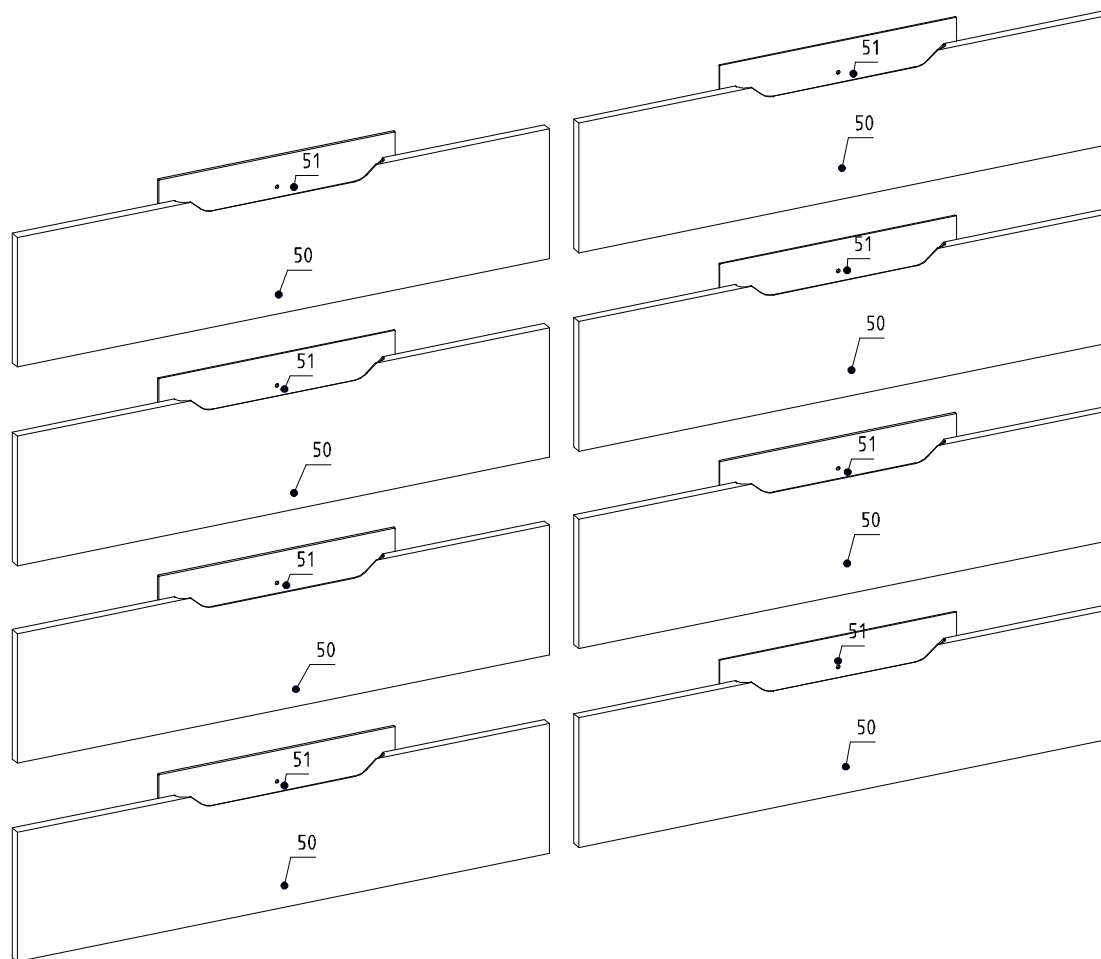


1 Person
1 Pessoa
1 Persona



Screwdriver Phillips
Chave Phillips
Destornillador cruz

**PARTS IDENTIFICATION
IDENTIFICAÇÃO DAS PEÇAS / IDENTIFICACIÓN DE LAS PIEZAS**



Nº	Measures_Inches	Medidas_cm	Qty./Qtd.
50	31 x 7 3/8 x 5/8	78.7 x 18.8 x 1.5	8
51	13 3/4 x 2 3/8 x 1/8	35.0 x 6.0 x 0.3	8



MAXIMUM RECOMMENDED WEIGHT
BEING THIS EVENLY DISTRIBUTED.

PESO MÁXIMO RECOMENDADO SENDO
ESTE DISTRIBUÍDO UNIFORMEMENTE.

PESO MÁXIMO RECOMENDADO SIENDO
ESTE UNIFORMEMENTE DISTRIBUIDO.

—

LB

KG

IDENTIFICATION OF ACCESSORIES IDENTIFICAÇÃO DOS ACESSÓRIOS/ IDENTIFICACIÓN DE ACCESORIOS



The separation of the accessories before you start the assembly will facilitate the same. In case of doubt on the size of the screws and bolts, use the ruler to bottom of page.
 A separação dos acessórios antes de iniciar a montagem facilitará a mesma. Em caso de dúvida no tamanho dos parafusos e cavilhas, utilize a régua ao final da página.
 La separación de los accesorios antes de comenzar el armado facilitará el mismo. En caso de duda sobre el tamaño de los tornillos y taquetes, utilice la regla al pie de página.



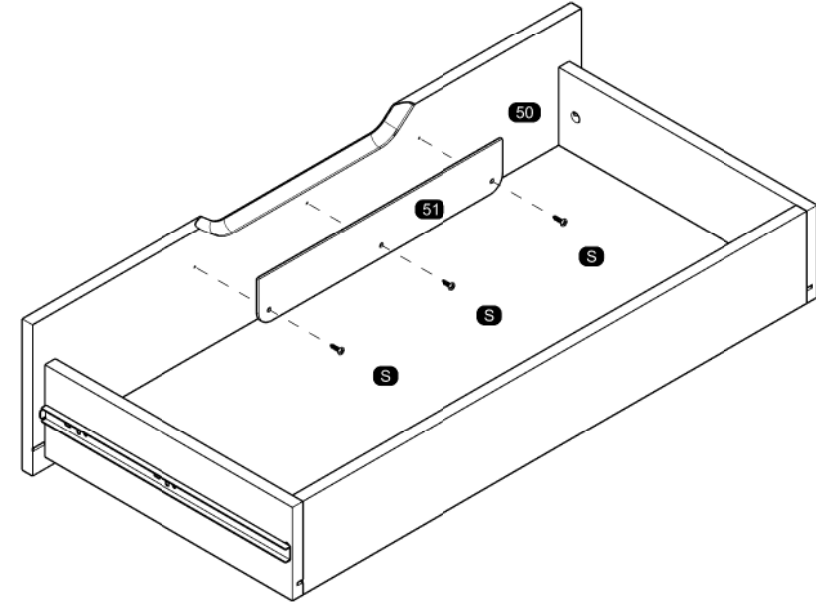
Pan head screw
 Parafuso panela / Tornillo de pan

3,5x14 mm

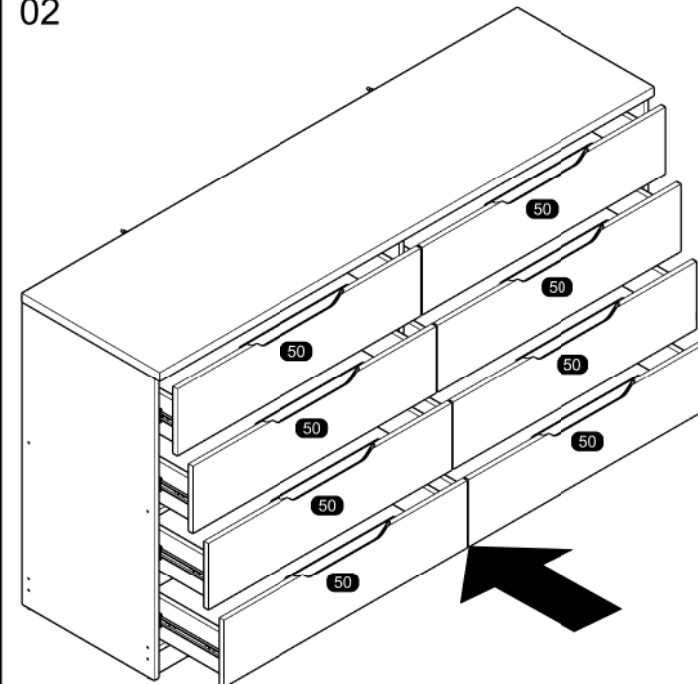
24

ASSEMBLY MONTAGEM / ARMADO

01



02



Drawer insertion
 Inserção de gaveta
 Inserción del cajón

