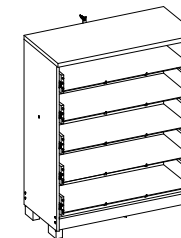


# ASSEMBLY INSTRUCTIONS MANUAL DE MONTAGEM / INSTRUCCIONES DE ARMADO

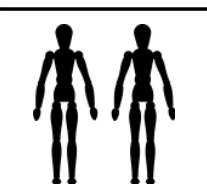
DRESSER 5 DRAWER  
COMODA 5G  
COMODA 5 CAJONES

Reference | Revisão | Revision  
Referência | Revisão | Revisión  
Referencia | Revisión | Revisión  
**250638** **00**

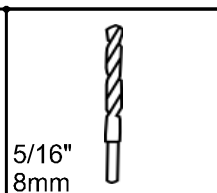


**YOU WILL NEED  
VOCÊ VAI PRECISAR DE / USTED NECESITARÁ**

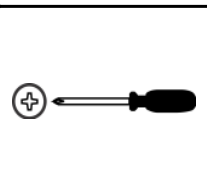
Tools not supplied  
Ferramentas não fornecidas / Herramientas no incluidas



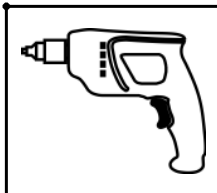
2 People  
2 Pessoas  
2 Personas



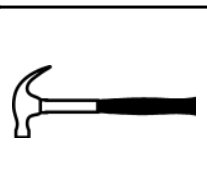
Drill bit  
Broca  
Taladro



Screwdriver Phillips  
Chave Phillips  
Destornillador cruz



Drill machine  
Furadeira  
Taladro

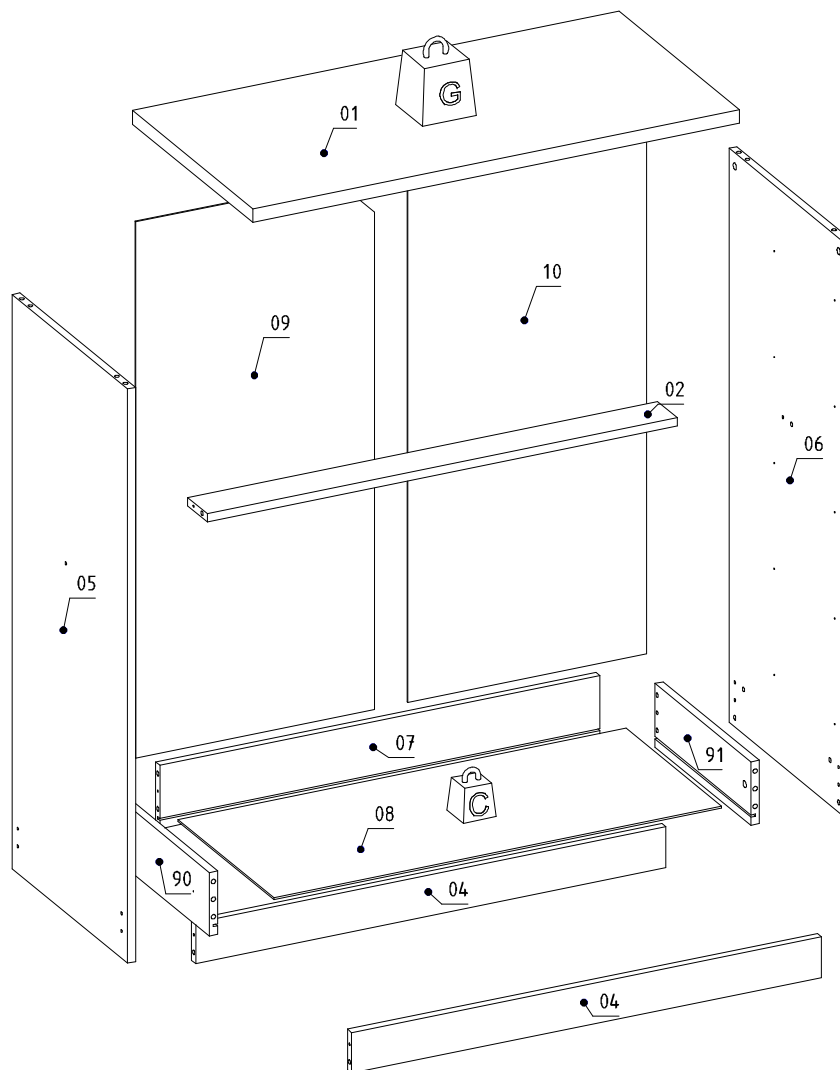


Hammer  
Martelo  
Martillo

**MAXIMUM RECOMMENDED WEIGHT BEING THIS EVENLY DISTRIBUTED.**  
**PESO MÁXIMO RECOMENDADO SENDO ESTE DISTRIBUÍDO UNIFORMEMENTE.**  
**PESO MÁXIMO RECOMENDADO SIENDO ESTE UNIFORMEMENTE DISTRIBUIDO.**

	LB	KG
—		
C	6	3
G	33	15

**PARTS IDENTIFICATION  
IDENTIFICAÇÃO DAS PEÇAS / IDENTIFICACIÓN DE LAS PIEZAS**



Nº	Measures_Inches	Medidas_cm	Qty./Qtd.
01	35 3/8 x 17 1/2 x 1	90.0 x 44.5 x 2.5	1
02	34 1/4 x 2 7/8 x 5/8	86.9 x 7.4 x 1.5	2
03	34 1/4 x 2 7/8 x 5/8	86.9 x 7.4 x 1.5	1
04	34 1/4 x 2 7/8 x 5/8	86.9 x 7.4 x 1.5	2
05	41 x 16 3/4 x 5/8	104.1 x 42.7 x 1.5	1
06	41 x 16 3/4 x 5/8	104.1 x 42.7 x 1.5	1
07	32 x 4 1/2 x 5/8	81.4 x 11.5 x 1.5	5
08	32 5/8 x 13 7/8 x 1/8	82.8 x 35.4 x 0.3	5
09	38 1/4 x 17 3/8 x 1/8	97.2 x 44.1 x 0.3	1
10	38 1/4 x 17 3/8 x 1/8	97.2 x 44.1 x 0.3	1
90	14 x 4 1/2 x 5/8	35.5 x 11.5 x 1.5	5
91	14 x 4 1/2 x 5/8	35.5 x 11.5 x 1.5	5

## IDENTIFICATION OF ACCESSORIES IDENTIFICAÇÃO DOS ACESSÓRIOS/ IDENTIFICACIÓN DE ACCESORIOS



The separation of the accessories before you start the assembly will facilitate the same. In case of doubt on the size of the screws and bolts, use the ruler at the bottom of the page.  
 A separação dos acessórios antes de iniciar a montagem facilitará a mesma. Em caso de dúvida no tamanho dos parafusos e cavilhas, utilize a régua ao final da página.  
 La separación de los accesorios antes de comenzar el armado facilitará el mismo. En caso de duda sobre el tamaño de los tornillos y taquetes, utilice la regla al pie de página.

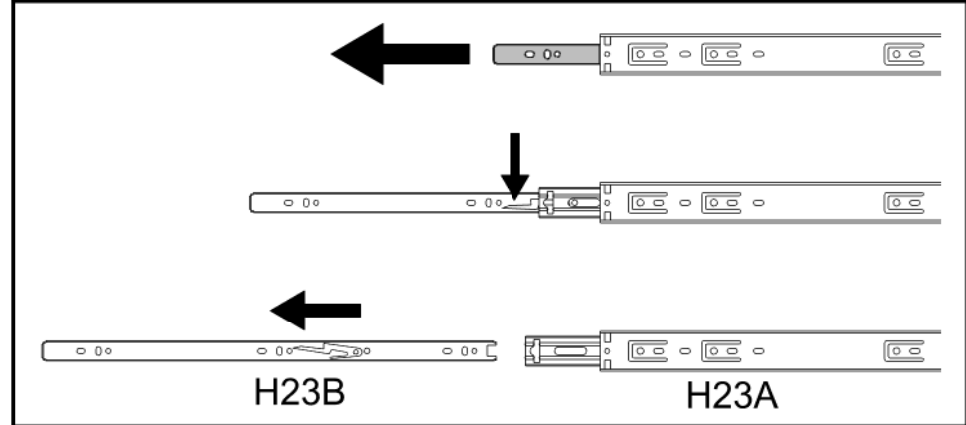
A		Flanged head screw Parafuso flangeado / Tornillo de cabeza flangeada	5,0x60 mm	1
A1		Glue Cola / Pegamento	13 g	1
A2		Small plastic foot Sapata redonda / Pie plástico	14 mm	6
A6		"H" profile Perfil "H" / Perfil "H"	-	1
A8		Flat head screw Parafuso chato / Tornillo de cabeza plana	3,5x20 mm	20
B3		Bushing Bucha expansiva / Tapón	8x50 mm	1
C26		Foot Pé Atenas / Pie	55x40x100mm	4
E		Wooden dowel Cavilha / Taquete	8x30 mm	54
E9		Strap Cinta / Correa	-	1
G		Structural screw Parafuso estrutural / Tornillo estructural	5,0x50	10
H		Allen key Chave allen / Llave allen	3 mm	1
H23		Telescopic slide Corrediça telescópica / Corredora telescópica	350 mm	10
I		Structural screw cover Tampa parafuso estrutural / Tapa tornillo estructural	-	10
J		Simple minifix screw Haste minifix simples / Tornillo minifix simple	-	14
L		Drum lock Tambor minifix / Tambor minifix	12 mm	14
M		Bore patch adhesive Tapa furo adesivo / Tapones adhesivo	-	10
N		Nail Prego / Clavo	10x10	46
O		Flat head screw Parafuso chato / Tornillo de cabeza plana	4,5x45 mm	10
o1		Triangular support Suporte triangular / Soporte triangular	-	20
o5		Flanged head screw Parafuso flangeado / Tornillo de cabeza flangeada	3,5x14 mm	12
S		Pan head screw Parafuso panela / Tornillo de pan	3,5x14 mm	41



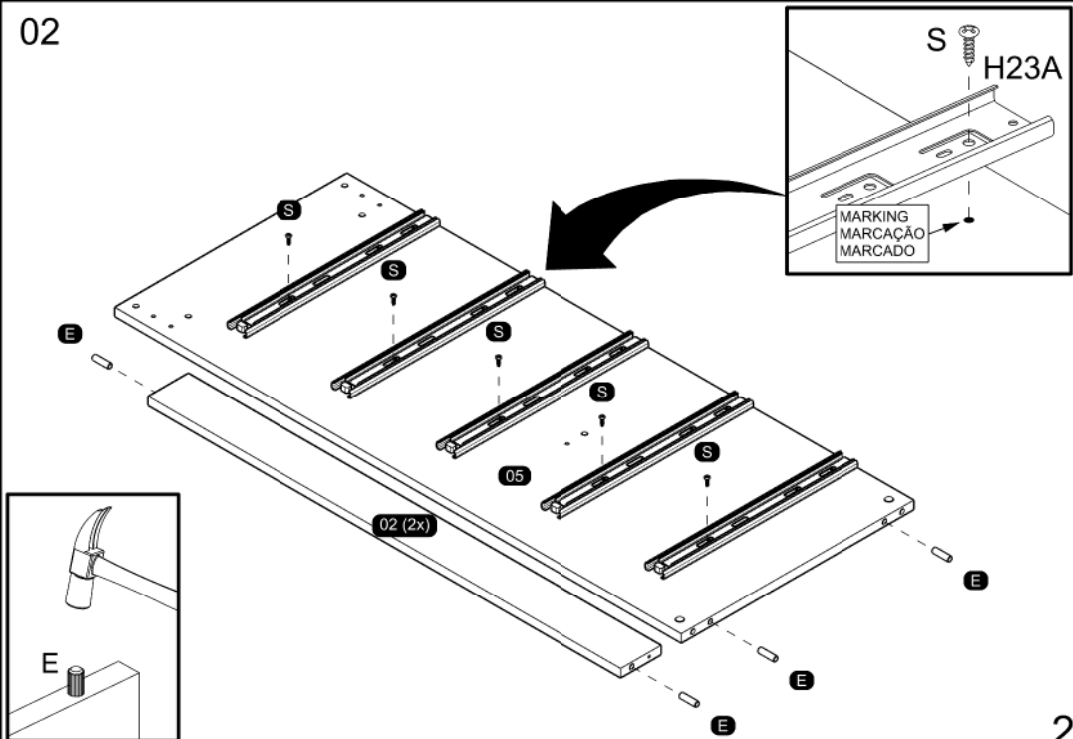
## PRE-ASSEMBLE PRÉ-MONTAGEM / PRE ARMADO

01

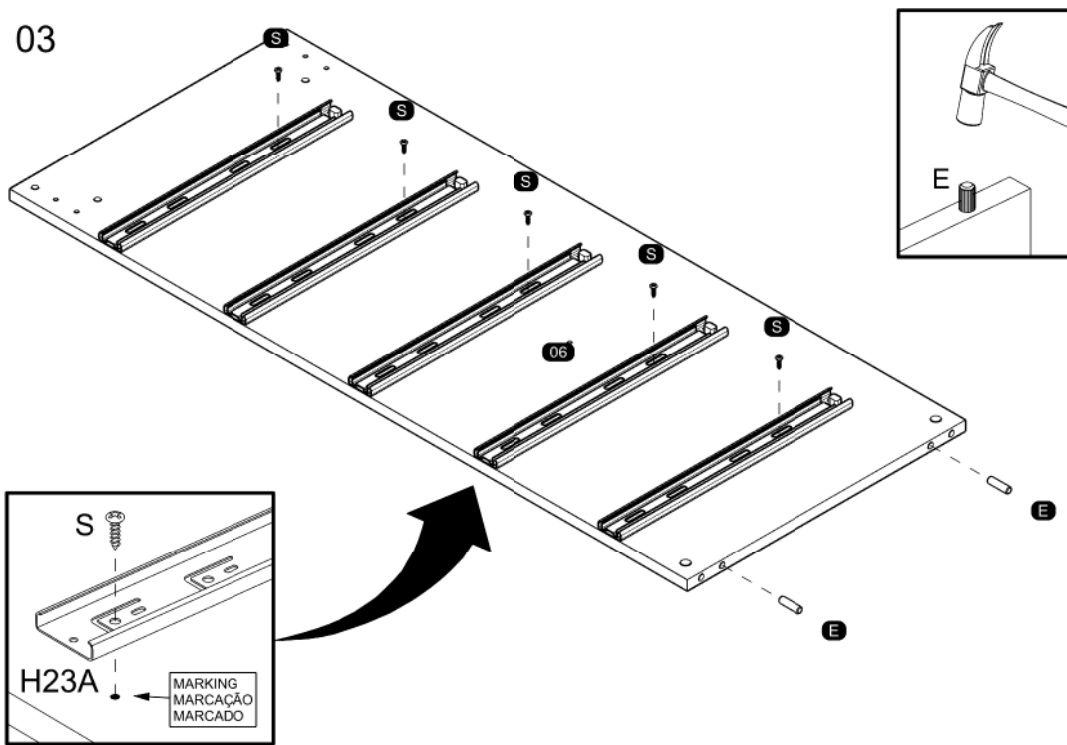
SEPARATE THE TWO PARTS OF THE METAL SLIDE TO THE ASSEMBLY FOLLOWING THE INSTRUCTIONS BELOW.  
 SEPARAR AS DUAS PARTES DA CORREDIÇA METÁLICA PARA A MONTAGEM SEGUINDO AS INSTRUÇÕES ABAIXO.  
 SEPARAR LAS DOS PARTES DE LA CORREDERA DE METAL PARA EL ARMADO Y SEGUIR A LAS INSTRUCCIONES ABAJO.



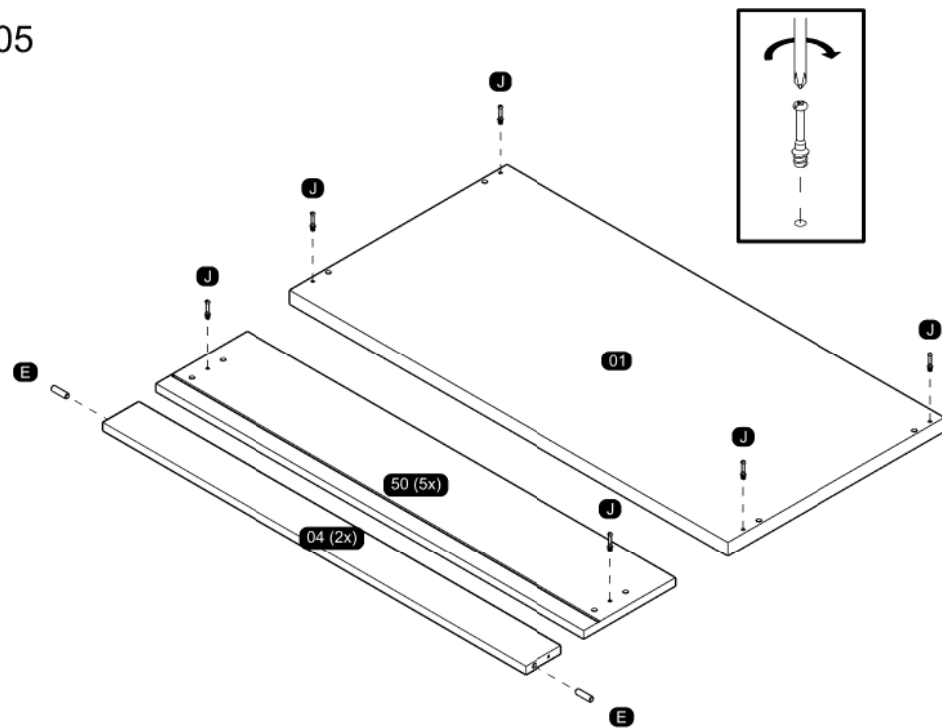
02



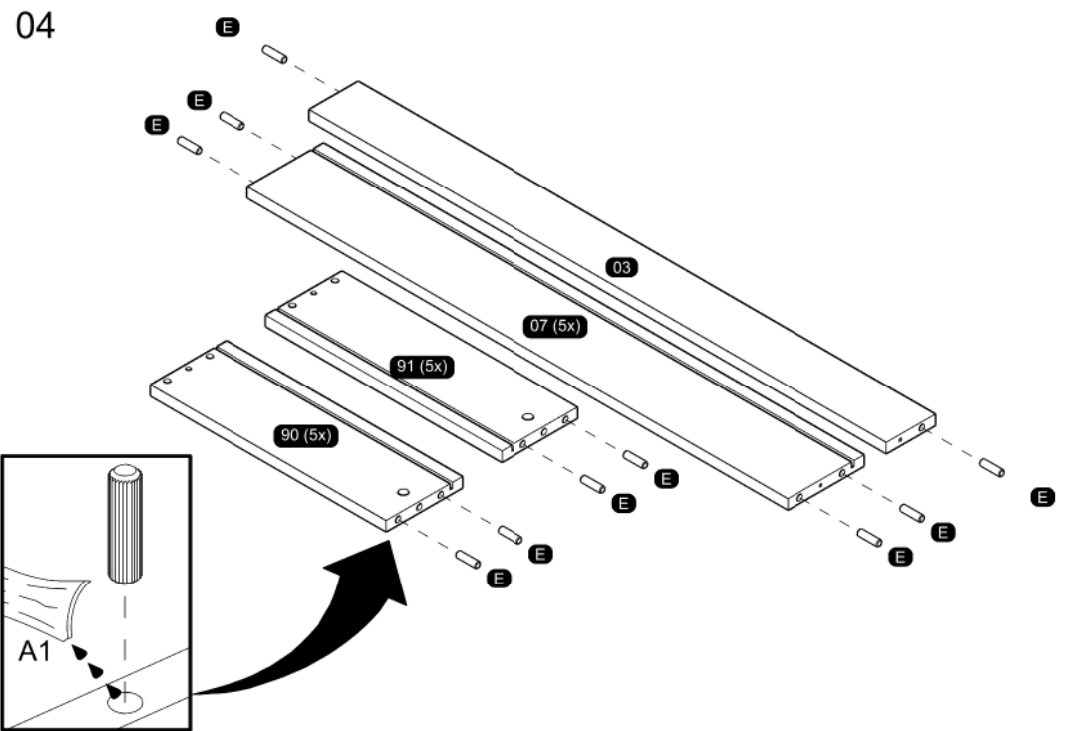
03



05

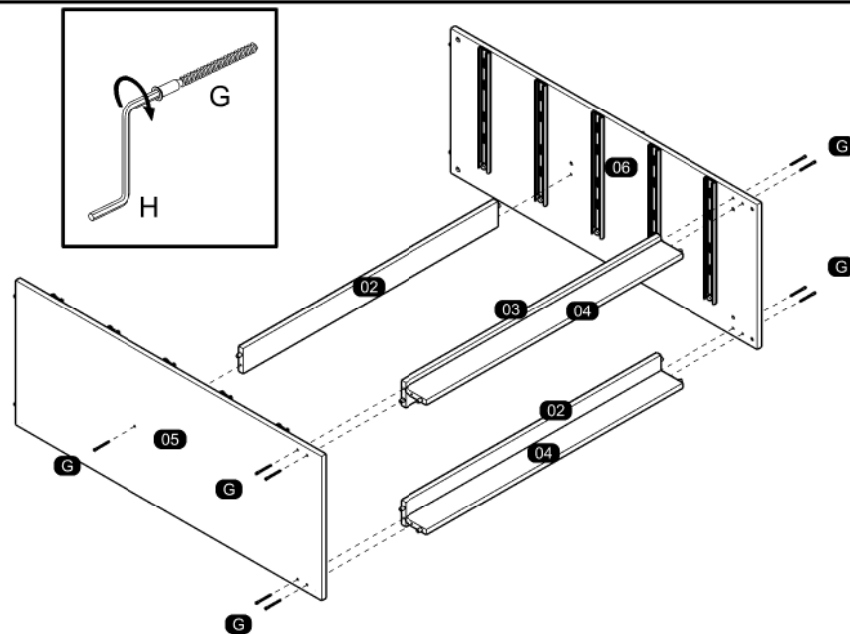


04



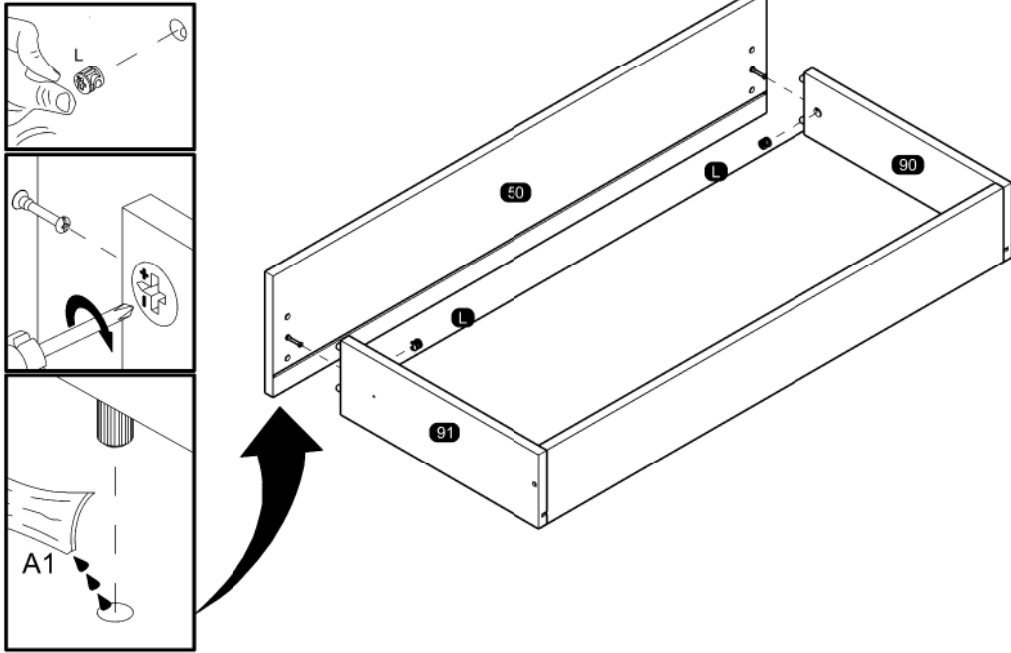
**ASSEMBLY  
MONTAGEM / ARMADO**

06

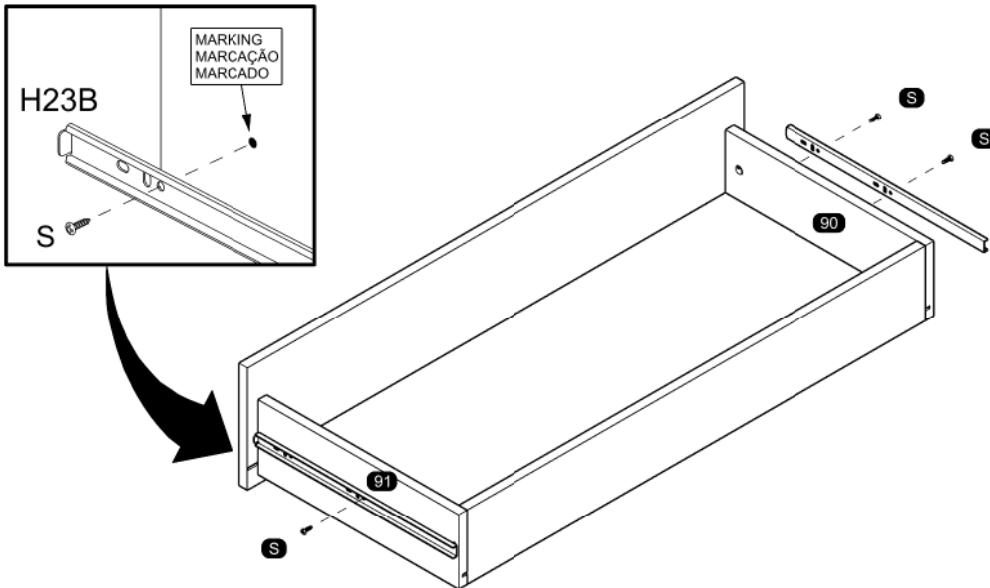




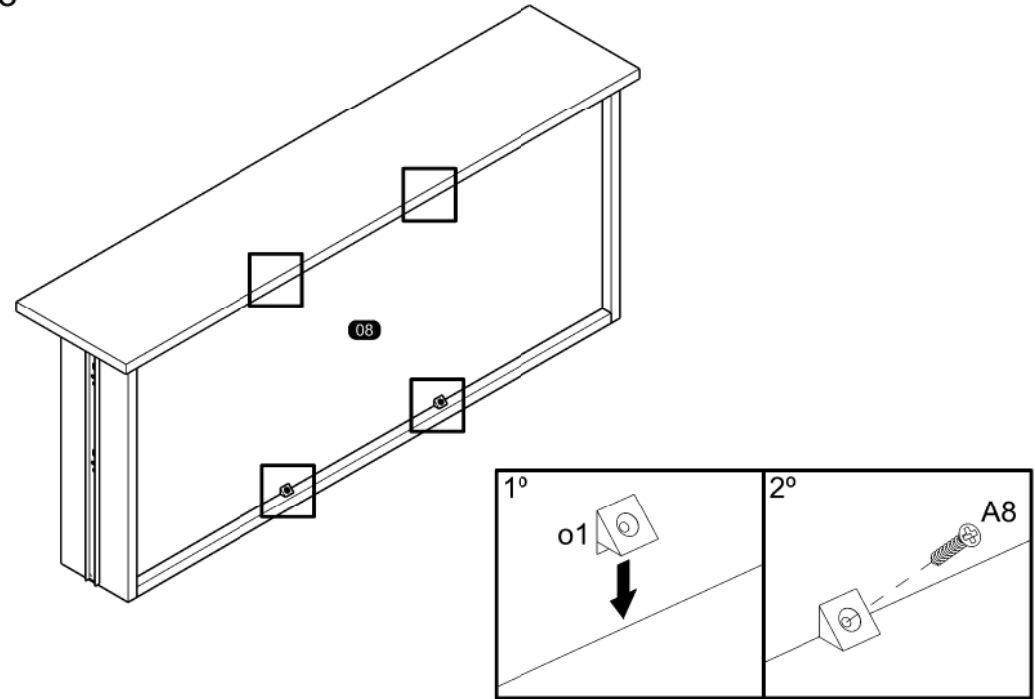
11



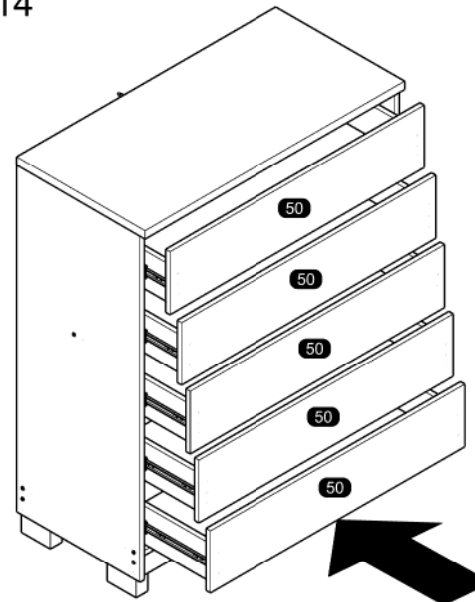
12



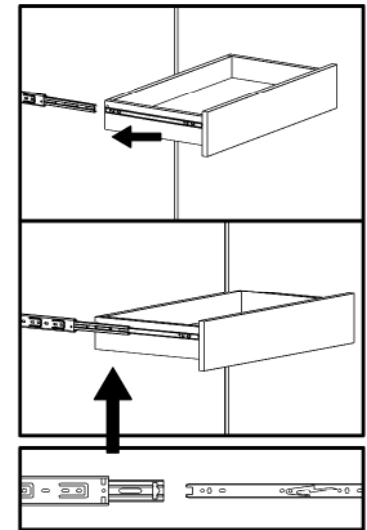
13



14



Drawer insertion  
Inserção de gaveta  
Inserción del cajón



At the end of the assembly, insert the screw cover / hole plugs in the apparent holes.  
Ao final da montagem, insira a(s) tampa(s) de parafuso / tapa furos nos furos que ficarem aparentes.  
Al final del conjunto, coloque la tapa tornillo / tapón plástico en los agujeros que se hagan evidentes.