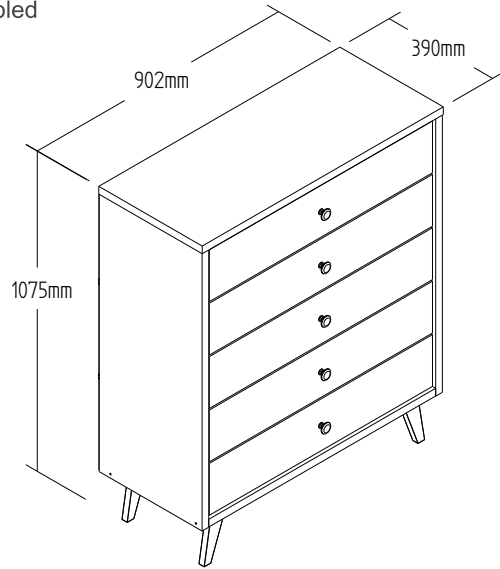


CM4050 - CÔMODA

Manual de Montagem
 Assembly Instructions
 Instrucción de Montaje

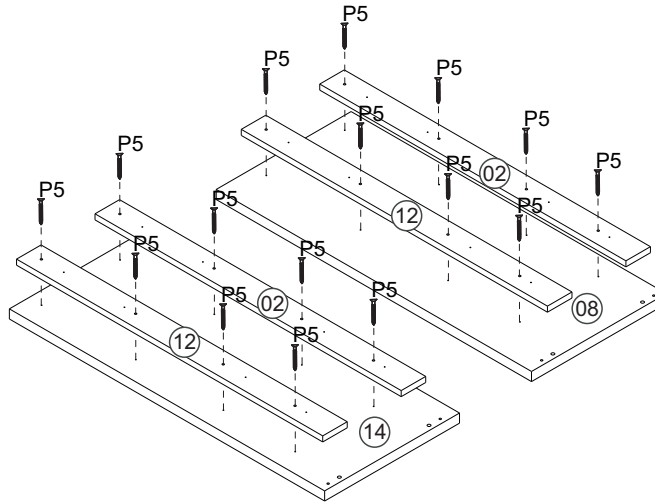


Produto Montado
 Producto final
 Assembled

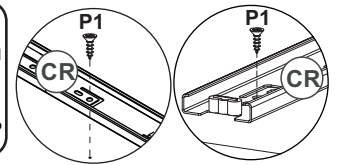
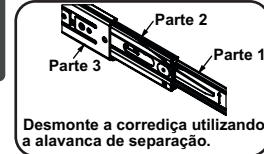


1º

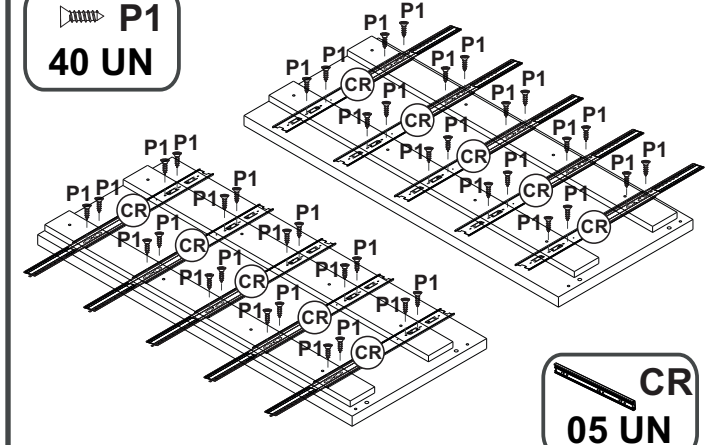
P5
16 UN



2º



P1
40 UN

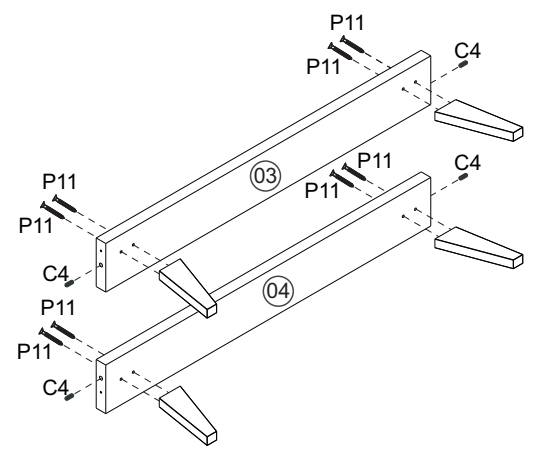


CR
05 UN

3º

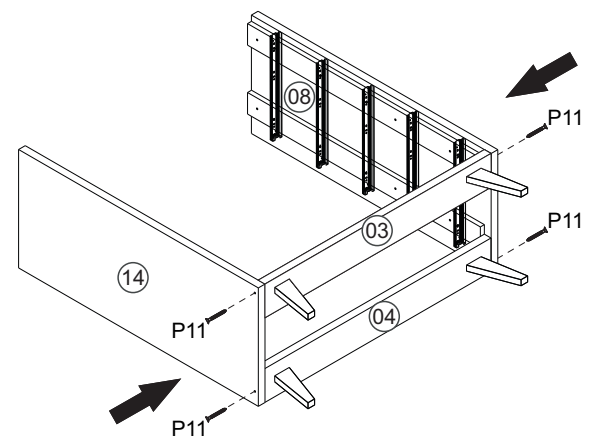


C4
04 UN **P11**
08 UN



4º

P11
04 UN

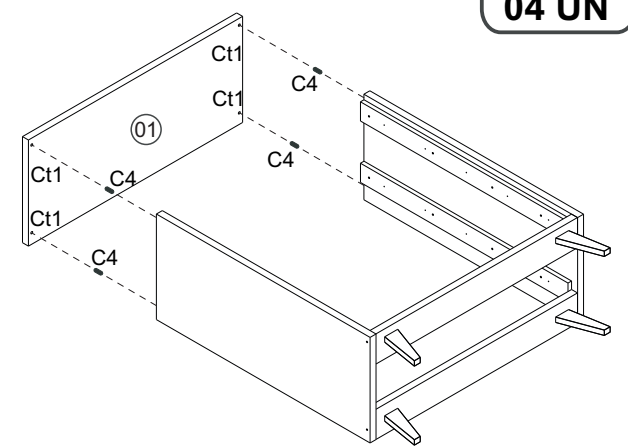


5º

P12
08 UN **C4**
04 UN



Ct1
04 UN



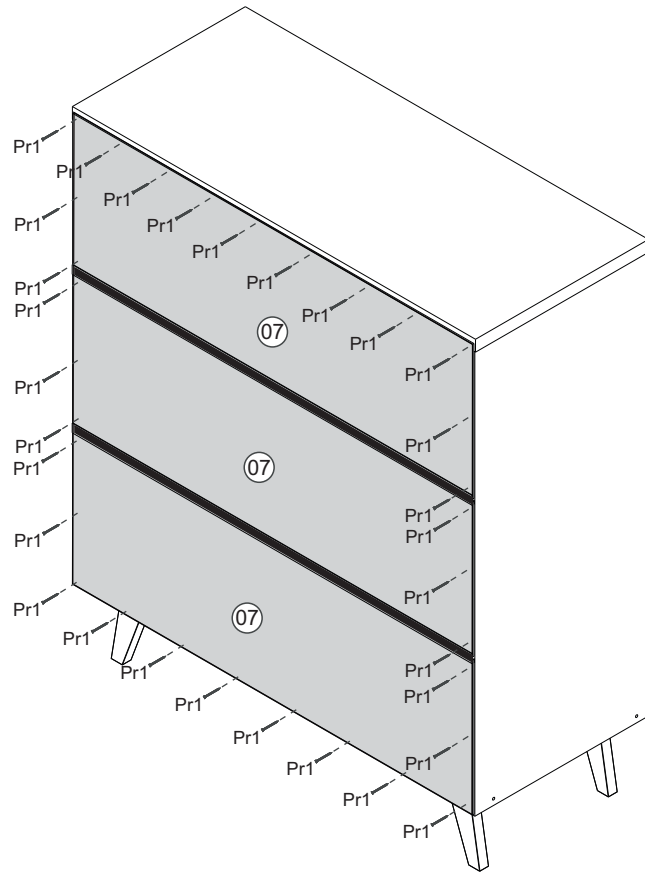
CM4050 - CÔMODA

Manual de Montagem
 Assembly Instructions
 Instrucción de Montaje



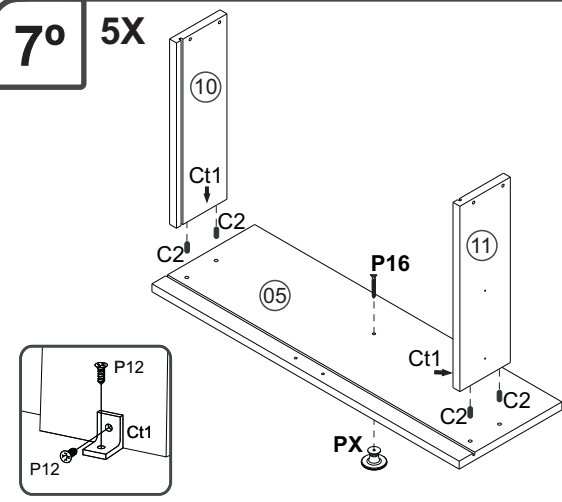
6°

- Pr1
36 UN
- PF
01 UN



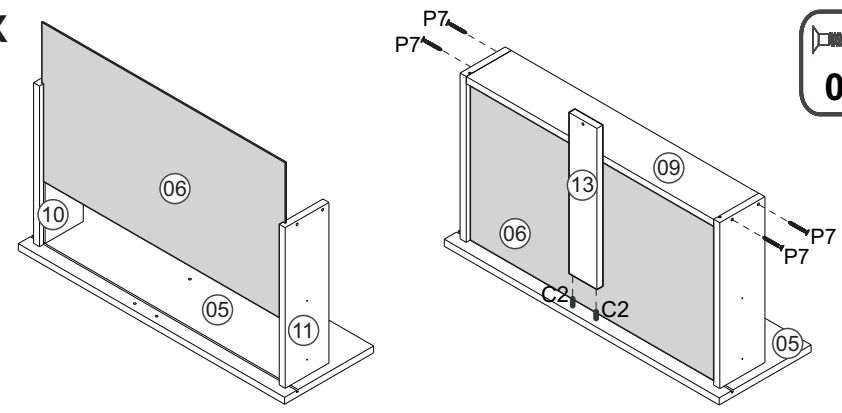
7° 5X

- Ct1
04 UN
- P12
08 UN
- P16
01 UN
- C2
04 UN
- PX
01 UN



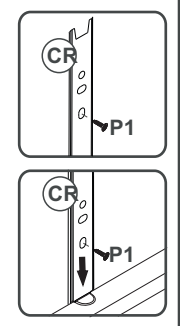
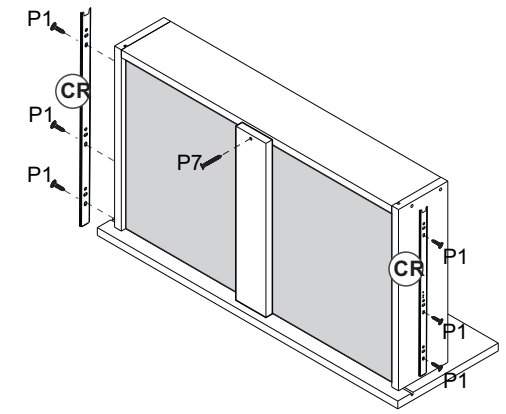
5X

- P7
04 UN



5X

- P1
06 UN
- Cr
01 UN

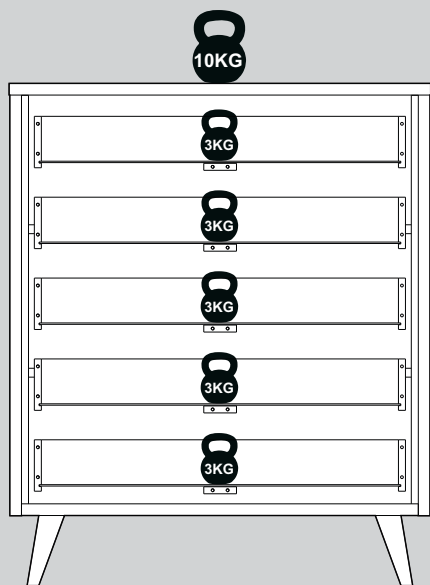


CM4050 - CÔMODA

Manual de Montagem
Assembly Instructions
Instrucción de Montaje

decibal®

8°



Relação de Peças/ Relación de Piezas/Parts List

Nº	CÓDIGO/ CODE	DESCRIÇÃO/ DESCRIPCIÓN/ DESCRIPTION	QTD/ CANT	VOL.
1	0551294	TAMPO/TAPA/TOP 902X387X25MM	1	1
2	0551300	TRAVESSA AFAST TRS/TRAVIESA/TRVERSE 874X70X15MM	2	1
3	0551297	TRAVESSA FRT/TRAVIESA/TRVERSE 849X110X25MM	1	1
4	0551298	TRAVESSA TRS/TRAVIESA/TRVERSE 849X110X25MM	1	1
5	0551301	FRENTE GAVETA/FRENTE CÂJON/DRAWER FRONT 835X168X15MM	5	1
6	0551304	FUNDO GAVETA/FONDO CÂJON/DRAWER BOTTOM 772X344X2,8MM	5	1
7	0551305	COSTA/REVÉS/BACK 895X300X2,8MM	3	1
8	0551295	LATERAL DIR/LATERAL/SIDE 900X385X25MM	1	1
9	0551303	BATENTE/RÉVES CÂJON/DRAWER BACK 764X96X15MM	5	1
10	0551302	LATERAL GAV DIR/LATERAL CÂJON/DRAWER SIDE 350X110X15MM	5	1
11	0559654	LATERAL GAV ESQ/LATERAL CÂJON/DRAWER SIDE 350X110X15MM	5	1
12	0551299	TRAVESSA AFAST FRT/TRAVIESA/TRVERSE 874X70X15MM	2	1
13	0541108	TRAVESSA GAV/TRAVIESA/TRVERSE 350X70X15MM	5	1
14	0551296	LATERAL ESQ/LATERAL/SIDE 900X385X25MM	1	1



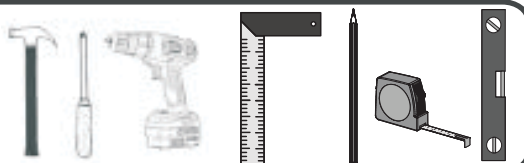
120 min.



2 montador
2 ajustador
2 Fitter

www.decibal.com.br

Ferramentas necessárias
Necessary tools
Herramientas necesarias



ATENÇÃO!!!! montadores e consumidores

* Ajustar o torque da parafusadeira para não danificar as peças escareando o parafuso *

ATENCIÓN!!!! montadores e consumidores

* Ajuste el torque del destornillador para no dañar las piezas avallanando el tornillo *

ATTENTION!!!! assemblers and consumers

* Adjust the torque of the screwdriver so as not to damage the parts by countersinking the screw *

ATENÇÃO!!!! montadores e consumidores

* Para limpar o móveis utilize somente um pano úmido (umedecido em água pura ou água com sabão neutro). Depois, passe um pano seco. Evite a umidade excessiva.

* Evite usar álcool, água sanitária, detergente e outros produtos químicos, mesmo diluídos em água. Não utilize produtos abrasivos de nenhuma espécie

ATENCIÓN!!!! montadores e consumidores

* Para limpiar el mueble utilice solamente un paño húmedo (humedecido con agua limpia o con un jabón suave).

Acontinución, utilice un paño seco. Evite el exceso de humedad.

* Evite uso de alcohol, hipoclorídoro solución basada, detergente y otros productos químicos, mismo diluídos en água.

No utilice productos abrasivos de ningún tipo.

ATTENTION!!!! assemblers and consumers

*To clean the furniture, use only a damp cloth (humidify it only in pure water ou water and neutral soap).After, use a dry cloth.Avoid excessive humidity.

*Avoid using alcohol, bleach, detergent and other chemical products, even diluted in water. Do not use any kind of abrasive cleaning agentes to clean the furniture.










The use of such products may jeopardize the ?nal characteristics of the furniture.

CM4050 - CÔMODA




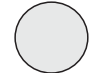




Manual de Montagem
Assembly Instructions
Instrucción de Montaje



Escala (1:1)

LEGENDA	DESCRIÇÃO/DESCRIPCIÓN/DESCRIPTION	CÓDIGO	QUANT.
P1	 PARAFUSO/TORNILLO/SCREW 3X12	01328	70
P7	 PARAFUSO/TORNILHO/SCREW 4X45	01318	25
P11	 PARAFUSO/TORNILLO/SCREW 4,5X60	08123	12
P12	 PARAFUSO/TORNILLO/SCREW 3,5X13	09927	28
P16	 PARAFUSO/TORNILLO/SCREW 3,5X25	09955	05
C2	 CAVILHA/TARUGO/DOWEL 6X30 MM	01211	32
P5	 PARAFUSO/TORNILLO/SCREW 4X25	01317	16
Pr1	 PREGO/CLAVO/NAIL 10X10	01330	70
C4	 CAVILHA/TARUGO/DOWEL 8X30 MM	01592	08

Escala (N/A)

LEGENDA	DESCRIÇÃO/DESCRIPCIÓN/DESCRIPTION	CÓDIGO	QUANT.
CR	 CORREDICA/CORREDERA/METALLIC SLIDE LARG	02641	05
PX	 PUXADOR/PEGADOR/HANDLE (PUX GRACE PONTO RETRO)	11905 Champagne	05
ET	 ETIQUETA LOGO DECIBAL/LABEL DECIBAL	01312	01
AD	 ADESIVO/ADHESIVO/ADHESIVE	15 MM	04
PF	 PERFIL/PROFILE/PERFIL 895 MM	Branco 12855	02
CL	 COLA/PEGAMENTO/GLUE	01213	01
Ct1	 CANTONEIRA/PIEZA L/SHEET	03077	14
PE	 PE/PATA/FOOT	09989	04

Medida em mm

