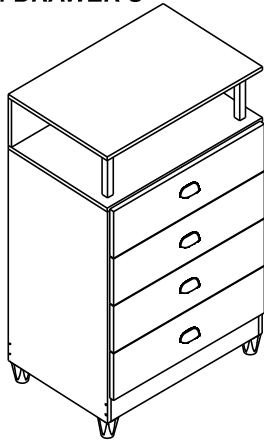


MANUAL DE MONTAGEM  
INSTRUCCIONES DE ARMADO  
ASSEMBLY INSTRUCTIONS

Fellicci Indústria de Móveis Ltda.  
Av. Alvi Azul, nº801 - Fones: +55(54)3452-4400 / +55(54)3451-6329  
CEP:95707-300 - Bento Gonçalves/RS - Site: [www.fellicci.com.br](http://www.fellicci.com.br) - E-mail: engenharia@fellicci.com.br



CO140 - CÔMODA 4 GAVETAS  
CO140 - CÔMODA 4 CAJONES  
CO140 - CHEST 4 DRAWER'S



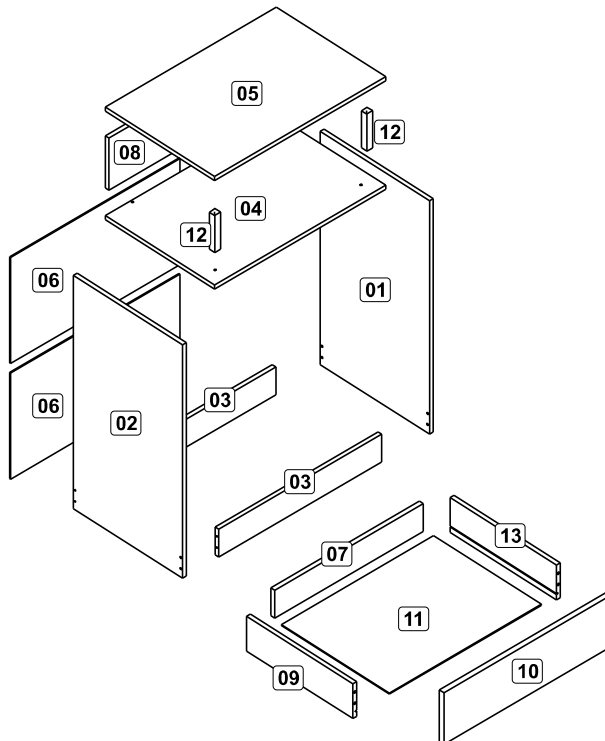
Ferragens/Herrajes/Hardware

A		Cavilha Clavija Dowel 6x30	24
B		Puxador Tirador Handle	04
C		Parafuso chato Tornillo de cabeza plana Flat head screw 3,5x40	12
D		Cantoneira Pieza L metálica Metal corner	12
E		Corrediça 350mm Corredera 350mm Sliding 350mm	04
F		Prego Clavo Nail 10x10	40
G		Parafuso chato Tornillo de cabeza plana Flat head screw 3,5x12	56
H		Parafuso chato Tornillo de cabeza plana Flat head screw 3,5x25	08
I		Parafuso chato Tornillo de cabeza plana Flat head screw 3,5x14	16
J		Pés Patas Feet	04
K		Cola Pegamento Glue	01
L		Prego Clavo Nail 13x15	16

Relação de peças/ Relación de las piezas/Parts list

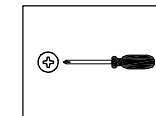
Nº	Descrição/Descripción/Description	Medidas mm Medidas mm Measures mm	Qtde Cant Qty
01	Lateral Direita/Lateral Derecha/Right Side	670x360x12	01
02	Lateral Esquerda/Lateral Izquierda/Left Side	670x360x12	01
03	Rodapé/Zócalo/Crossbar	514x80x12	02
04	Tampo Central/Tapa Central/Center Top	540x360x12	01
05	Tampo Superior/Tapa Superior/Upper Top	540x360x12	01
06	Costa/Fondo/Back	534x305x3	02
07	Costa de Gaveta/Revés del Cajón/Drawer Back	469x80x12	04
08	Fechamento/Cierramento/Back Panel	540x150x12	01
09	Lateral Gav Esq./Lateral Izq. Cajón/Left Side Drawer	350x100x12	04
10	Frente Gaveta/Frente Cajón/Drawer Front	524x148x15	04
11	Fundo Gaveta/Fundo Cajón/Drawer Bottom	480x355x3	04
12	Perfil Catania	150x18x18	02
13	Lateral Gav Dir./Lateral Der. Cajón/Right Side Drawer	350x100x15	04

Peças/Piezas/Parts

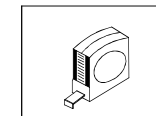


YOU WILL NEED / VOCÊ VAI PRECISAR DE / USTED NECESITARÁ

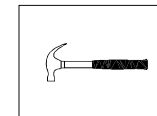
Tools not supplied / Ferramentas não fornecidas / Herramientas no incluidas



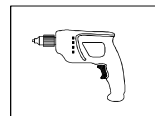
Screwdriver Phillips  
Chave Phillips  
Destornillador cruz



Measuring tape  
Trena  
Cinta de medición

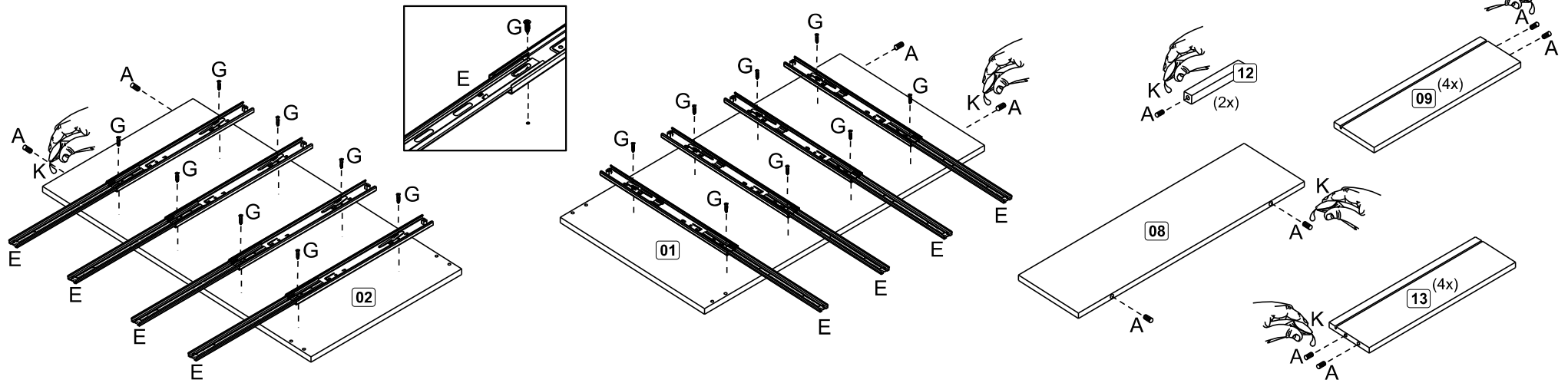
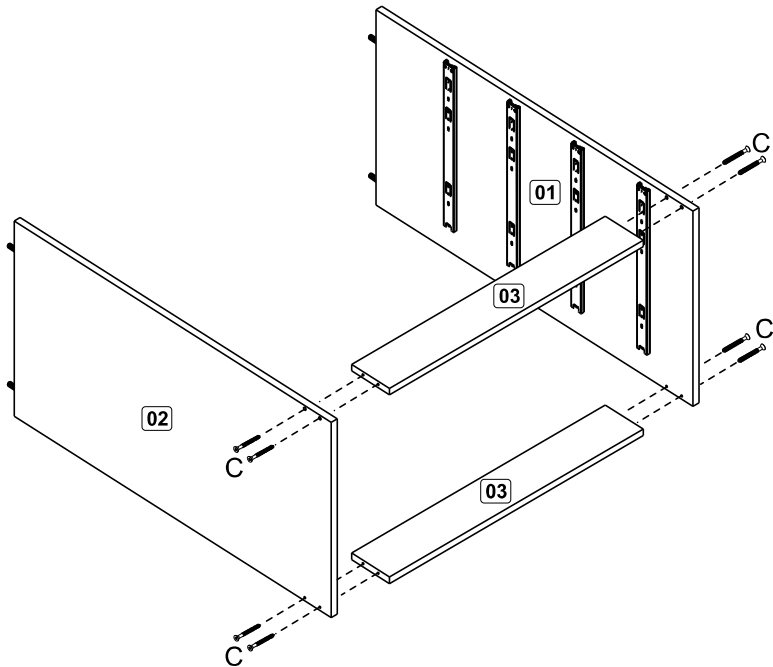
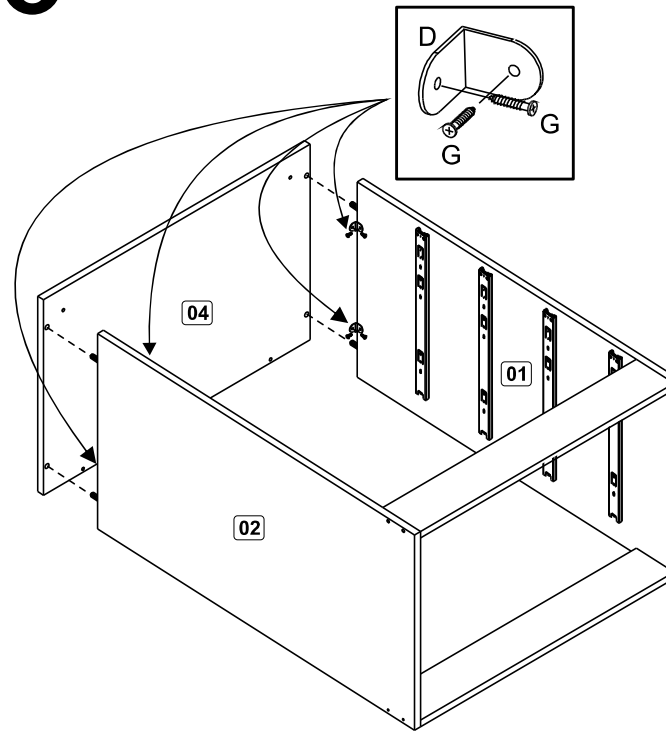
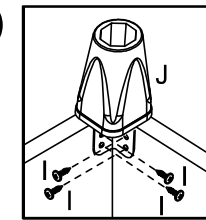


Hammer  
Martelo  
Martillo

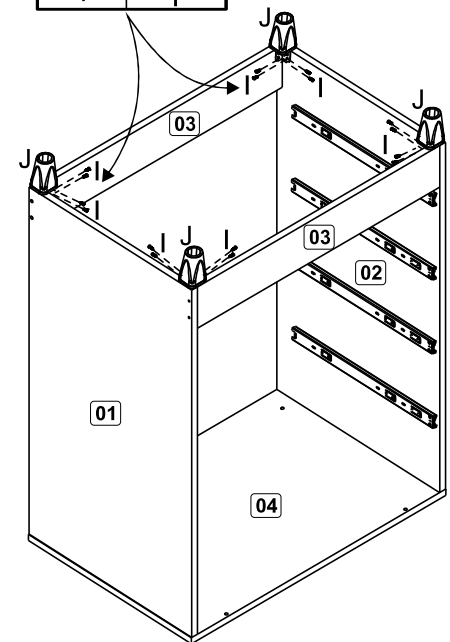


Drill machine  
Furadeira  
Taladro

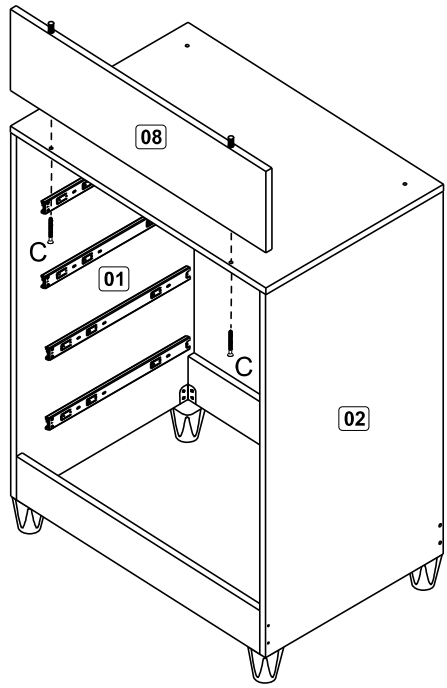


**1****2****3****4**

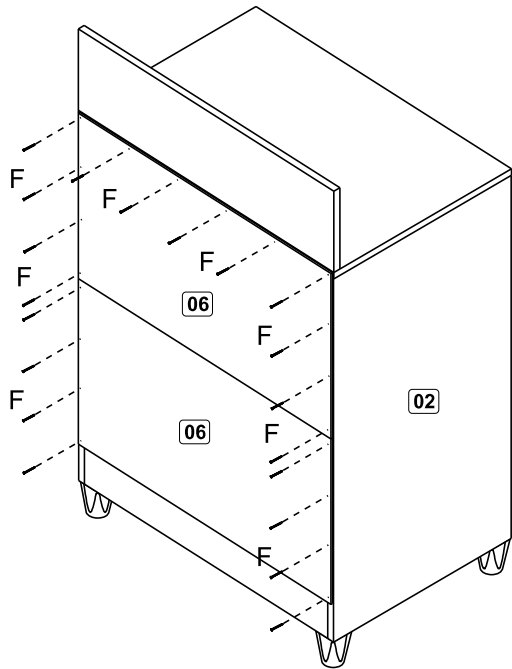
Usar uma proteção no chão para não danificar o tampo.  
 Usar una protección en suelo para no dañar el tapa.  
 Use floor protection so as not to damage the top.



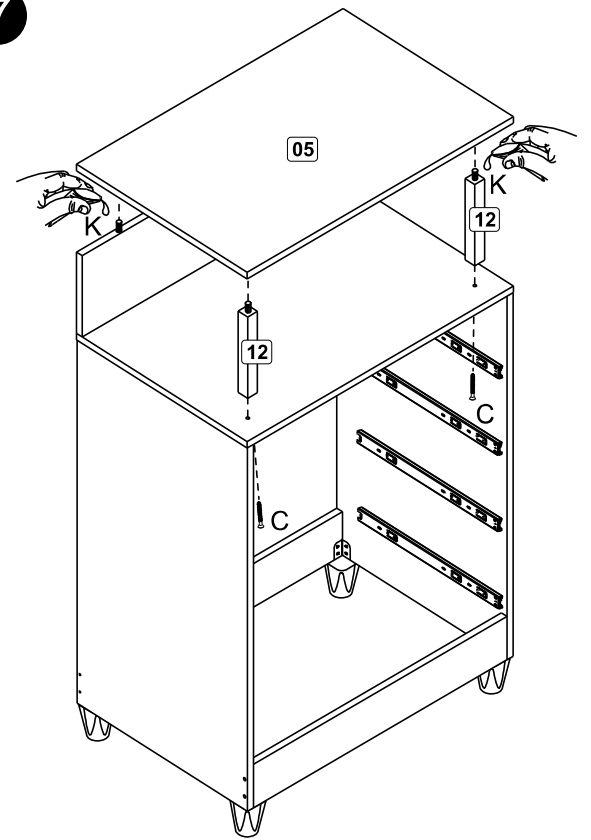
5



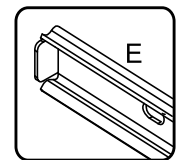
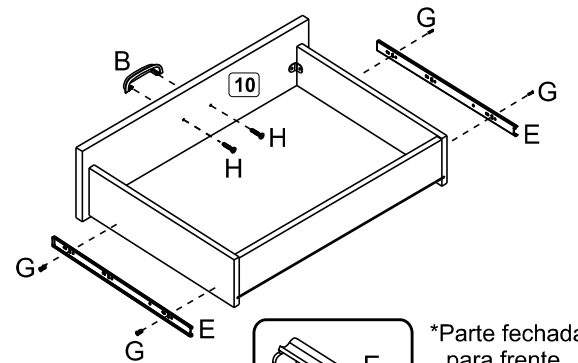
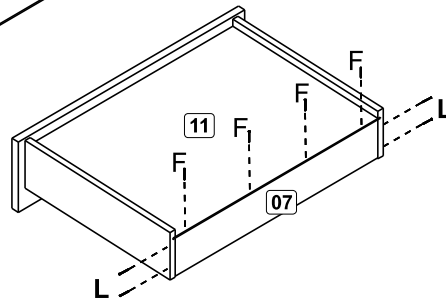
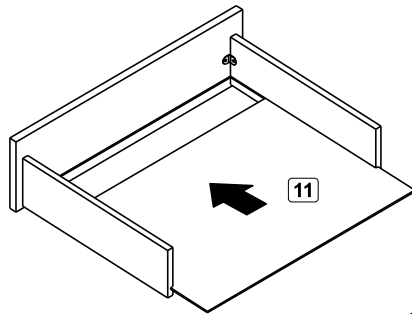
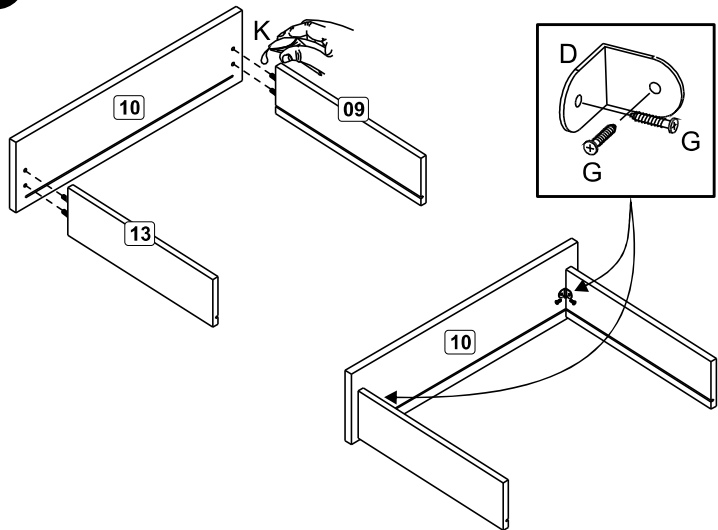
6



7



8 (4x)



\*Parte fechada para frente  
 \*Parte cerrada en la delantera  
 \*Closed part to the front