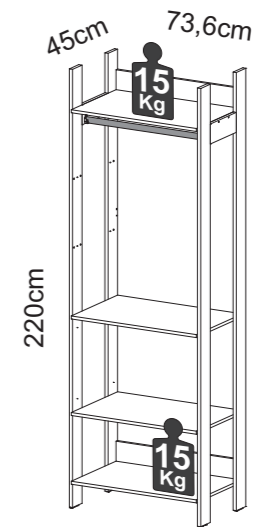
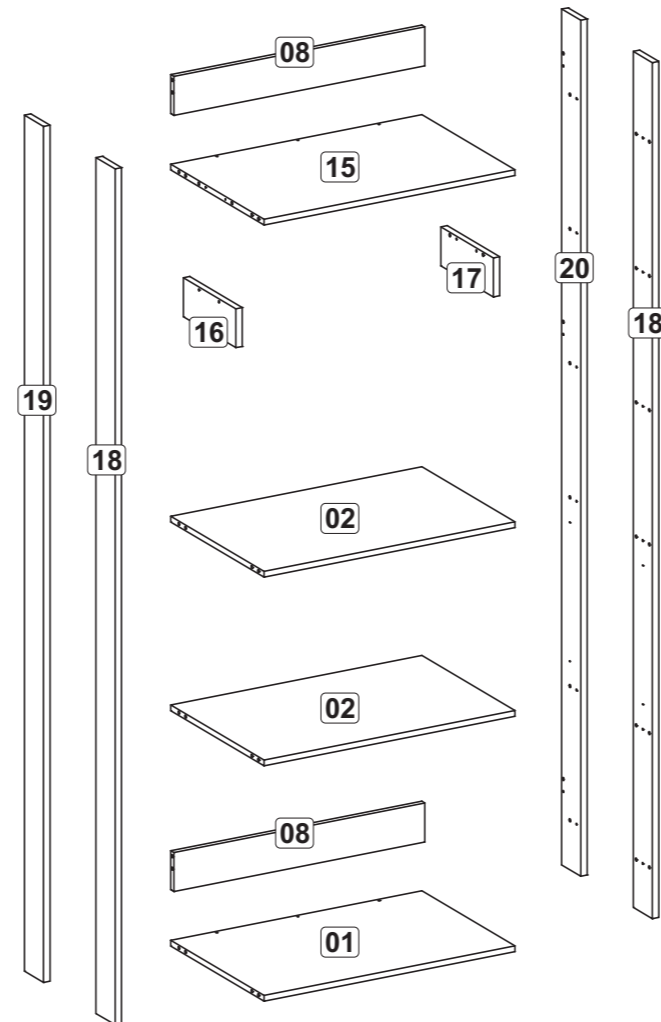


INSTRUÇÕES DE MONTAGEM

TW-402



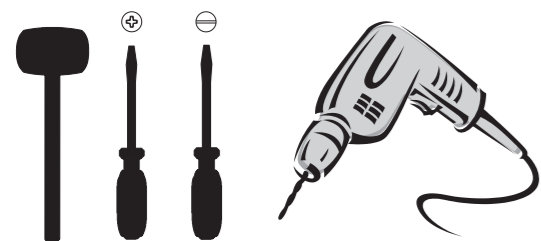
FERRAGENS / HARDWARE / MATERIALES

A		8 x 30	24
B			20
C			20
D		3,5 x 14	06
F		4,0 x 40	11
J			02
K		692mm	01
L			04
N			01
O		Ø18mm	19
P		Ø6mm	01
Q		Ø15mm	24

Molduras divisão TW403
Somente para montagem de conjuntos



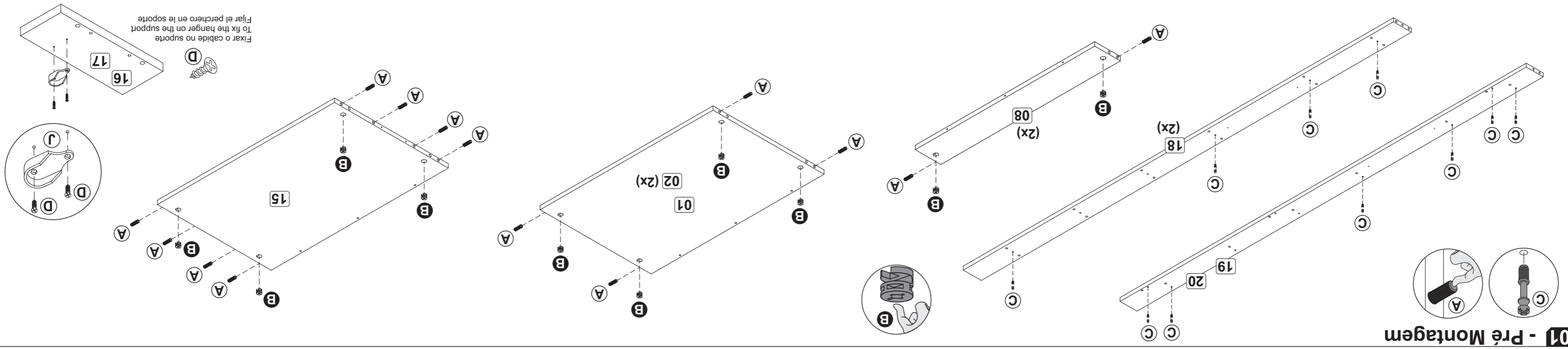
Lista de peças	Parts list	Lista de piezas
Denominação	Description	Denominación
1 - Prateleira	1 - Shelf	1 - Estante
2 - Prateleira Central	2 - Center Shelf	2 - Estante Central
8 - Travessa Prateleira	8 - Shelf Crossbar	8 - Travesaño Estante
15 - Prateleira Superior	15 - Upper Shelf	15 - Estante Superior
16 - Suporte Esquerdo	16 - Left Support	16 - Soporte Izquierdo
17 - Suporte Direito	17 - Right Support	17 - Soporte Derecho
18 - Moldura Frontal	18 - Front Frame	18 - Adorno Frontal
19 - Moldura Esq. Traseira	19 - Left Back Frame	19 - Adorno Revés Izquierdo
20 - Moldura Dir. Traseira	20 - Right Back Frame	20 - Adorno Revés Derecho
21 - Moldura Divisão Frontal	22 - Division Front Frame	21 - Adorno Frontal División
22 - Moldura Divisão Traseira	22 - Division Back Frame	22 - Adorno Revés División



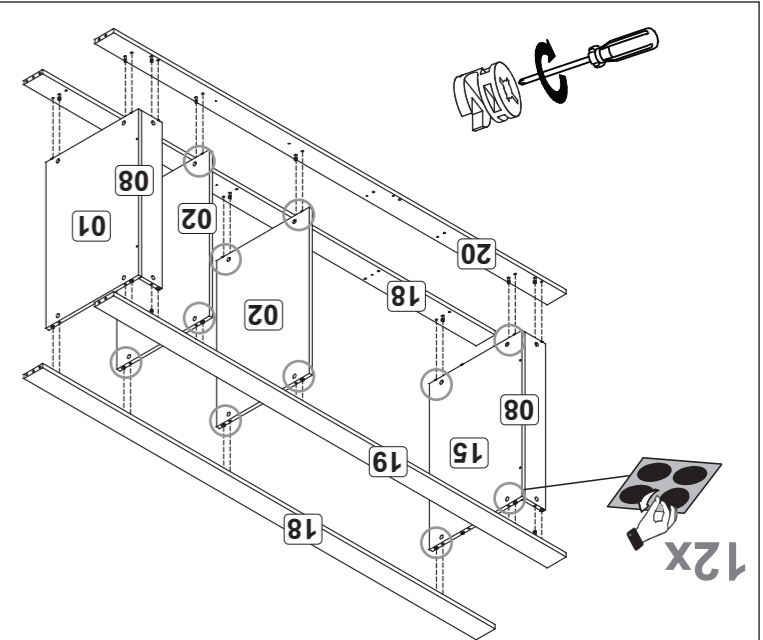
Recomendamos
que este produto
seja montado por um
técnico qualificado



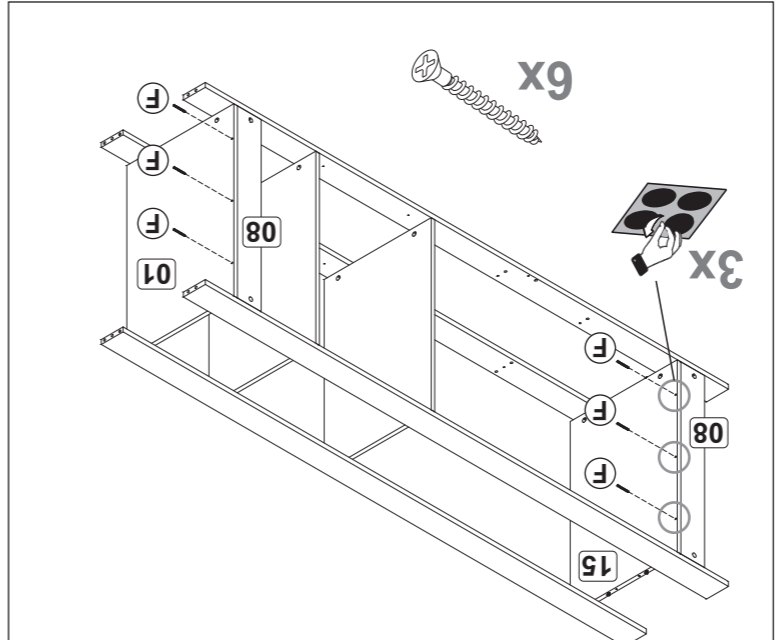
01 - Pré Montagem



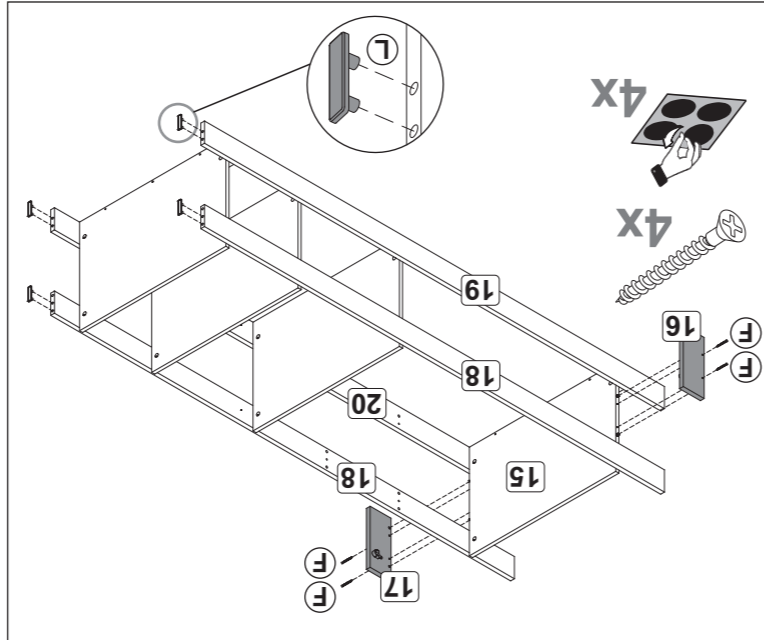
02 - Montagem Individual



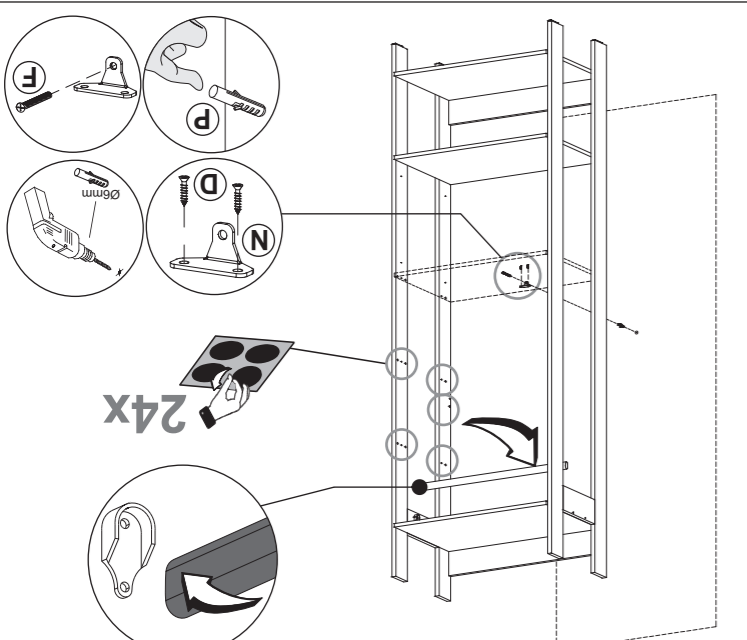
03



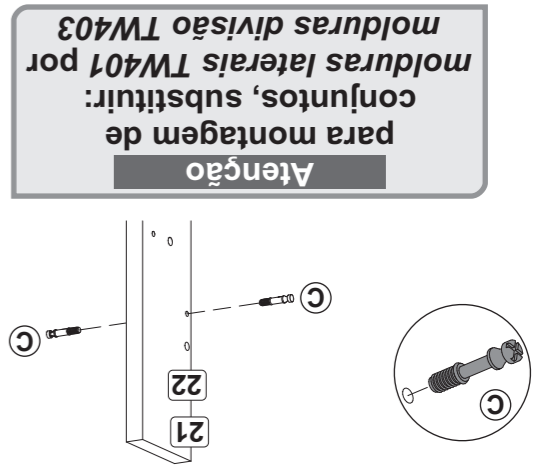
04



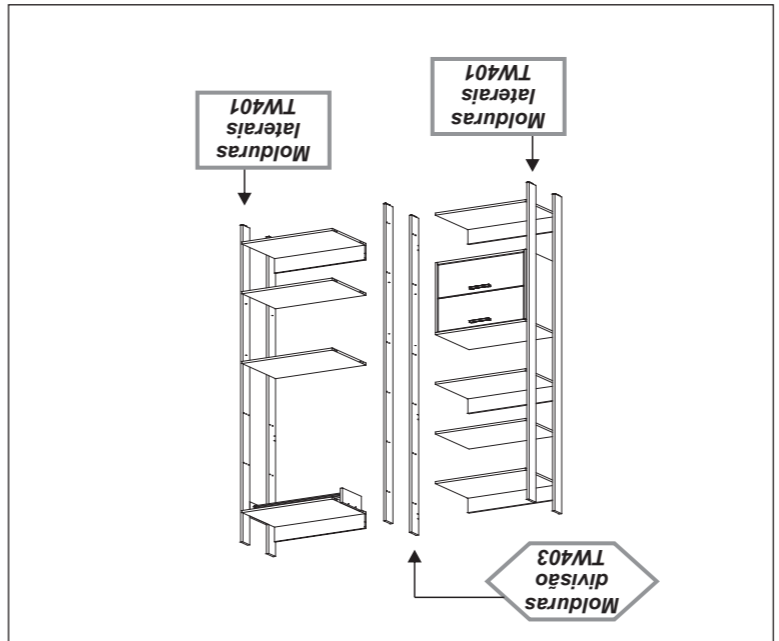
05



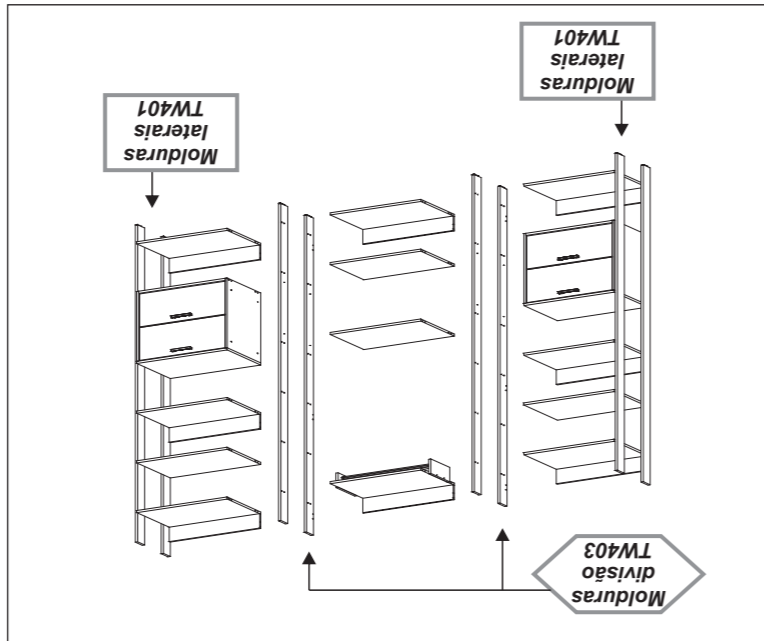
06 - Montagem Conjuntos



07



08



09

