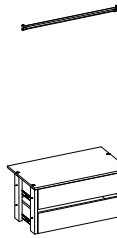


# ASSEMBLY INSTRUCTIONS MANUAL DE MONTAGEM / INSTRUCCIONES DE ARMADO

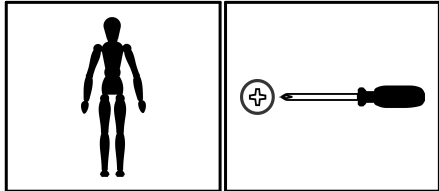
LUNA - 2 DRAWERS 1 CLOTHES RAIL  
LUNA - 2 GAVETAS 1 CABIDEIRO  
LUNA - 2 CAJONES 1 BARRA DE ROPA

Reference  
Referência  
Referencia **250338** | Revise  
| Revisão  
| Revisión **00**

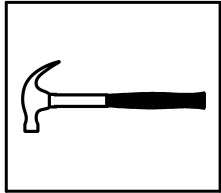


## YOU WILL NEED VOCÊ VAI PRECISAR DE / USTED NECESITARÁ

Tools not supplied  
Ferramentas não fornecidas / Herramientas no incluidas

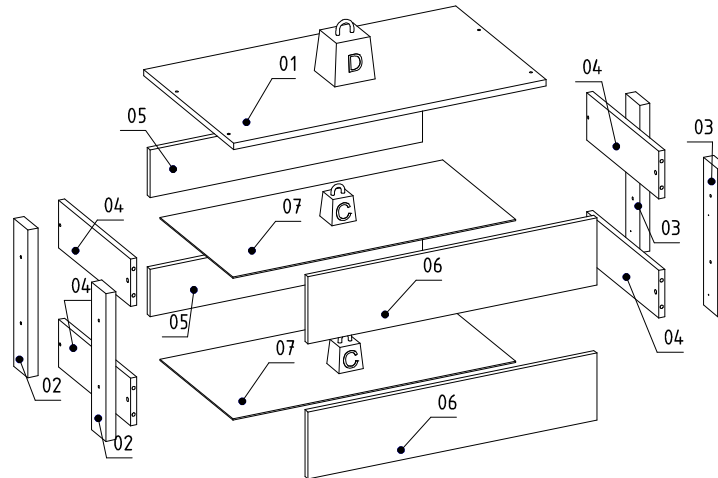
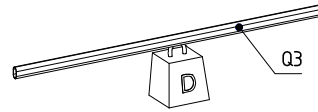


1 Person  
1 Pessoa  
1 Persona  
Screwdriver Phillips  
Chave Phillips  
Destornillador cruz



Hammer  
Martelo  
Martillo

## PARTS IDENTIFICATION IDENTIFICAÇÃO DAS PEÇAS / IDENTIFICACIÓN DE LAS PIEZAS



Nº	Measures_Inches	Medidas_cm	Qty./Qtd.
01	30 3/8 x 17 1/2 x 5/8	77.0 x 44.5 x 1.5	1
02	14 x 2 3/4 x 1	35.7 x 7.0 x 2.5	2
03	14 x 2 3/4 x 1	35.7 x 7.0 x 2.5	2
04	14 x 4 1/2 x 5/8	35.5 x 11.5 x 1.5	4
05	26 3/8 x 4 1/2 x 5/8	67.1 x 11.5 x 1.5	2
06	28 x 6 3/8 x 5/8	71.2 x 16.2 x 1.5	2
07	27 1/2 x 14 1/8 x 1/8	69.7 x 36.0 x 0.3	2



MAXIMUM RECOMMENDED WEIGHT  
BEING THIS EVENLY DISTRIBUTED.

PESO MÁXIMO RECOMENDADO SENDO  
ESTE DISTRIBUÍDO UNIFORMEMENTE.

PESO MÁXIMO RECOMENDADO SIENDO  
ESTE UNIFORMEMENTE DISTRIBUIDO.

	LB	KG
C	6	3
D	11	5

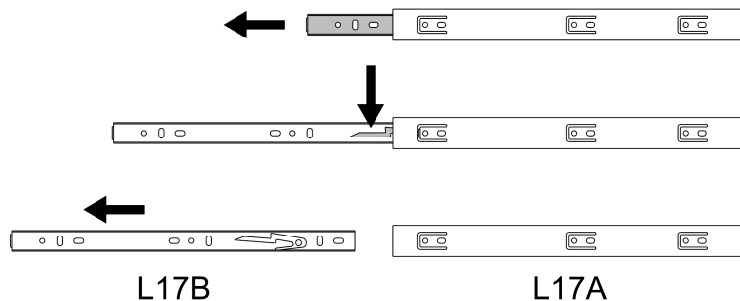
## IDENTIFICATION OF ACCESSORIES IDENTIFICAÇÃO DOS ACESSÓRIOS/ IDENTIFICACIÓN DE ACCESORIOS



The separation of the accessories before you start the assembly will facilitate the same. In case of doubt on the size of the screws and bolts, use the ruler to bottom of page.  
 A separação dos acessórios antes de iniciar a montagem facilitará a mesma. Em caso de dúvida no tamanho dos parafusos e cavilhas, utilize a régua ao final da página.  
 La separación de los accesorios antes de comenzar el armado facilitará el mismo. En caso de duda sobre el tamaño de los tornillos y taquetes, utilice la regla al pie de página.

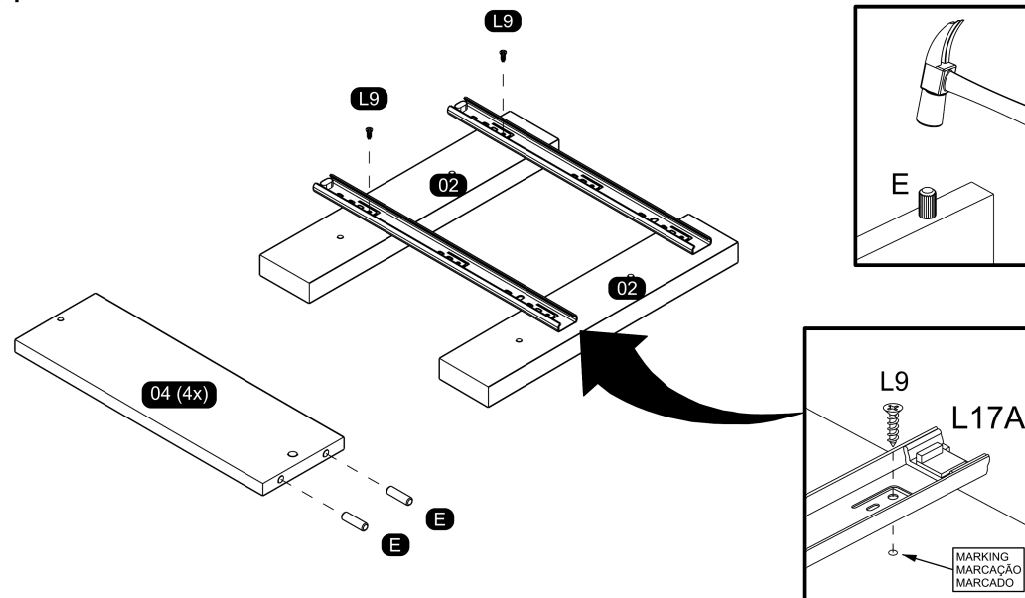
A3		Trapeze Trapézio / Trapecio	-	4
D		Flat head screw Parafuso chato / Tornillo de cabeza plana	4,0x40 mm	8
E		Wooden dowel Cavilha / Taquete	8x30 mm	8
L9		Flat head screw Parafuso chato / Tornillo de cabeza plana	3,5x12 mm	24
L17		Telescopic slide Correija telescópica / Corredera telescópica	350 mm	4
M		Bore patch adhesive Tapa furo adesivo / Taponés adhesivo	-	4
N		Nail Prego / Clavo	10x10	32
P		Pan head screw Parafuso panela / Tornillo de pan	4,5x25 mm	4
Q3		Clothes rack Cabideiro tubo / Perchero	-	1
Q9		Clothes rack support Suporte cabideiro / Soporte perchero	-	2
T8		Flat head screw Parafuso chato / Tornillo de cabeza plana	3,5X35 mm	8

SEPARATE THE TWO PARTS OF THE METAL SLIDE TO THE ASSEMBLY FOLLOWING THE INSTRUCTIONS BELOW.  
 SEPARARE AS DUAS PARTES DA CORREIJA METÁLICA PARA A MONTAGEM SEGUINDO AS INSTRUÇÕES ABAIXO.  
 SEPARAR LAS DOS PARTES DE LA CORREDERA DE METAL PARA EL ARMADO Y SEGUIR LAS INSTRUCCIONES ABAJO.

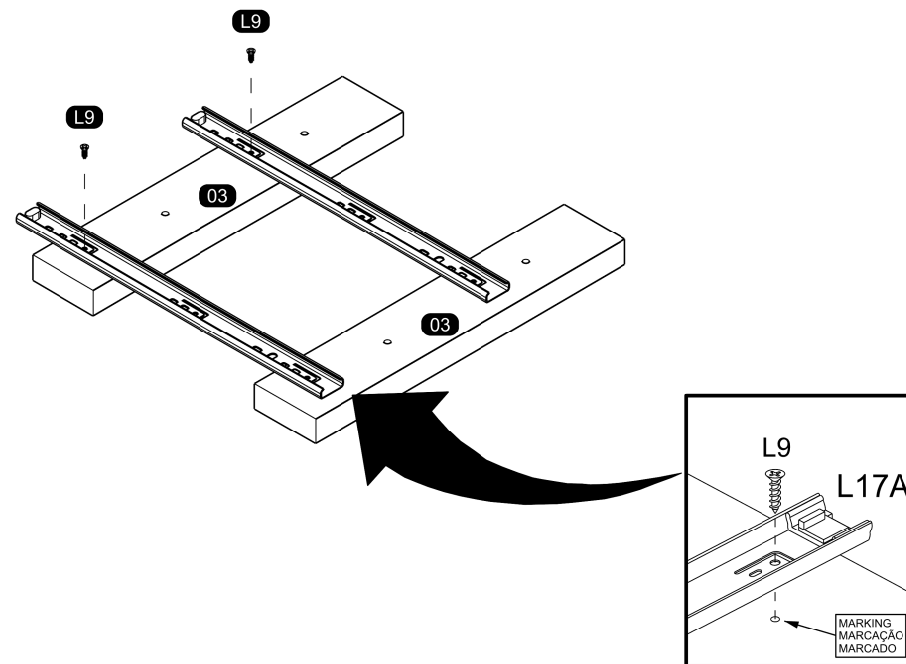


## PRE-ASSEMBLE PRÉ-MONTAGEM / PRE ARMADO

01

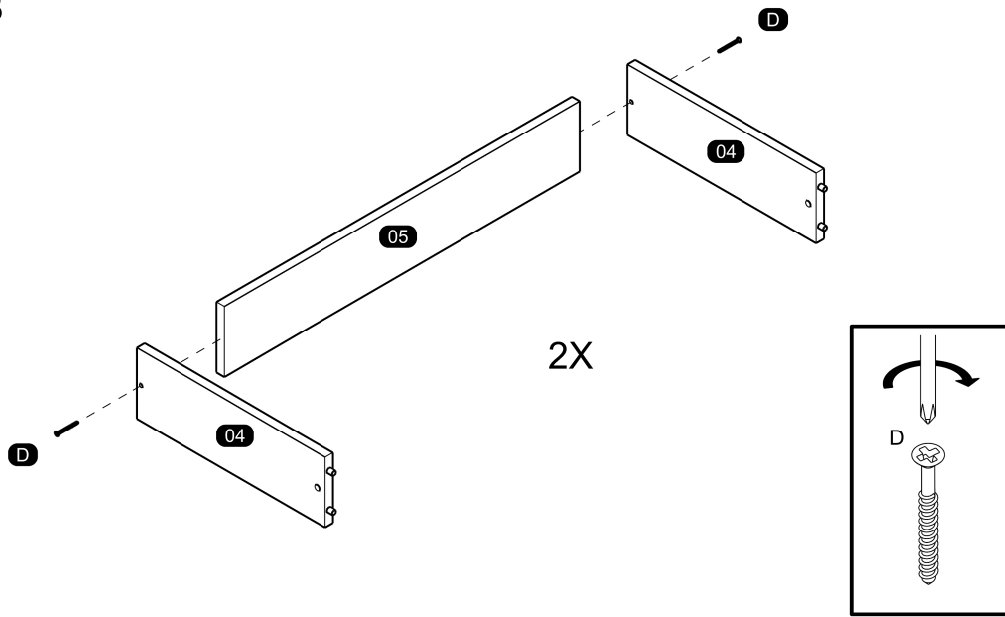


02

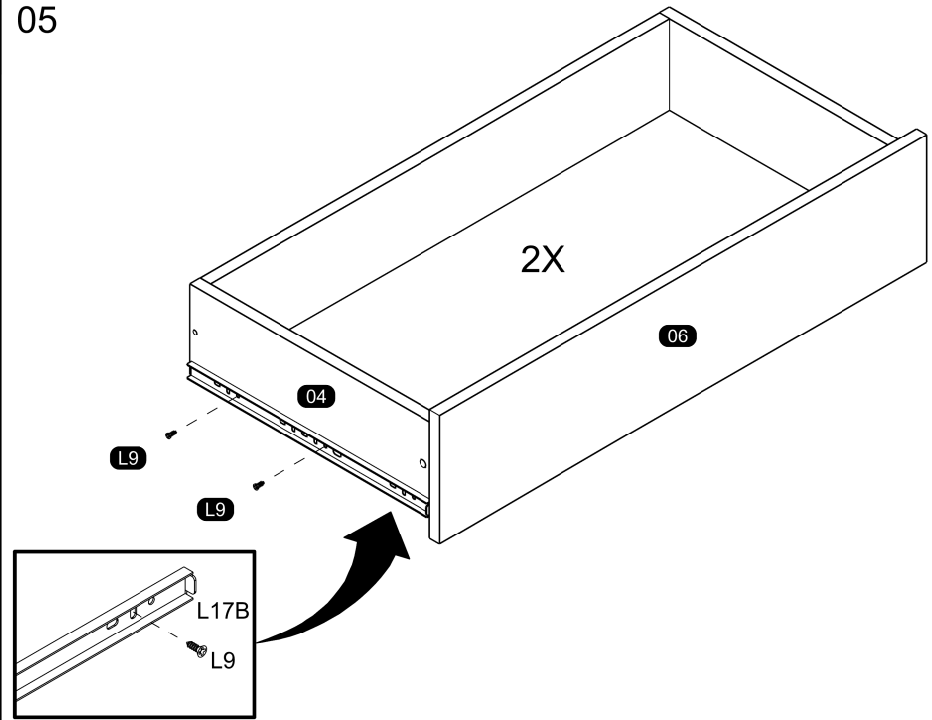


**ASSEMBLY  
MONTAGEM / ARMADO**

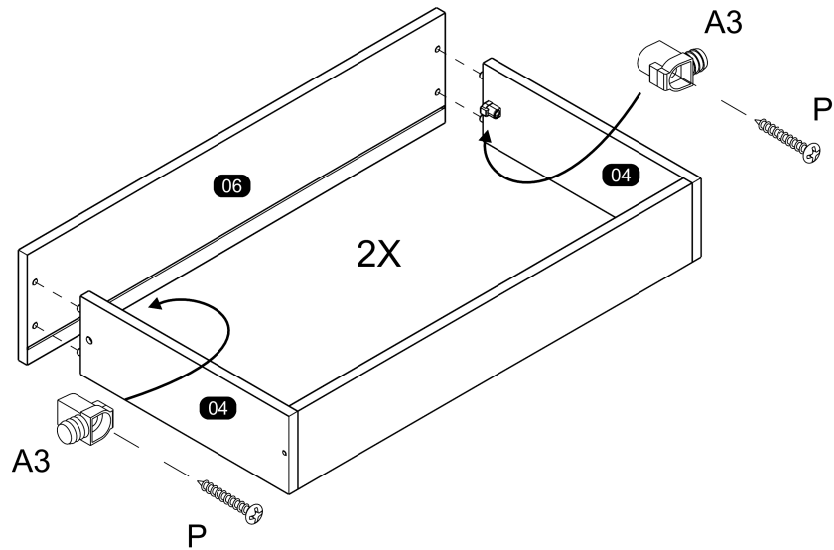
03



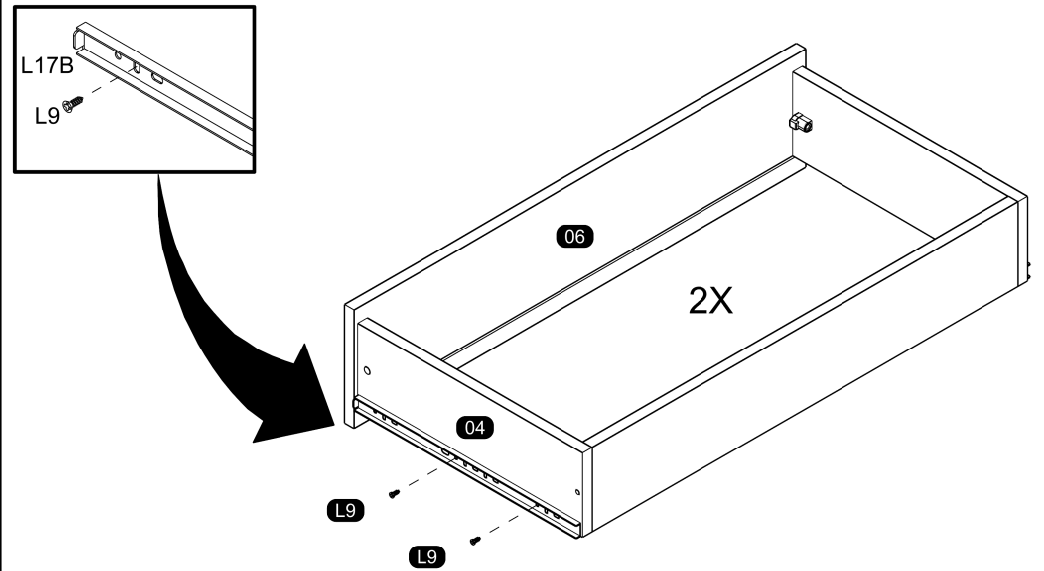
05



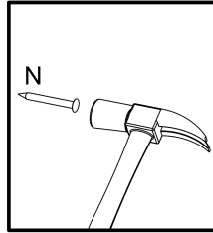
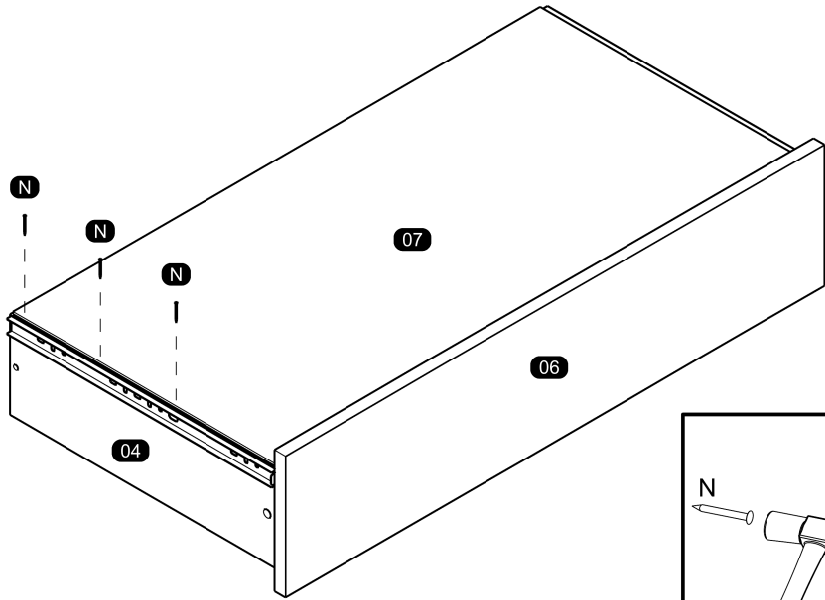
04



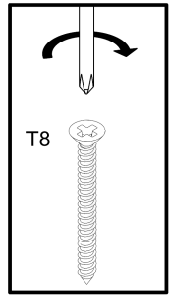
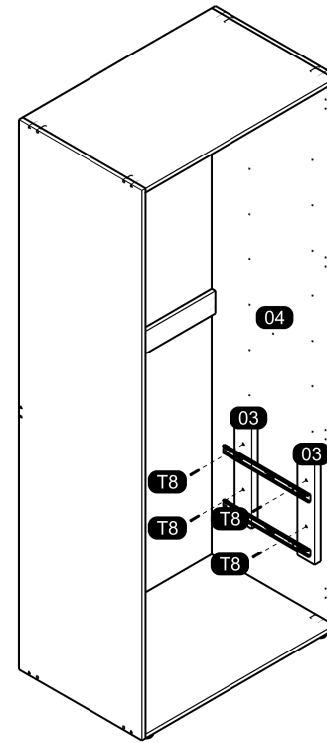
06



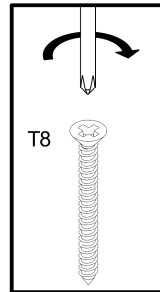
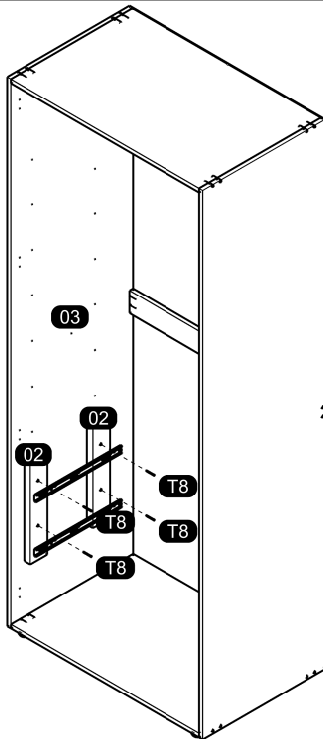
07



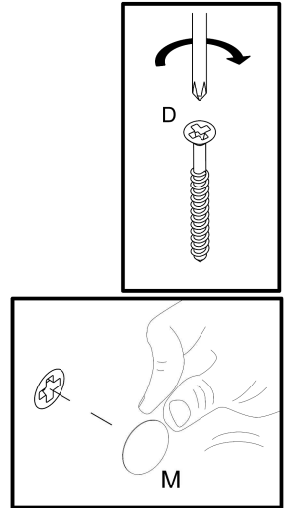
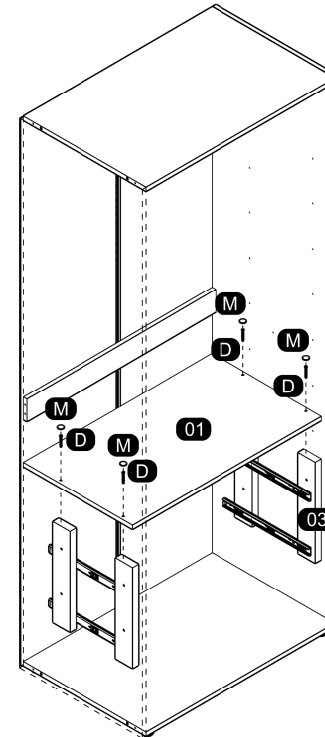
09



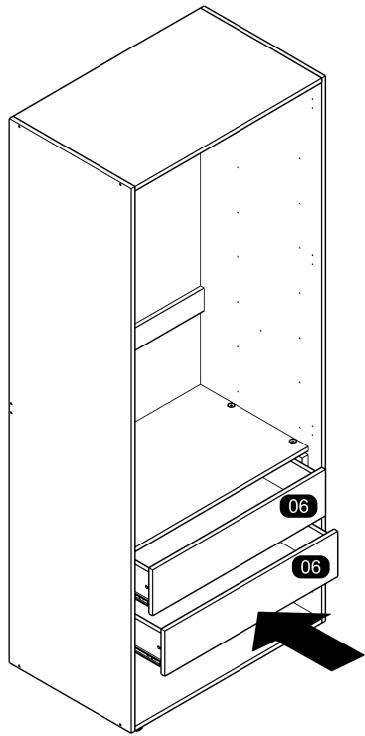
08



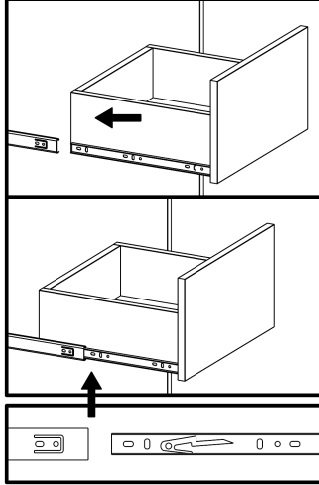
10



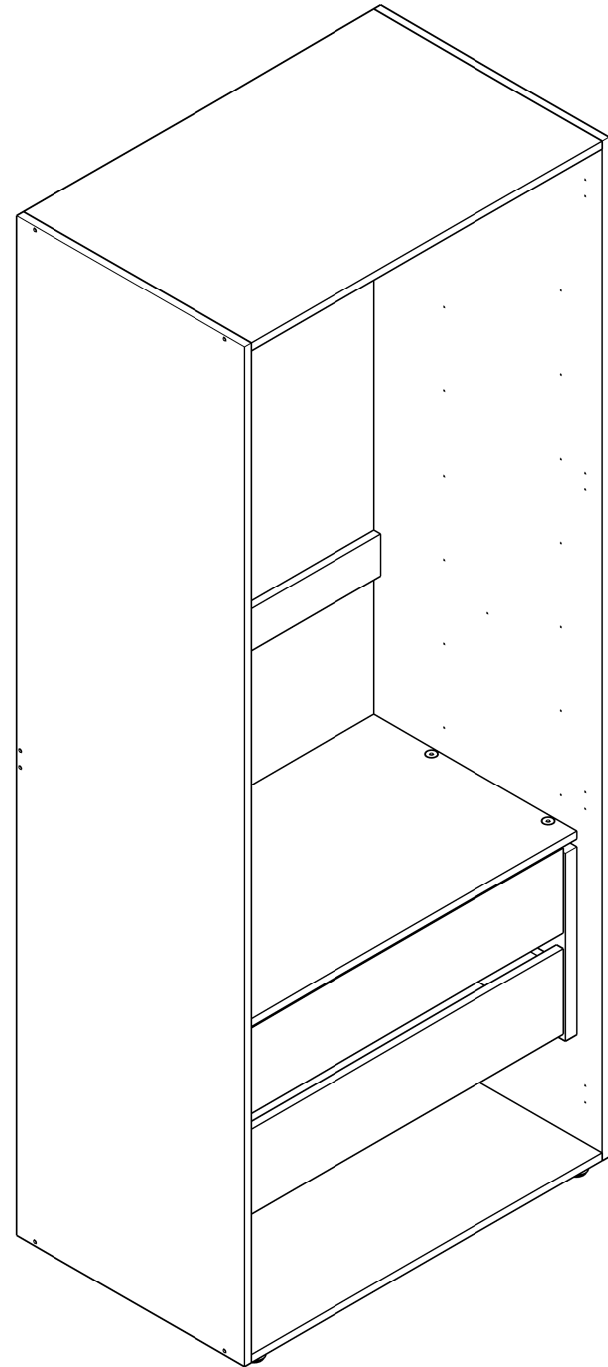
11



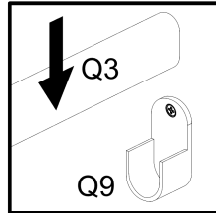
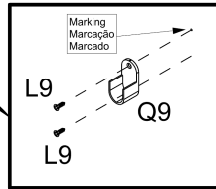
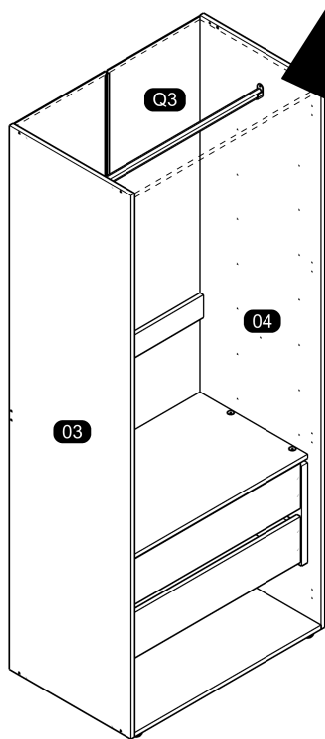
Drawer insertion  
 Inserção de gaveta  
 Inserción del cajón



13



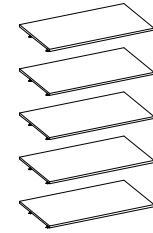
12



# ASSEMBLY INSTRUCTIONS MANUAL DE MONTAGEM / INSTRUCCIONES DE ARMADO

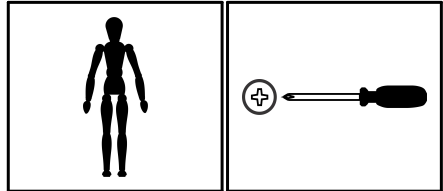
LUNA - 5 SHELVES  
LUNA - 5 PRATELEIRAS  
LUNA - 5 ESTANTES

Reference  
Referência  
Referencia **250341** | Revise  
| Revisão  
| Revisión **01**



**YOU WILL NEED  
VOCÊ VAI PRECISAR DE / USTED NECESITARÁ**

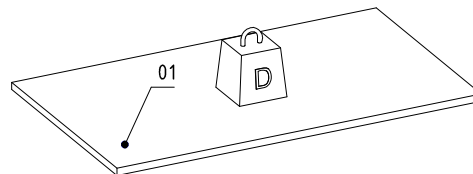
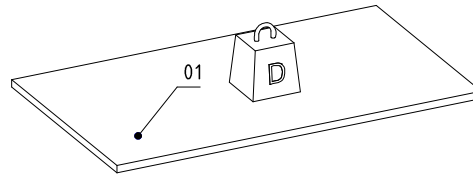
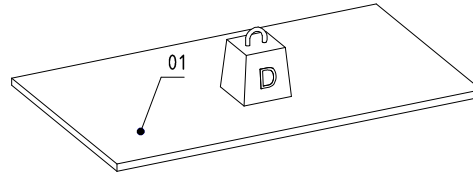
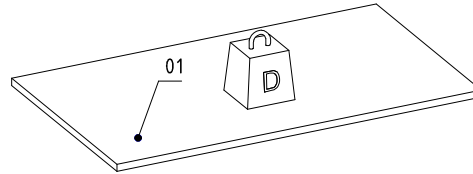
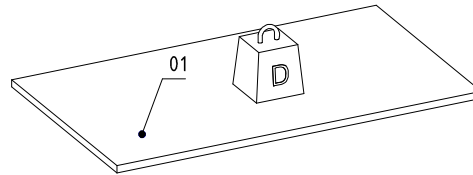
Tools not supplied  
Ferramentas não fornecidas / Herramientas no incluidas



1 Person  
1 Pessoa  
1 Persona

Screwdriver Phillips  
Chave Phillips  
Destornillador cruz

**PARTS IDENTIFICATION  
IDENTIFICAÇÃO DAS PEÇAS / IDENTIFICACIÓN DE LAS PIEZAS**



Nº	Measures_Inches	Medidas_cm	Qty./Qtd.
01	30 3/8 x 17 1/2 x 5/8	77.0 x 44.5 x 1.5	5



MAXIMUM RECOMMENDED WEIGHT  
BEING THIS EVENLY DISTRIBUTED.

PESO MÁXIMO RECOMENDADO SENDO  
ESTE DISTRIBUÍDO UNIFORMEMENTE.

PESO MÁXIMO RECOMENDADO SIENDO  
ESTE UNIFORMEMENTE DISTRIBUIDO.

	LB	KG
D	11	5

## IDENTIFICATION OF ACCESSORIES IDENTIFICAÇÃO DOS ACESSÓRIOS/ IDENTIFICACIÓN DE ACCESORIOS

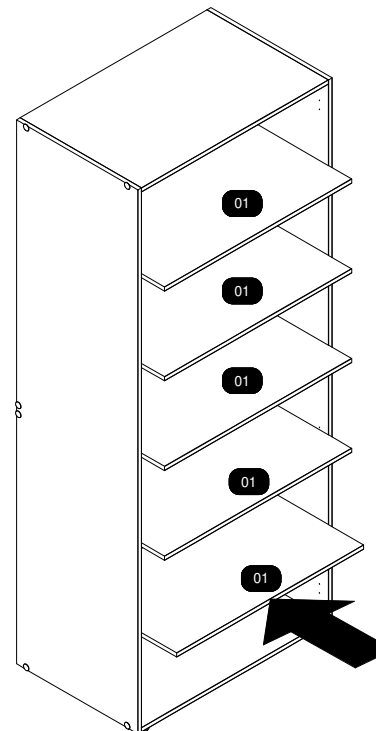


The separation of the accessories before you start the assembly will facilitate the same. In case of doubt on the size of the screws and bolts, use the ruler to bottom of page.  
 A separação dos acessórios antes de iniciar a montagem facilitará a mesma. Em caso de dúvida no tamanho dos parafusos e cavilhas, utilize a régua ao final da página.  
 La separación de los accesorios antes de comenzar el armado facilitará el mismo. En caso de duda sobre el tamaño de los tornillos y taquetes, utilice la regla al pie de página.

S		Pan head screw Parafuso panela / Tornillo de pan	3,5x14 mm	40
Y18		Zamac bracket Cantoneira zamac/ Suporte de zamac	13x13 mm	20

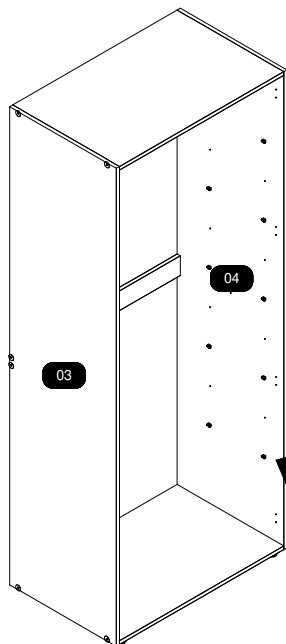


02

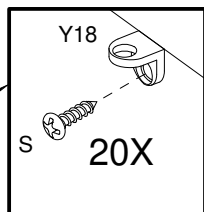


## ASSEMBLY MONTAGEM / ARMADO

01



Choose the position of your choice!  
 Escolha a posição de sua preferência!  
 ¡Elige la posición de tu elección!



03

