

**PEÇAS POR VOLUME / PARTS BY VOLUME / PIEZAS POR VOLUMEN**

**CAIXA RODAPÉ / ROUND BOX / CAJA DE RUEDAS**

NUM.	COD.	DESCRIÇÃO / DESCRIPTION / DESCRIPCIÓN	QDT	MEDIDAS (MM)
			QTY.	SIZE (MEASUREMENTS) (MM)
			CTD.	DIMENSIONES (MM)
25	6379	CORREDIÇA TELESCÓPICA / TELESCOPIC SLIDE / CORREDERA TELESCÓPICA	6	300
4	22992	TAMPO INFERIOR / BOTTOM PANEL / TAPA INFERIOR	1	2320x450x12
14	22993	TAMPO SUPERIOR / TOP PANEL / TAPA SUPERIOR	1	2320x450x12
1	22994	RODAPÉ FRONTAL / FRONT FOOTER / MARCO BASE FRONTAL	1	2320x63x15
2	22995	RODAPÉ TRÁS / BACK FOOTER / MARCO BASE TRASERO	1	2320x63x15
15	22996	MOLDURA / FRAME / MOLDURA	1	2336x63x15
21	23001	FRENTE GAV / DRAWER FRONT / FRENTE CAJÓN	6	715x150x15
24	23003	TRASEIRO GAV / DRAWER BACK / TRASERO CAJÓN	6	667x64x12
18	23004	PERFIL H 2339MM / H PROFILE 2339MM / PERFIL H 2339MM	4	2339
19	23005	CABIDE MAIOR 758MM / LARGE HANGER 758MM / PERCHERO GRANDE 758MM	2	758
20	23006	CABIDE MENOR 369MM / SMALL HANGER 369MM / PERCHERO PEQUEÑO 369MM	1	369
28	23007	KIT FERRAGEM / HARDWARE KIT / KIT DE HERRAJES	1	-
29	23008	KIT FERRAGEM GAV / DRAWER HARDWARE KIT / KIT DE HERRAJES CAJÓN	1	-

**CAIXA RODAPÉ / ROUND BOX / CAJA DE RUEDAS**

NUM.	COD.	DESCRIÇÃO / DESCRIPTION / DESCRIPCIÓN	QDT	MEDIDAS (MM)
			QTY.	SIZE (MEASUREMENTS) (MM)
			CTD.	DIMENSIONES (MM)
25	6379	CORREDIÇA TELESCÓPICA / TELESCOPIC SLIDE / CORREDERA TELESCÓPICA	6	300
4	22992	TAMPO INFERIOR / BOTTOM PANEL / TAPA INFERIOR	1	2320x450x12
14	22993	TAMPO SUPERIOR / TOP PANEL / TAPA SUPERIOR	1	2320x450x12
1	22994	RODAPÉ FRONTAL / FRONT FOOTER / MARCO BASE FRONTAL	1	2320x63x15
2	22995	RODAPÉ TRÁS / BACK FOOTER / MARCO BASE TRASERO	1	2320x63x15
15	22996	MOLDURA / FRAME / MOLDURA	1	2336x63x15
21	23001	FRENTE GAV / DRAWER FRONT / FRENTE CAJÓN	6	715x150x15
24	23003	TRASEIRO GAV / DRAWER BACK / TRASERO CAJÓN	6	667x64x12
18	23004	PERFIL H 2339MM / H PROFILE 2339MM / PERFIL H 2339MM	4	2339
19	23005	CABIDE MAIOR 758MM / LARGE HANGER 758MM / PERCHERO GRANDE 758MM	2	758
20	23006	CABIDE MENOR 369MM / SMALL HANGER 369MM / PERCHERO PEQUEÑO 369MM	1	369
28	23007	KIT FERRAGEM / HARDWARE KIT / KIT DE HERRAJES	1	-
29	23008	KIT FERRAGEM GAV / DRAWER HARDWARE KIT / KIT DE HERRAJES CAJÓN	1	-

**CAIXA TAMPO / TOP BOX / CAJA TAMPO**

NUM.	COD.	DESCRIÇÃO / DESCRIPTION / DESCRIPCIÓN	QDT	MEDIDAS (MM)
			QTY.	SIZE (MEASUREMENTS) (MM)
			CTD.	DIMENSIONES (MM)
10	23011	PRATELEIRA MAIOR / LARGE SHELF / REPISA GRANDE	1	765x376x12
11	23012	PRATELEIRA MENOR / SMALL SHELF / REPISA PEQUENA	3	376x376x12
12	23013	TAMPO MAL / BAD PANEL / TAPA MAL	1	2320x450x12
13	23014	BATENTE PEQ / SMALL STOP / BATIENTE PEQUEÑO	2	380x64x12
3	23015	TRAVESSA RODAPÉ / FOOTER CROSSPIECE / TRAVESAÑO RODAPIÉ	3	401x63x12
7	23016	DIVISÓRIA DIR / RIGHT DIVIDER / DIVISIÓN DERECHA	1	1642x450x12
9	23017	DIVISÓRIA ESQ / LEFT DIVIDER / DIVISIÓN IZQUIERDA	1	1642x450x12
17	23019	COSTA / BACK PANEL / COSTADO	5	2340x407x2,5
22	14880	LATERAL GAVETA / DRAWER SIDE / LATERAL CAJÓN	12	350x100x12

**CAIXA TAMPO / TOP BOX / CAJA TAMPO**

NUM.	COD.	DESCRIÇÃO / DESCRIPTION / DESCRIPCIÓN	QDT	MEDIDAS (MM)
			QTY.	SIZE (MEASUREMENTS) (MM)
			CTD.	DIMENSIONES (MM)
10	23011	PRATELEIRA MAIOR / LARGE SHELF / REPISA GRANDE	1	765x376x12
11	23012	PRATELEIRA MENOR / SMALL SHELF / REPISA PEQUENA	3	376x376x12
12	23013	TAMPO MAL / BAD PANEL / TAPA MAL	1	2320x450x12
13	23014	BATENTE PEQ / SMALL STOP / BATIENTE PEQUEÑO	2	380x64x12
3	23015	TRAVESSA RODAPÉ / FOOTER CROSSPIECE / TRAVESAÑO RODAPIÉ	3	401x63x12
7	23016	DIVISÓRIA DIR / RIGHT DIVIDER / DIVISIÓN DERECHA	1	1642x450x12
9	23017	DIVISÓRIA ESQ / LEFT DIVIDER / DIVISIÓN IZQUIERDA	1	1642x450x12
17	23019	COSTA / BACK PANEL / COSTADO	5	2340x407x2,5
22	14880	LATERAL GAVETA / DRAWER SIDE / LATERAL CAJÓN	12	350x100x12

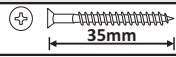
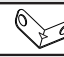
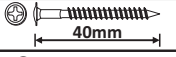

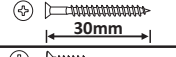

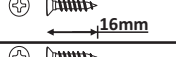


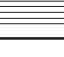


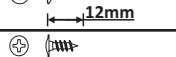




**CAIXA LATERAL / SIDE BOX / CAJA LATERAL**

NUM.	COD.	DESCRIÇÃO / DESCRIPTION / DESCRIPCIÓN	QDT QTY. CTD.	MEDIDAS (MM) SIZE (MEASUREMENTS) (MM) DIMENSIONES (MM)
10	23011	PRATELEIRA MAIOR / LARGE SHELF / REPISA GRANDE	1	765x376x12
11	23012	PRATELEIRA MENOR / SMALL SHELF / REPISA PEQUENA	3	376x376x12
8	23018	DIVISÓRIA CENTRAL / CENTRAL DIVIDER / DIVISIÓN CENTRAL	1	1642x380x12
6	23021	LATERAL DIREITA / RIGHT SIDE / LATERAL DERECHA	1	2180x450x12
5	23022	LATERAL ESQUERDA / LEFT SIDE / LATERAL IZQUIERDA	1	2180x450x12
23	23023	FUNDO GAVETA / DRAWER BOTTOM / FONDO CAJÓN	6	687x357x2,5
16	23024	ENCABEÇAMENTO LATERAL / SIDE HEADER / ENCABEZADO LATERAL	2	2180x64x15

**CAIXA LATERAL / SIDE BOX / CAJA LATERAL**

NUM.	COD.	DESCRIÇÃO / DESCRIPTION / DESCRIPCIÓN	QDT QTY. CTD.	MEDIDAS (MM) SIZE (MEASUREMENTS) (MM) DIMENSIONES (MM)
10	23011	PRATELEIRA MAIOR / LARGE SHELF / REPISA GRANDE	1	765x376x12
11	23012	PRATELEIRA MENOR / SMALL SHELF / REPISA PEQUENA	3	376x376x12
8	23018	DIVISÓRIA CENTRAL / CENTRAL DIVIDER / DIVISIÓN CENTRAL	1	1642x380x12
6	23021	LATERAL DIREITA / RIGHT SIDE / LATERAL DERECHA	1	2180x450x12
5	23022	LATERAL ESQUERDA / LEFT SIDE / LATERAL IZQUIERDA	1	2180x450x12
23	23023	FUNDO GAVETA / DRAWER BOTTOM / FONDO CAJÓN	6	687x357x2,5
16	23024	ENCABEÇAMENTO LATERAL / SIDE HEADER / ENCABEZADO LATERAL	2	2180x64x15

**COMPOSIÇÃO KIT FERRAGEM / HARDWARE KIT COMPOSITION / COMPOSICIÓN KIT DE HERRAJES**

LETRA LETTER LETRA	COD.	IMAGEM IMAGE IMAGEN	DESCRIÇÃO DESCRIPTION DESCRIPCIÓN	LETRA LETTER LETRA	COD.	IMAGEM IMAGE IMAGEN	DESCRIÇÃO DESCRIPTION DESCRIPCIÓN
A	13298		PARAFUSO 4,0x35 CHATO SCREW / TORNILLO	K	14572		CANT. 02 FUROS ANGLE BRACKETS 02 HOLES / ESQUINA 02 AGUJEROS
B	14573		PARAFUSO 3,5x40 FLANG. SCREW / TORNILLO	L	4198		SUPORTE CABIDEIRO HANGER SUPPORT / SOPORTE PARA PERCHERO
C	14574		PARAFUSO 3,5x30 CHATO SCREW / TORNILLO	M	4249		SAPATA PLÁSTICA PLASTIC SHOE / ZAPATO PLÁSTICO
E	6533		PARAFUSO 3,5x16 CHATO SCREW / TORNILLO	O	4202		CAVILHA 06X30 PEG / TARUGO
F	6538		PARAFUSO 3,5x14 CHATO SCREW / TORNILLO	P	6378		CAVILHA 06X40 PEG / TARUGO
G	6412		PARAFUSO 3,0x20 CHATO SCREW / TORNILLO	Q	4385		PREGO 10X10 NAIL / CLAVO
H	4196		PARAFUSO 3,0x12 CHATO SCREW / TORNILLO	R	6399		DISTANCIADOR PLÁSTICO 25MM SUPPORT PLASTIC / DISTANCIADOR PLÁSTICO
I	4181		PARAFUSO 3,0x12 FLANG. SCREW / TORNILLO	T	18468		CONECTOR DE MONTAGEM MOUNTING CONNECTOR / CONECTOR DE MONTAJE
J	19623		SUP. ANGULAR SEM ABA ANGLED SUP. WITHOUT FLAP / SOPORTE ANGULADO SIN FLAB				

## CARO CLIENTE

Obrigado por adquirir um de nossos produtos.  
 Visite nosso site e conheça toda nossa Linha.  
 Acesse: [www.cariocamoveis.com.br](http://www.cariocamoveis.com.br)

## DEAR CUSTOMER

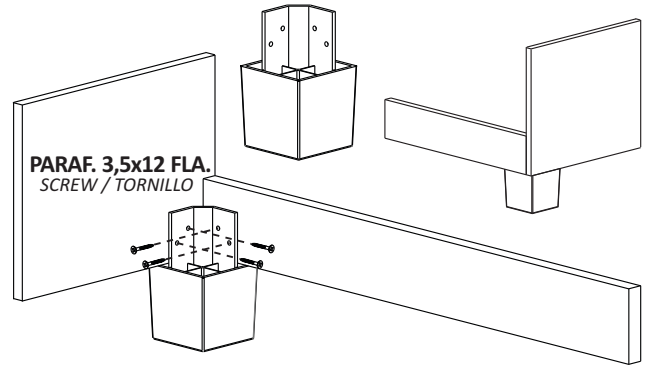
Thank you for purchasing one of our products.  
 Visit our website and get to know our entire line.  
 Access: [www.cariocamoveis.com.br](http://www.cariocamoveis.com.br)

## ESTIMADO CLIENTE

Gracias por adquirir uno de nuestros productos.  
 Visite nuestro sitio web y conozca toda nuestra linea.  
 Acceso: [www.cariocamoveis.com.br](http://www.cariocamoveis.com.br)

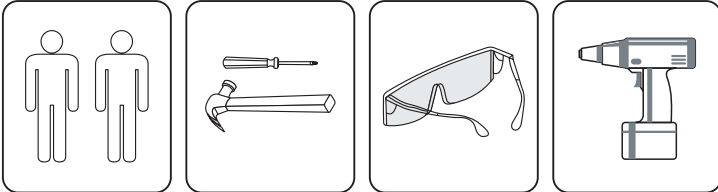
## OBSERVAÇÃO IMPORTANTE

Pés não incluso neste Produto (vendidos separadamente). Caso tenha adquirido o Kit de Pés, a fixação deverá ser feita a partir da etapa de N°2.



## NECESSÁRIO PARA MONTAGEM

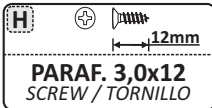
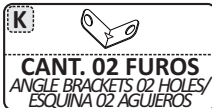
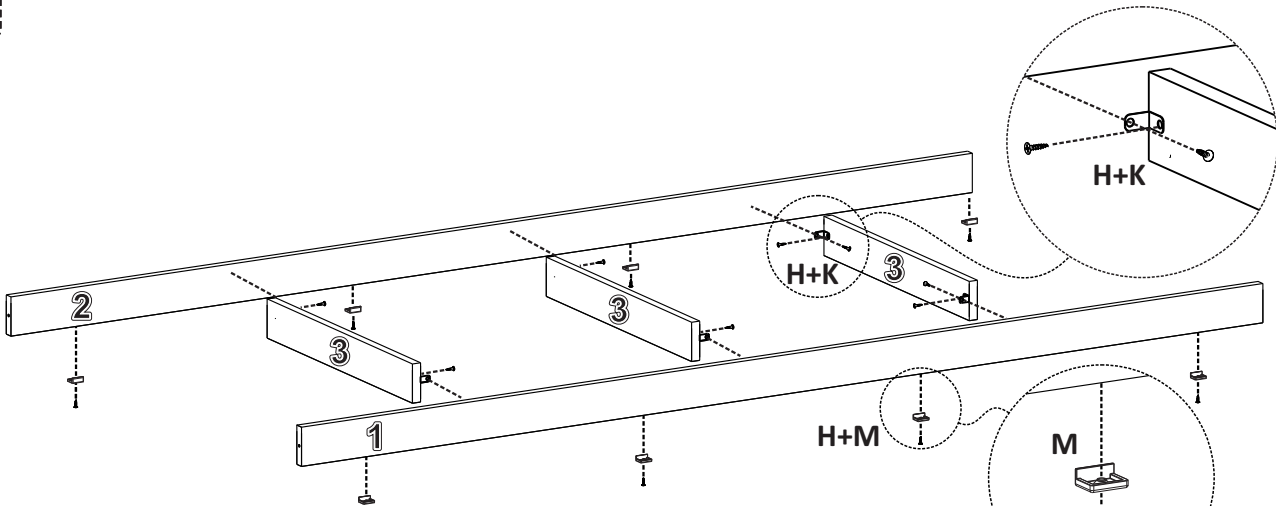
REQUIRED FOR ASSEMBLY / REQUERIDO PARA EL MONTAJE



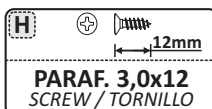
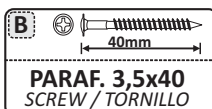
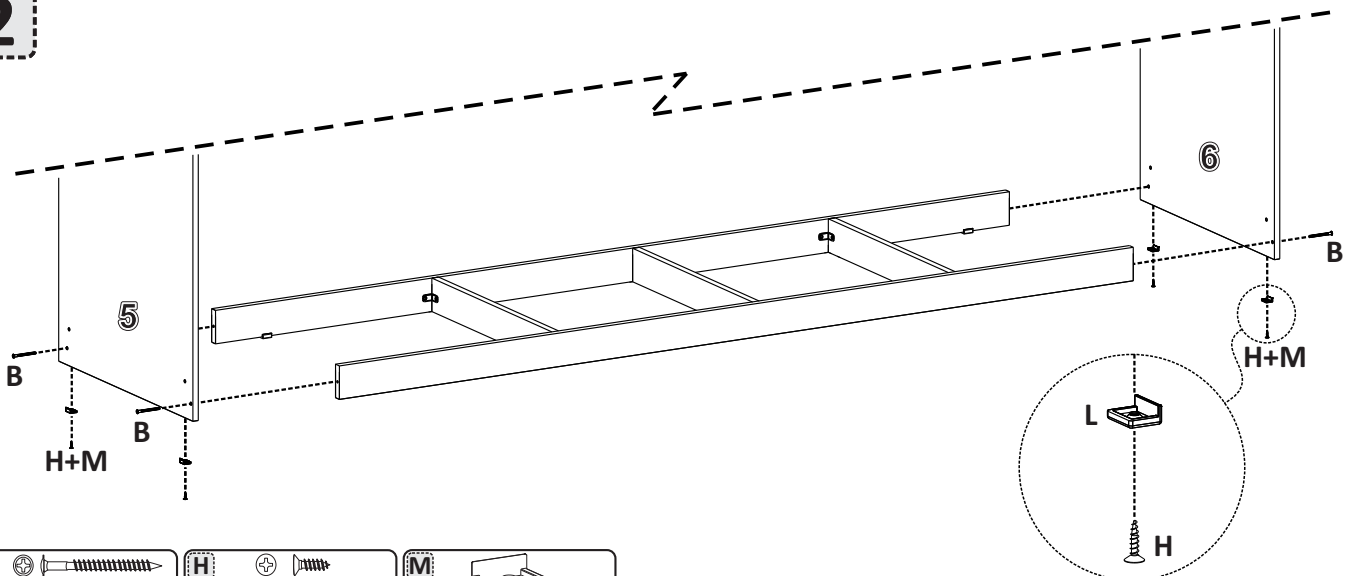
## OBSERVAÇÃO IMPORTANTE

Para uma melhor fixação dos espelhos comece a montagem pelas portas, seguindo as duas últimas etapas deste manual.  
 A fixação dos espelhos antecipada é muito importante, pois as fitas são mais eficientes após 30min da aplicação.

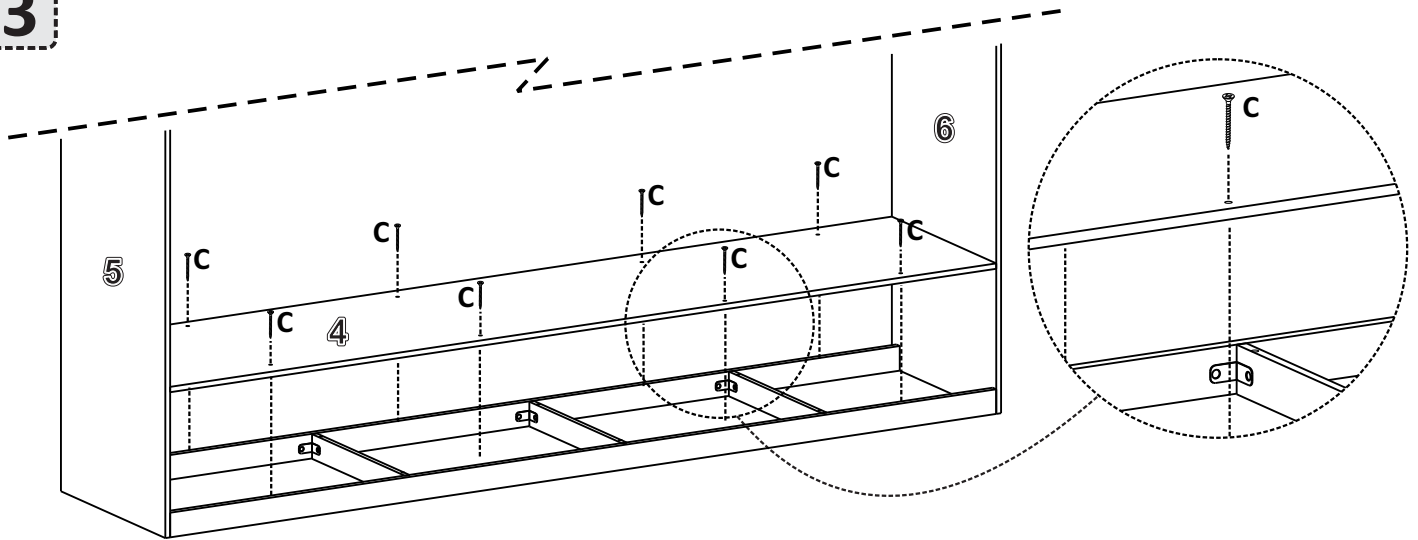
1

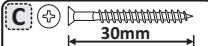


2

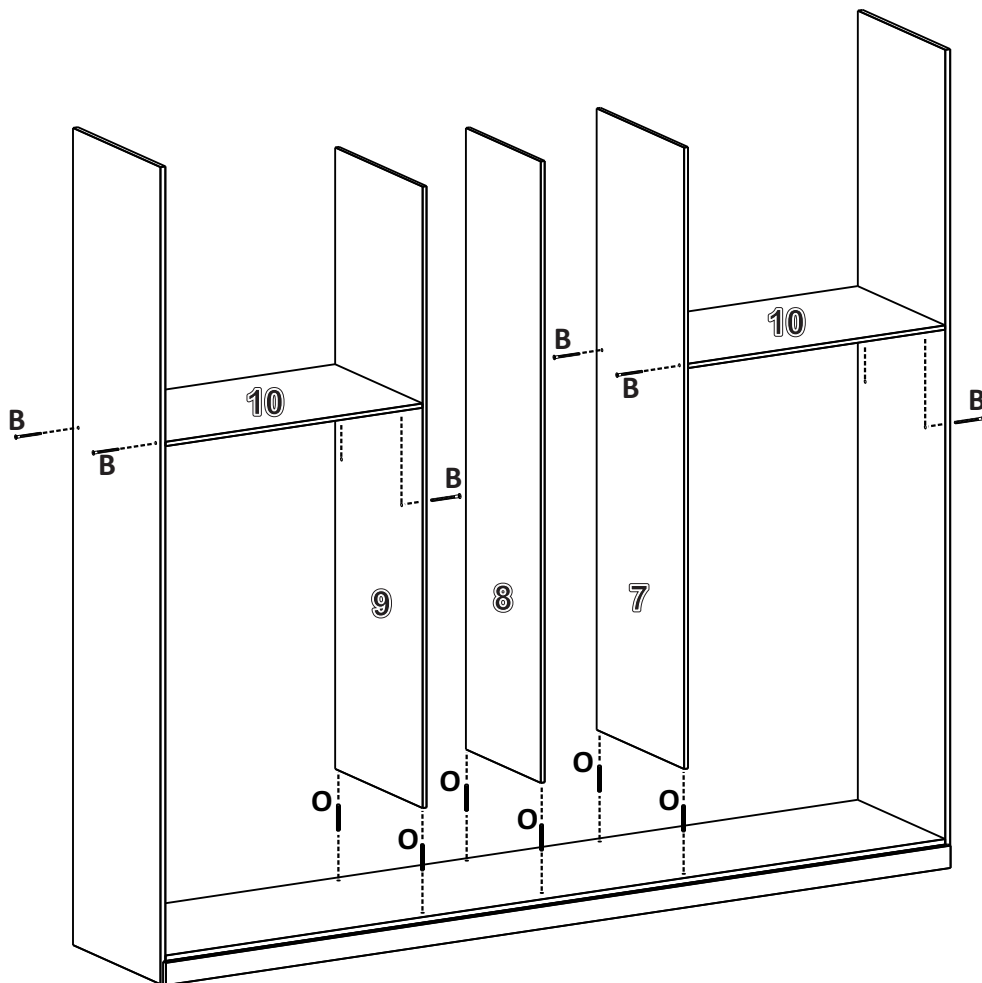


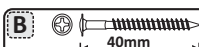
3



**C**  30mm  
**PARAF. 3,5X30**  
 SCREW / TORNILLO

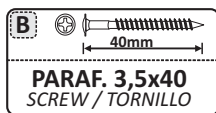
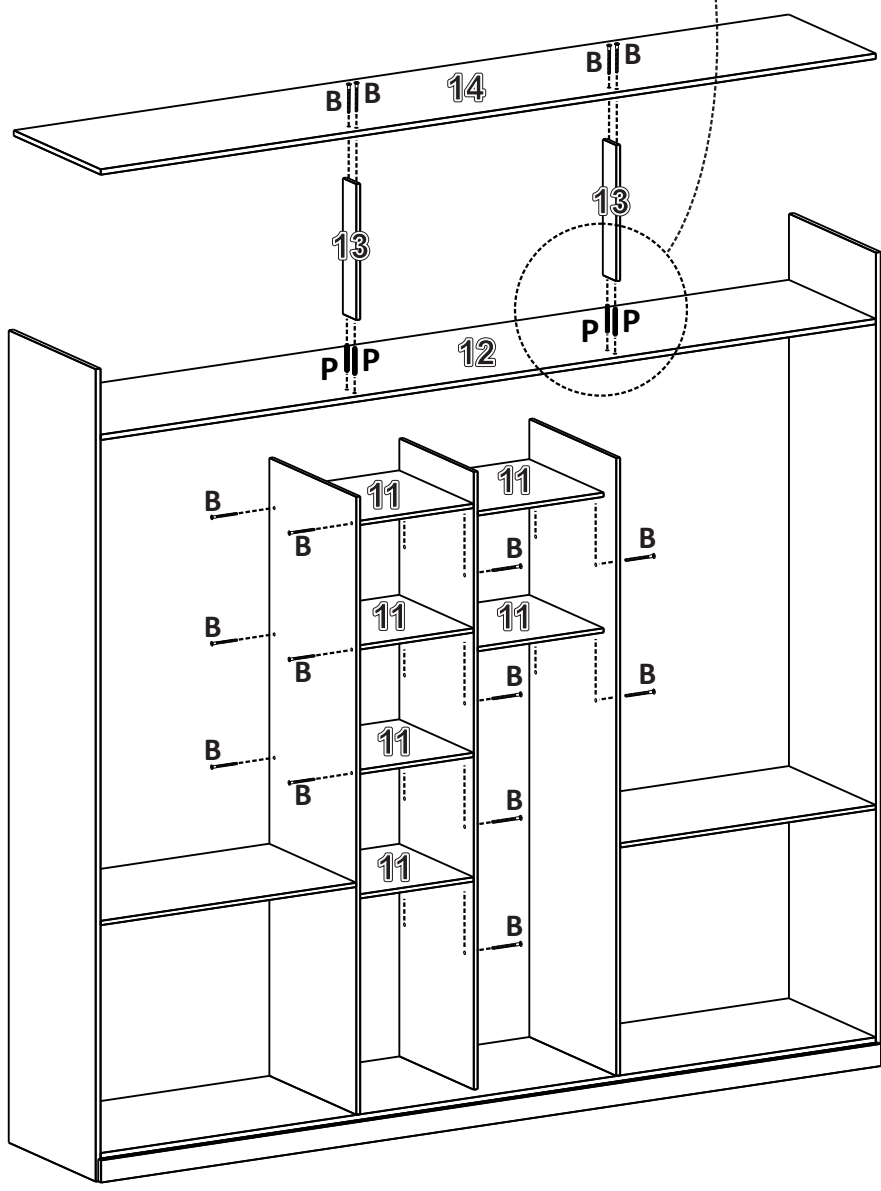
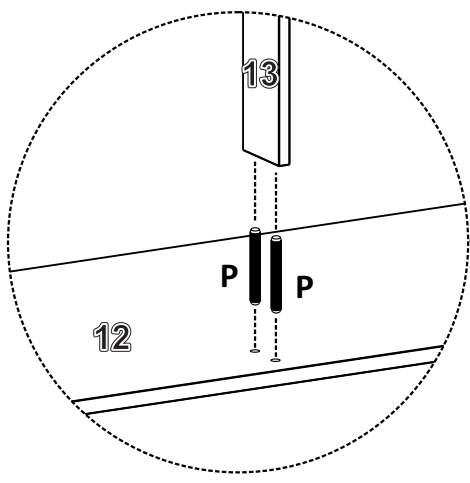
4



**B**  40mm  
**PARAF. 3,5x40**  
 SCREW / TORNILLO

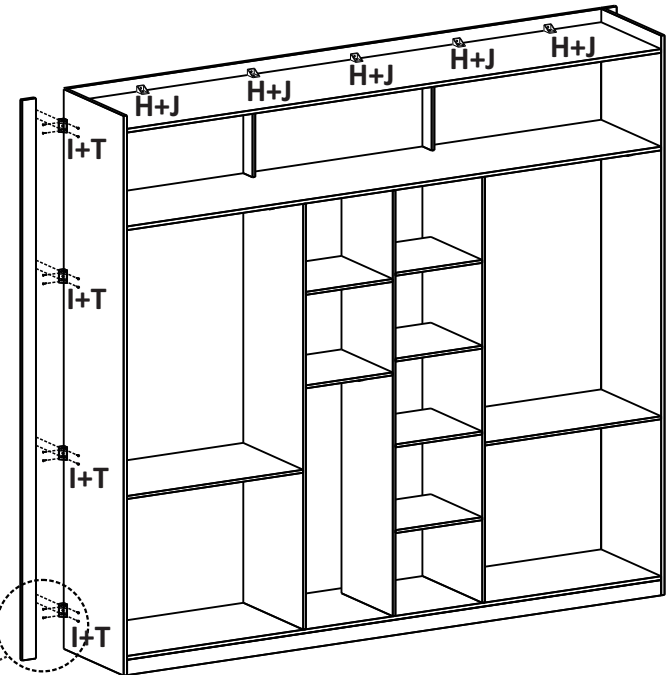
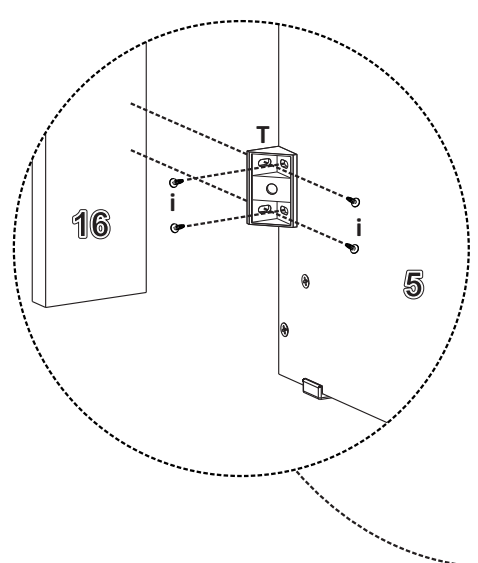
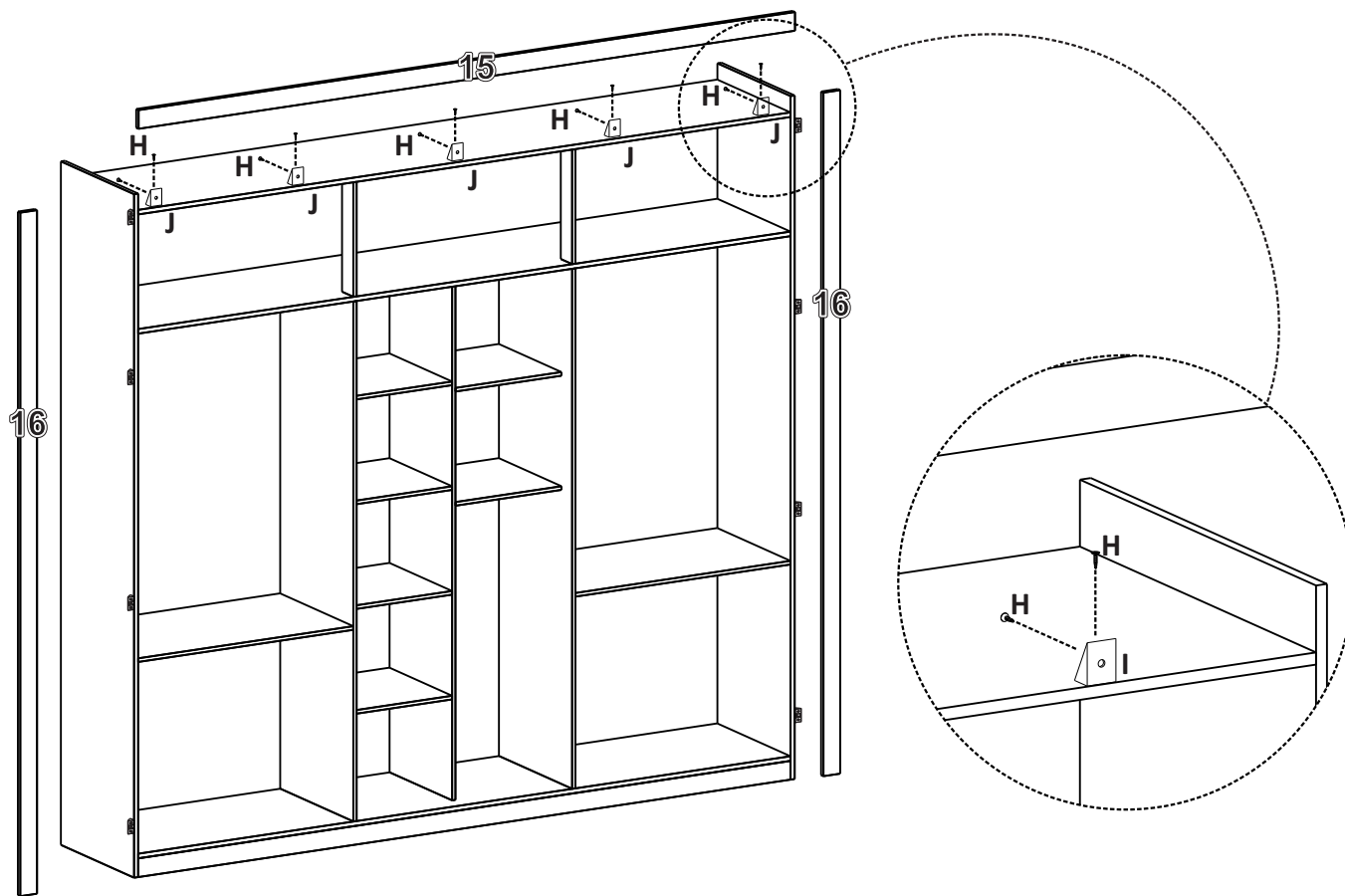
**O**   
**CAVILHA 06X30**  
 PEG / TARUGO

5




6


**VISÃO FRONTAL**  
FRONT VIEW  
VISTA FRONTAL



**VISÃO TRASEIRA**  
REAR VIEW  
VISTA TRASERA

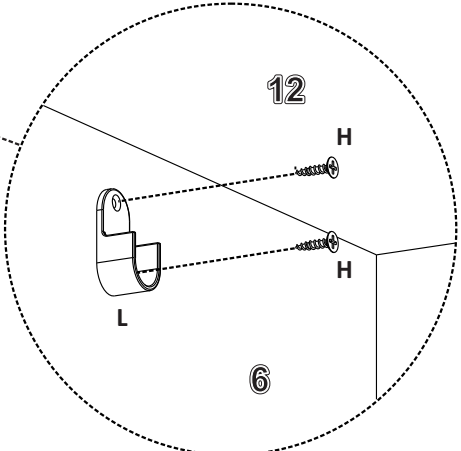
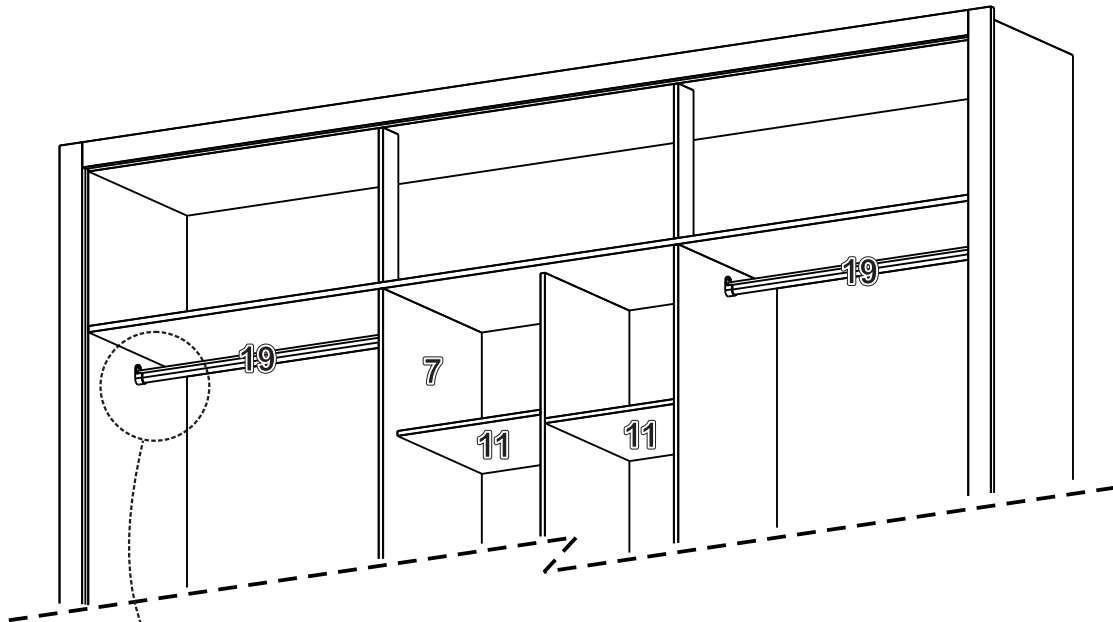
**H**  12mm  
**PARAF. 3,0X12**  
SCREW / TORNILLO


**J**   
**SUPORTE ANGULAR**  
ANGLE SUPPORT  
SOPORTE ANGULADO

**I**  12mm  
**PAR. 3,5X12 FLAG.**  
SCREW / TORNILLO

**T**   
**CONECTOR MONT.**  
MOUNTING CONNECTOR  
CONECTOR DE MONTAJE

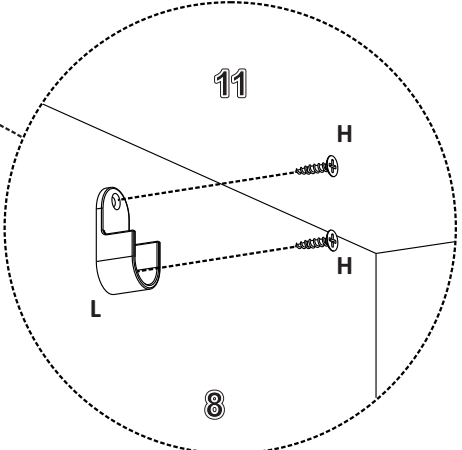
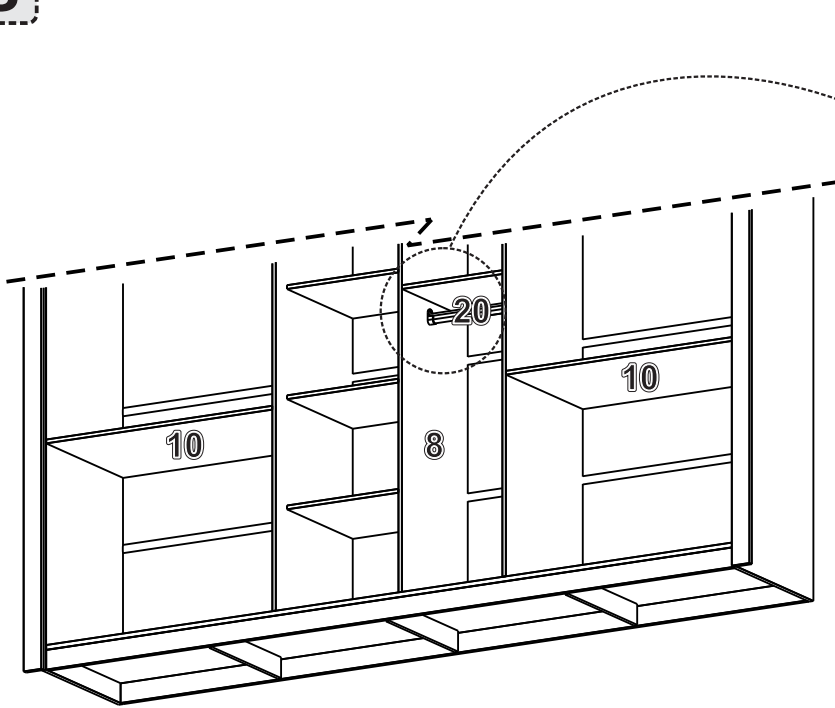
7




**H**  12mm  
**PARAF. 3,0X12**  
 SCREW / TORNILLO

**L**   
**SUPORTE CABIDEIRO**  
 HANGER SUPPORT  
 SOPORTE PARA PERCHERO

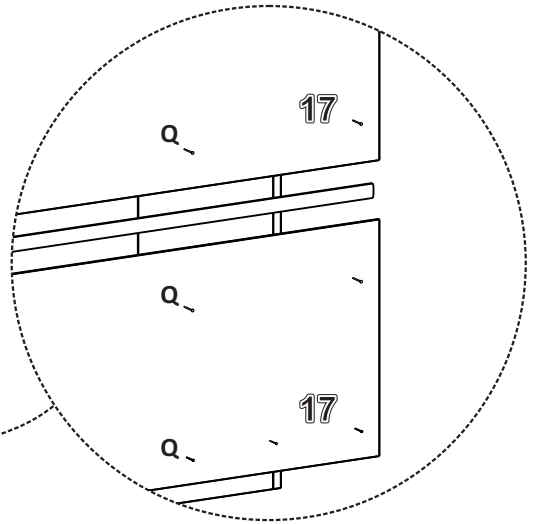
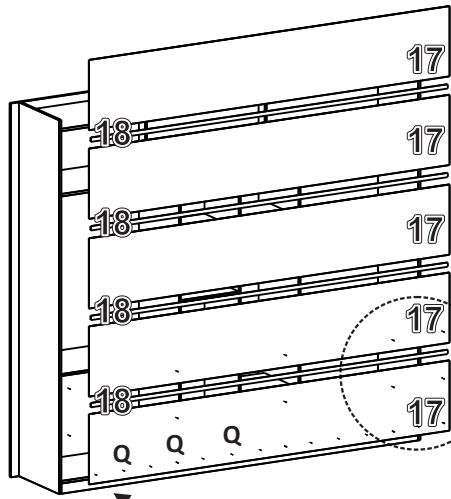
8



**H**  12mm  
**PARAF. 3,0X12**  
 SCREW / TORNILLO

**L**   
**SUPORTE CABIDEIRO**  
 HANGER SUPPORT  
 SOPORTE PARA PERCHERO

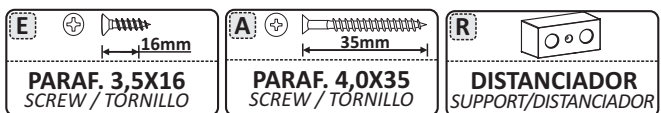
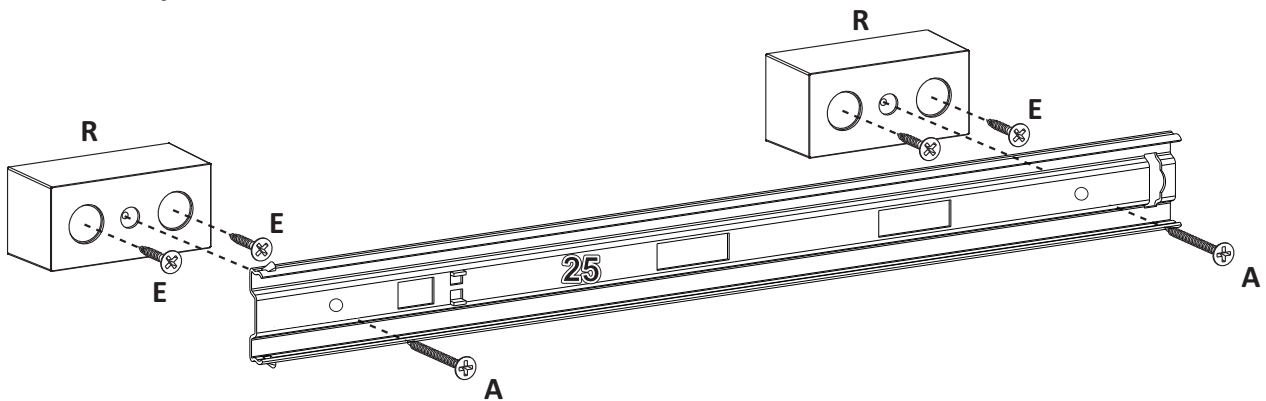
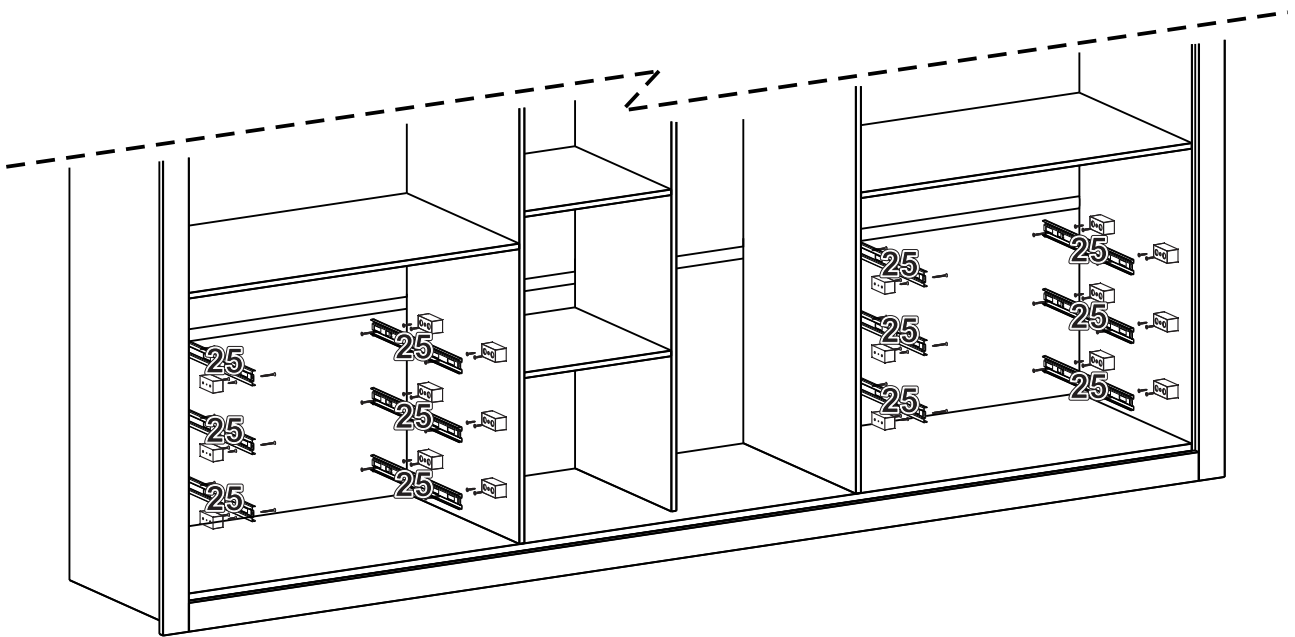
9



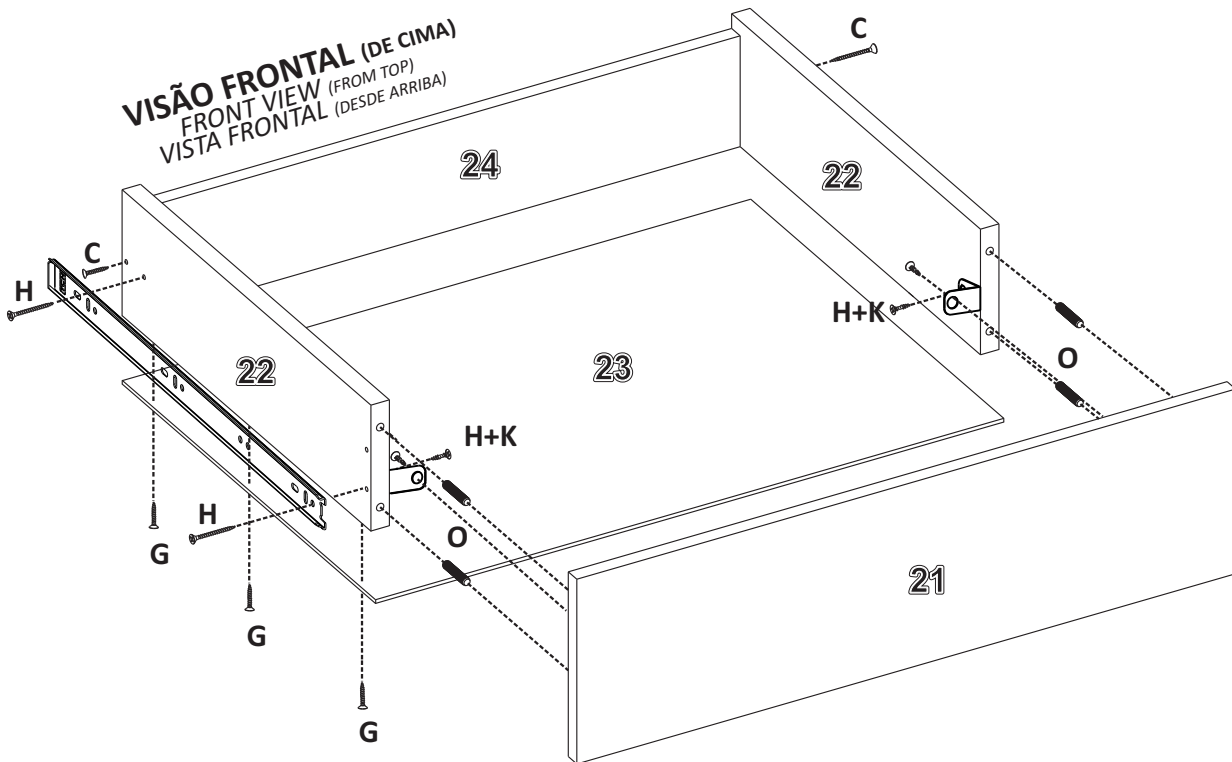
Certifique-se de iniciar a montagem das costas pela parte de baixo



10



**VISÃO FRONTAL (DE CIMA)**  
 FRONT VIEW (FROM TOP)  
 VISTA FRONTAL (DESDE ARRIBA)



**VISÃO TRASEIRA (DE BAIXO)**  
 REAR VIEW (FROM BELOW)  
 VISTA TRASERA (DESDE ABAJO)

