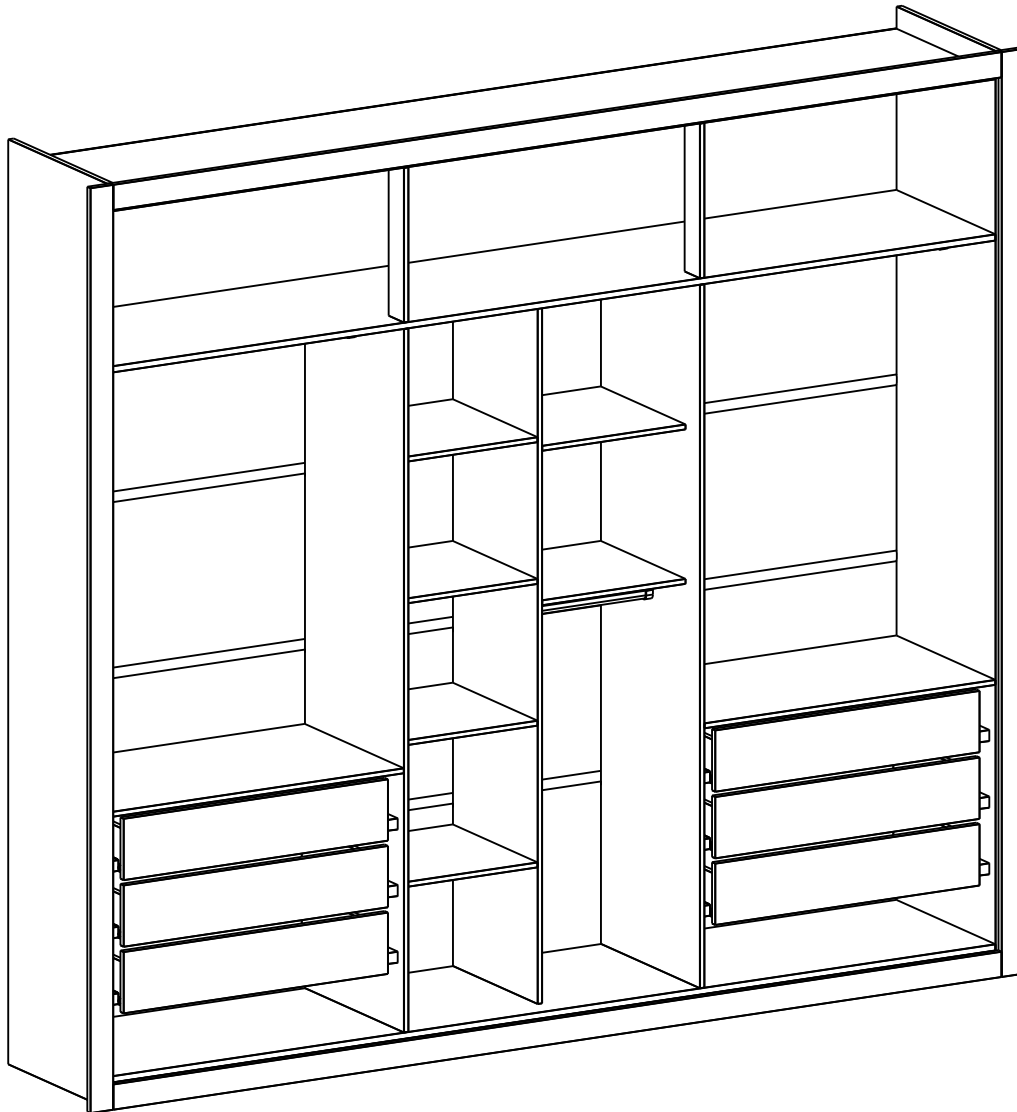


MANUAL DE MONTAGEM
ASSEMBLY INSTRUCTIONS
INSTRUCCIONES DE MONTAJE

CLOSET SEVERO COM 6 GAVETAS
CLOSET SEVERO WITH 6 DRAWERS
CLOSET SEVERO CON 6 CAJONES



PEÇAS POR VOLUME / PARTS BY VOLUME / PIEZAS POR VOLUMEN

CAIXA RODAPÉ / ROUND BOX / CAJA DE RUEDAS

NUM.	COD.	DESCRIÇÃO / DESCRIPTION / DESCRIPCIÓN	QDT QTY. CTD.	MEDIDAS (MM) SIZE (MEASUREMENTS) (MM) DIMENSIONES (MM)
25	6379	CORREDIÇA TElescÓPICA / TELESCOPIC SLIDE / CORREDERA TELESCÓPICA	6	300
4	22992	TAMPO INFERIOR / BOTTOM PANEL / TAPA INFERIOR	1	2320x450x12
14	22993	TAMPO SUPERIOR / TOP PANEL / TAPA SUPERIOR	1	2320x450x12
1	22994	RODAPÉ FRONTAL / FRONT FOOTER / MARCO BASE FRONTAL	1	2320x63x15
2	22995	RODAPÉ TRÁS / BACK FOOTER / MARCO BASE TRASERO	1	2320x63x15
15	22996	MOLDURA / FRAME / MOLDURA	1	2336x63x15
21	23001	FRENTE GAV / DRAWER FRONT / FRENTE CAJÓN	6	715x150x15
24	23003	TRASEIRO GAV / DRAWER BACK / TRASERO CAJÓN	6	667x64x12
18	23004	PERFIL H 2339MM / H PROFILE 2339MM / PERFIL H 2339MM	4	2339
19	23005	CABIDE MAIOR 758MM / LARGE HANGER 758MM / PERCHERO GRANDE 758MM	2	758
20	23006	CABIDE MENOR 369MM / SMALL HANGER 369MM / PERCHERO PEQUEÑO 369MM	1	369
28	23007	KIT FERRAGEM / HARDWARE KIT / KIT DE HERRAJES	1	-
29	23008	KIT FERRAGEM GAV / DRAWER HARDWARE KIT / KIT DE HERRAJES CAJÓN	1	-

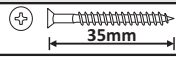
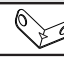
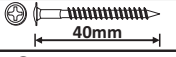

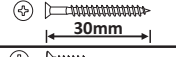

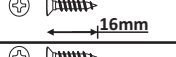


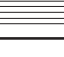


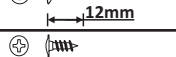




CAIXA TAMPO / TOP BOX / CAJA TAMPO

NUM.	COD.	DESCRIÇÃO / DESCRIPTION / DESCRIPCIÓN	QDT QTY. CTD.	MEDIDAS (MM) SIZE (MEASUREMENTS) (MM) DIMENSIONES (MM)
10	23011	PRATELEIRA MAIOR / LARGE SHELF / REPISA GRANDE	1	765x376x12
11	23012	PRATELEIRA MENOR / SMALL SHELF / REPISA PEQUENA	3	376x376x12
12	23013	TAMPO MAL / BAD PANEL / TAPA MAL	1	2320x450x12
13	23014	BATENTE PEQ / SMALL STOP / BATIENTE PEQUEÑO	2	380x64x12
3	23015	TRAVESSA RODAPÉ / FOOTER CROSSPIECE / TRAVESAÑO RODAPIÉ	3	401x63x12
7	23016	DIVISÓRIA DIR / RIGHT DIVIDER / DIVISIÓN DERECHA	1	1642x450x12
9	23017	DIVISÓRIA ESQ / LEFT DIVIDER / DIVISIÓN IZQUIERDA	1	1642x450x12
17	23019	COSTA / BACK PANEL / COSTADO	5	2340x407x2,5
22	14880	LATERAL GAVETA / DRAWER SIDE / LATERAL CAJÓN	12	350x100x12

CAIXA LATERAL / SIDE BOX / CAJA LATERAL

NUM.	COD.	DESCRIÇÃO / DESCRIPTION / DESCRIPCIÓN	QDT QTY. CTD.	MEDIDAS (MM) SIZE (MEASUREMENTS) (MM) DIMENSIONES (MM)
10	23011	PRATELEIRA MAIOR / LARGE SHELF / REPISA GRANDE	1	765x376x12
11	23012	PRATELEIRA MENOR / SMALL SHELF / REPISA PEQUENA	3	376x376x12
8	23018	DIVISÓRIA CENTRAL / CENTRAL DIVIDER / DIVISIÓN CENTRAL	1	1642x380x12
6	23021	LATERAL DIREITA / RIGHT SIDE / LATERAL DERECHA	1	2180x450x12
5	23022	LATERAL ESQUERDA / LEFT SIDE / LATERAL IZQUIERDA	1	2180x450x12
23	23023	FUNDO GAVETA / DRAWER BOTTOM / FONDO CAJÓN	6	687x357x2,5
16	23024	ENCABEÇAMENTO LATERAL / SIDE HEADER / ENCABEZADO LATERAL	2	2180x64x15

COMPOSIÇÃO KIT FERRAGEM / HARDWARE KIT COMPOSITION / COMPOSICIÓN KIT DE HERRAJES

LETRA LETTER LETRA	COD.	IMAGEM IMAGE IMAGEN	DESCRIÇÃO DESCRIPTION DESCRIPCIÓN	LETRA LETTER LETRA	COD.	IMAGEM IMAGE IMAGEN	DESCRIÇÃO DESCRIPTION DESCRIPCIÓN
A	13298		PARAFUSO 4,0x35 CHATO SCREW / TORNILLO	K	14572		CANT. 02 FUROS ANGLE BRACKETS 02 HOLES / ESQUINA 02 AGUJEROS
B	14573		PARAFUSO 3,5x40 FLANG. SCREW / TORNILLO	L	4198		SUPORTE CABIDEIRO HANGER SUPPORT / SOPORTE PARA PERCHERO
C	14574		PARAFUSO 3,5x30 CHATO SCREW / TORNILLO	M	4249		SAPATA PLÁSTICA PLASTIC SHOE / ZAPATO PLÁSTICO
E	6533		PARAFUSO 3,5x16 CHATO SCREW / TORNILLO	O	4202		CAVILHA 06X30 PEG / TARUGO
F	6538		PARAFUSO 3,5x14 CHATO SCREW / TORNILLO	P	6378		CAVILHA 06X40 PEG / TARUGO
G	6412		PARAFUSO 3,0x20 CHATO SCREW / TORNILLO	Q	4385		PREGO 10X10 NAIL / CLAVO
H	4196		PARAFUSO 3,0x12 CHATO SCREW / TORNILLO	R	6399		DISTANCIADOR PLÁSTICO 25MM SUPPORT PLASTIC / DISTANCIADOR PLÁSTICO
I	4181		PARAFUSO 3,0x12 FLANG. SCREW / TORNILLO	T	18468		CONECTOR DE MONTAGEM MOUNTING CONNECTOR / CONECTOR DE MONTAJE
J	19623		SUP. ANGULAR SEM ABA ANGLED SUP. WITHOUT FLAP / SOPORTE ANGULADO SIN FLAB				

CARO CLIENTE

Obrigado por adquirir um de nossos produtos.
 Visite nosso site e conheça toda nossa Linha.
 Acesse: www.cariocamoveis.com.br

DEAR CUSTOMER

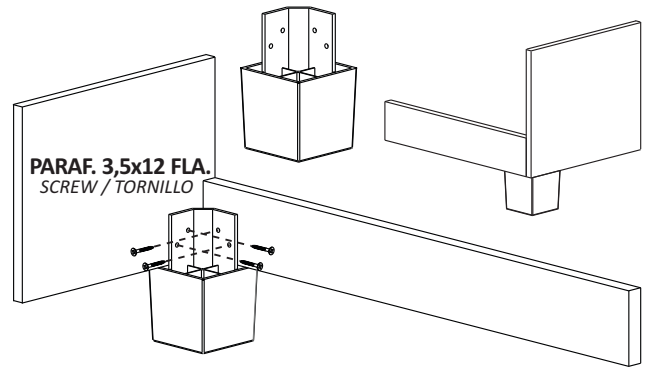
Thank you for purchasing one of our products.
 Visit our website and get to know our entire line.
 Access: www.cariocamoveis.com.br

ESTIMADO CLIENTE

Gracias por adquirir uno de nuestros productos.
 Visite nuestro sitio web y conozca toda nuestra línea.
 Acceso: www.cariocamoveis.com.br

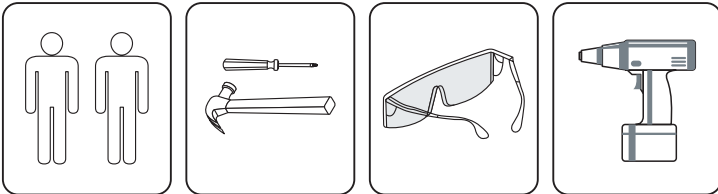
OBSERVAÇÃO IMPORTANTE

Pés não incluso neste Produto (vendidos separadamente). Caso tenha adquirido o Kit de Pés, a fixação deverá ser feita a partir da etapa de N°2.



NECESSÁRIO PARA MONTAGEM

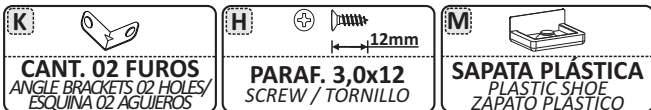
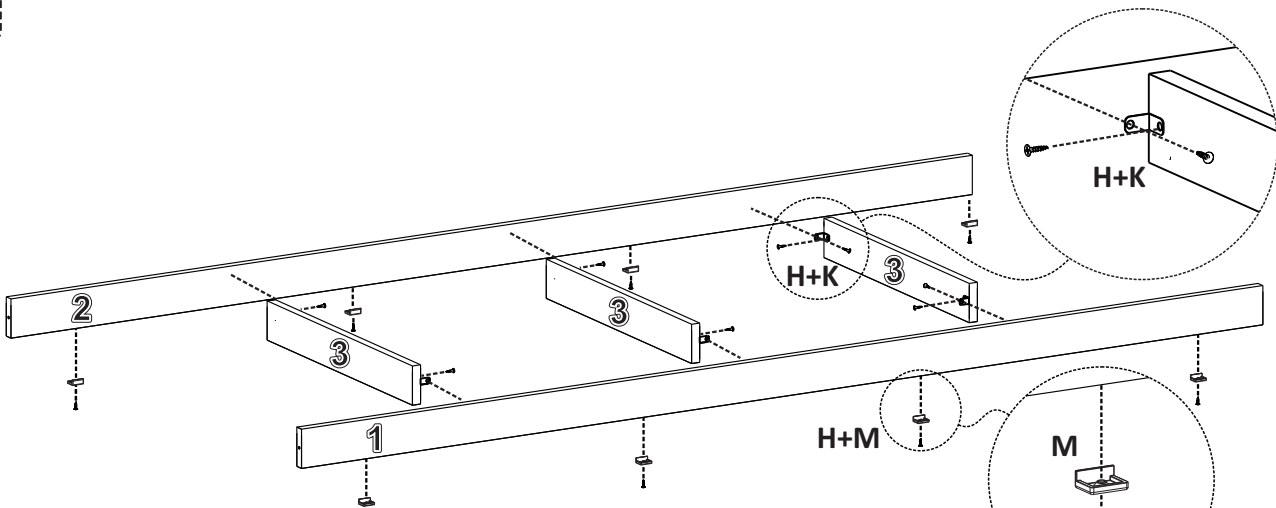
REQUIRED FOR ASSEMBLY / REQUERIDO PARA EL MONTAJE



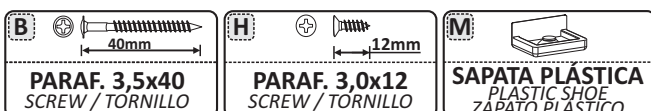
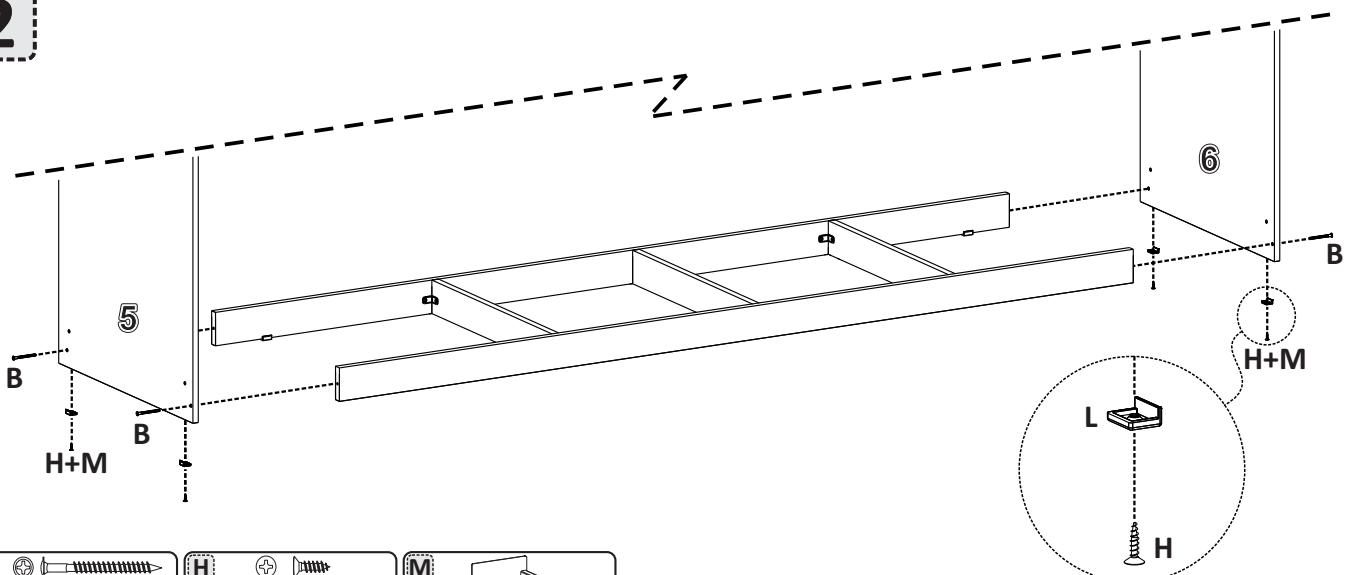
OBSERVAÇÃO IMPORTANTE

Para uma melhor fixação dos espelhos comece a montagem pelas portas, seguindo as duas últimas etapas deste manual.
 A fixação dos espelhos antecipada é muito importante, pois as fitas são mais eficientes após 30min da aplicação.

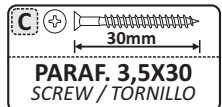
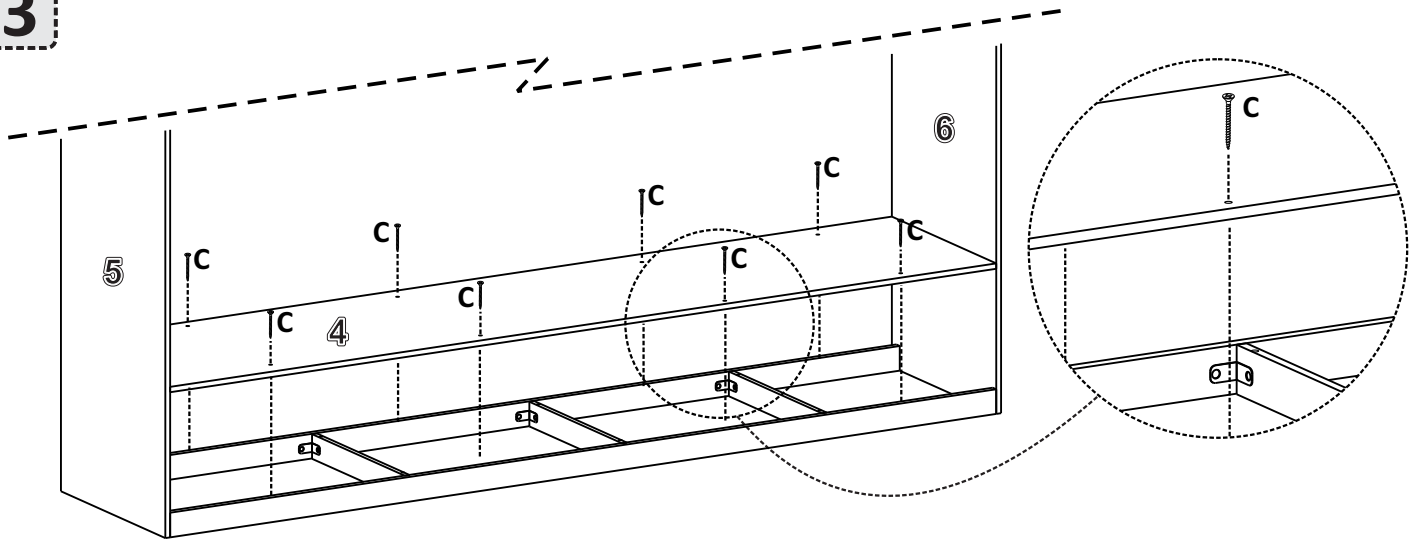
1



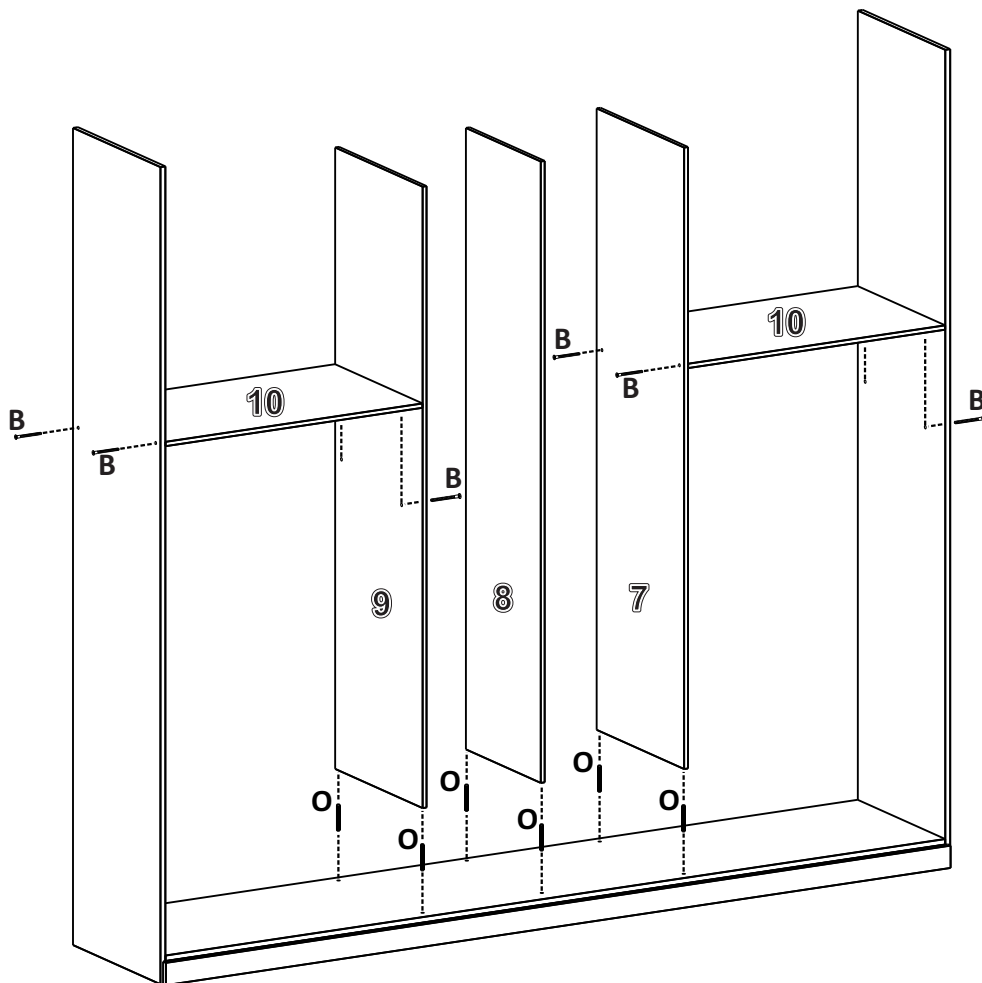
2



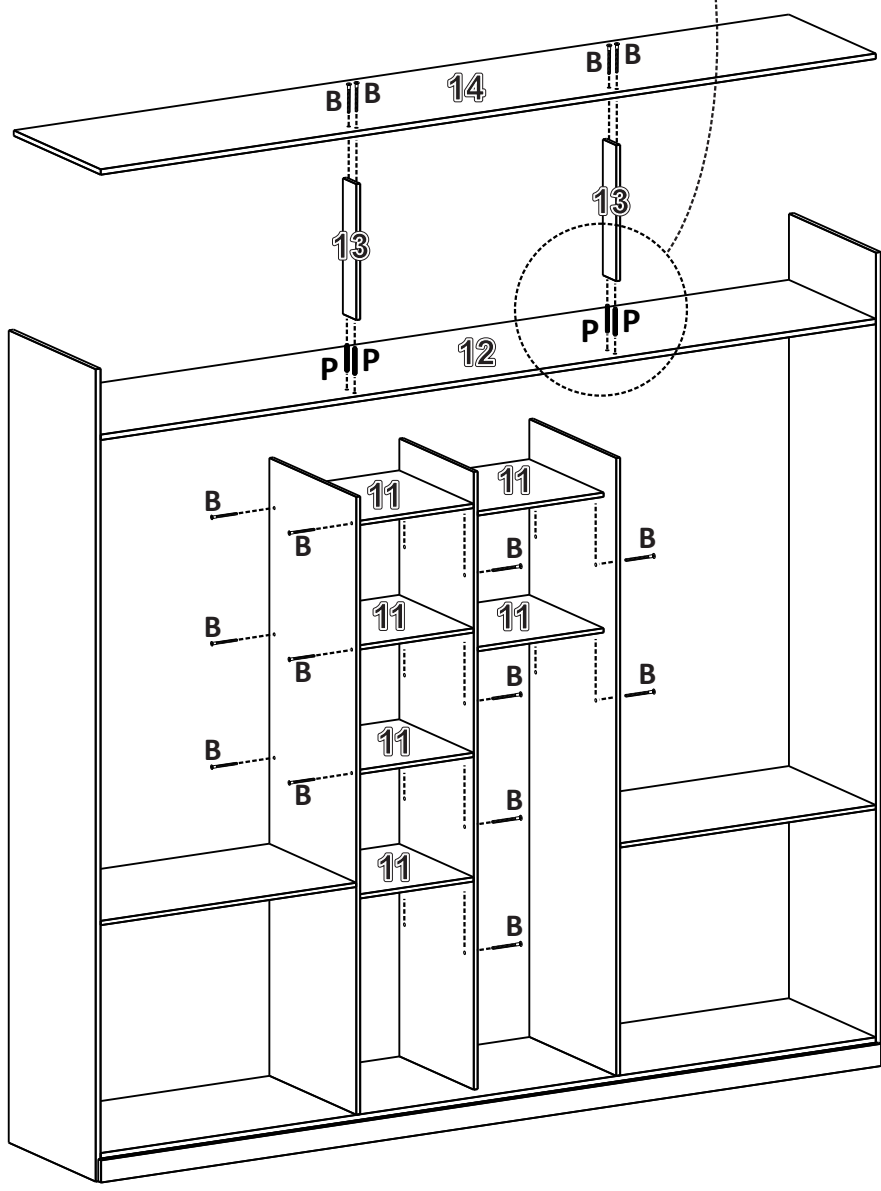
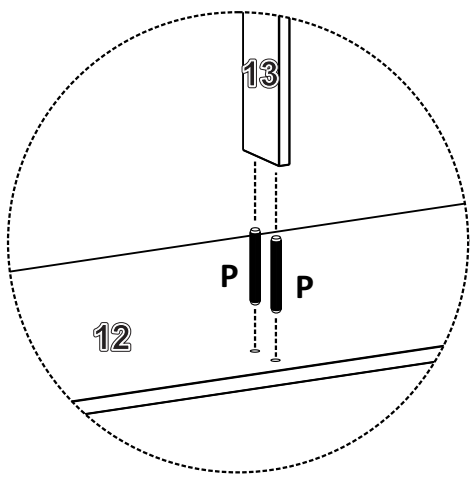
3


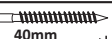


4



5



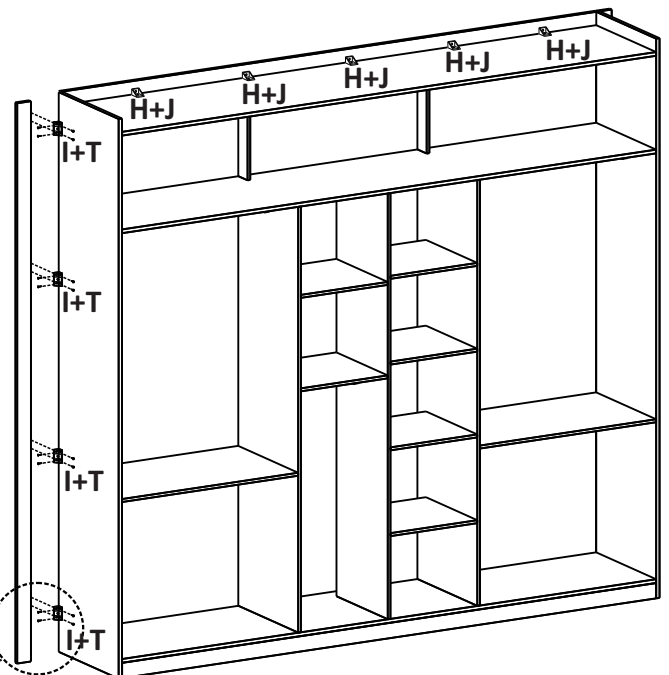
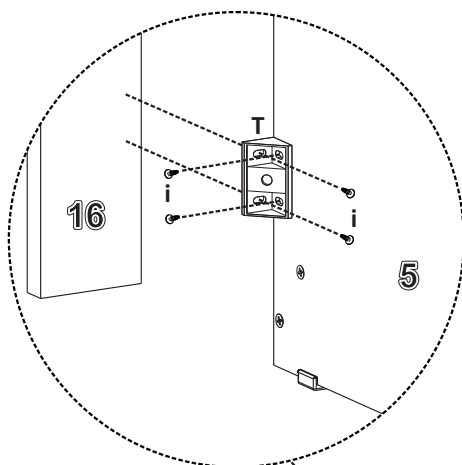
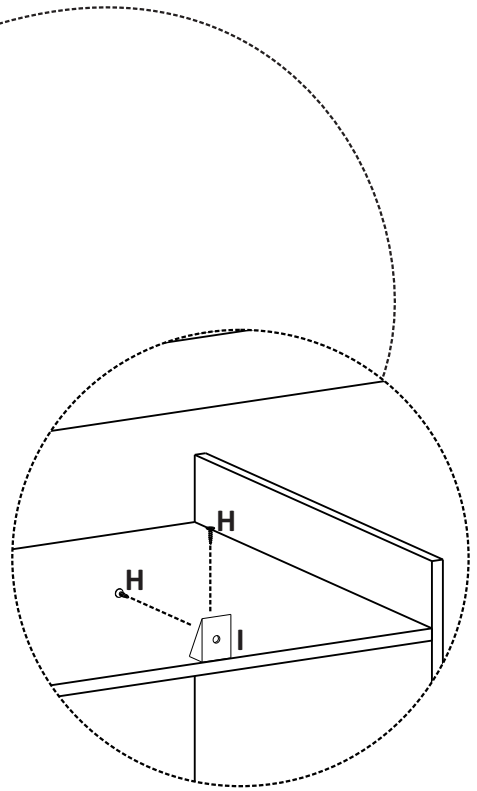
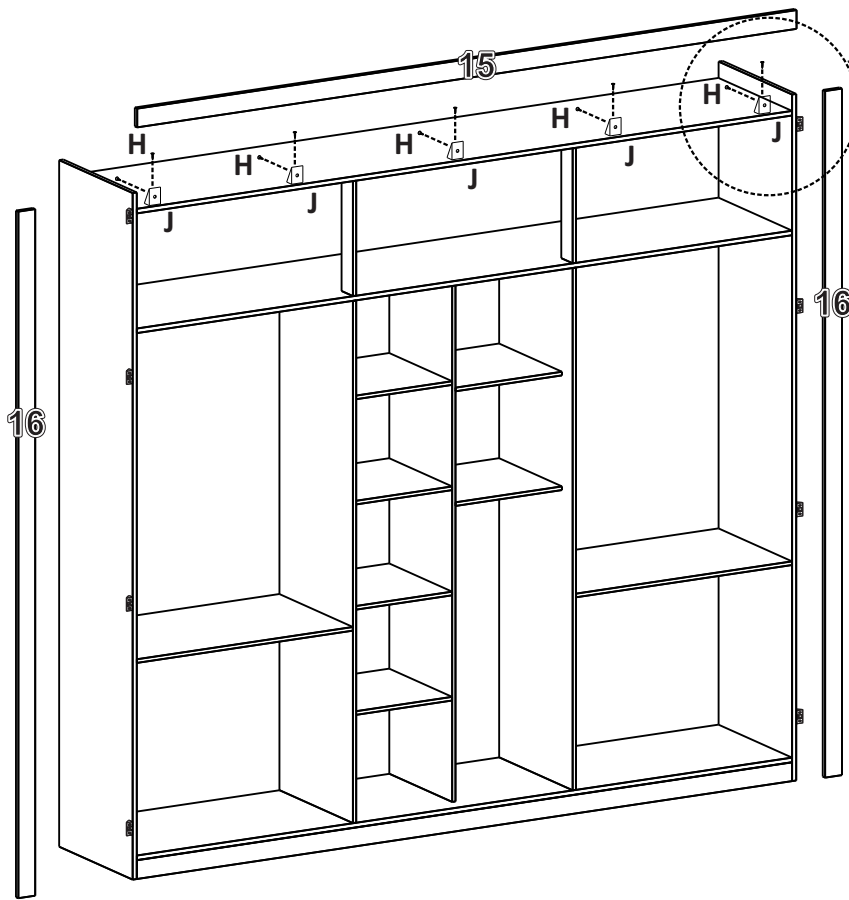
B  
PARAF. 3,5x40
SCREW / TORNILLO

O 
CAVILHA 06X30
PEG / TARUGO

P 
CAVILHA 06X40
PEG / TARUGO

6

VISÃO FRONTAL
FRONT VIEW
VISTA FRONTAL



VISÃO TRASEIRA
REAR VIEW
VISTA TRASERA

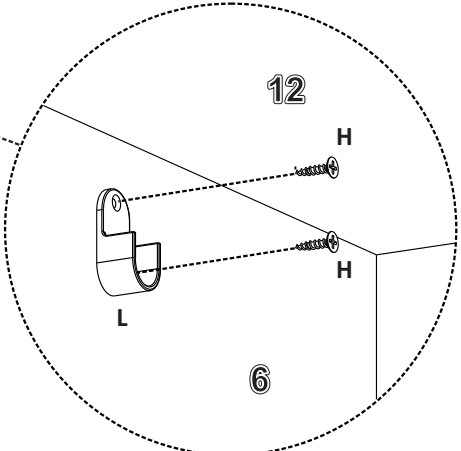
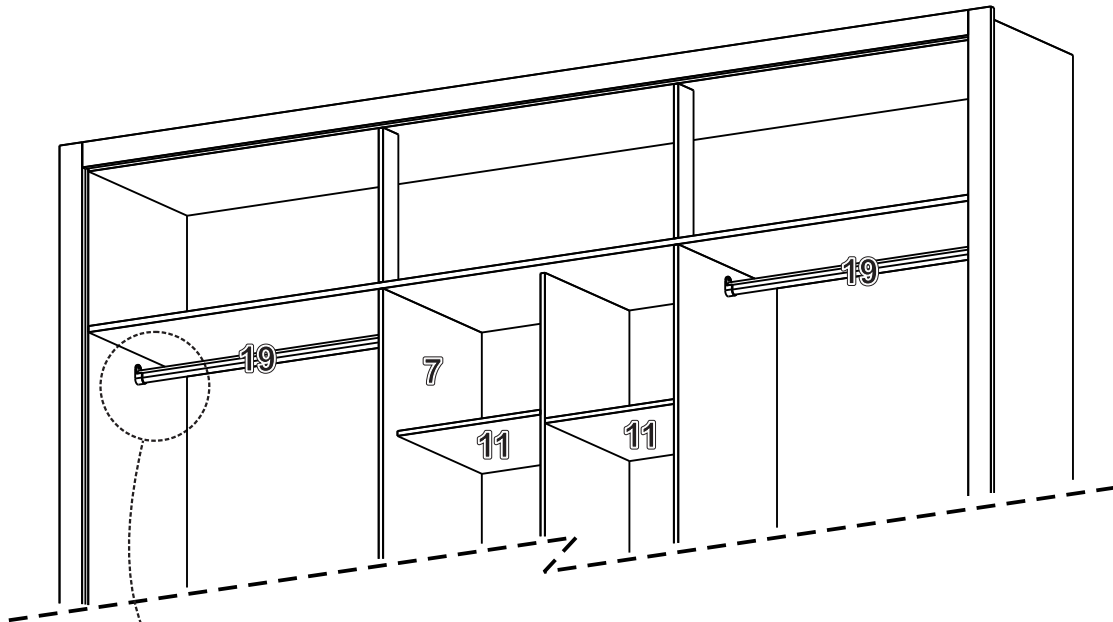
H 12mm
PARAF. 3,0X12
SCREW / TORNILLO


J
SUPORTE ANGULAR
ANGLE SUPPORT
SOPORTE ANGULADO

I 12mm
PAR. 3,5X12 FLAG.
SCREW / TORNILLO

T
CONECTOR MONT.
MOUNTING CONNECTOR
CONECTOR DE MONTAJE

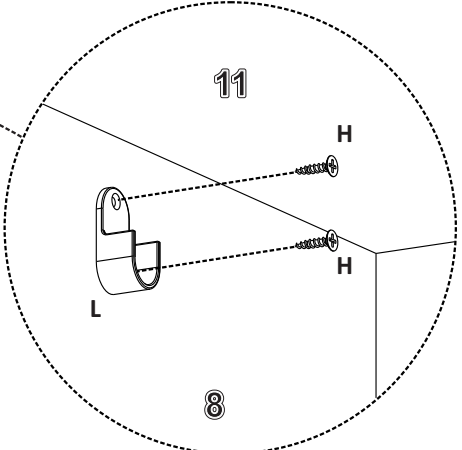
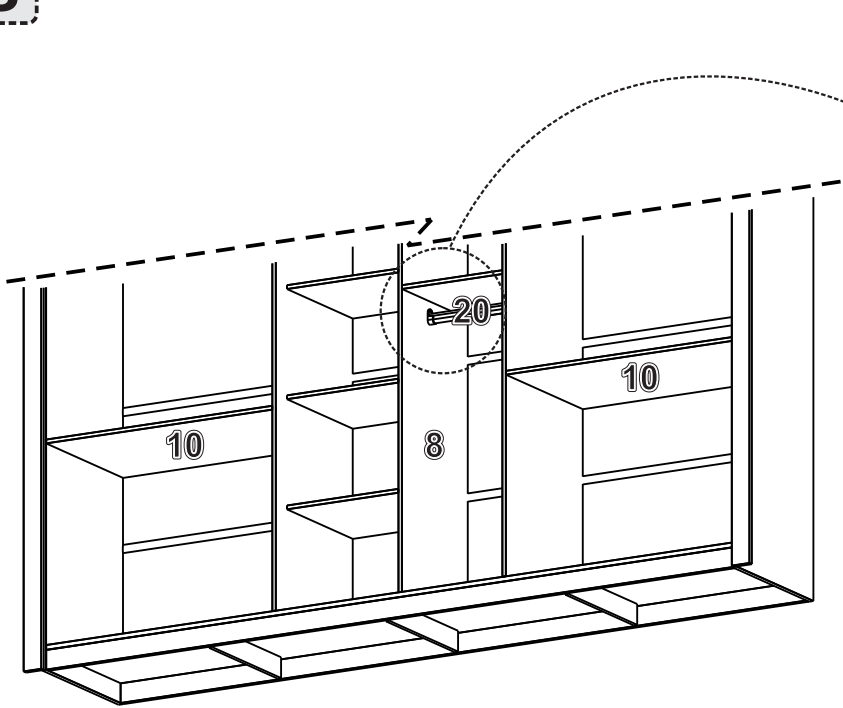
7




H  12mm
PARAF. 3,0X12
 SCREW / TORNILLO

L 
SUPORTE CABIDEIRO
 HANGER SUPPORT
 SOPORTE PARA PERCHERO

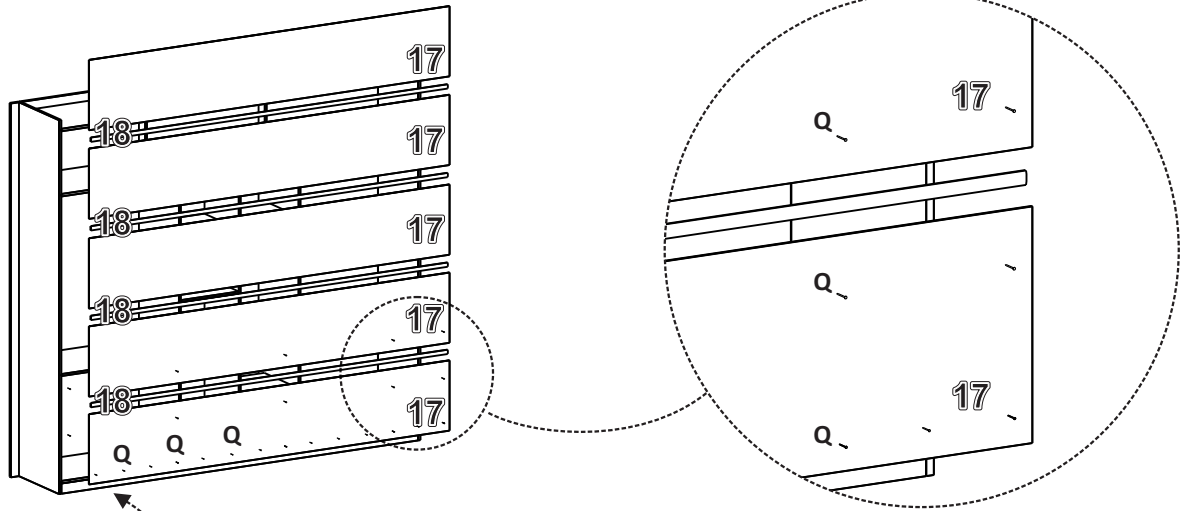
8



H  12mm
PARAF. 3,0X12
 SCREW / TORNILLO

L 
SUPORTE CABIDEIRO
 HANGER SUPPORT
 SOPORTE PARA PERCHERO

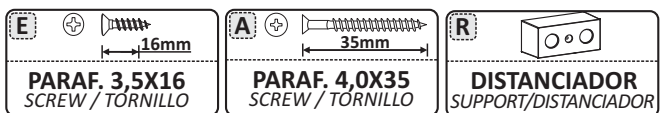
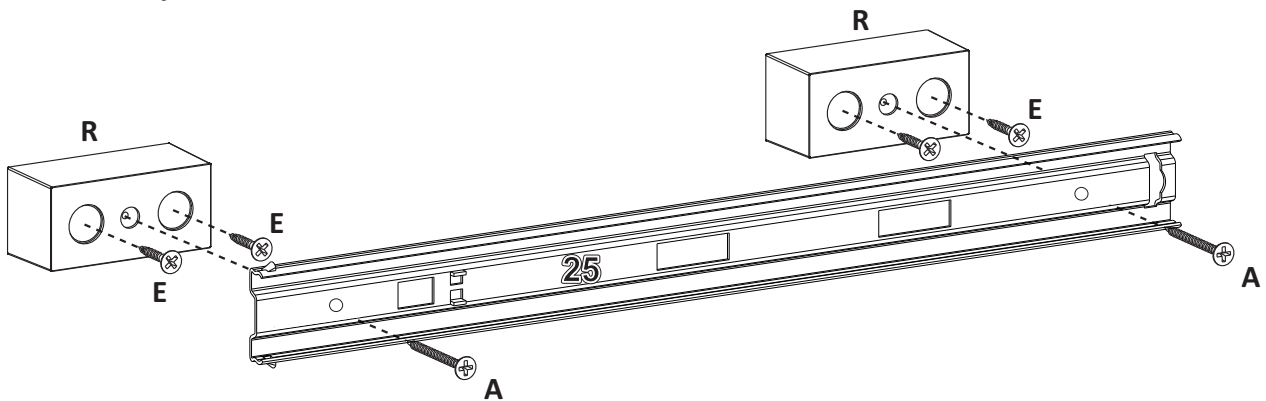
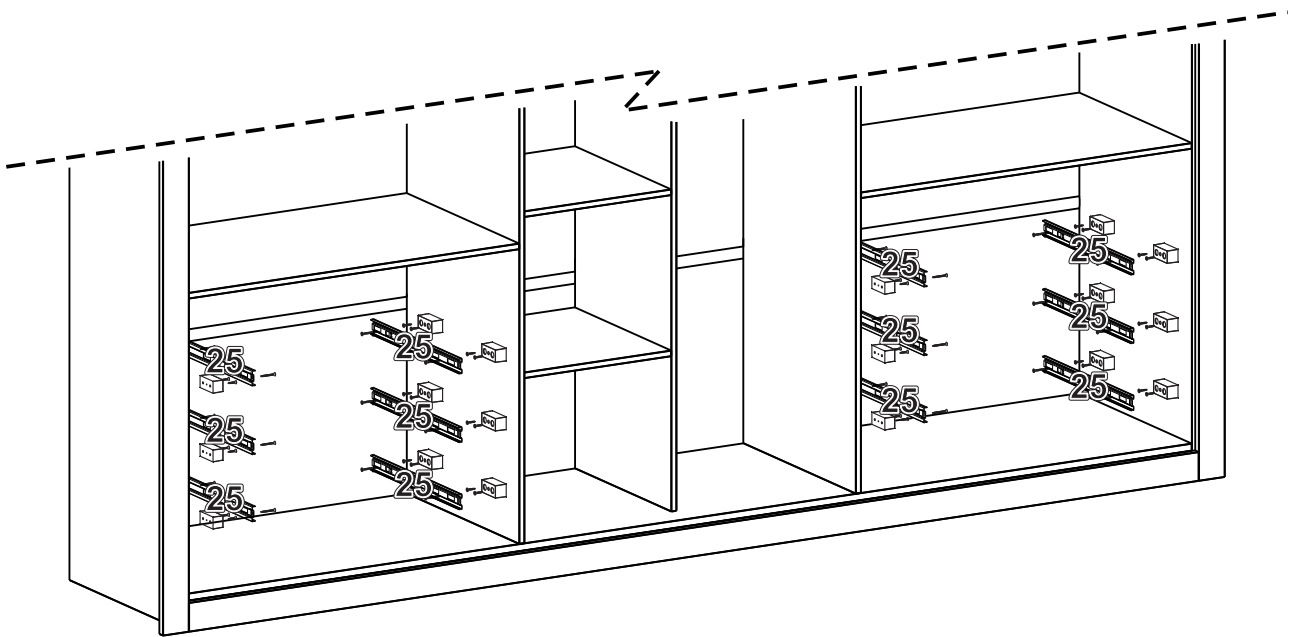
9



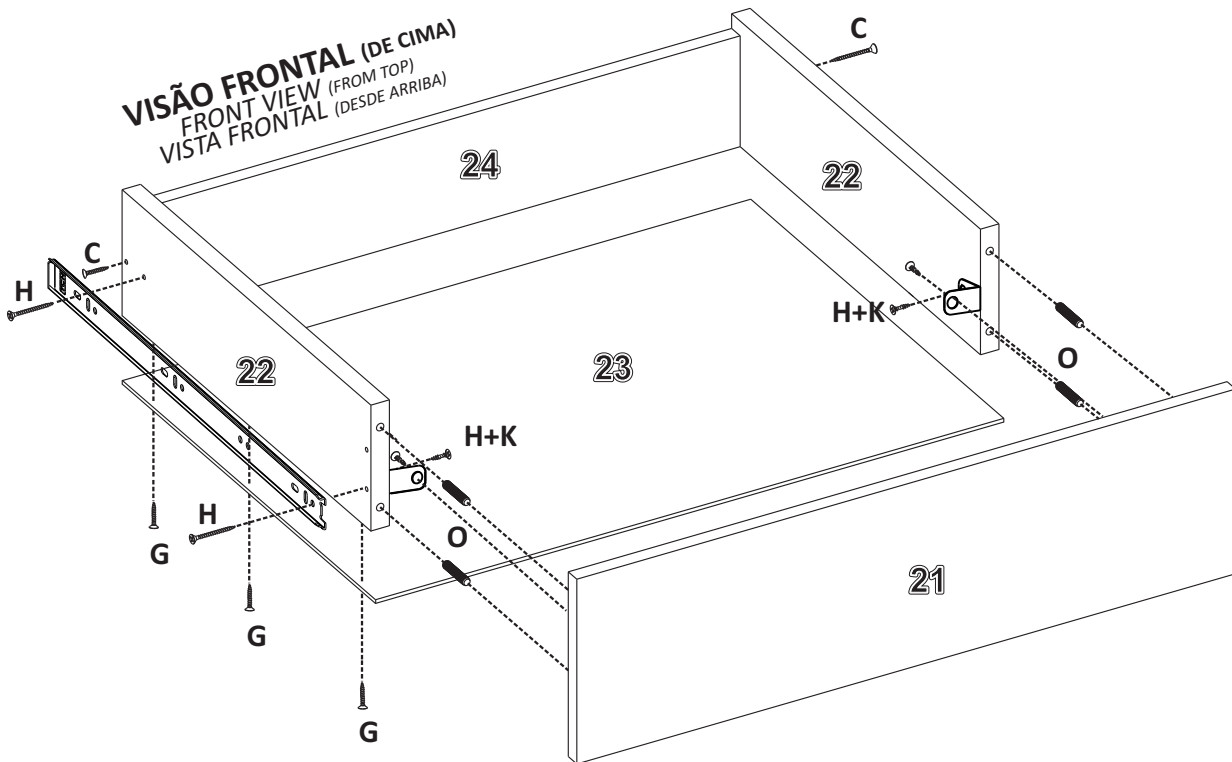
Certifique-se de iniciar a montagem das costas pela parte de baixo



10



VISÃO FRONTAL (DE CIMA)
 FRONT VIEW (FROM TOP)
 VISTA FRONTAL (DESDE ARRIBA)



VISÃO TRASEIRA (DE BAIXO)
 REAR VIEW (FROM BELOW)
 VISTA TRASERA (DESDE ABAJO)

