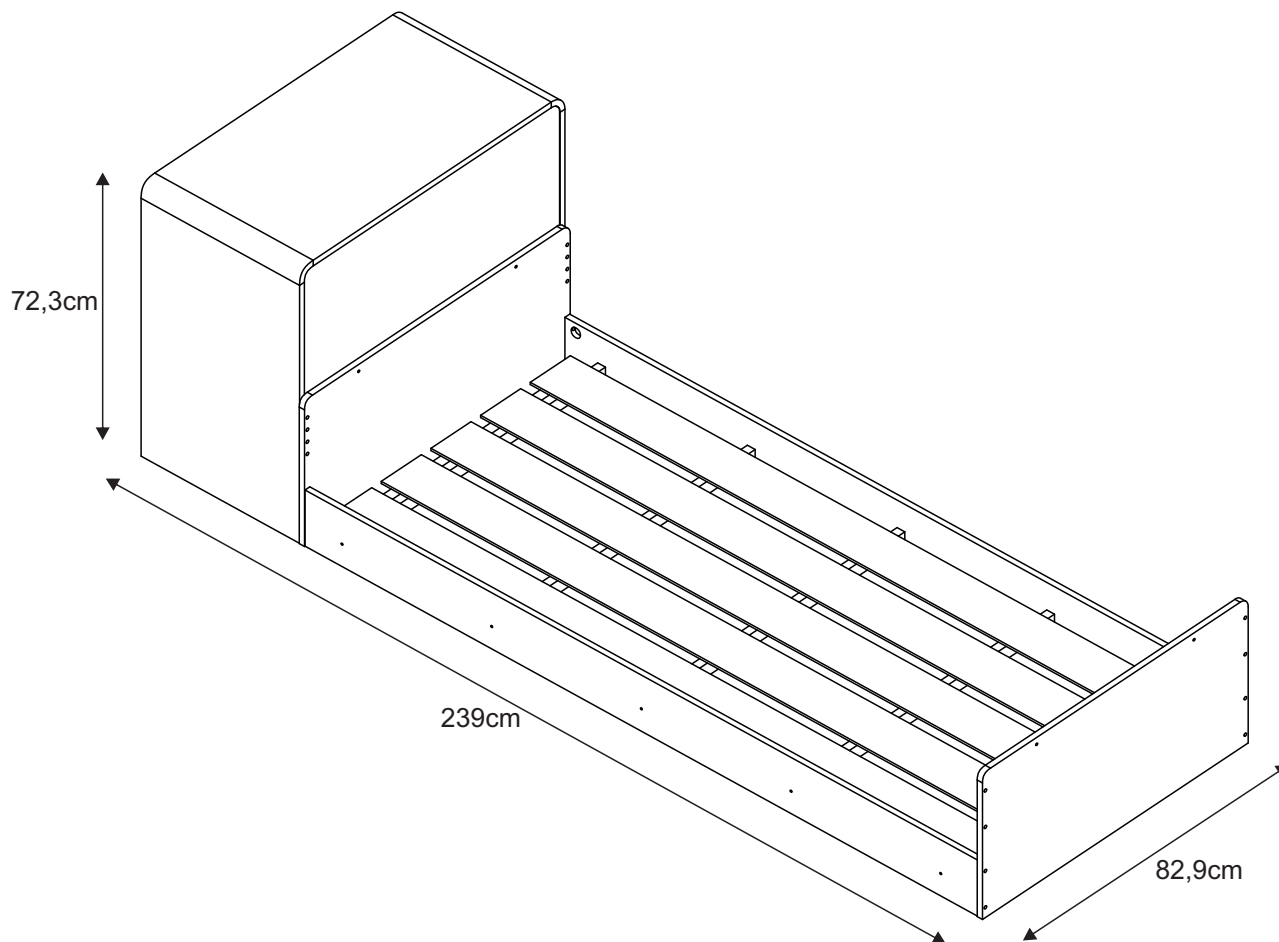


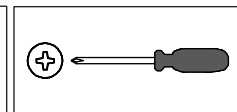
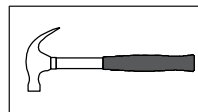
Rev.: 00


**CV010**

 1 Pessoa  
 1 Persona

~~2 Pessoas~~  
~~2 Personas~~

 Tempo de Montagem  
 Tiempo de Armado

 Abaixo as ferramentas, não fornecidas, mas necessárias para a montagem do produto.  
 Abajo las herramientas, no suministradas, pero necesarias para el montaje del producto.

**Parabéns!**

*Você acaba de adquirir um produto com a qualidade Completa Móveis.*

**Recomendações**

- ≠ Os parafusos devem ser apertados periodicamente.
- ≠ Evitar batidas e o contato com objetos cortantes.

**Manutenção e Limpeza**

- ≠ Use um pano levemente umedecido com água, seguido de pano seco.
- ≠ Nunca utilize produtos químicos ou abrasivos.

**Alguma dúvida? Fale com a gente.**  
 Completa Ind. de Móveis Ltda  
 comercial@completamoveis.com.br

**Felicitaciones!**

*Usted acaba de adquirir un producto con la calidad Completa Móveis.*

**Recomendaciones**

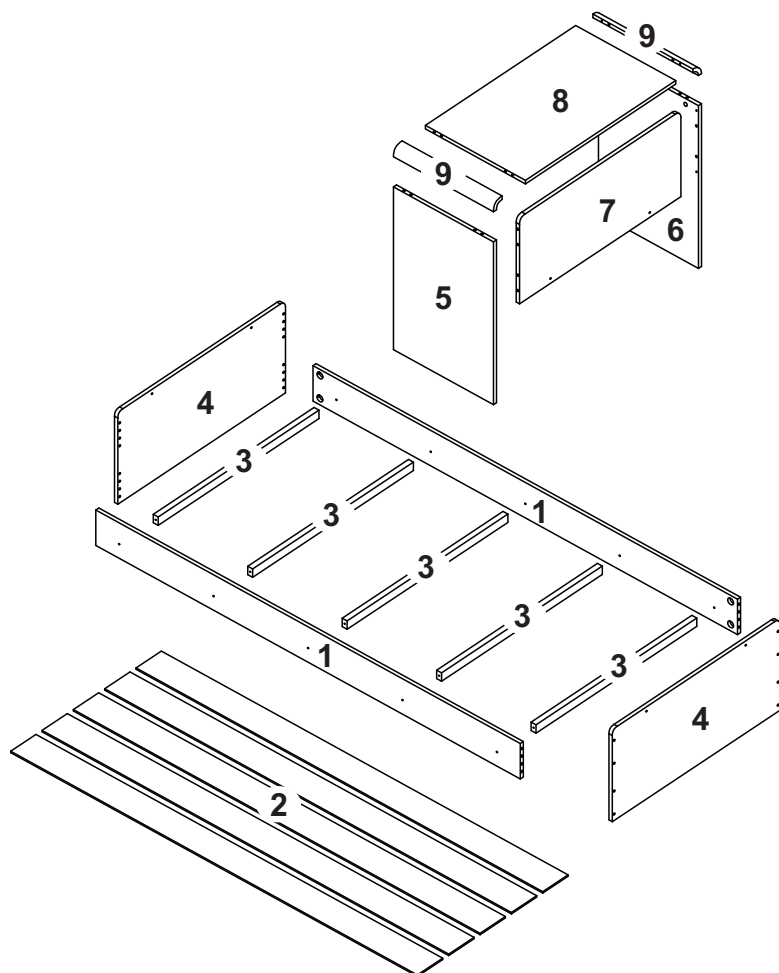
- ≠ Los tornillos deben ser ajustados periódicamente.
- ≠ Evitar golpes y contacto con objetos cortantes.

**Manutención y Limpieza**

- ≠ Utilice un paño ligeramente humedecido con agua, seguido de un paño seco.
- ≠ Nunca utilice productos químicos o abrasivos.

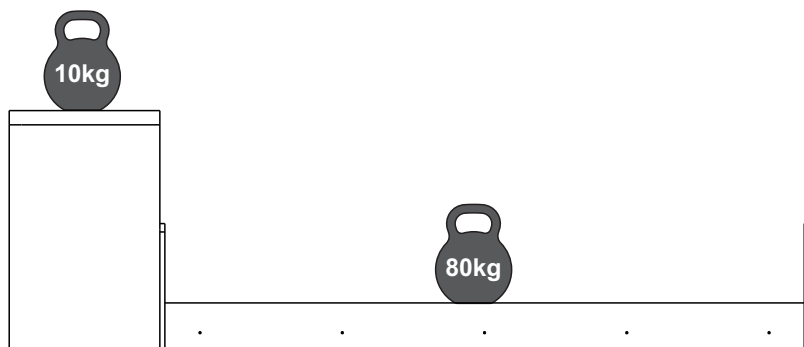
**Alguna duda? Hable con nosotros.**  
 Completa Ind. de Móveis Ltda  
 comercial@completamoveis.com.br

## IDENTIFICAÇÃO DAS PEÇAS/IDENTIFICACIÓN DE LAS PIEZAS



Nº	Descrição/Descripción	Medidas/ Dimensiones (mm)	Qtd./Cant.	Vol.
1	Barra/Lateral cama	1910x148x15	02	01
2	Lastro/Somier	1830x125x6	05	01
3	Suporte de lastro/Soporte somier	795x35x22	05	01
4	Cabeceira-Peseira/Cabecero-Piecerero	829x385x15	02	02
5	Lateral direita escrivaninha/Lateral derecha escritorio	680x450x15	01	02
6	Lateral esquerda escrivaninha/Lateral izquierda escritorio	680x450x15	01	02
7	Travessa escrivaninha/Travesaño escritorio	798x360x15	01	02
8	Tampo escrivaninha/Tapa escritorio	743x450x15	01	02
9	Moldura curva/Pieza Curvada	450x42,5x42,5	02	02

Peso máximo recomendado. Deve ser distribuído uniformemente.  
Peso máximo recomendado siendo este uniformemente distribuído.

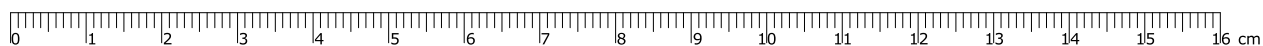


## ACESSÓRIOS/ACCESORIOS

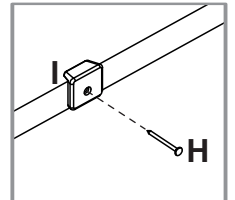
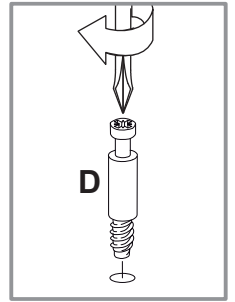
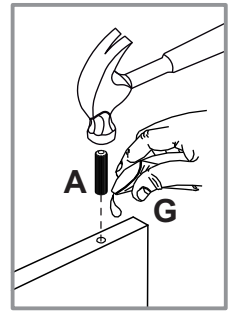
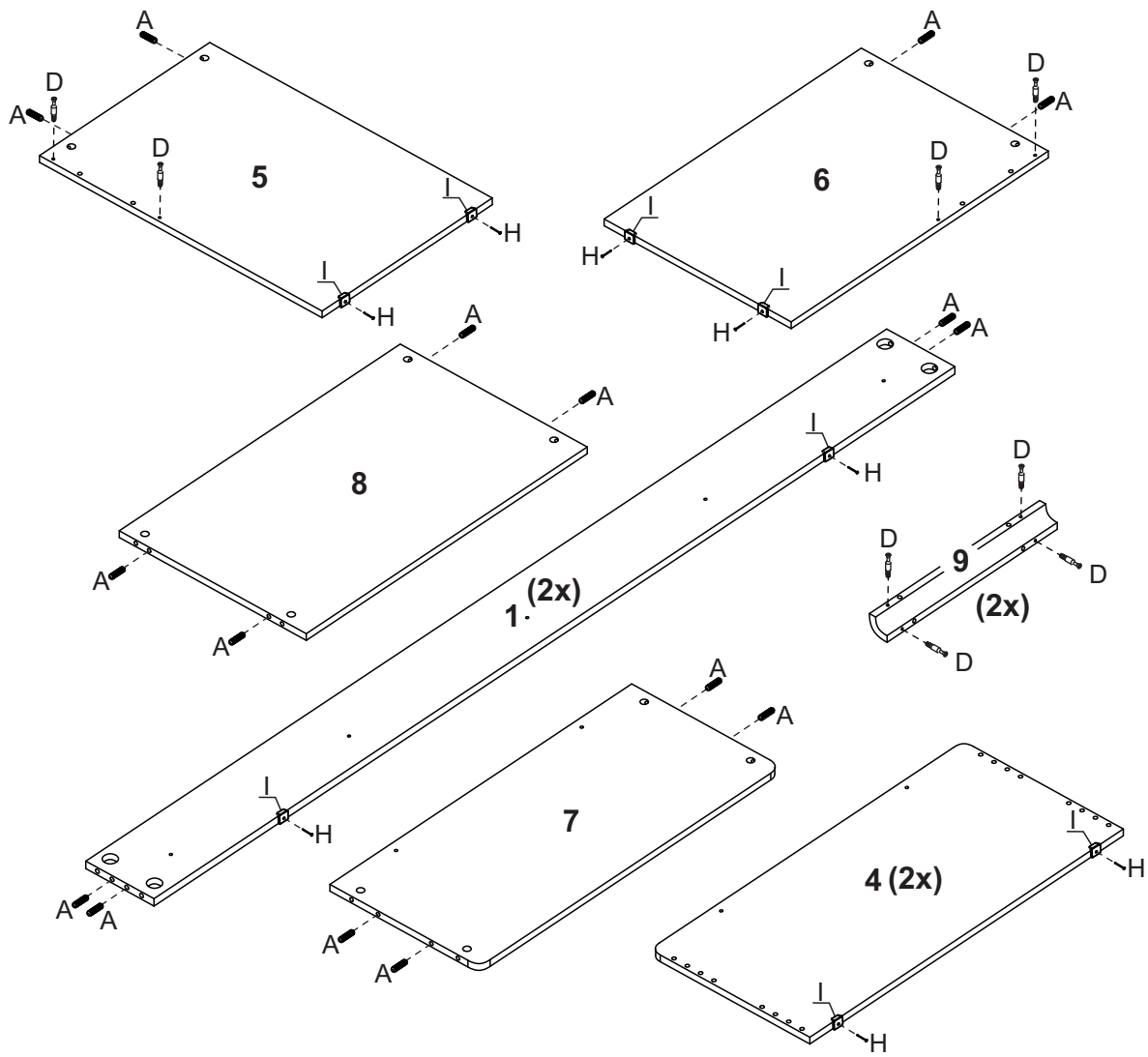
Antes de iniciar a montagem separe todos os acessórios. Em caso de dúvida no tamanho, utilize a régua no final da página.

Antes de empezar el armado, separe todos los accesorios. Si tienes dudas sobre el tamaño, utiliza la regla que se encuentra al final de la página.

ID	Desenho/Dibujo	Qtd./Cant.
A	Cavilha/Tarugo Ø8x30	20
B	Parafuso/Tornillo 1/4x2"	08
C	Porca elíptica/Tuerca elíptica	08
D	Haste minifix/Tornillo minifix	12
E	Tambor minifix/Minifix	12
F	Parafuso/Tornillo Ø4,5x45	10
G	Bisnaga de cola/Tubo de pegamento	01
H	Prego/Clavo 10x10	39
I	Sapata Zapata	14
J	Parafuso de união/Tornillo para unión	02
K	Tapa furo /Tapa agujero 8mm	20
L	Tapa furo /Tapa agujero 6mm	04
M	Tapa furo PVC/Tapa agujero PVC 19mm	24

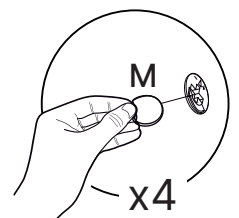
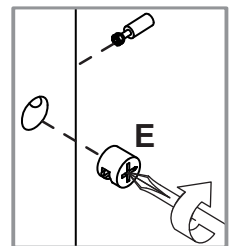
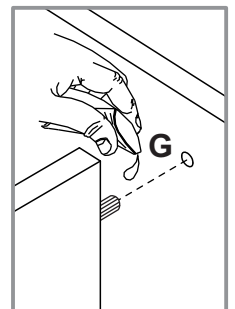
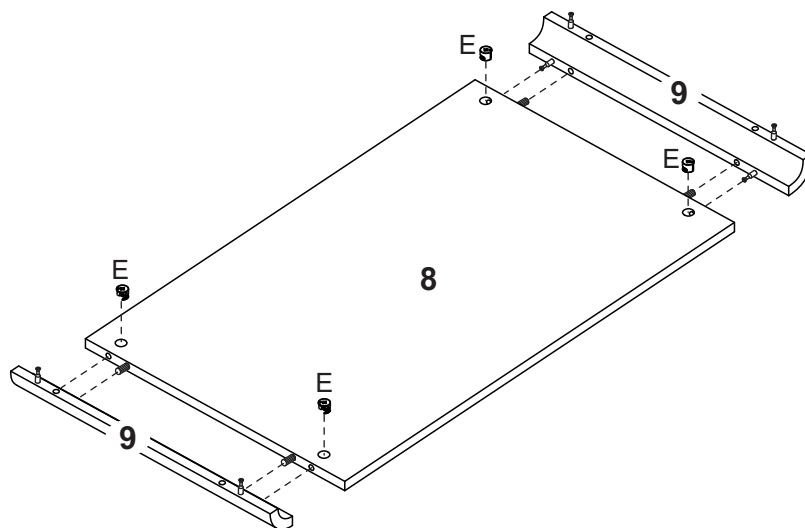
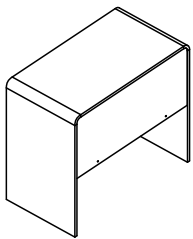


# PRÉ-MONTAGEM / PRE ARMADO



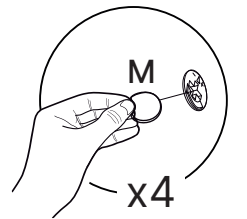
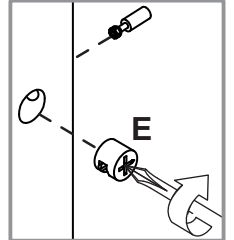
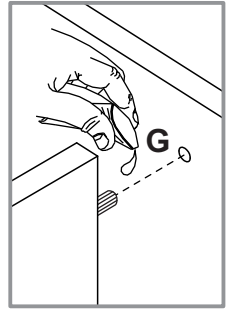
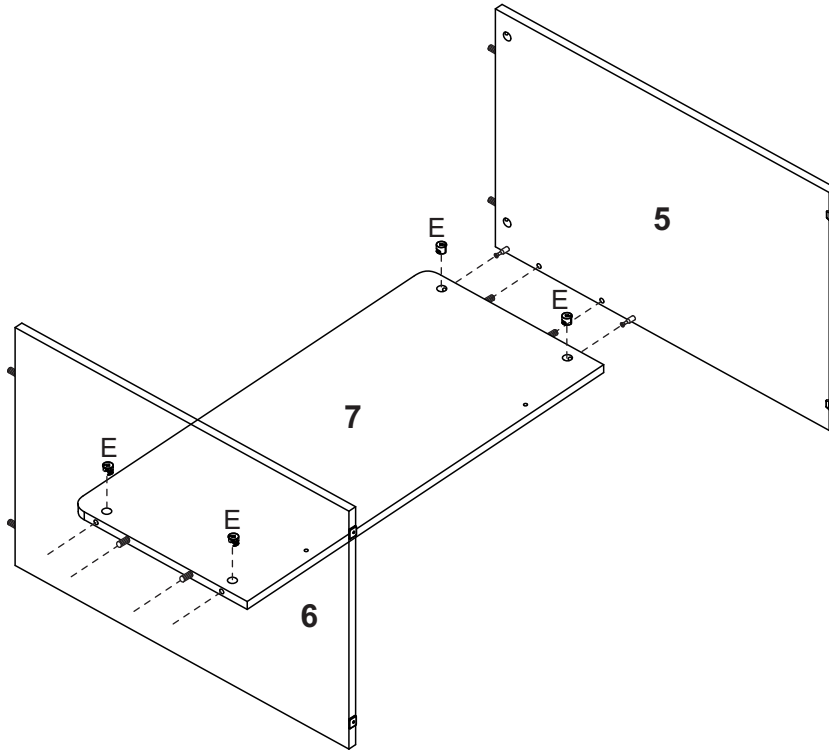
# MONTAGEM / ARMADO

## Etapa 1/Paso 1

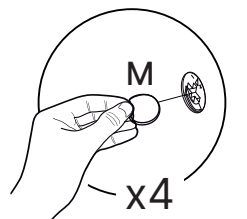
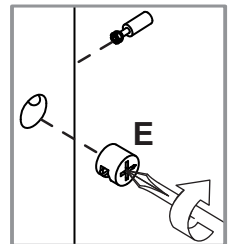
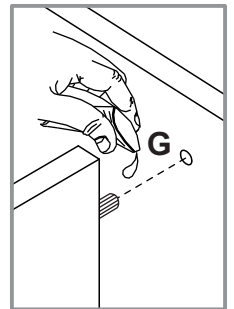
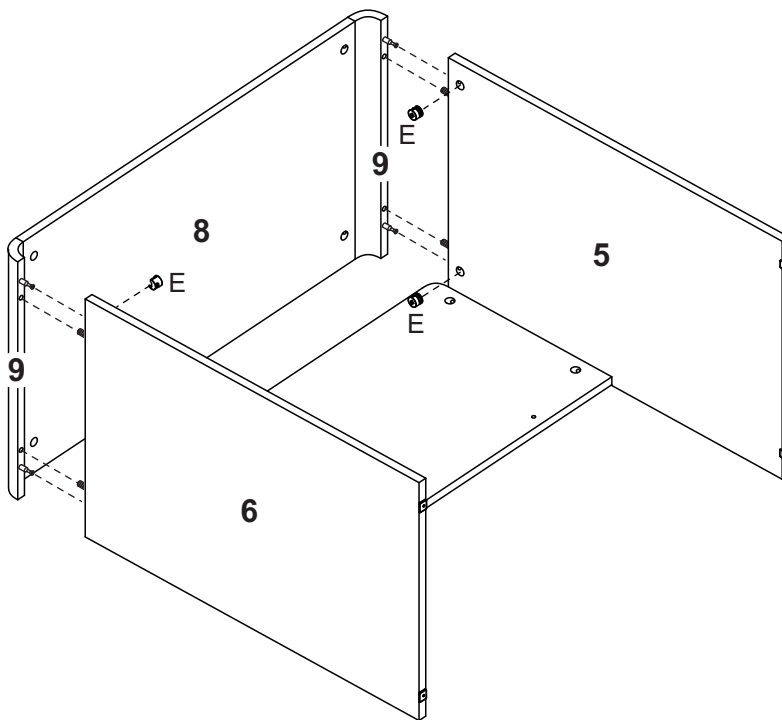


# MONTAGEM / ARMADO

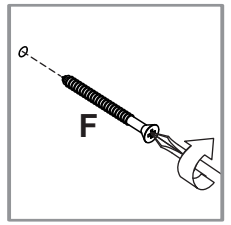
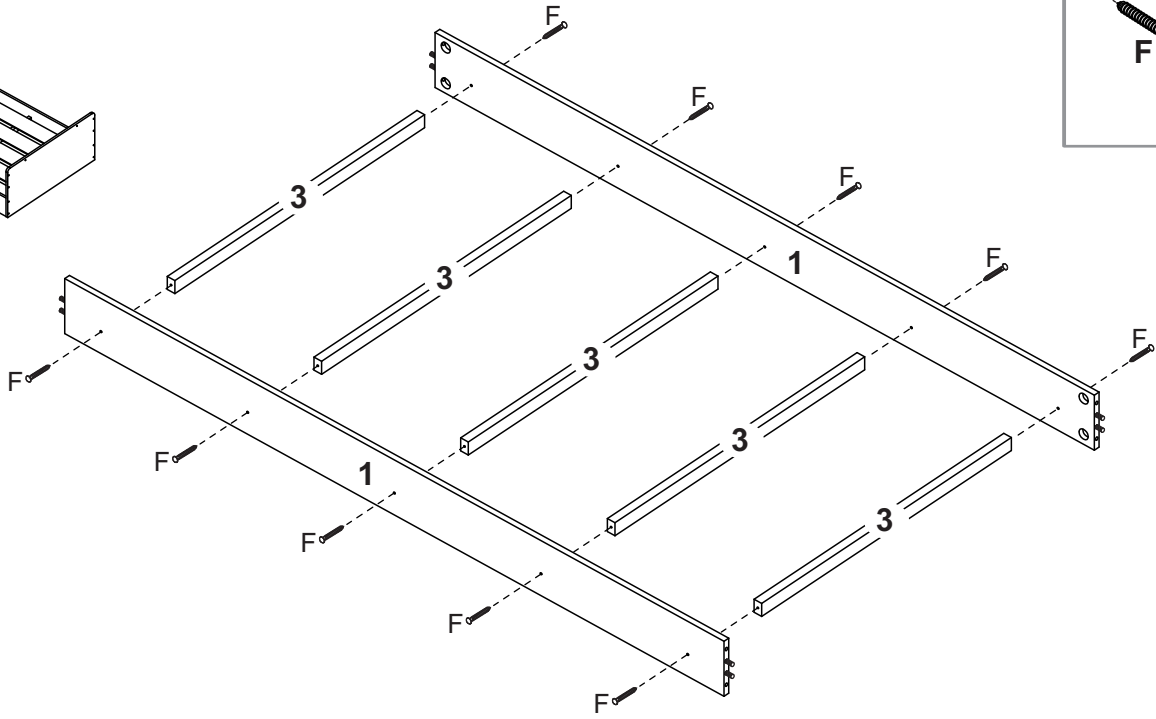
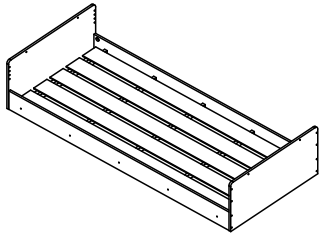
## Etapa 2/Paso 2



## Etapa 3/Paso 3

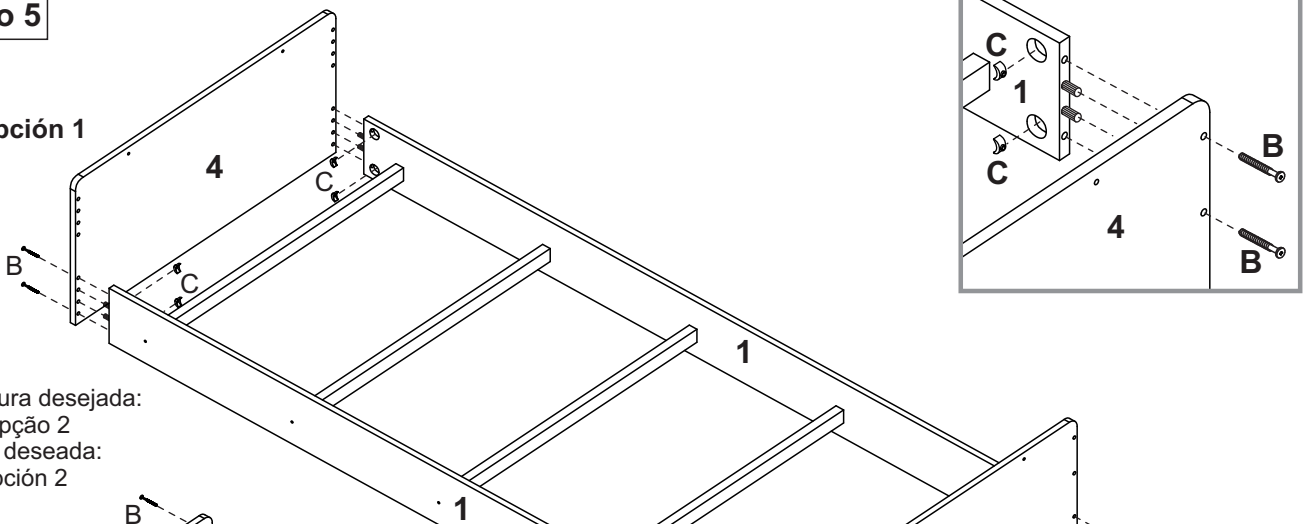


### Etapa 4/Paso 4



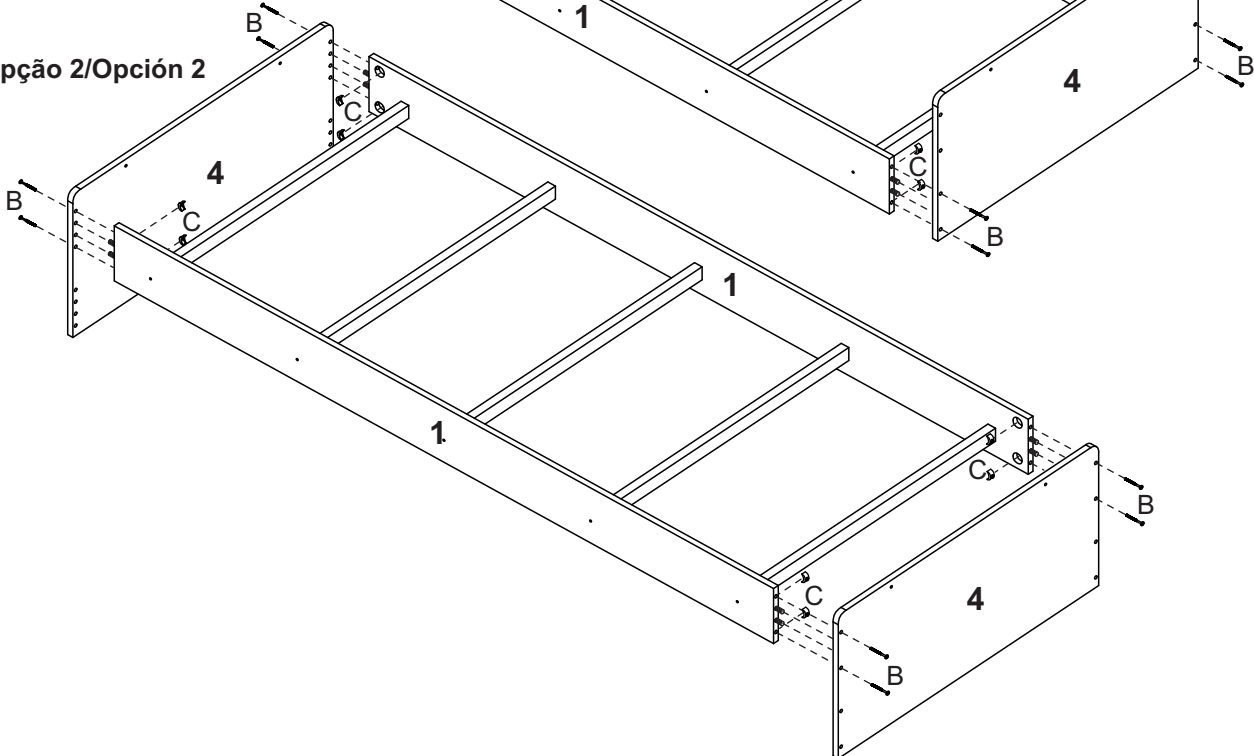
### Etapa 5/Paso 5

#### Opção 1/Opción 1

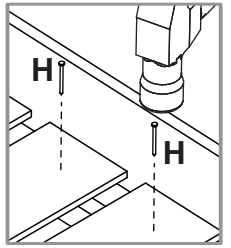
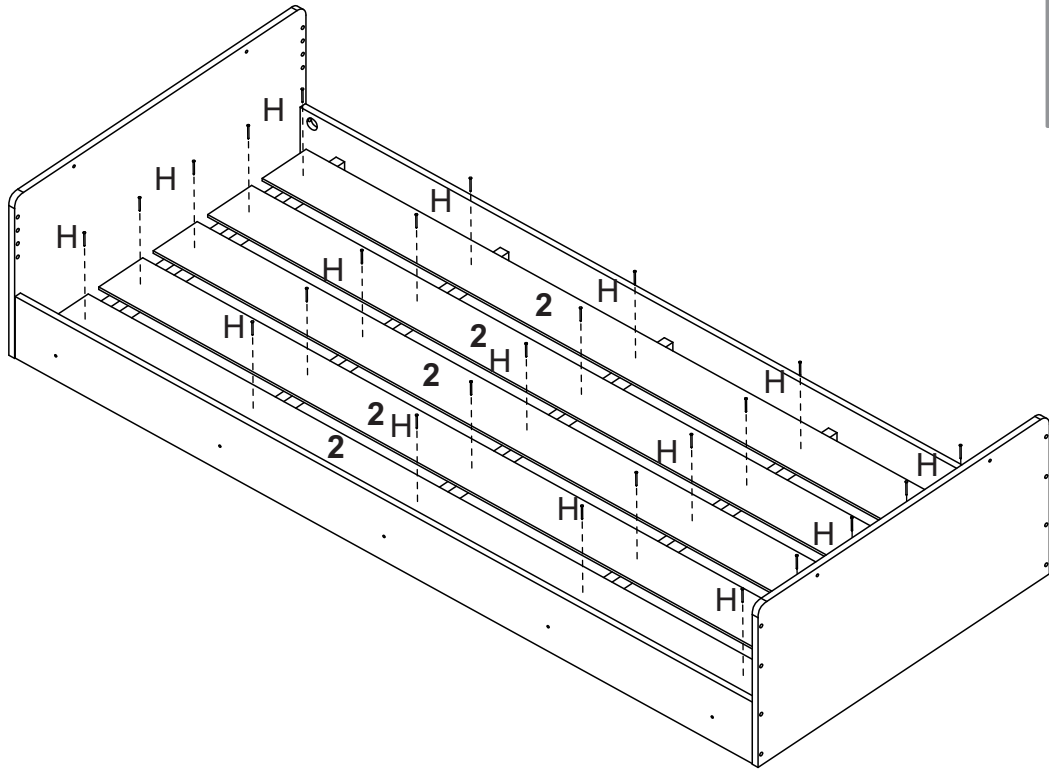


Escolha a altura desejada:  
opção 1 ou opção 2  
Elija la altura deseada:  
opción 1 o opción 2

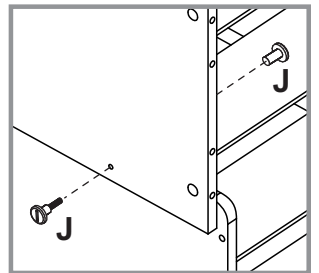
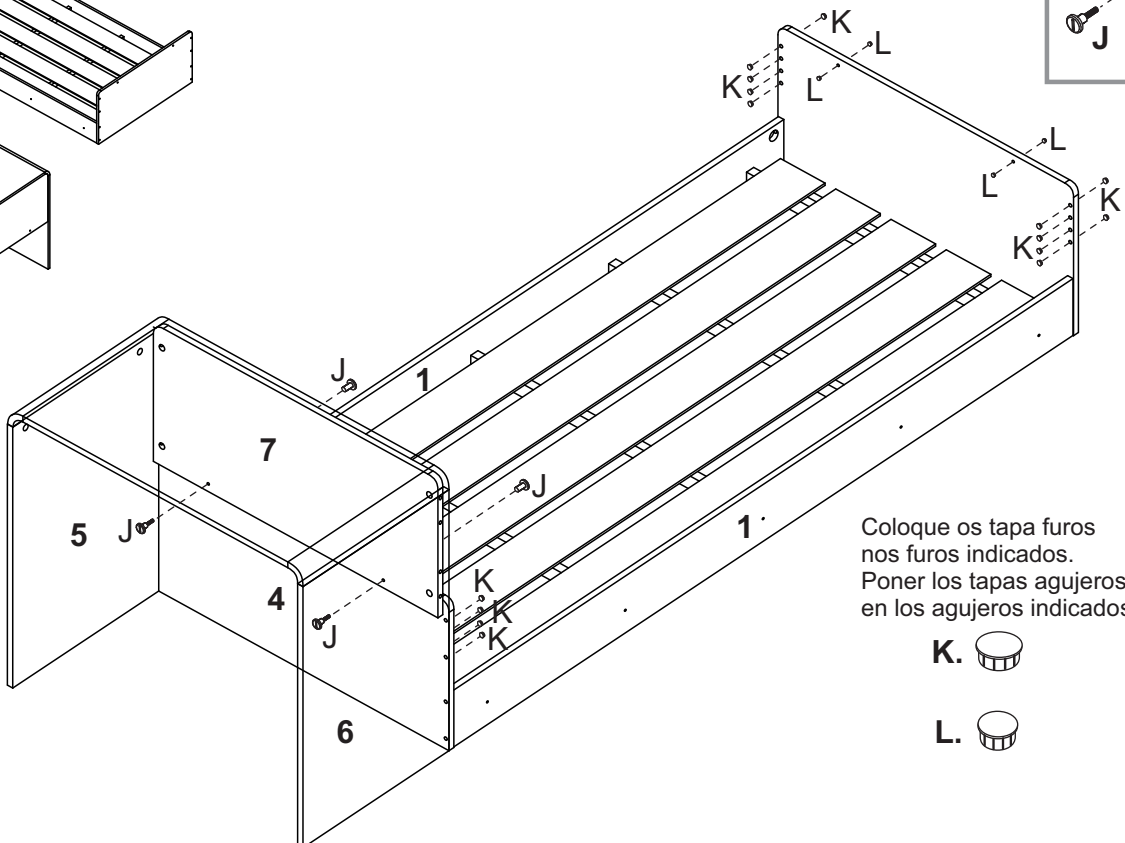
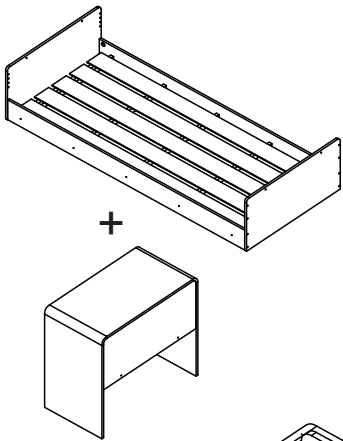
#### Opção 2/Opción 2



**Etapa 6/Paso 6**



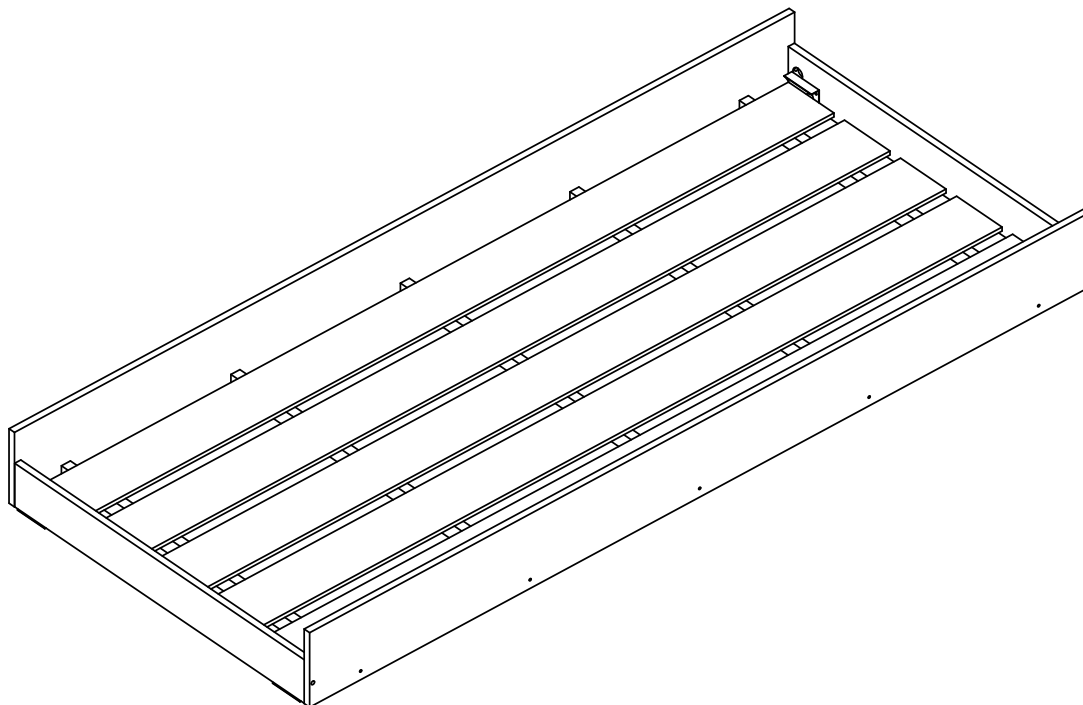
**Etapa 7/Paso 7**



Coloque os tapa furos nos furos indicados.  
Poner los tapas agujeros en los agujeros indicados:

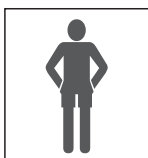


Rev.: 00



**BI003**

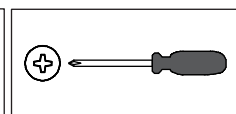
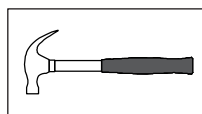
1 Pessoa  
1 Persona



2 Pessoas  
2 Personas



Abaixo as ferramentas, não fornecidas, mas necessárias para a montagem do produto.  
Abajo sas herramientas, no suministradas, pero necesarias para el montaje del producto.



### **Parabéns!**

**Você acaba de adquirir um produto com a qualidade Completa Móveis.**

#### **Recomendações**

- ≠ Os parafusos devem ser apertados periodicamente.
- ≠ Evitar batidas e o contato com objetos cortantes.

#### **Manutenção e Limpeza**

- ≠ Use um pano levemente umedecido com água, seguido de pano seco.
- ≠ Nunca utilize produtos químicos ou abrasivos.

**Alguma dúvida? Fale com a gente.**  
Completa Ind. de Móveis Ltda  
comercial@completamoveis.com.br

### **Felicitaciones!**

**Usted acaba de adquirir un producto con la calidad Completa Muebles.**

#### **Recomendaciones**

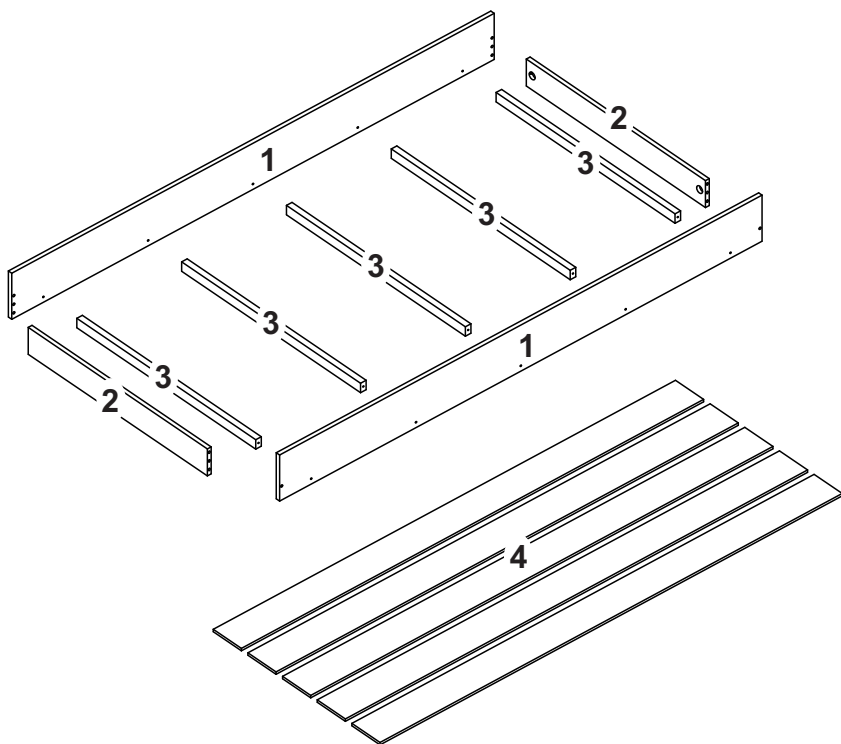
- ≠ Los tornillos deben ser ajustados periódicamente.
- ≠ Evitar golpes y contacto con objetos cortantes.

#### **Manutención e Limpieza**

- ≠ Utilice un paño ligeramente humedecido con agua, seguido de un paño seco.
- ≠ Nunca utilice productos químicos o abrasivos.

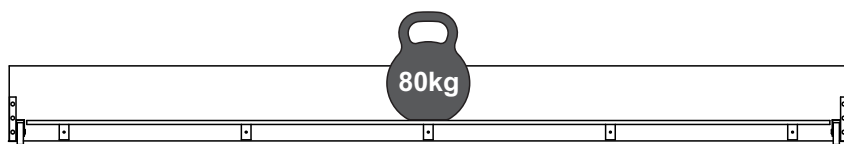
**Alguna duda? Hable con nosotros.**  
Completa Ind. de Móveis Ltda  
comercial@completamoveis.com.br

## IDENTIFICAÇÃO DAS PEÇAS/IDENTIFICACIÓN DE LAS PIEZAS



Nº	Descrição/Description	Medidas/ Dimensiones (mm)	Qtd./Cant.
1	Barra frontal-traseira/Lateral delantera-de atras	1900x178x15	02
2	Travessa auxiliar/Travesaño auxiliar	796x100x15	02
3	Suporte de lastro/Soporte lastrito	795x35x22	05
4	Lastro/Lastrito	1830x125x6	05

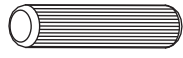


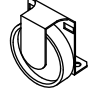




Peso máximo recomendado. Deve ser distribuído uniformemente.  
Peso máximo recomendado siendo este uniformemente distribuido.

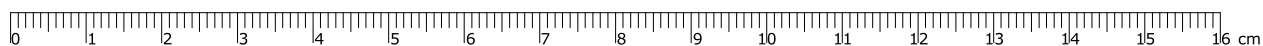


## ACESSÓRIOS/ACCESORIOS

Antes de iniciar a montagem separe todos os acessórios. Em caso de dúvida no tamanho, utilize a régua no final da página.

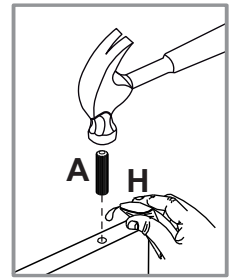
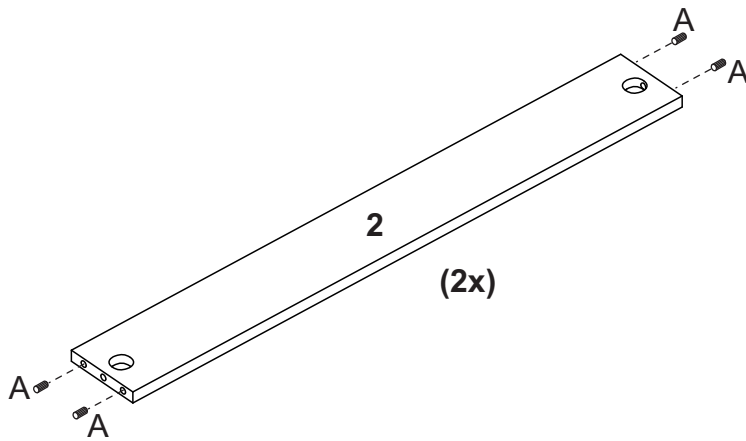
Antes de comenzar la montaje separe todos los accesorios. En caso de duda sobre el tamaño de los accesorios, utilice la regla al pie de la página.

ID	Desenho/Dibujo	Qtd./Cant.
A	 Cavilha/Tarugo Ø8x30	08
B	 Prego/Clavo 10x10	25
C	 Parafuso/Tornillo Ø3,5x14	16
D	 Rodizio/Rueda	04
E	 Porca eliptica/Tuerca eliptica	04
F	 Parafuso/Tornillo Ø4,5x50	10
G	 Parafuso/Tornillo 1/4x2"	04
H	 Bisnaga de cola/Tubo de pegamento	01



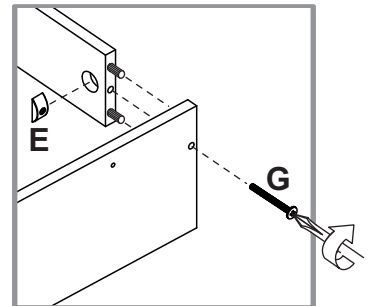
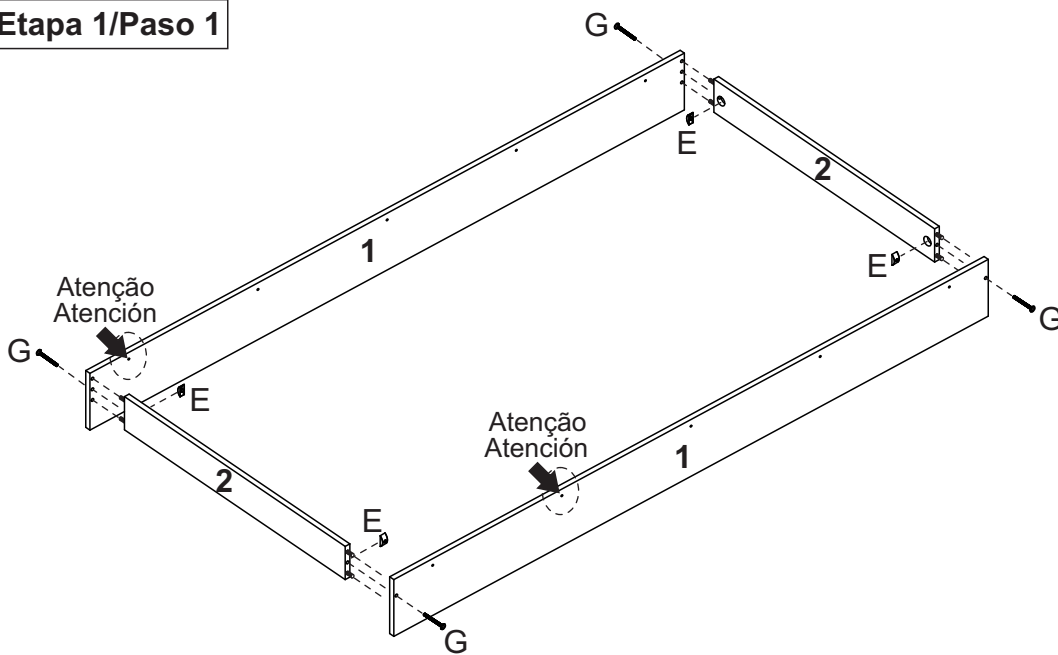


# PRÉ-MONTAGEM / PRE ARMADO

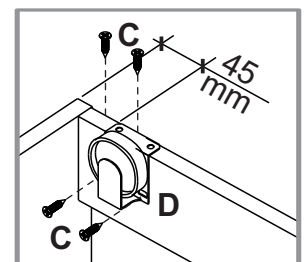
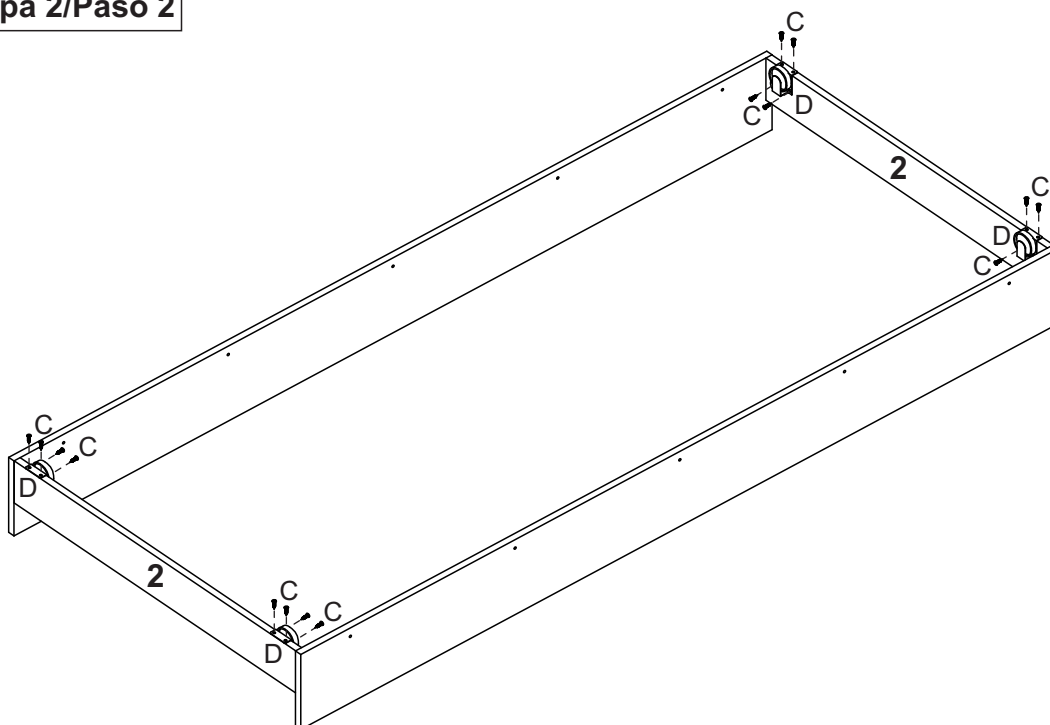


# MONTAGEM / ARMADO

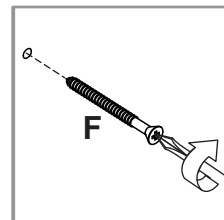
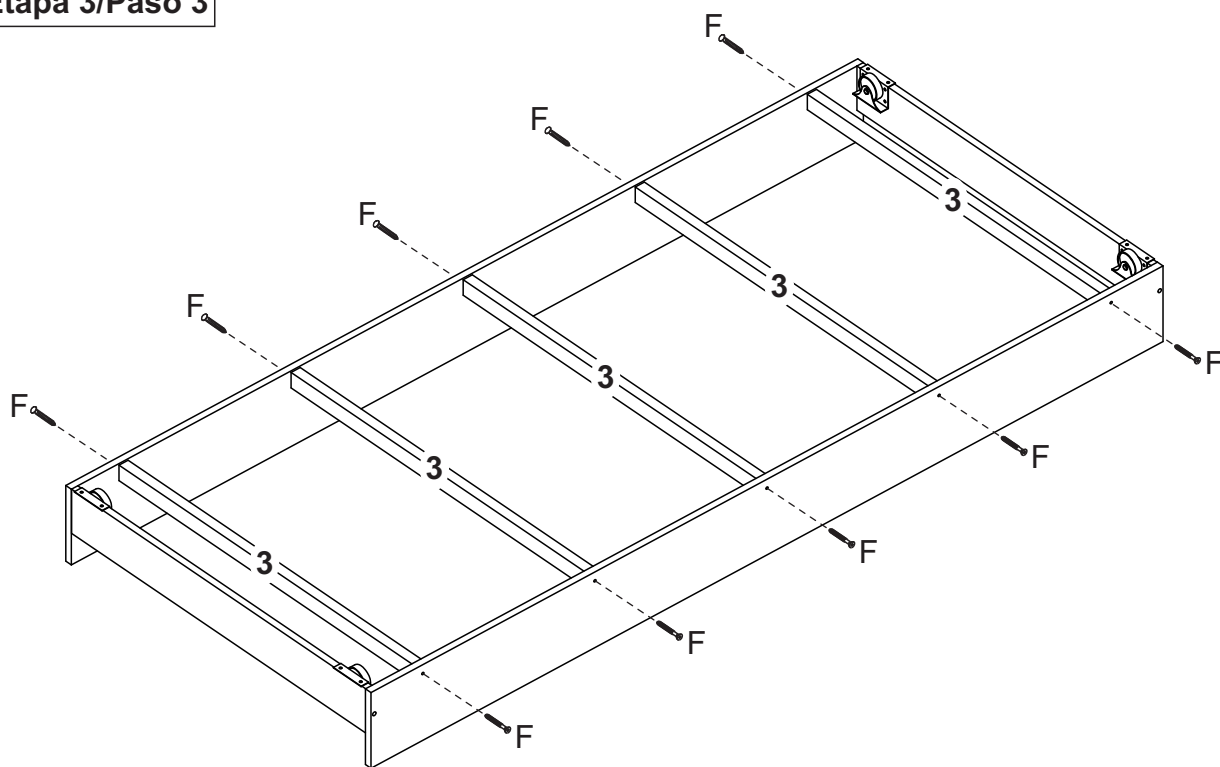
## Etapa 1/Paso 1



## Etapa 2/Paso 2



**Etapa 3/Paso 3**



**Etapa 4/Paso 4**

