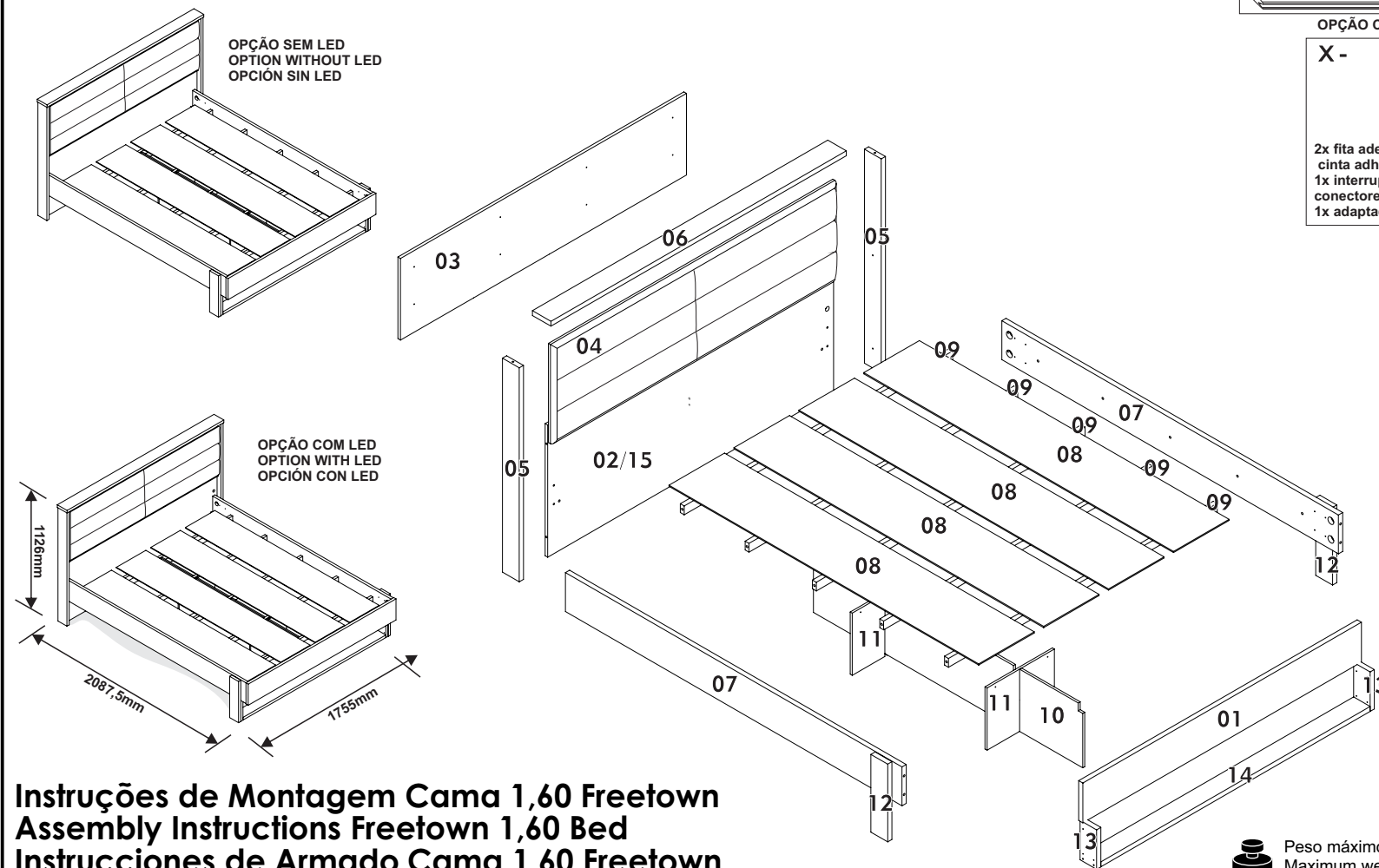


N°	CÓDIGO CODE CÓDIGO	DESCRIÇÃO DESCRIPTION DESCRIPCIÓN	DIMENSÃO (mm) DIMENSION (mm) DIMENSION (mm)			QUANTIDADE QUANTITY CANTIDAD
			COMP. LEN. LON.	LARG. WID. ANC.	ESP DEP ESP	
1	77151	PAINEL DA PESEIRA/FOOTBOARD PANEL/PANEL DE LAS PATAS	1655	205	25	1
2	77153	PAINEL INFERIOR DA CABECEIRA SEM LED/BOTTOM PANEL OF THE HEADEND WITHOUT LED/ PANEL INFERIOR CABECERA SIN LED	1699	680	15	1
3	77154	PAINEL SUPERIOR DA CABECEIRA/ HEADEND UPPER PANEL/PANEL SUPERIOR CABECERO	1699	420	15	1
4	77177	PAINEL ESTOFADO/ UPHOLSTERED PANEL/PANEL TAPIZADO	1690	510	32	1
5	77158	PÉ MAIOR/ BIG FOOT/PIE MÁS GRANDE	1101	100	25	2
6	77161	TRAVESSA SUPERIOR DA CABECEIRA/ HEADEND UPPER BATTEN/ TRAVESAÑO SUPERIOR DE CABECERA	1755	110	25	1
7	77167	BARRA CAMA/ RAIL / LARGUERO	2000	200	25	2
8	26537	FUNDO ESTRADO/ HDF BASE/ BASE DE HDF	1840	330	6	4
9	42440	TRAVESSÃO/ BIG BATTEN/ PARRILLA	1597	45	23	5
10	66049	APOIO LONGITUDINAL / LONGITUDIONAL SUPPORT/APOYO LONGITUDIONAL	1600	320	12	1
11	66050	APOIO LONGITUDINAL PEQUENO/ SMALL LONGITUDIONAL SUPPORT/APOYO LONGITUDIONAL PEQUEÑO	400	320	12	2
12	77168	PÉ MENOR/ SMALL FOOT/ PIE MÁS PEQUEÑO	400	100	25	2
13	77170	SUORTE PÉ MENOR/ SMALLER FOOT SUPPORT/SOPORTE DE PIE MÁS PEQUEÑO	203	98	25	2
14	77174	TRAVESSA DO PÉ MENOR/ SMALLER FOOT BATTEN/ TRAVESAÑO PARA PIES MÁS PEQUEÑA	1600	98	25	1
OPÇÃO COM LED/ OPTION WITH LED/OPCIÓN CON LED						
15	77152	PAINEL INFERIOR DA CABECEIRA COM LED/BOTTOM PANEL OF THE HEADEND WITH LED/ PANEL INFERIOR CABECERA CON LED	1699	680	15	1



Instruções de Montagem Cama 1,60 Freetown
Assembly Instructions Freetown 1,60 Bed
Instrucciones de Armado Cama 1,60 Freetown

76960 - A3 - 07/02/2023

KG Peso máximo suportado
Maximum weight supported
Peso máximo soportado

- Q - TAMBOR 15MM
15MM CONNECTOR
CONECTOR 15MM** 08
CÓD. 64979
- R - PARAFUSO MINIFIX
MINIFIX SCREW
TORNILLO MINIFIX** 08
CÓD. 64746
- S - PARAFUSO 3,5X30MM
3,5X30MM SCREW
TORNILLO 3,5X30MM** 12
CÓD. 64764
- T - CAVILHA MADEIRA 6X30MM
6X30MM WOODEN DOWEL
TARUGO DE MADERA 6X30MM** 10
CÓD. 65617
- U - PARAFUSO 5,0X50MM SOBERBO
0.19" X 1.97" SCREW
TORNILLO 5,0X50MM** 04
CÓD. 64865
- V1 - SUPORTE TRAVESSÃO
BIG BATTEN SUPPORT
SOPORTE PARRILLA** 10
CÓD. 30723
- V2 - PARAFUSO FLANGEADO 4,5X16MM
4,5X16MM WASHER HEAD SCREW
TORNILLO FLAN GEADO 4,5X16MM** 60
CÓD. 30723
- W - CAVILHA MADEIRA 10X50MM
10X50MM WOODEN DOWEL
TARUGO DE MADERA 10X50MM** 10
CÓD. 65615
- OPÇÃO COM LED / OPTION WITH LED /OPCIÓN CON LED**
- X - KIT LED
LED KIT
JUEGO DE LED** 01
CÓD. 76963
2x fita adesiva led 2000mm/ 2000mm led adhesive tape/
cinta adesiva led 2000mm
1x interruptor branco/ white switch/ interruptor blanco
conectores/ connectors/ conectores
1x adaptador fonte/ source adapter/ adaptador de fuente

- A - PARAFUSO 3,5X14MM
3,5X14MM SCREW
TORNILLO 3,5X14MM** 60
CÓD.64826
- B - CANTONEIRA PLÁSTICA
PLASTIC CORNER PLATE
ESQUINERO PLÁSTICO** 15
CÓD. 65627
- C - ARRUELA 1/4"
1/4" WASHER
ARANDELA 1/4"** 04
CÓD. 65087
- D - SAPATA REDONDA 15MM
15MM CIRCULAR PAD
ZAPATA CIRCULAR 15MM** 05
CÓD. 65200
- E - PORCA SEXTAVADA 13MM
13MM SCREW NUT SIX SIDES
TUERCA SEIS LADOS 13MM** 04
CÓD. 65610
- F - PORCA
SCREW NUT
TUERCA** 04
CÓD. 64987
- G - ANEL DE FIXAÇÃO
FIXATION RING
ANILLO DE FILACIÓN** 04
CÓD. 28597
- H - CHAVE ZETA
ALLEN WRENCH
LLAVE CETA** 01
COD. 64981
- I - SAPATA L 15MM
L BRACKET 15MM
BASE DE LA PATA L 15MM** 05
CÓD. 65208
- J - PARAFUSO 3,5X35MM
3,5X35MM SCREW
TORNILLO 3,5X35MM** 04
CÓD. 64766
- K - PARAFUSO 3,5X40MM
3,5X40MM SCREW
TORNILLO 3,5X40MM** 16
CÓD. 64767
- L - PARAFUSO 3,5X14MM
3,5X14MM SCREW
TORNILLO 3,5X14MM** 10
CÓD.64725
- M - PREGO 10X10
10X10 NAIL
CLAVO 10X10** 28
23MM
CÓD. 2259
- N - CHAVE 13MM/
13MM WRENCH
LLAVE 13MM** 01
CÓD. 65606
- O - PARAFUSO 1/4X60MM
1/4X60MM SCREW
TORNILLO 1/4X60MM** 04
CÓD. 64847
- P - BARRA ROSQUEADA
THREADED BAR
BARRA ROSCADA** 5/16" X 75MM 04
CÓD. 12877

TERMO DE GARANTIA

DISPOSIÇÕES E PRAZOS DE GARANTIA

A Móveis Lopus estipula que o produto especificado terá garantia legal de 90 (noventa) dias, a partir da data de emissão da nota fiscal, contra defeitos de fabricação nos termos do artigo 26, II do CDC. Quaisquer garantias adicionais fornecidas pelo lojista são de responsabilidade exclusiva destes, sendo, portanto os únicos responsáveis em caso de defeito do produto após a garantia legal, concedida pela fabricante.
A Móveis Lopus não possui pontos de assistência técnica. Constatado o eventual defeito de fabricação, desde que, dentro do prazo de garantia legal, o consumidor deverá entrar em contato com a loja onde adquiriu o produto.
No prazo de garantia, as partes eventualmente defeituosas serão substituídas gratuitamente, por outra da mesma linha e modelo.
O projeto, instalação e a montagem na residência do consumidor não serão de responsabilidade da Móveis Lopus.
A montagem deve seguir corretamente as instruções dos manuais que se encontram dentro da embalagem de cada módulo.
Esta garantia é válida em todo território brasileiro.

EXCLUSÃO DA GARANTIA

O presente termo exclui de sua garantia:
Danos causados em consequências de acidentes, mau uso, manuseio ou deslocamento incorreto dos produtos;
Avarias ou defeitos causados por montagem inadequada;
Danos em decorrência de agentes externos (inundações, incêndios, etc);
Danos causados pela utilização do produto em ambientes sujeitos a gases corrosivos, umidade excessiva, mofo, acondicionamento em locais de altas/baixas temperaturas, poeira ou acidez.
Danos causados por infestação de cupins e outras pragas;
Defeitos por exposição a luz solar excessiva;
Desgaste natural devido ao uso do produto;

CUIDE BEM DO SEU MÓVEL

Dicas de limpeza e conservação:
- Para limpar corretamente seu produto, use sempre um pano liso e levemente umedecido com água;
- Não se esqueça de enxugar o seu móvel! Ele não deve permanecer úmido, pois a água pode prejudicar o acabamento ou causar mofo na madeira;
- Não se recomenda o uso de produtos à base de amoníaco.
- Não utilize esponja de aço ou qualquer material que possa arranhar a superfície do produto durante a limpeza.
- Não utilize plásticos ou papéis coloridos para forrar seu móvel.
- Evite arrastar objetos em cima do móvel. Eles podem riscar e prejudicar o acabamento do seu móvel.
- O material dos seus móveis tem um tratamento contra fungos e cupins, mesmo assim, em ambientes infestados recomenda-se a detetização antes de instalar o seu móvel.
- Tente evitar a exposição direta ao sol. Sugere-se utilização de cortinas para proteger seu móvel;

A Móveis Lopus reserva-se o direito de alterar quaisquer características técnicas ou estéticas e introduzir melhoramentos nos produtos comercializados a qualquer momento, sem obrigação de efetuar o mesmo nos produtos em estoque ou já comercializados (vendidos).

TAKING GOOD CARE OF YOUR FURNITURE

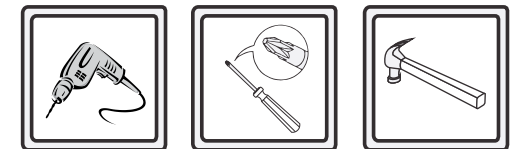
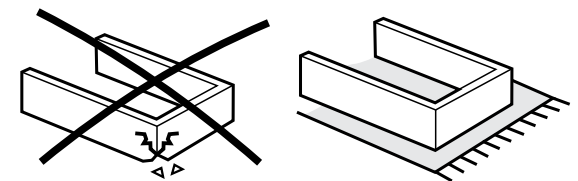
Cleaning and caring instructions:

- Wipe the wood furniture down with a moist cloth to properly clean the furniture.
- Do not forget to dry your furniture out. Humidity can damage the finish or create mould.
- Chemical products are not recommended;
- Never clean the furniture with scouring powders, steel scrubber pads or any other product which can scratch its
- Furniture surfaces should not be covered with colored plastic or paper sheets.
- Avoid dragging objects on top of the furniture. They might scratch the finishing.
- Wood furniture are made of mould and termites resistant materials, however, it is recommended to use termiticides in infested places before installing the furniture.
- Avoid furniture exposure to direct Sun light. Drapers suggested.

CUIDE BIEN DE SU MUEBLE

Indicaciones de limpieza y conservación

- Para limpiar correctamente su muebles de madera, siempre use un paño húmedo.
- No se olvide de secar su muebles! No debe permanecer húmedo, pues el agua puede perjudicar el acabado o causar moho en la madera.
- No es recomendable utilizar productos con amoníaco.
- No utilizar esponjas de acero o cualquier material que dañe la superficie de los muebles.
- No utilizar plásticos o papeles coloridos para forrar los muebles.
- Evite arrastrar objetos encima de los muebles. Ellos pueden riscar o dañar el acabado de su mueble.
- El material de los muebles tiene un tratamiento contra los hongos y las polillas, aun así, en ambientes infectados, se recomienda desinfectar antes de instalar su mueble.
- Evite la exposición directa al sol. Se sugiere la utilización de cortinas para proteger sus muebles.



As ferramentas necessárias para montagem do produto não são fornecidas.
The necessary tools for assembly aren't supplied.
Las herramientas necesarias para armar los productos no son fornecidas.

Sugestão da quantidade de pessoas necessárias para montagem.
Tip of the number of people required for product assembly.
Consejo de la cantidad de personas necesarias para el armado de productos.



120min.

Tempo de montagem
Assembly time
Tempo de armado

