

Identificação das partes

- ✓ Confira as peças, componentes e se possui as ferramentas necessárias para a montagem
- ✓ Para proteger seu móvel, coloque as peças sobre um tapete.
- ✓ Convide alguém para te auxiliar, tudo pode ficar mais simples e rápido.

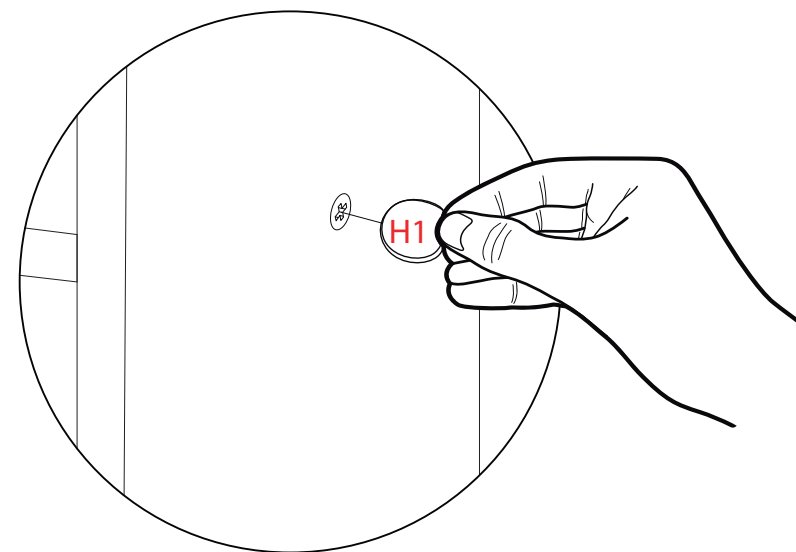
LISTA DE FERRAGENS

Nº PEÇA	PEÇA	DESCRIÇÃO	QTD	CÓDIGO DE FERRAGENS
B2		Cavilha 6X30 mm	32 un.	063012
A2		Parafuso 3,5 x 25	106 un.	352512
A3		Parafuso 3,5 x 40	92 un.	352512
A1		Parafuso 3,5 x 14	40 un.	354012
D1		Sapata 15 x 15 mm	14 un.	1515B12
I1		Rodízios	08 un.	182512
H1		Tapa Furo	92 un.	206B12
C1		Pregos	14 un.	101012

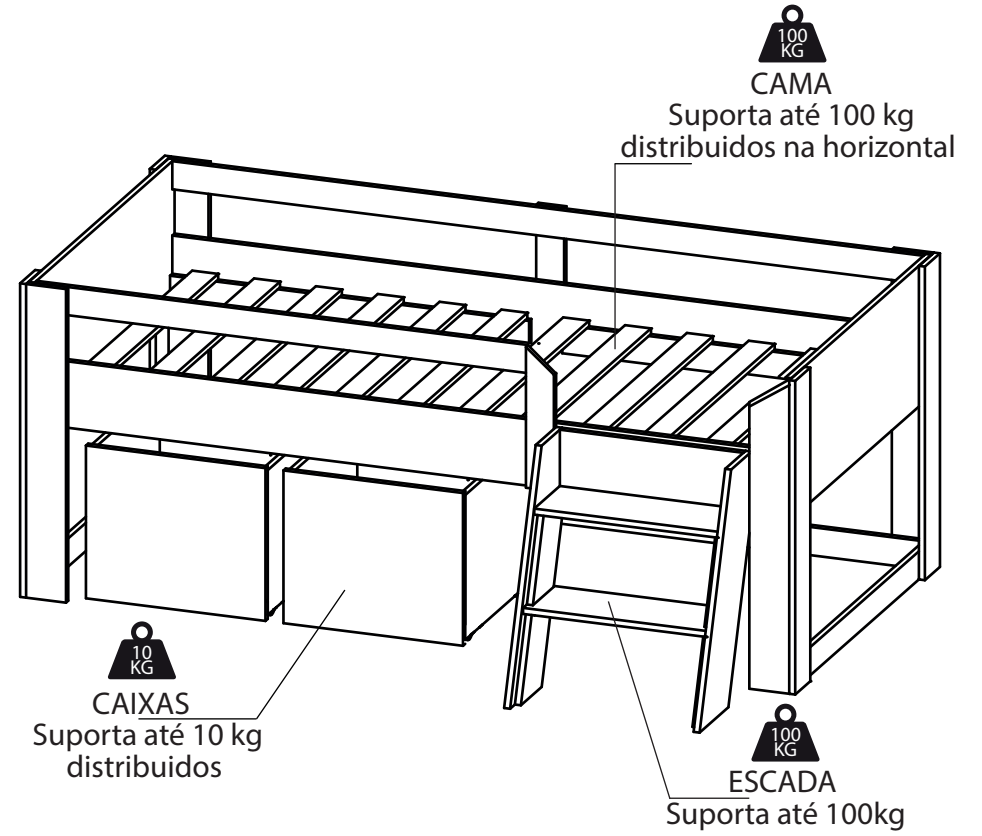
Símbolos

- ⊕ Parafuso Phillips
- ⊖ Parafuso Fenda
- ⬡ Parafuso Allen

TAMANHO ESCALA REAL PARAFUSOS 1:1

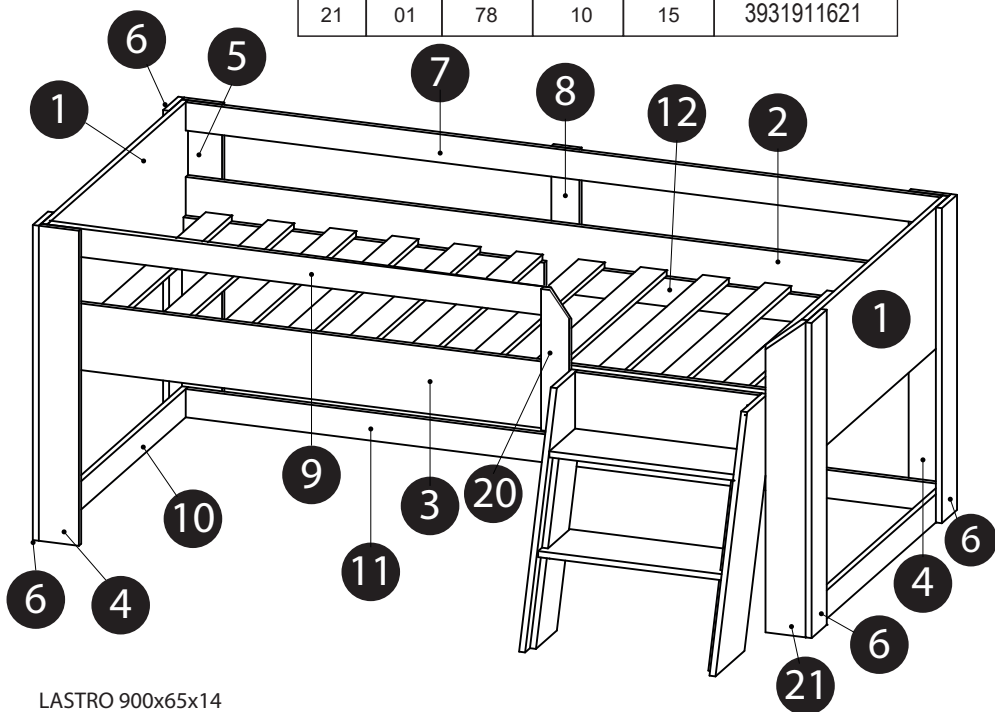


Peso Suportado

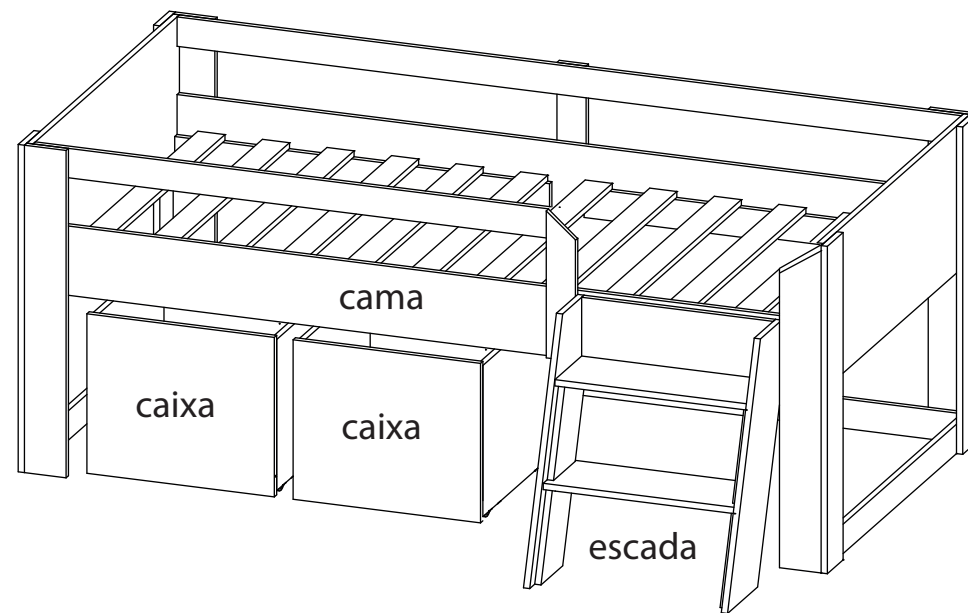


LISTA DE PEÇAS

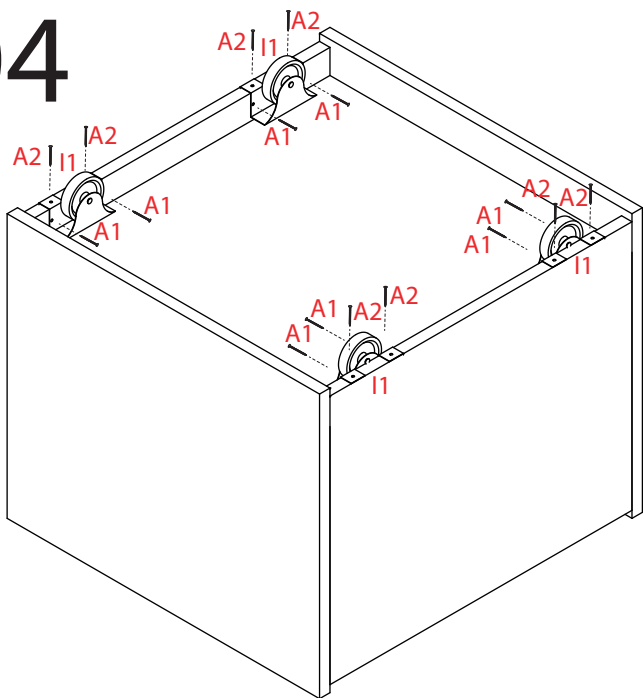
Nº PEÇA	QTD	DIMENSÕES (CM)			CÓDIGO DE REFERÊNCIA
		COMP.	LARG.	ESP.	
1	02	93	35	15	3931911601
2	01	188,3	16,5	15	3931911602
3	01	188,3	16,5	15	3931911603
4	02	78	10	15	3931911604
5	01	78	10	15	3931911605
6	04	78	10	15	3931911606
7	01	188,3	7	15	3931911607
8	01	35	7	15	3931911608
9	01	130,8	10	15	3931911609
10	02	93	7	15	3931911610
11	01	188,3	7	15	3931911611
12	04	90	7	15	3931911612
20	01	35	10	15	3931911620
21	01	78	10	15	3931911621



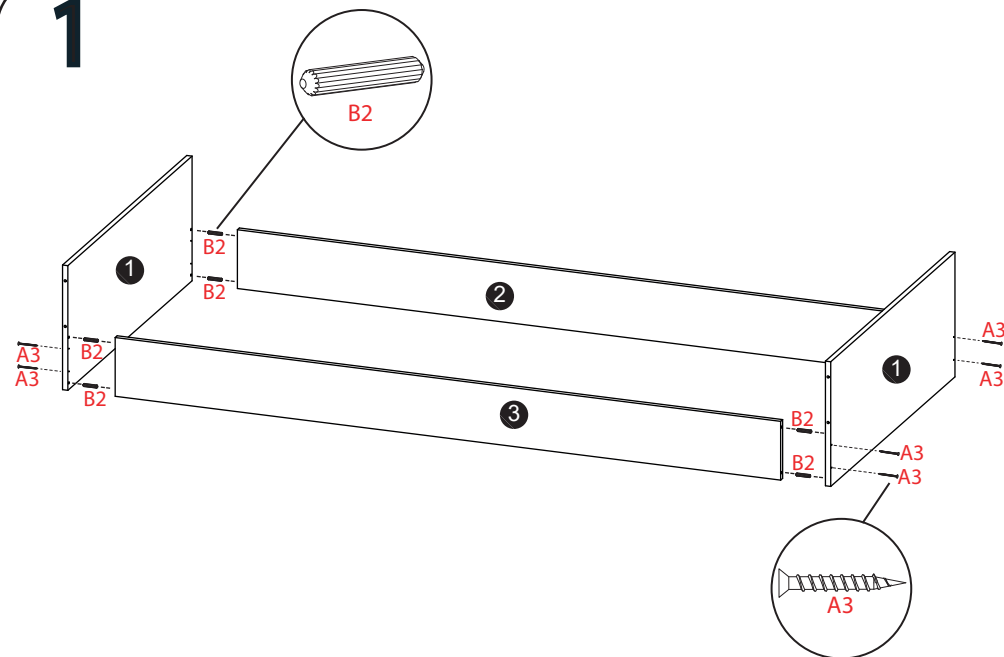
LASTRO 900x65x14



04



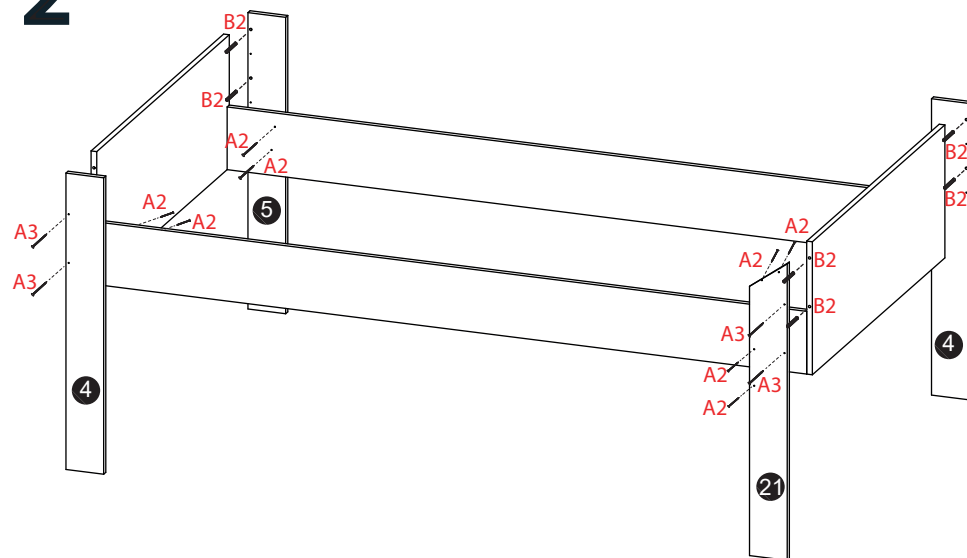
1



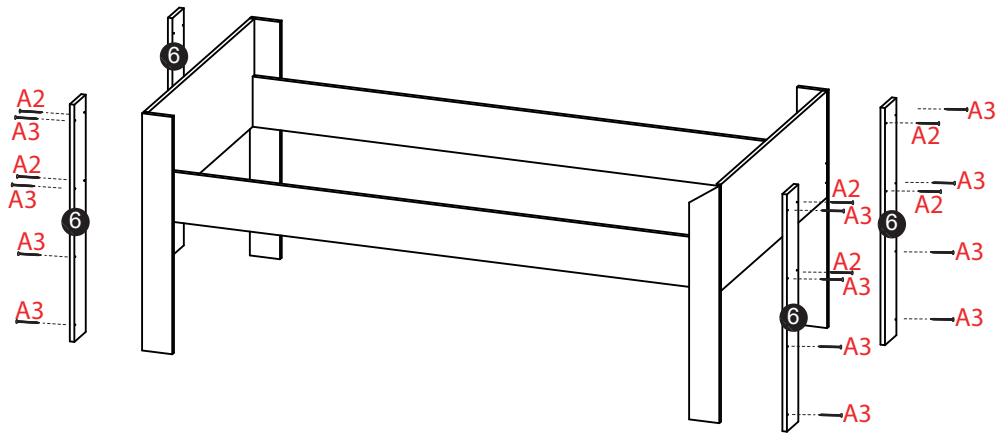
05

Siga os ultimos 4 passos para fazer a montagem das outras caixas.

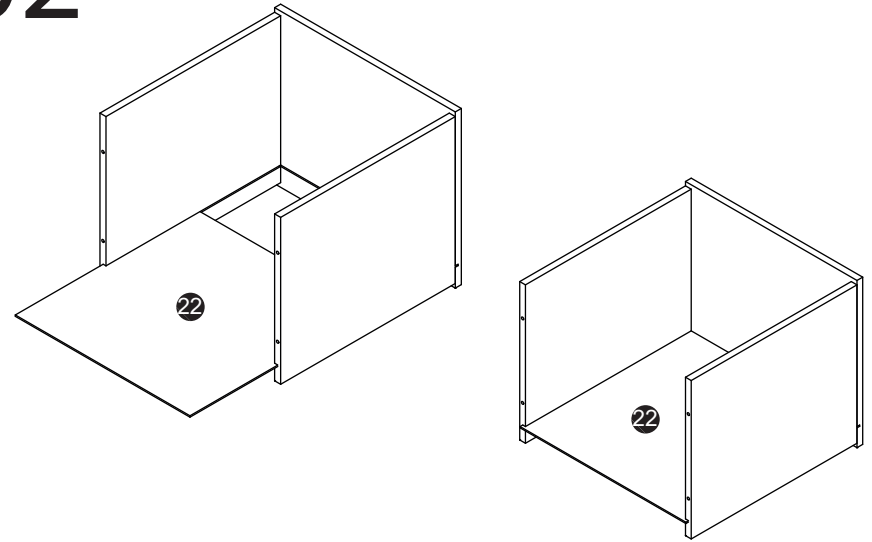
2



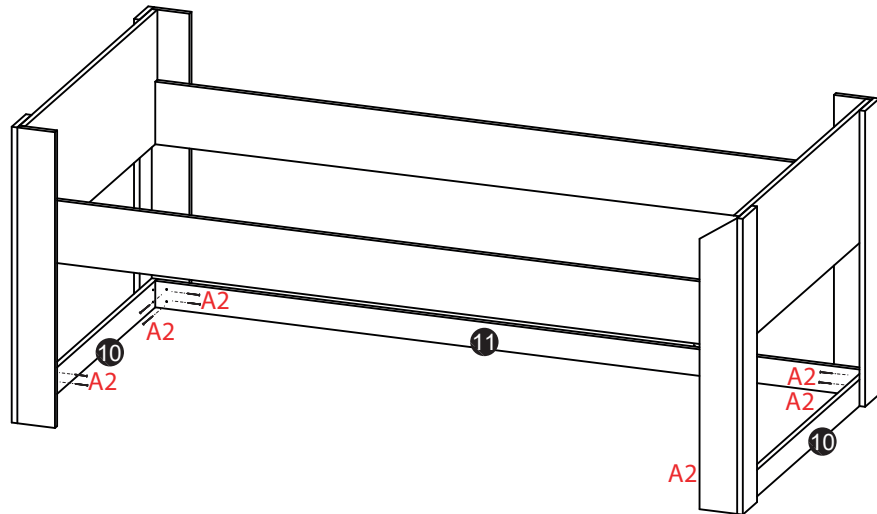
3



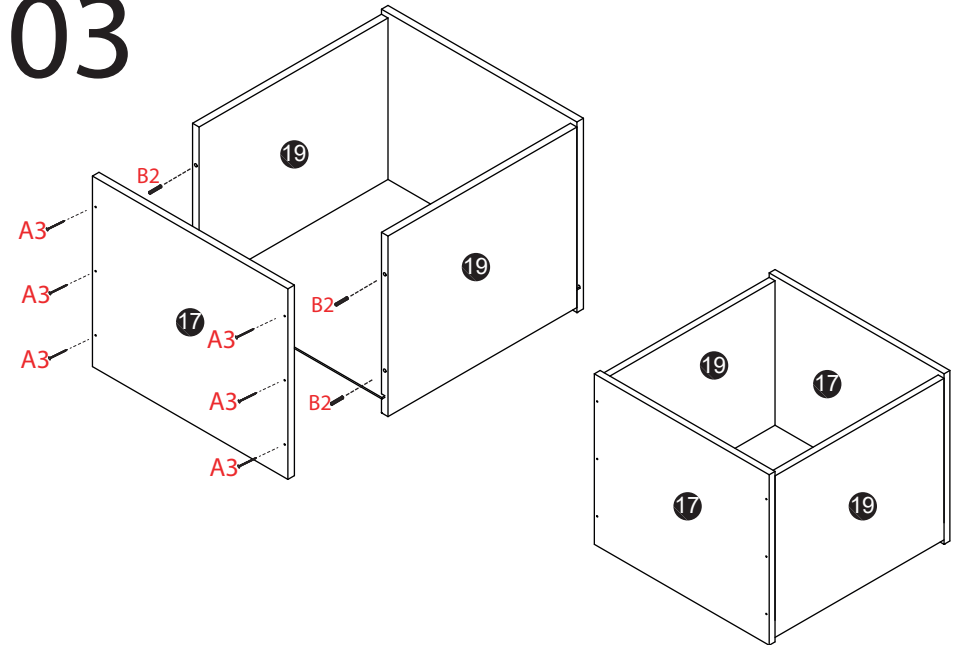
02



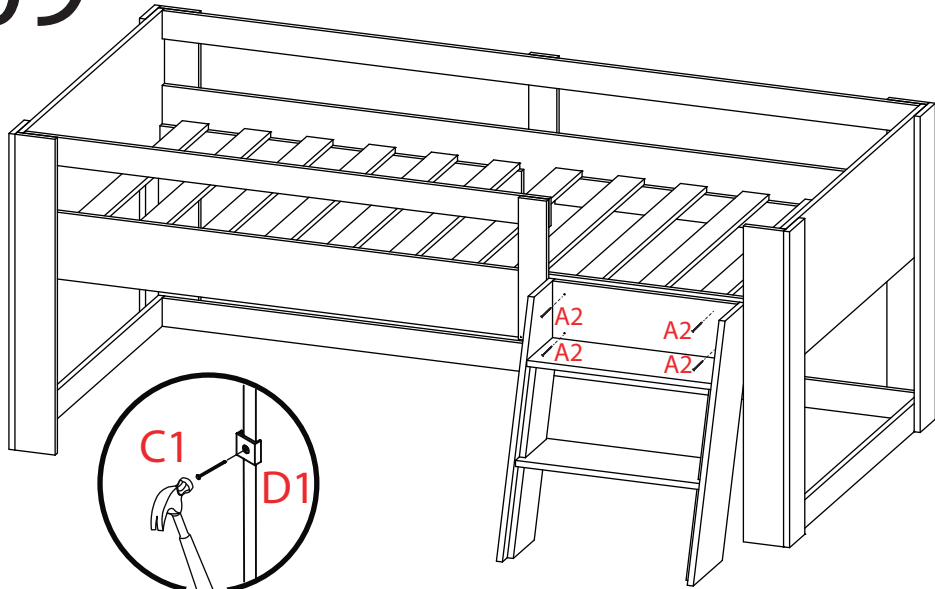
4



03

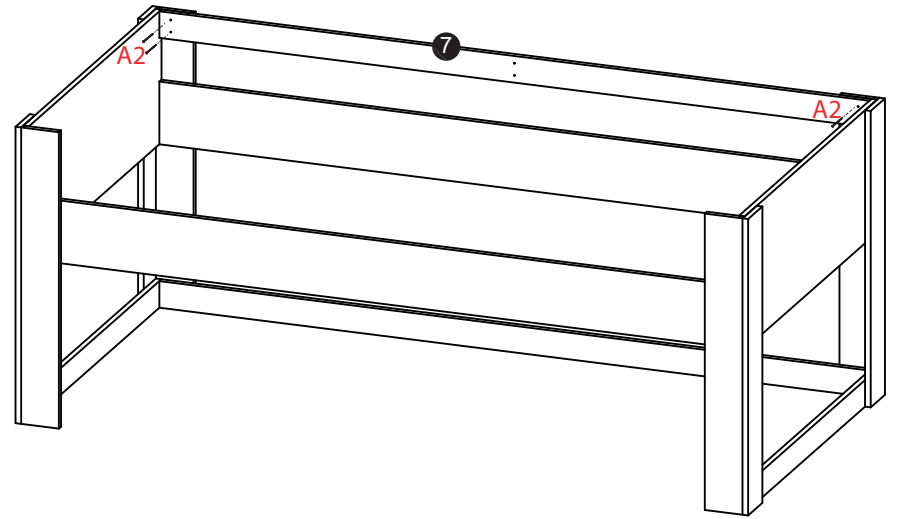


09

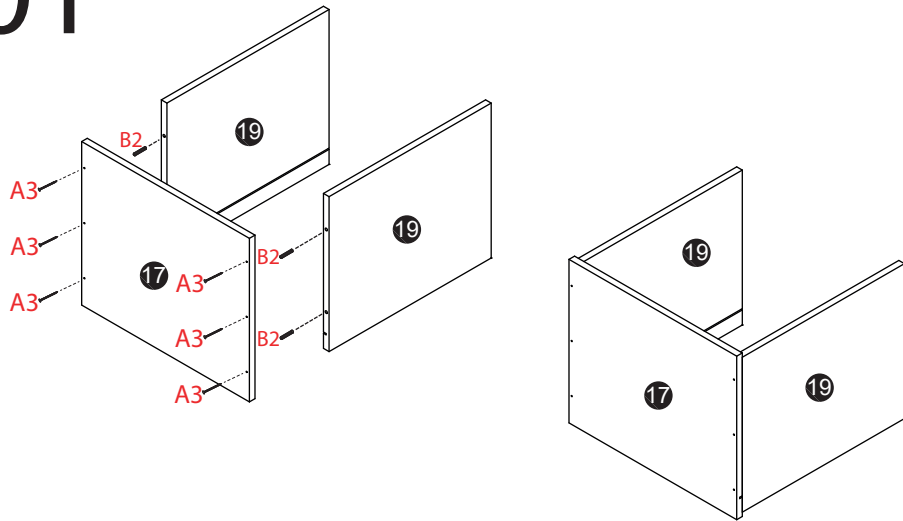


14x

5

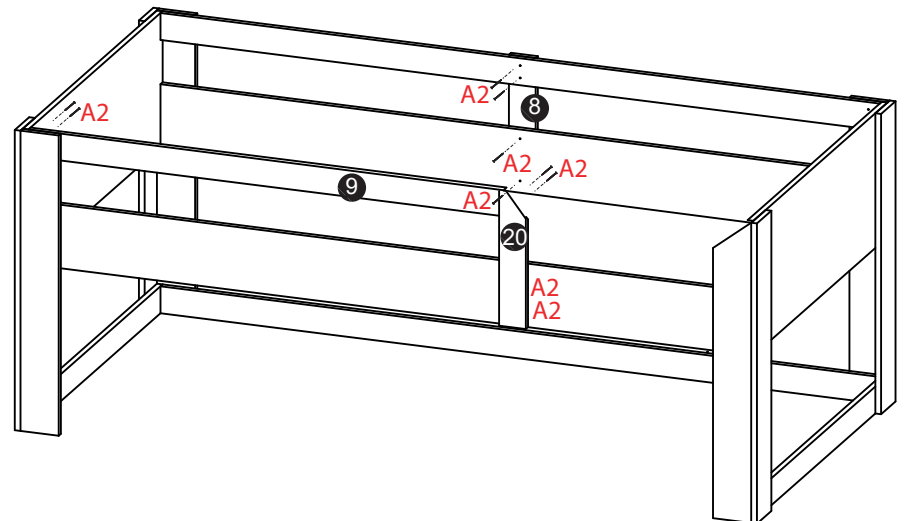


01



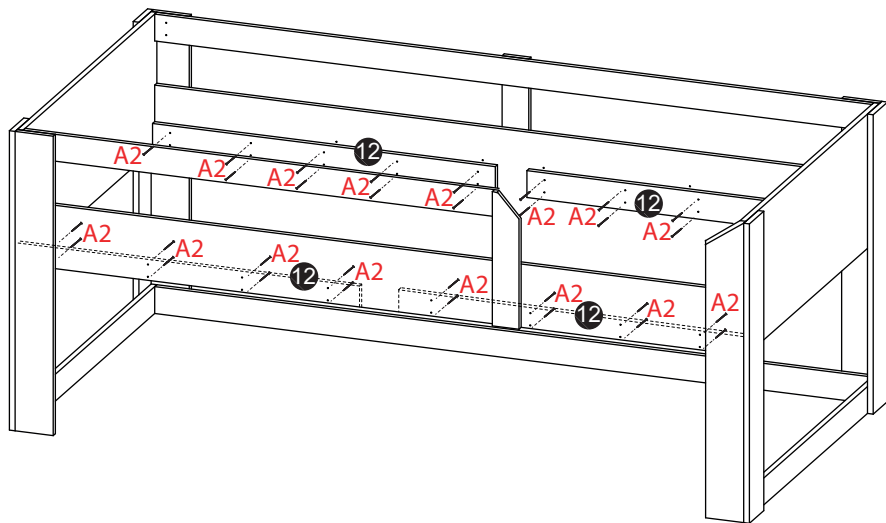
13

6

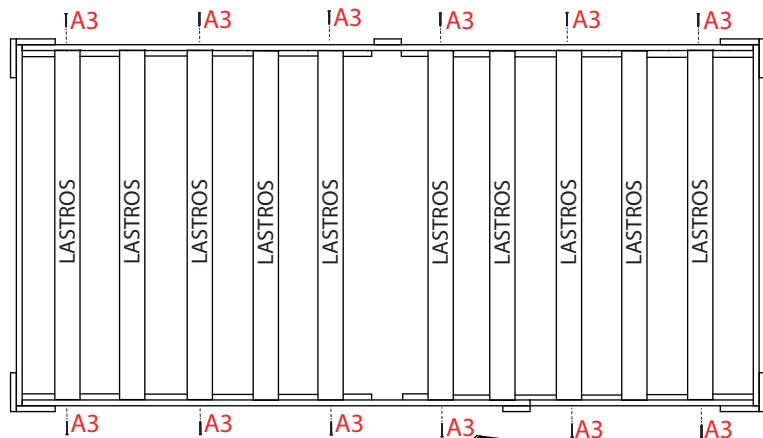


6

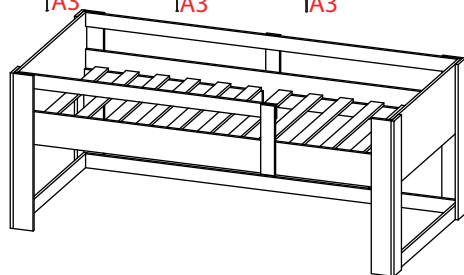
7



8



06 LASTROS - FIXAR DE FORA PARA DENTRO
 04 LASTROS SEM FIXAR

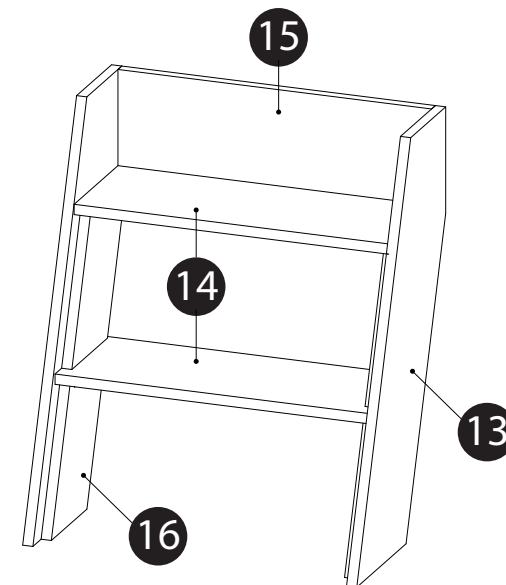
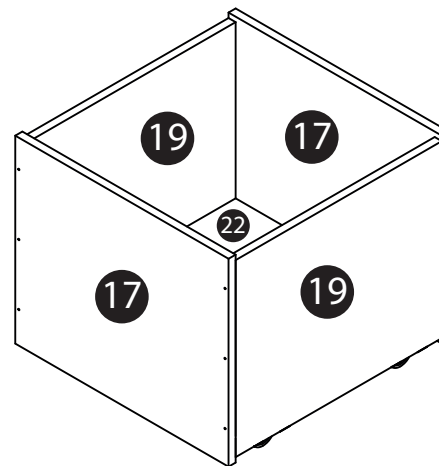


7

LISTA DE PEÇAS

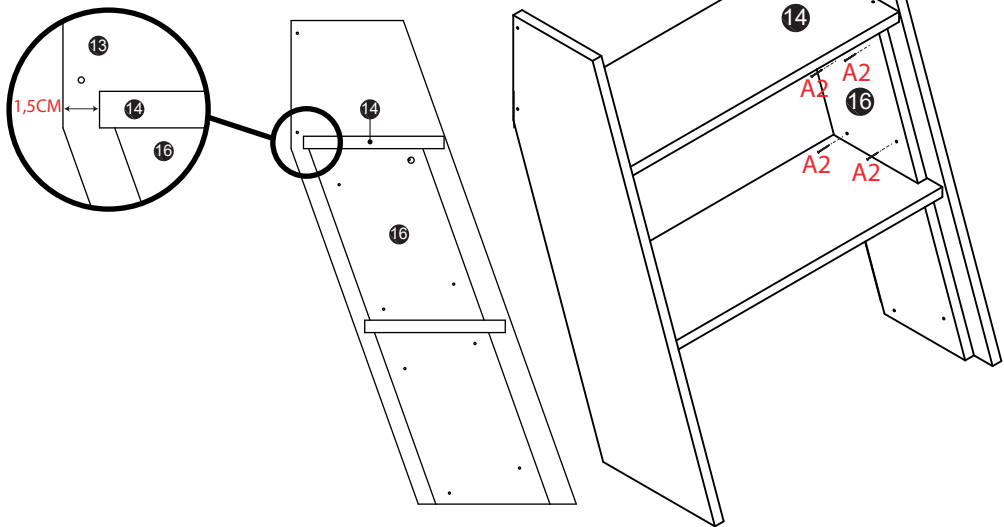
Nº PEÇA	QTD	DIMENSÕES (CM)			CÓDIGO DE REFERÊNCIA
		COMP.	LARG.	ESP.	
13	02	67,5	17	15	3931911613
14	02	46	15	15	3931911614
15	01	46	13	15	3931911615
16	04	27	13	15	3931911616

Nº PEÇA	QTD	DIMENSÕES (CM)			CÓDIGO DE REFERÊNCIA
		COMP.	LARG.	ESP.	
17	04	45	38	15	3931911617
19	04	43,5	36	15	3931911619
22	02	45,3	43,5	0,3	3931911622

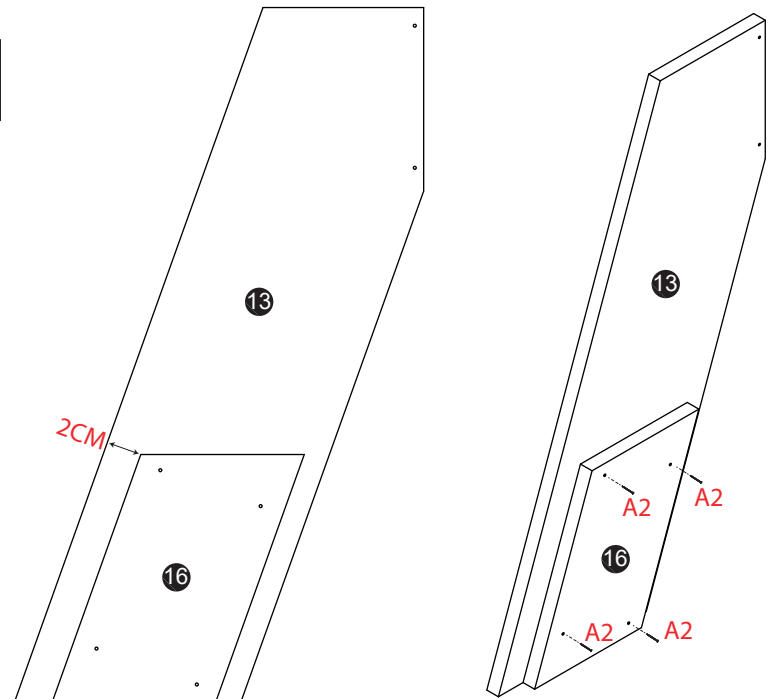


12

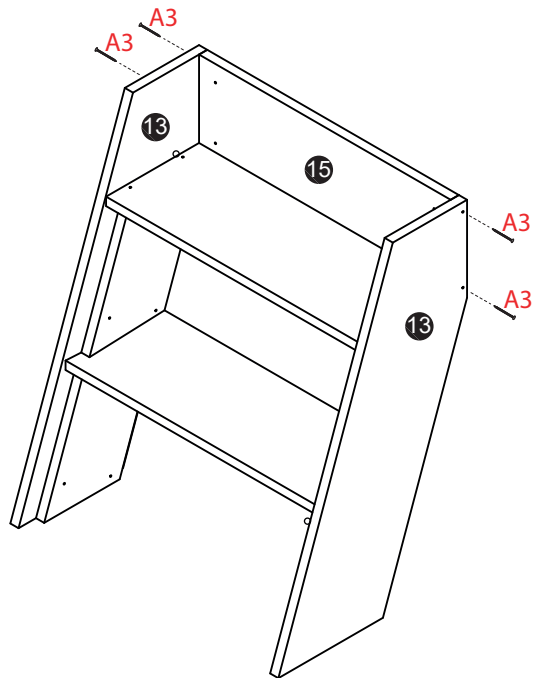
07



01

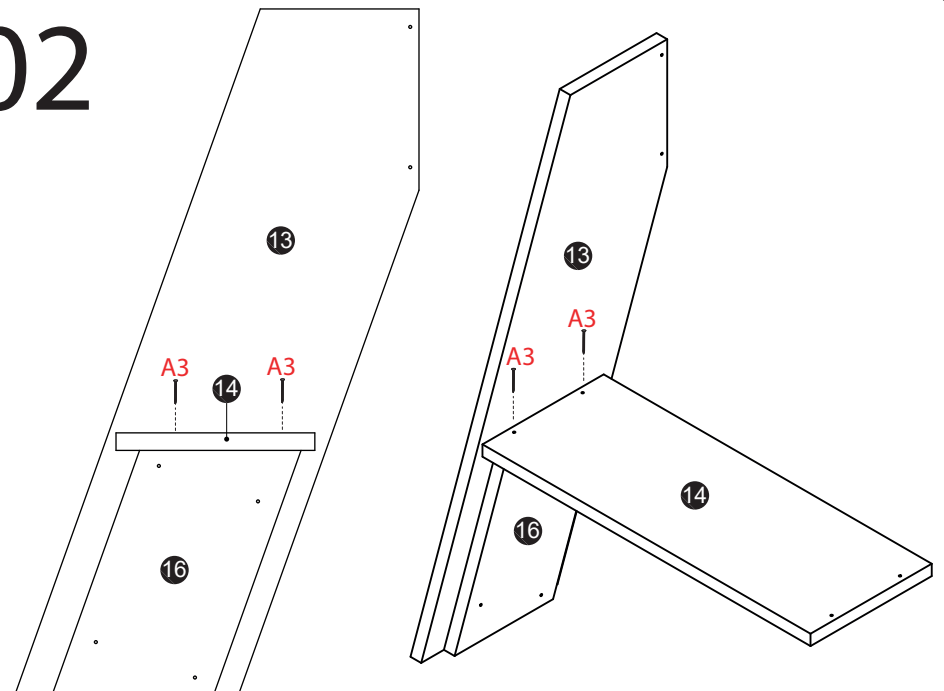


08



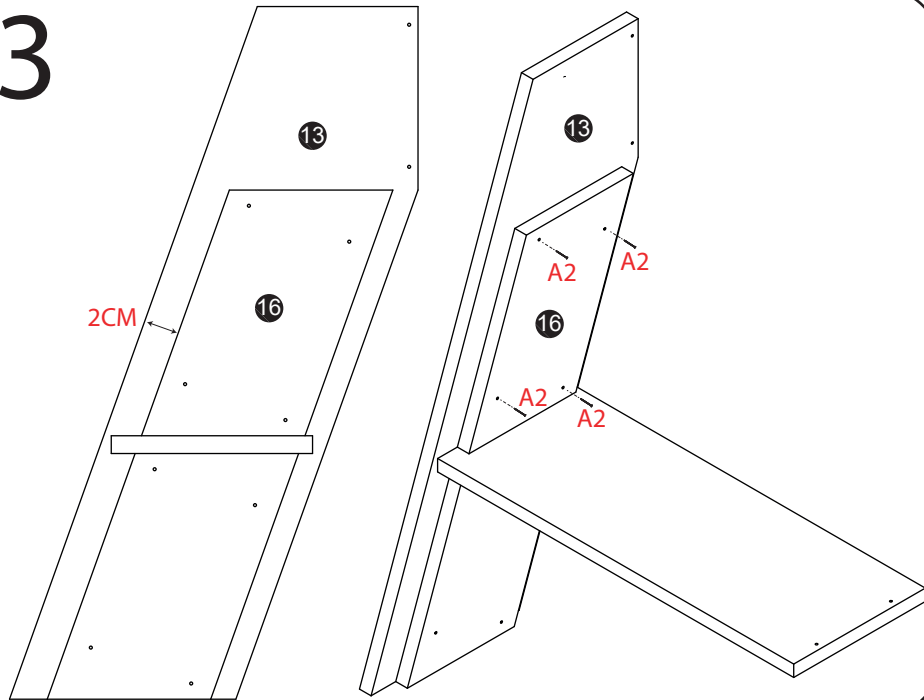
11

02

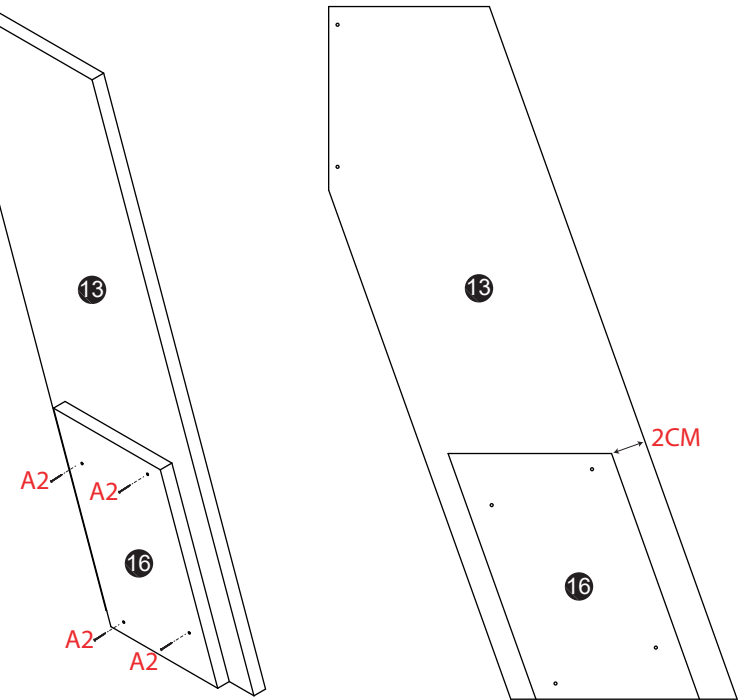


8

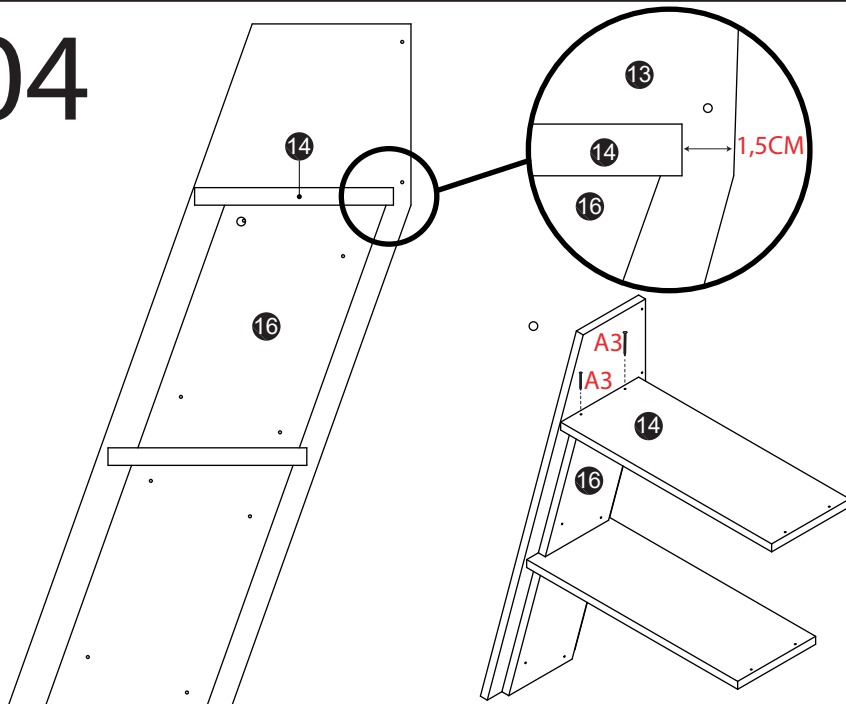
03



05



04



06

