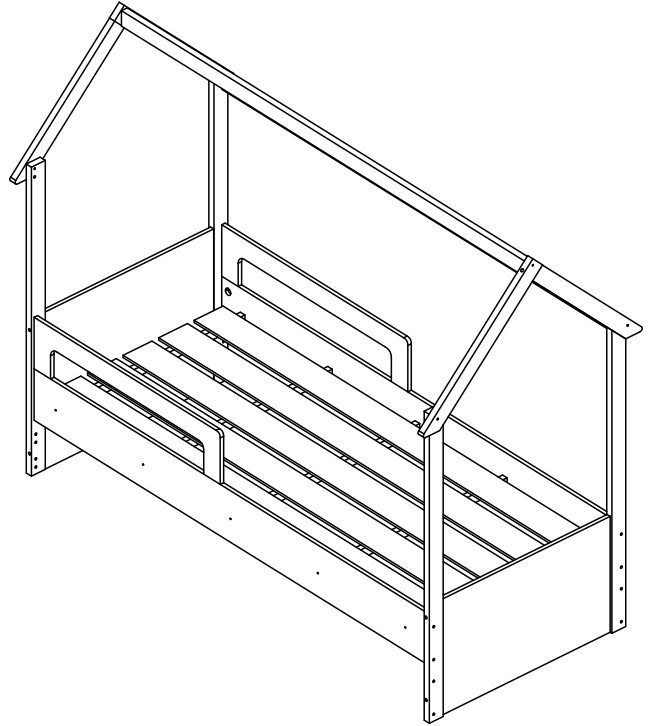
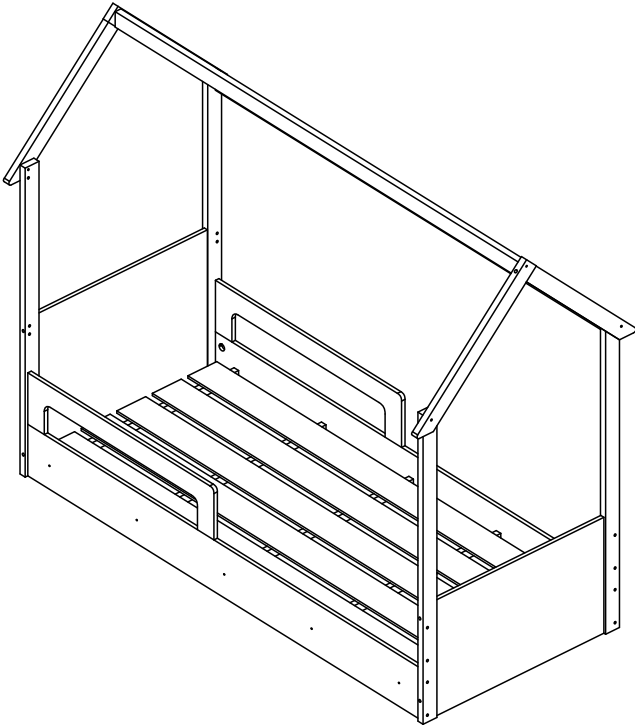


Rev.: 00

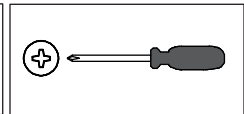
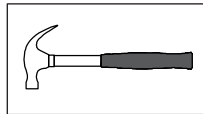


Abaixo as ferramentas, não fornecidas, mas necessárias para a montagem do produto.
Abajo sas herramientas, no suministradas, pero necesarias para el montaje del producto.

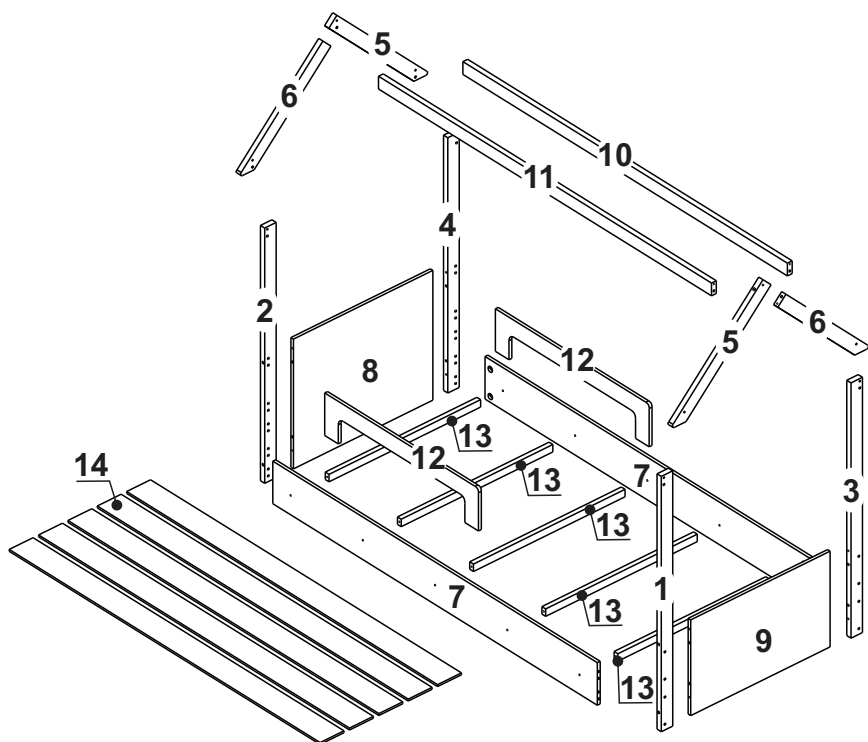
1 Pessoa
1 Persona



2 Pessoas
2 Personas

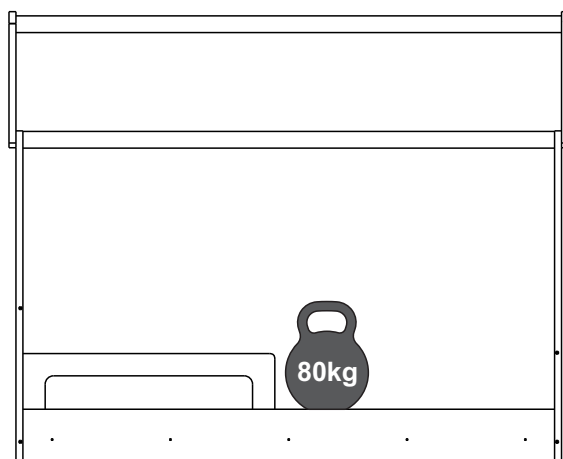


IDENTIFICAÇÃO DAS PEÇAS/IDENTIFICACIÓN DE LAS PIEZAS



Nº	Descrição/Description	Medidas/ Dimensiones (mm)	Qtd./Cant.
1	Pé frontal direito/Pata delantero derecho	1200x60x25	01
2	Pé frontal esquerdo/Pata delantero izquierdo	1200x60x25	01
3	Pé traseiro direito/Pata de atrás derecho	1200x60x25	01
4	Pé traseiro esquerdo/Pata de atrás izquierdo	1200x60x25	01
5	Tesoura maior/Travesaño mayor	680x60x25	02
6	Tesoura menor/Travesaño menor	618x60x25	02
7	Barra de cama/Travesaño cama	1910x200x15	02
8	Cabeceira/Cabecera	731x610x15	01
9	Peseira/Piesera	731x450x15	01
10	Travessa traseira/Travesaño de atrás	1910x60x25	01
11	Travessa superior/Travesaño superior	1960x60x25	01
12	Proteção lateral/Protección lateral	905x200x15	02
13	Suporte de lastro/Soporte lastrito	795x35x22	05
14	Lastro/Lastrito	1830x125x6	05

Peso máximo recomendado. Deve ser distribuído uniformemente.
Peso máximo recomendado siendo este uniformemente distribuido.

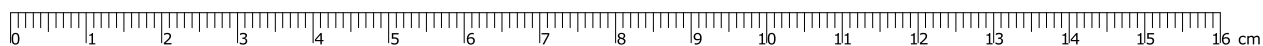


ACESSÓRIOS/ACCESORIOS

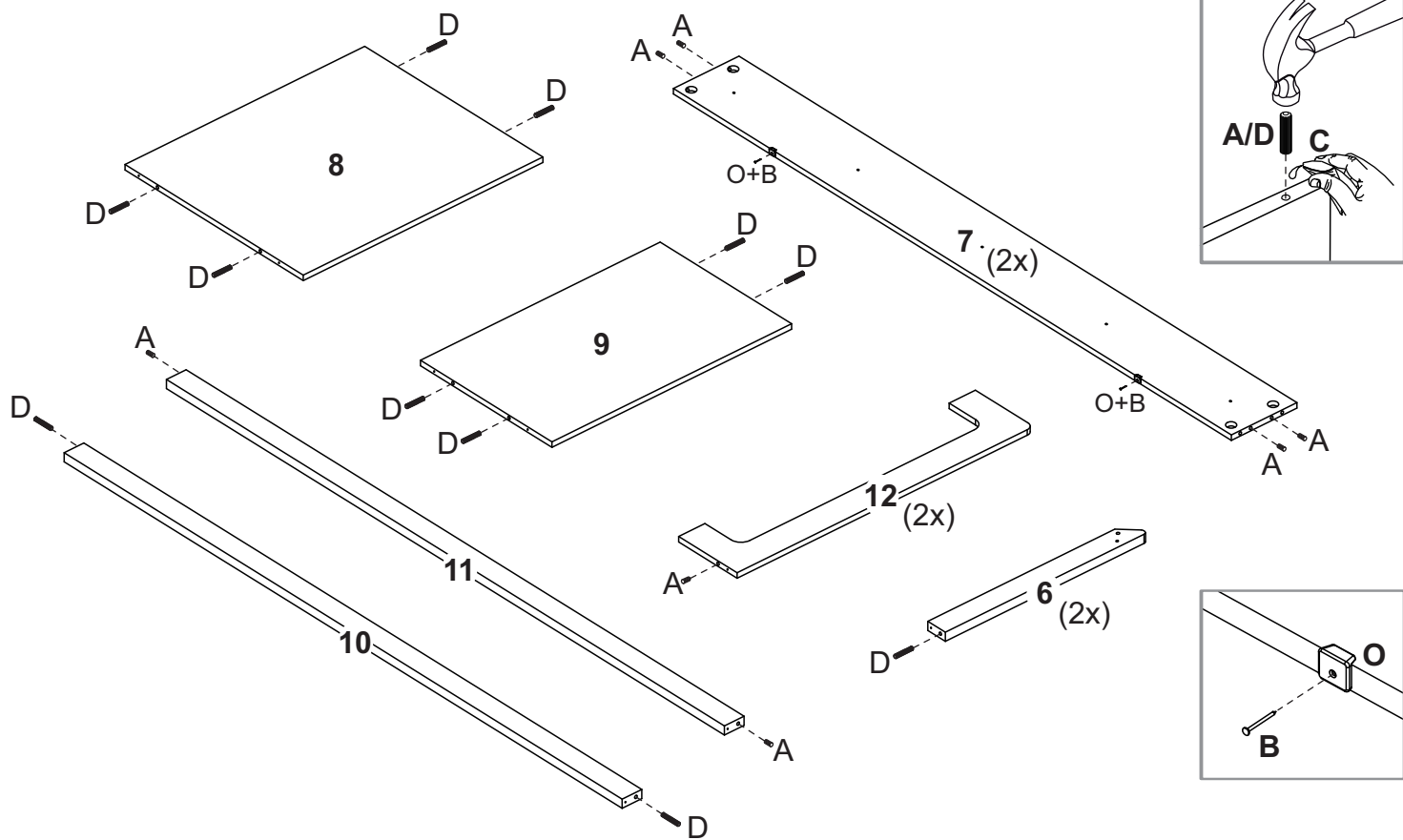
Antes de iniciar a montagem separe todos os acessórios. Em caso de dúvida no tamanho, utilize a régua no final da página.

Antes de comenzar la montaje separe todos los accesorios. En caso de duda sobre el tamaño de los accesorios, utilice la regla al pie de la página.

ID	Desenho/Dibujo	Qtd./Cant.
A	Cavilha/Tarugo Ø8x30	14
B	Prego/Clavo 10x10	35
C	Bisnaga de cola/Tubo de pegamento	01
D	Cavilha/Tarugo Ø8x50	12
E	Parafuso/Tornillo Ø5,0x90	02
F	Porca eliptica/Tuerca eliptica	08
G	Parafuso/Tornillo Ø4,5x50	22
H	Parafuso/Tornillo 1/4x60mm	08
I	Tapa furo 8mm/Cobertura agujero 8mm	22
J	Tapa furo 10mm/Cobertura agujero 10mm	10
K	Parafuso/Tornillo Ø5,0x50	02
L	Parafuso de união/Tornillo para unión	02
M	Chapa metálica/Pieza metálica	04
N	Parafuso/Tornillo Ø3,5x14	16
O	Sapata Zapata	10

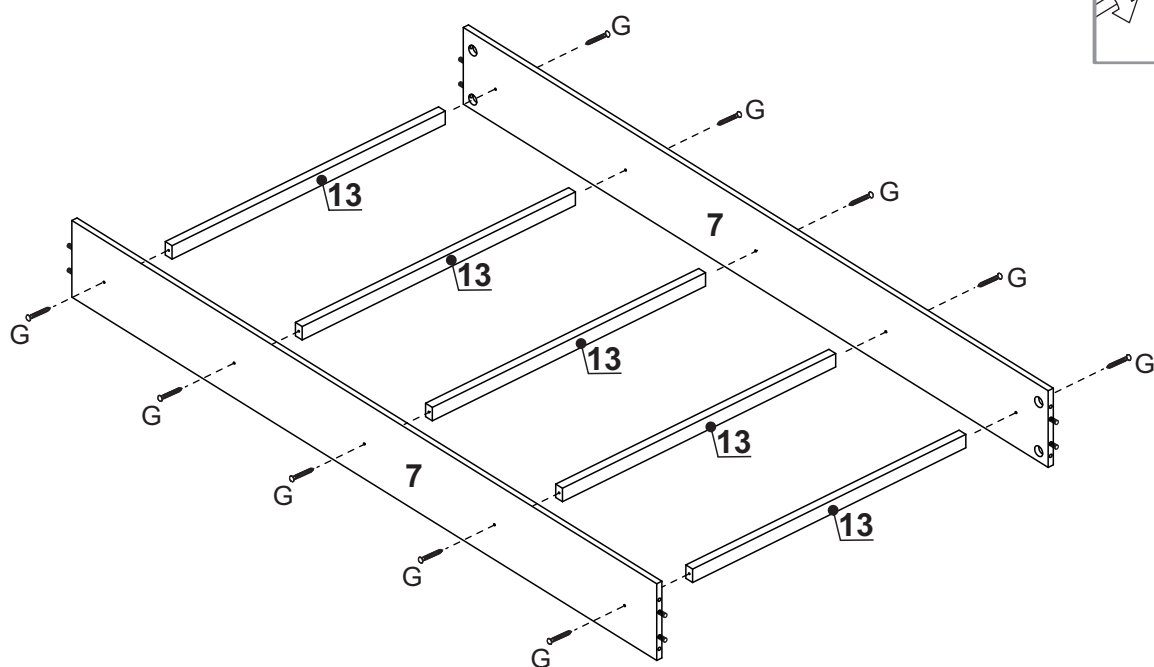


PRÉ-MONTAGEM / PRE ARMADO

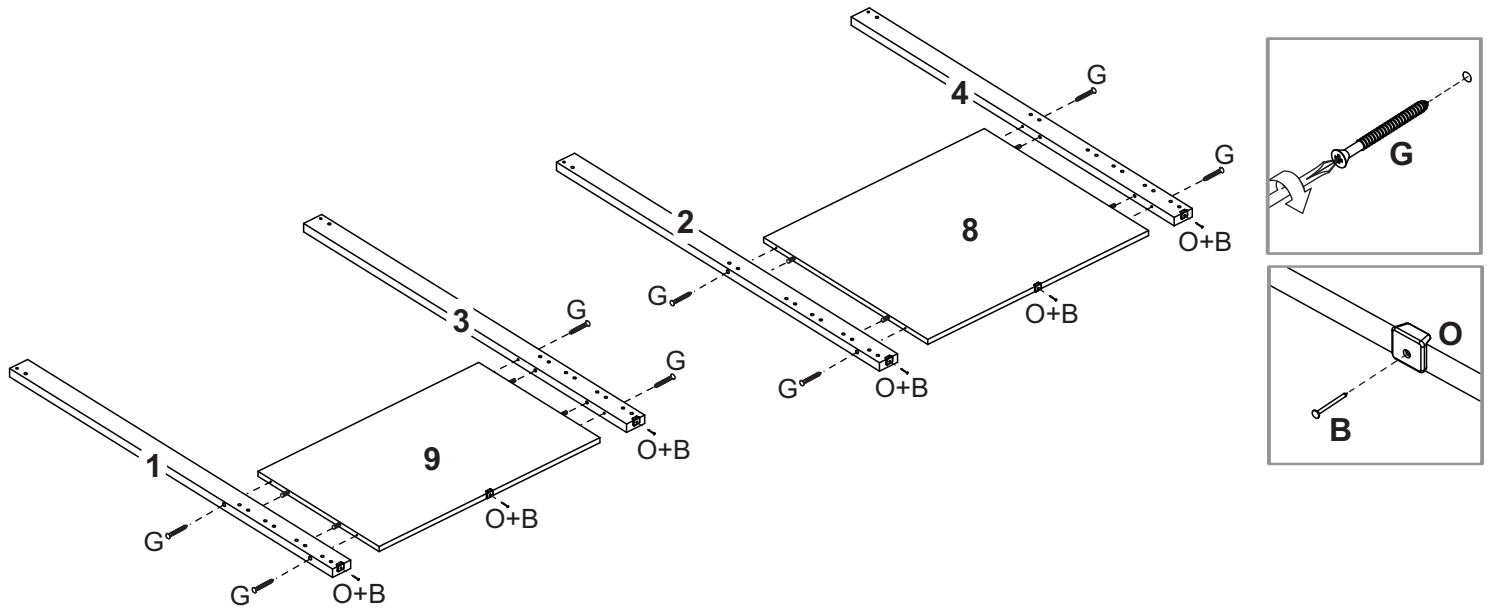


MONTAGEM / ARMADO

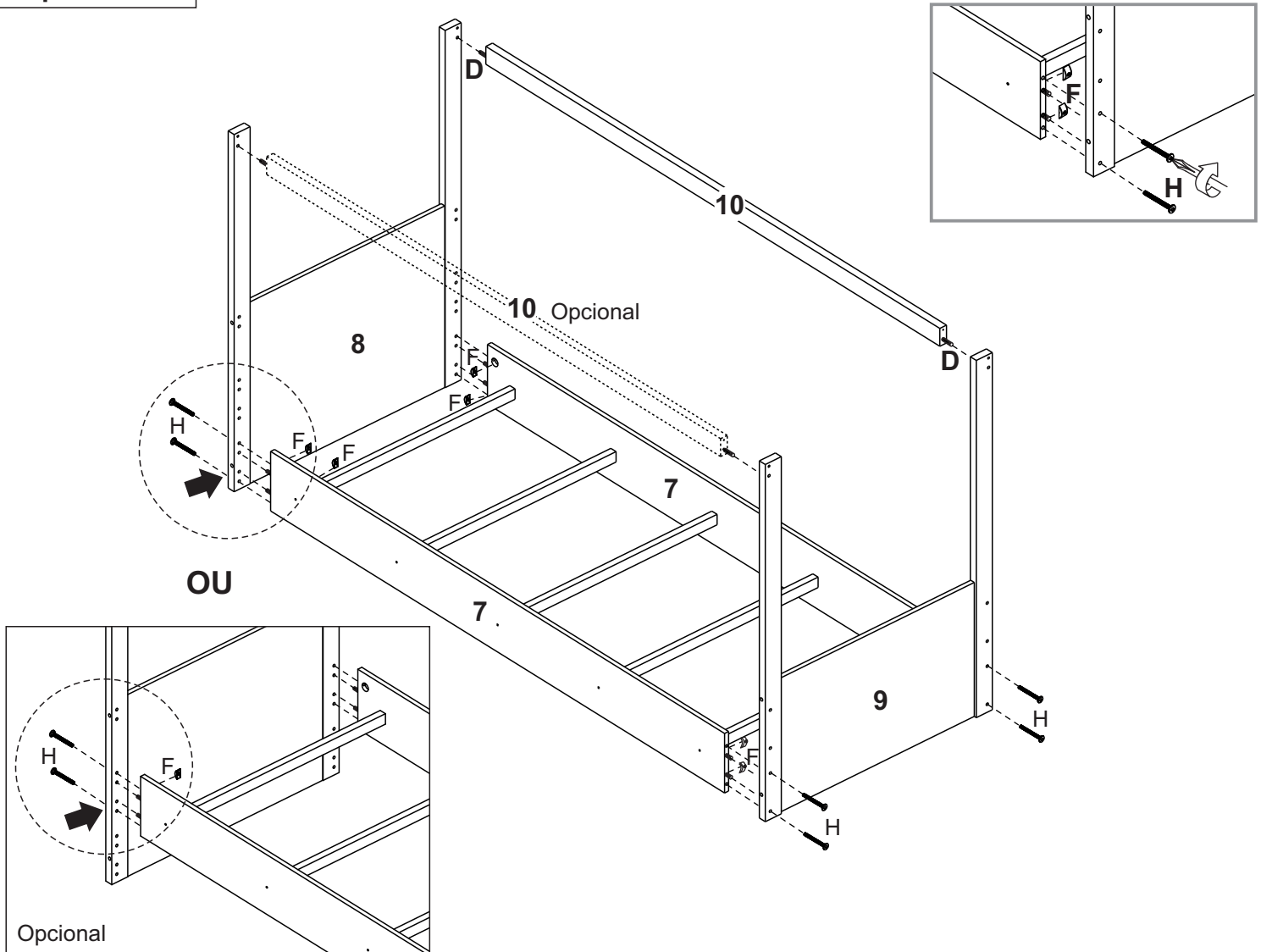
Etapa 1/Paso 1



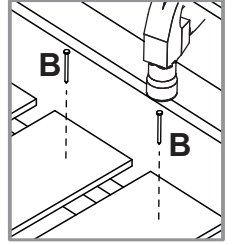
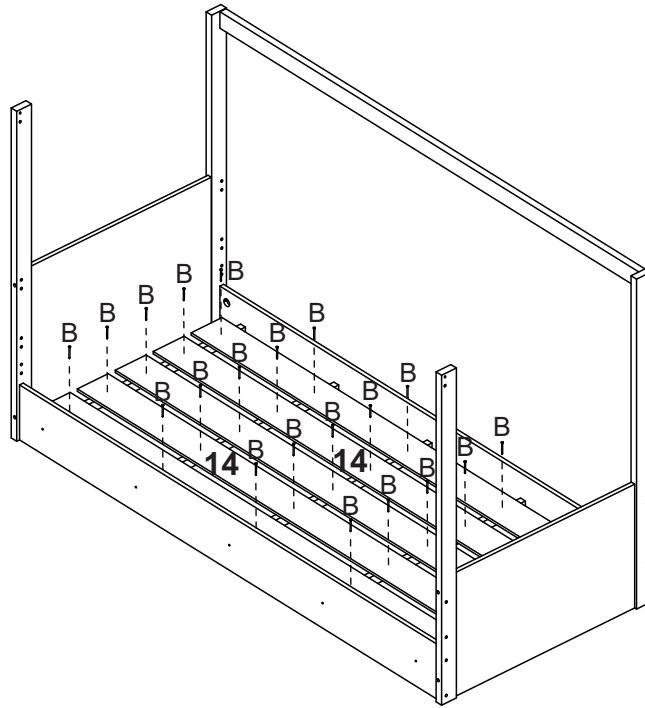
Etapa 2/Paso 2



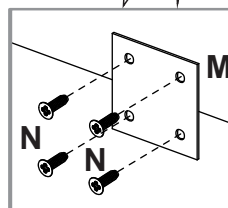
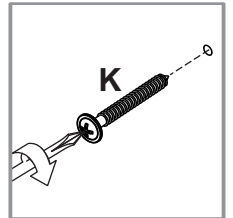
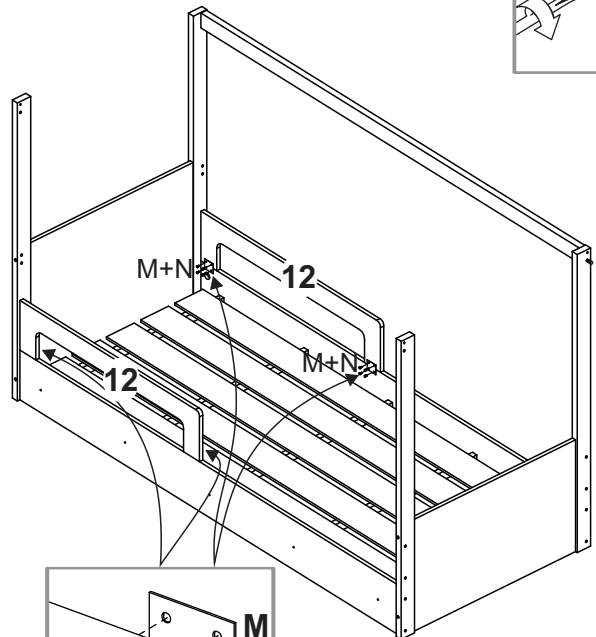
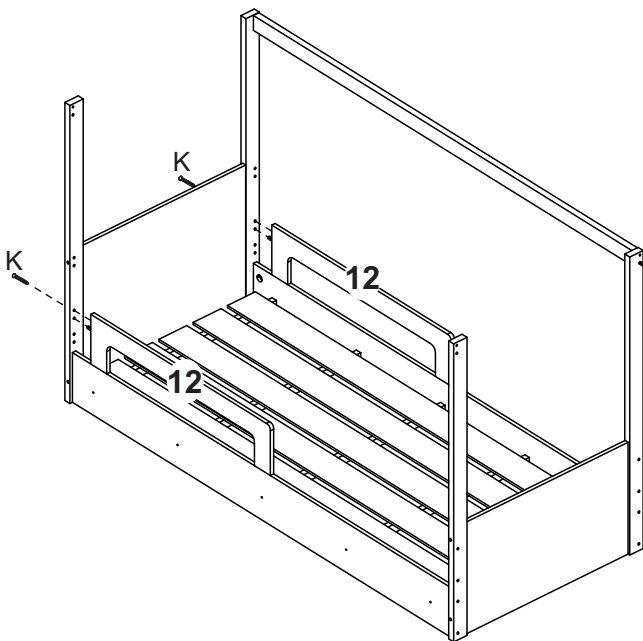
Etapa 3/Paso 3



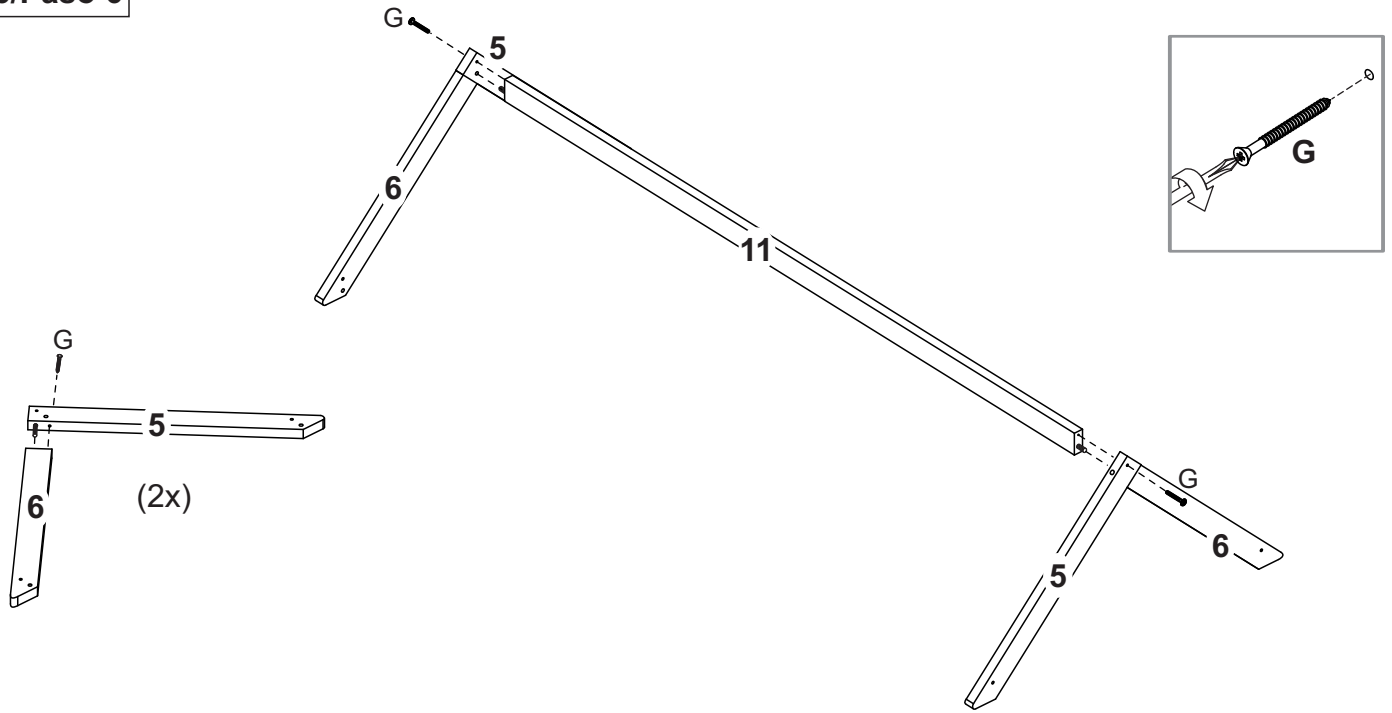
Etapa 4/Paso 4



Etapa 5/Paso 5



Etapa 6/Paso 6



Etapa 7/Paso 7

