

Informações Úteis

Para assegurar a garantia, é recomendada a prévia conferência das peças e componentes, bem como a leitura do manual de montagem.

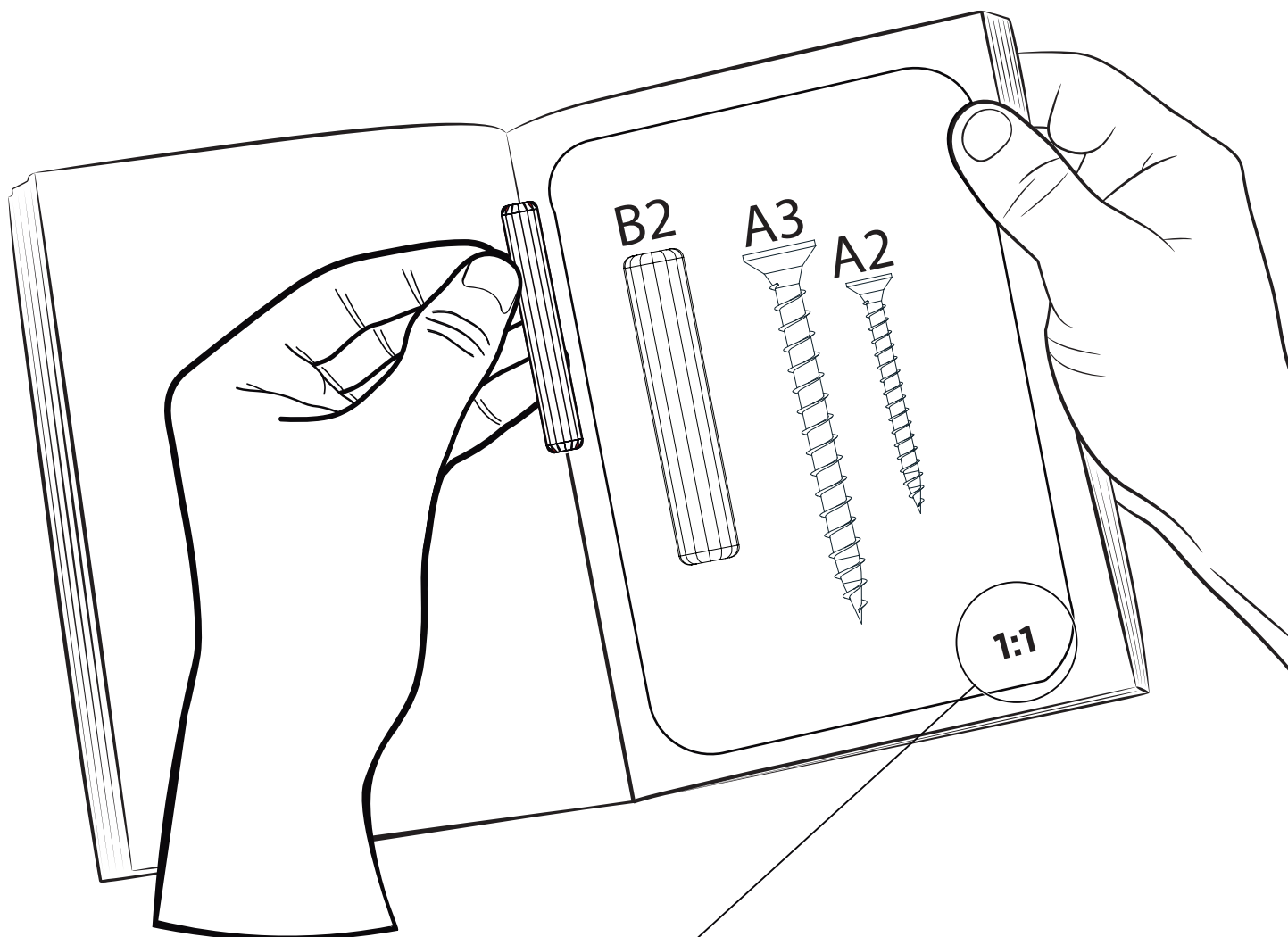
Qualquer dúvida sobre os nossos produtos você pode entrar em contato via nosso canal de atendimento:

Limpeza

- Para começar a limpeza, retire o pó com flanela seca, depois use um pano macio, levemente umedecido com água. É possível o uso de detergente neutro, ou sabão neutro com água;
- De tempos em tempos, reaperte os parafusos do produto para garantir sua estabilidade e durabilidade;
- Tenha cuidado com a disposição de aparelhos eletrônicos sobre o móvel, a falta de ventilação e excesso de calor podem prejudicar a durabilidade e acabamento do seu produto.

ATENÇÃO:

- É recomendado a conferência das peças antes da montagem. Caso haja alguma divergência de medidas, não prossiga com a montagem do produto; por favor entre em contato com seu lojista!



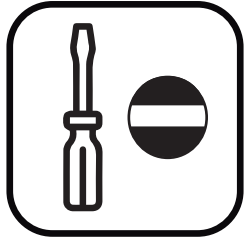
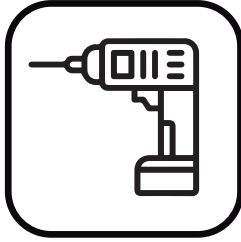
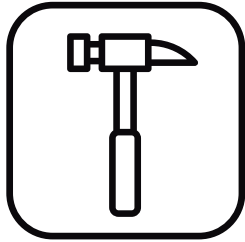
Preste Atenção!

As ferragens dos nossos manuais são sempre apresentadas nas mesmas proporções da peça na vida real. Caso apareça alguma dúvida no decorrer do processo de montagem, coloque a ferragem ao lado do desenho e faça a consulta :D

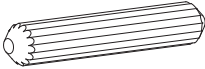
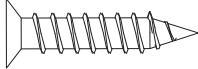
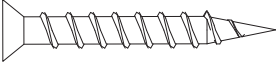

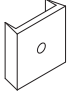



Símbolos:

-  Parafuso Phillips
-  Parafuso Fenda
-  Parafuso Allen

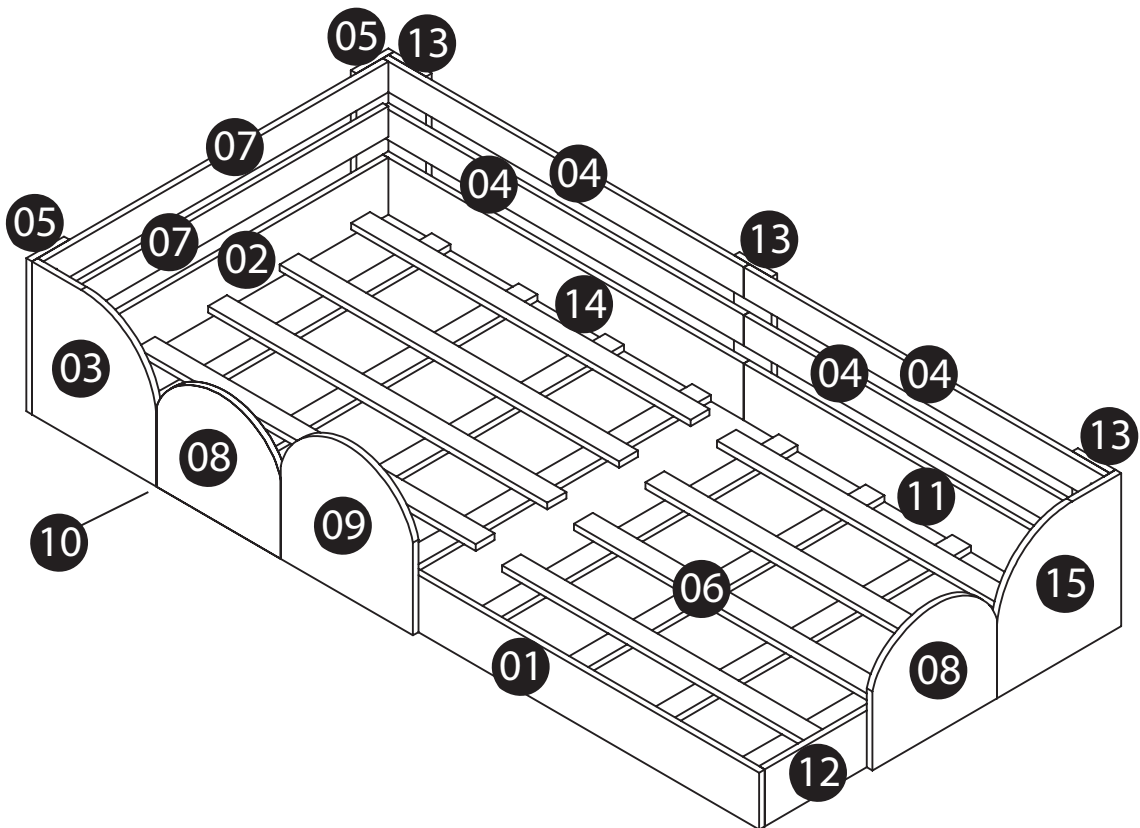


LISTA DE FERRAGENS

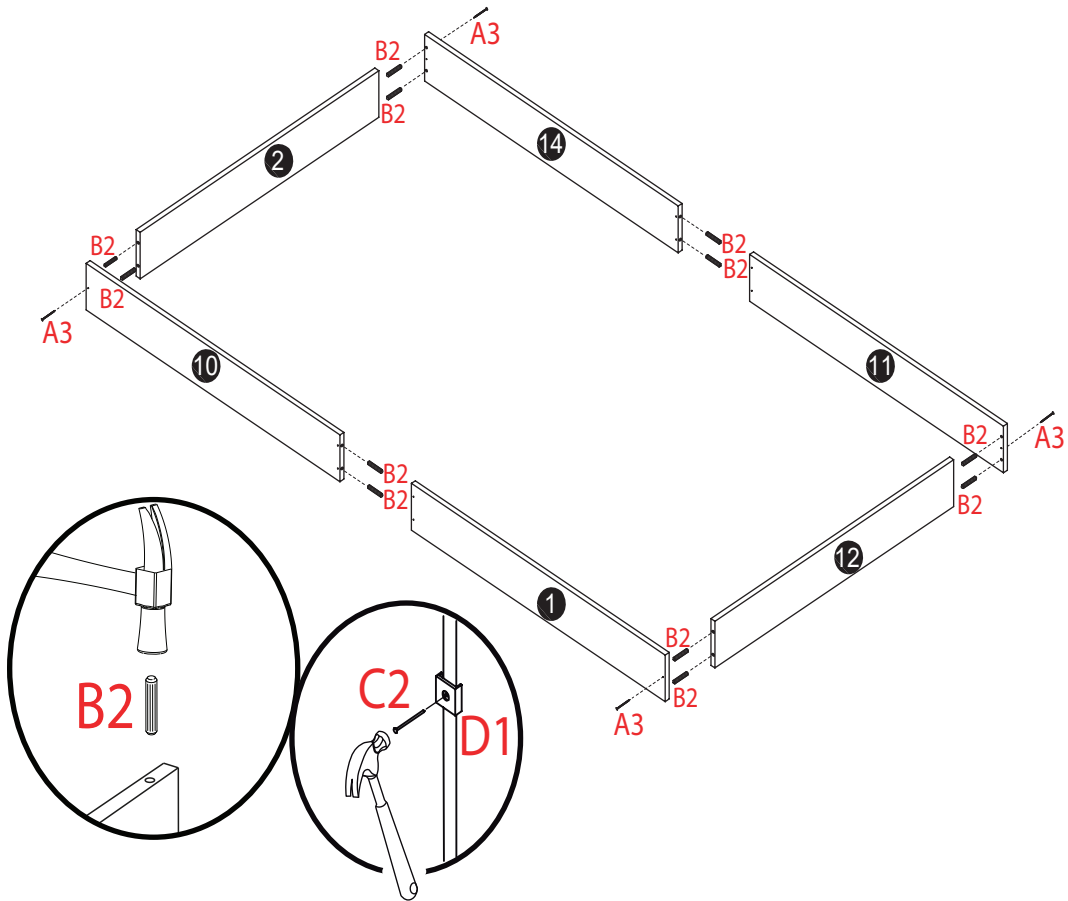
Nº PEÇA	PEÇA	DESCRIÇÃO	QTD	CÓDIGO DE FERRAGEM
B2		Cavilha	12 un.	063038
A2		Parafuso 3,5 x 25	46 un.	352538
A3		Parafuso 3,5 x 40	21 un.	354038
C2		Prego 10x12	52 un.	121238
D1		Sapata 15 x 15	12 un.	1515B38
H1		Tapa Furo	30 un.	206B38

LISTA DE PEÇAS

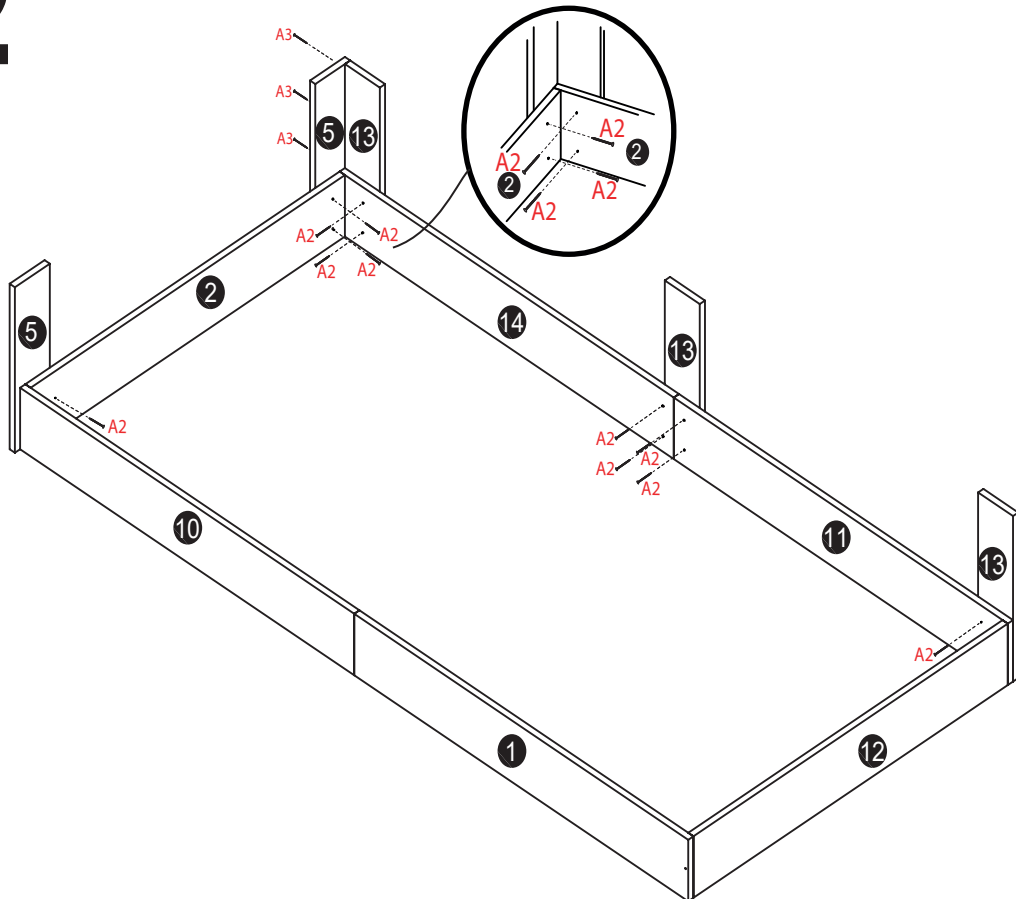
Nº PEÇA	QTD	DIMENSÕES (mm)			CÓDIGO DE REFERÊNCIA
		COMP.	LARG.	ESP.	
1	01	956,5	130	15	3130311601
2	01	900	130	15	3130311602
3	01	350	330	15	3130311603
4	04	956,5	70	15	3130311604
5	02	350	100	15	3130311605
6	18	900	50	15	3130311606
7	02	915	70	15	3130311607
8	02	330	300	15	3130311608
9	01	350	350	15	3130311609
10	01	956,5	130	15	3130311610
11	01	956,5	130	15	3130311611
12	01	900	130	15	3130311612
13	03	350	100	15	3130311613
14	01	956,5	130	15	3130311614
15	01	350	330	15	3130311615



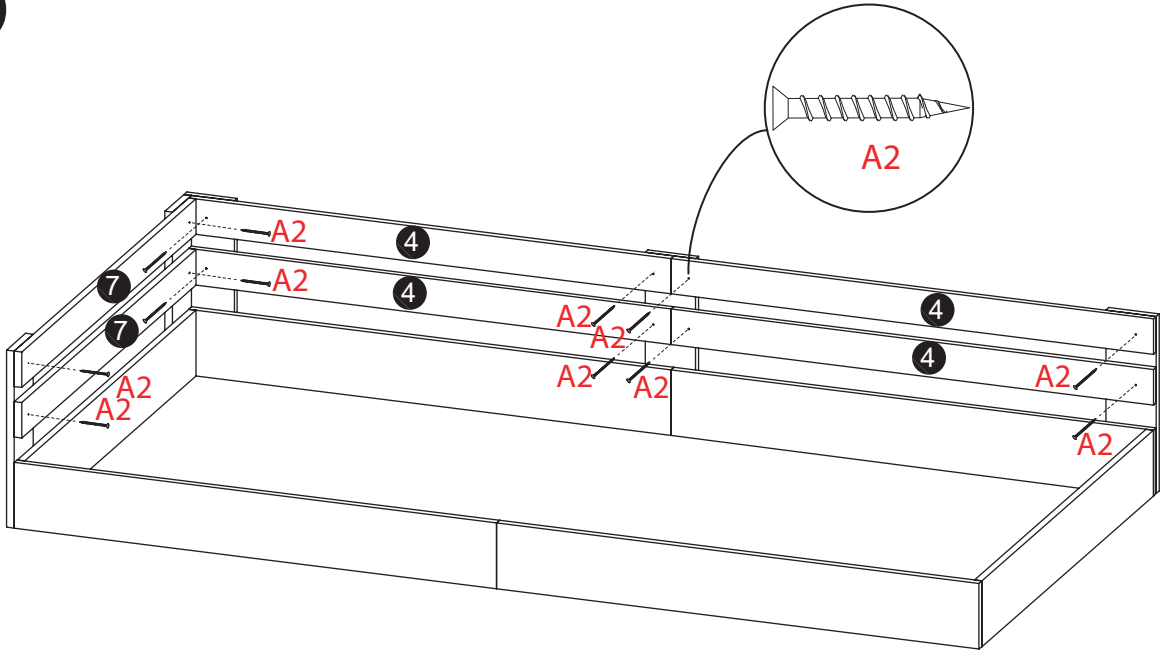
1



2

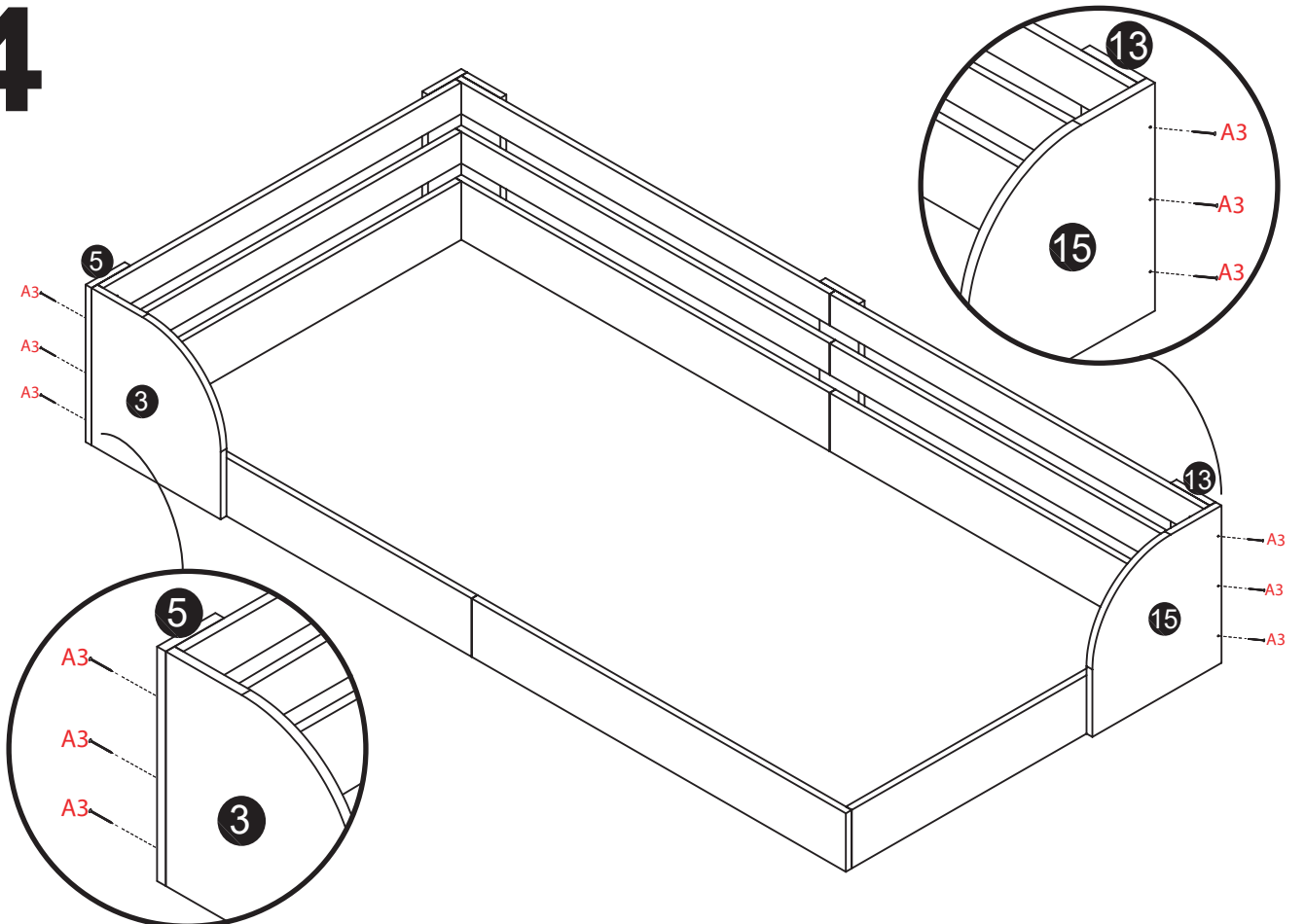


3

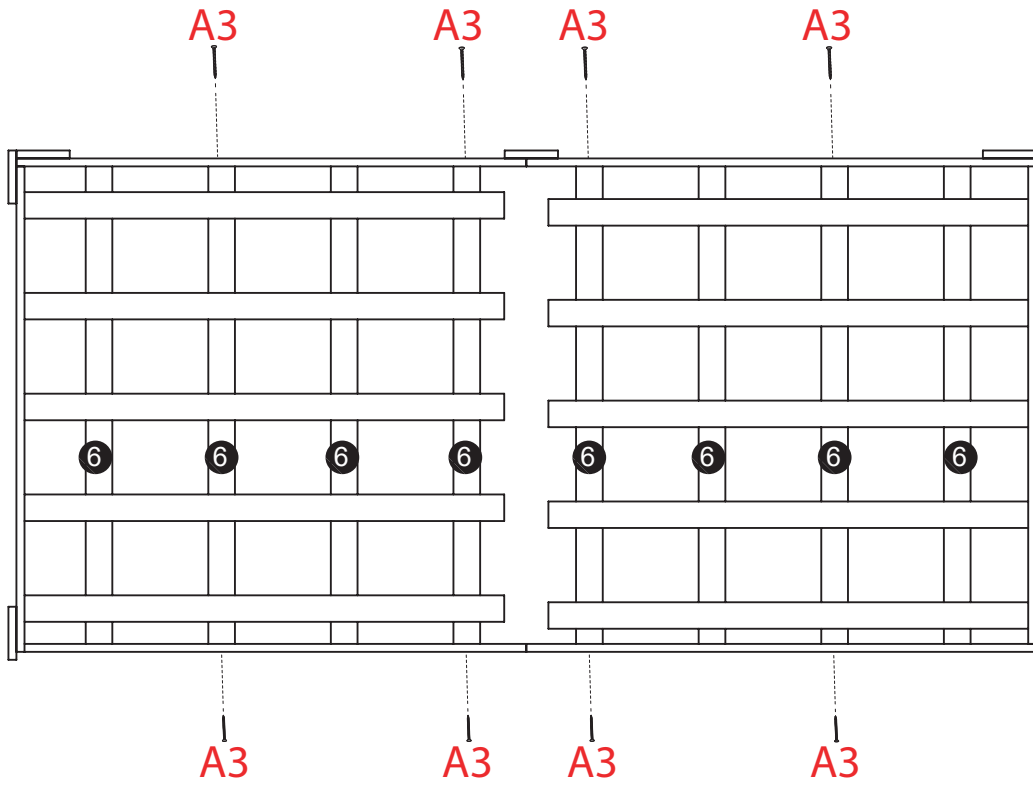


C
C
C

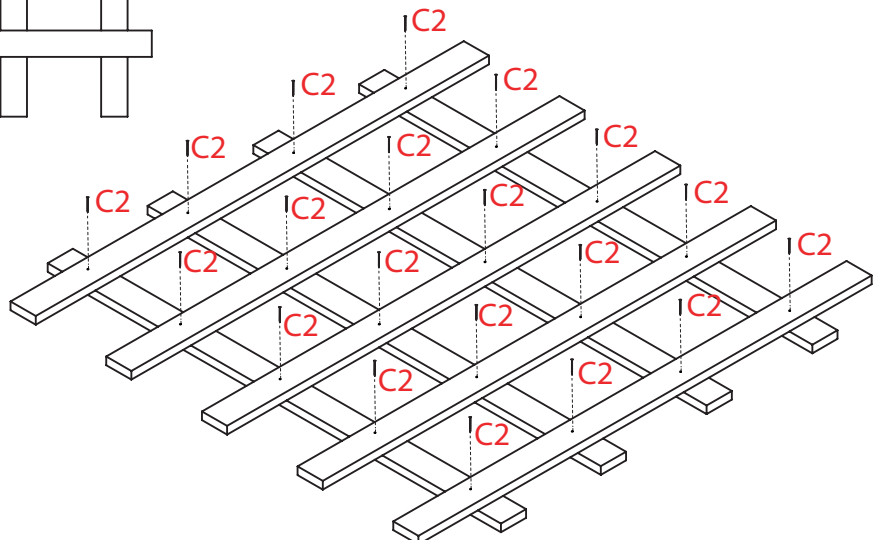
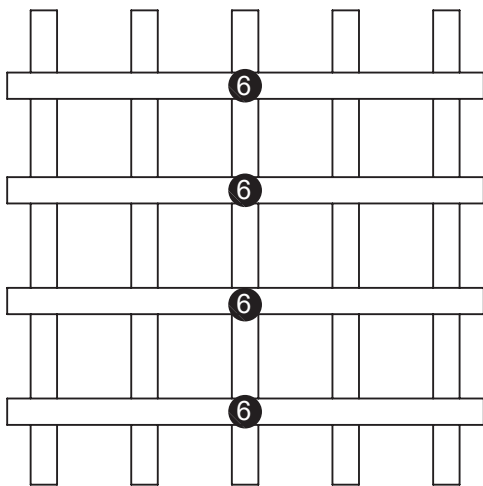
4



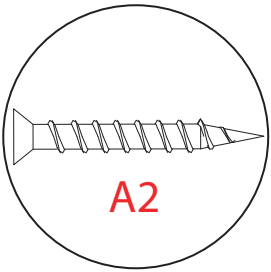
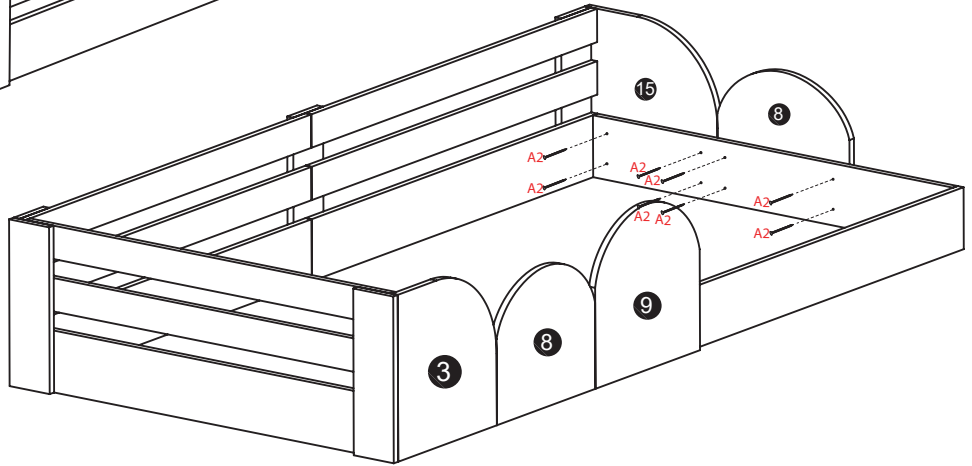
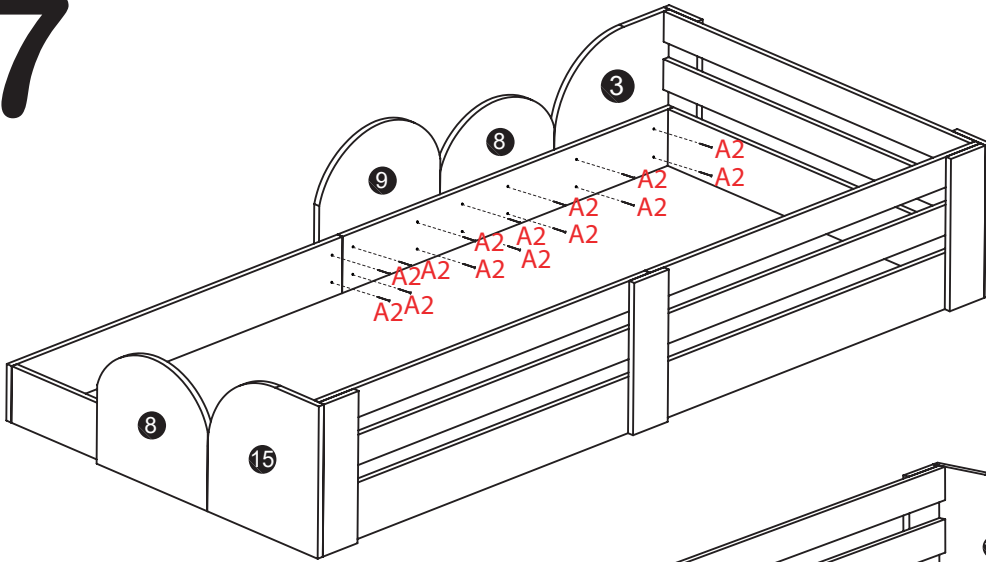
5



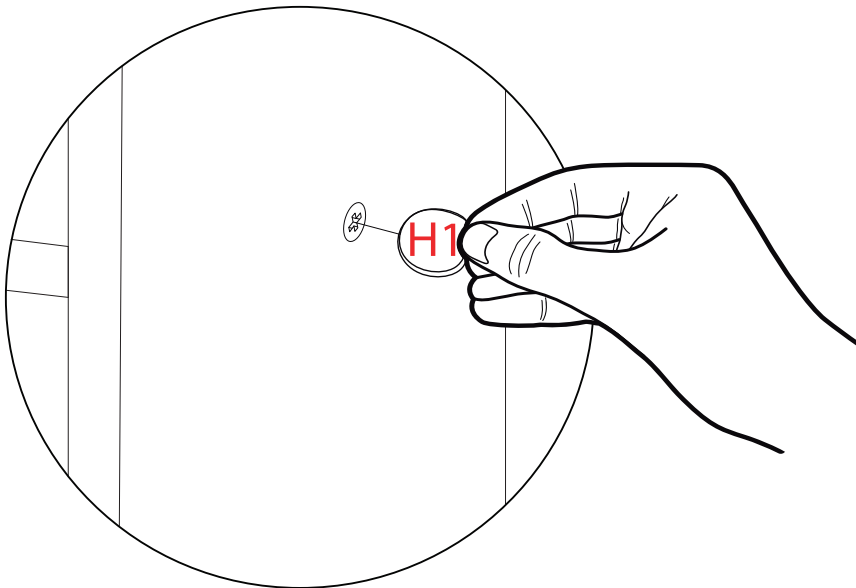
6



7

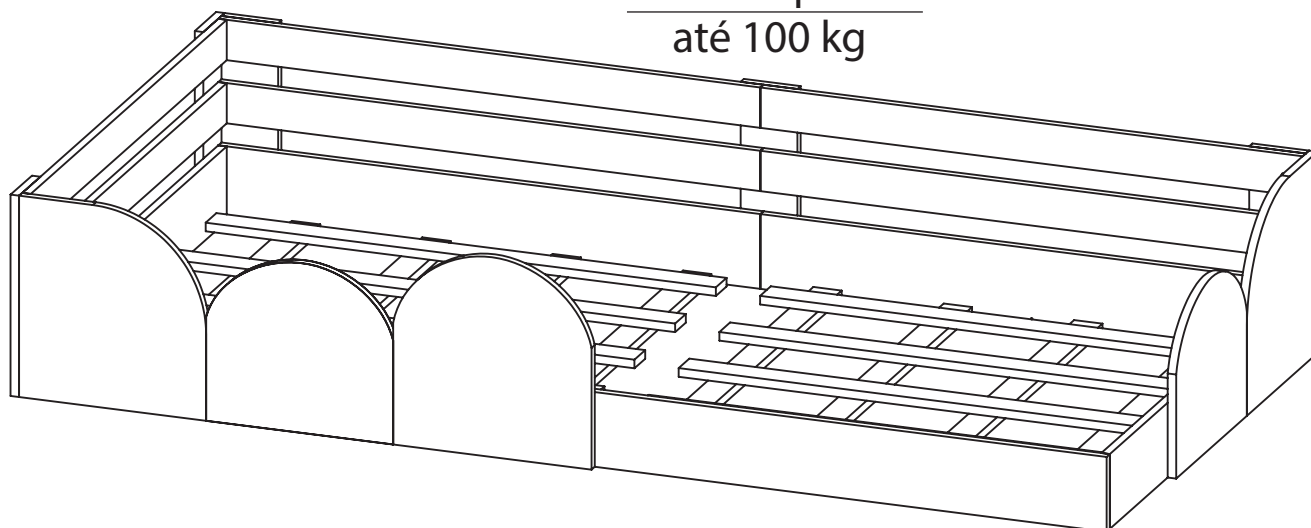


8





Cama suporta
até 100 kg



Cada detalhe tem um propósito.

Na Móveis RUIZ, criar, projetar e montar é transformar sonhos em realidade.



