
















Identificação das partes

- ✓ Confira as peças, componentes e se possui as ferramentas necessárias para a montagem
- ✓ Para proteger seu móvel, coloque as peças sobre um tapete.
- ✓ Convide alguém para te auxiliar, tudo pode ficar mais simples e rápido.

LISTA DE FERRAGENS (KIT)

REF.	DESCRIÇÃO	QTD.	ILUSTRAÇÃO	CÓDIGOS DE FERRAGENS
B2	Cavilha Ø6x30mm	31 und.		
A1	Parafuso 3,5x14 mm	56 und.		
A2	Parafuso 3,5x25 mm	44 und.		
A3	Parafuso 3,5x40 mm	49 und.		
C2	Pregos 10x12 mm	66 und.		
D1	Sapatas 15x15 mm	12 und.		
E1	Cantoneiras 2 furos	16 und.		
F3	Puxadores	2 und.		
H1	Adesivo Tapa-furos	55 und.		
L2	Chapa 2 Furos	4 und.		
I1	Rodízios	8 und.		
O1	Perfil H (832 mm)	2 und.		

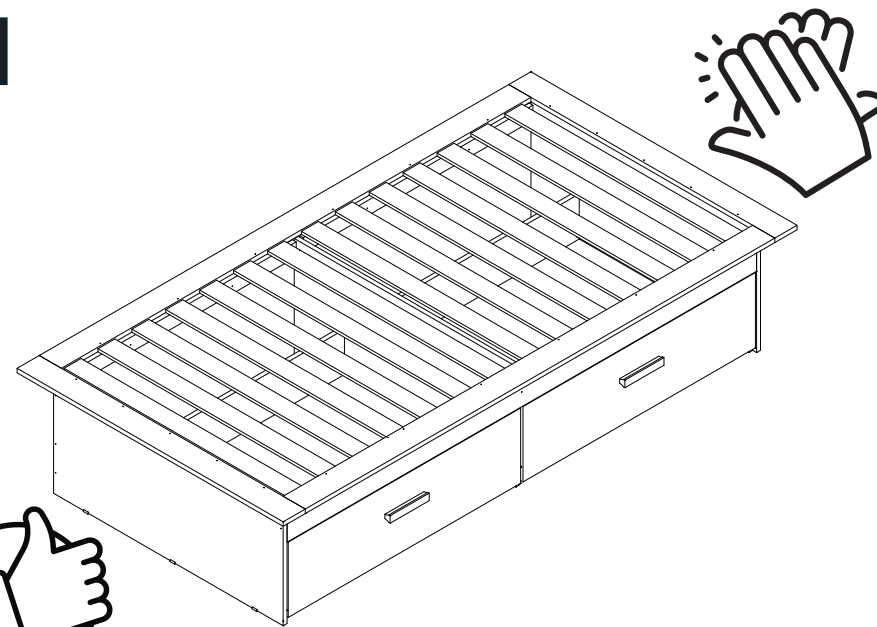
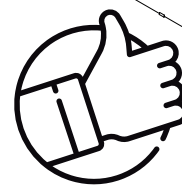
Símbolos

-  Parafuso Phillips
-  Parafuso Fenda
-  Parafuso Allen

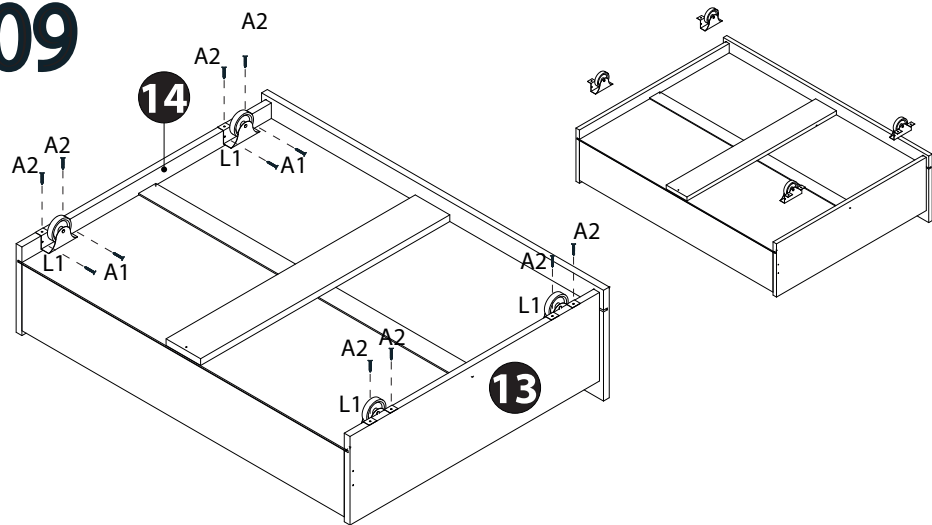
TAMANHO ESCALA REAL PARAFUSOS 1:1



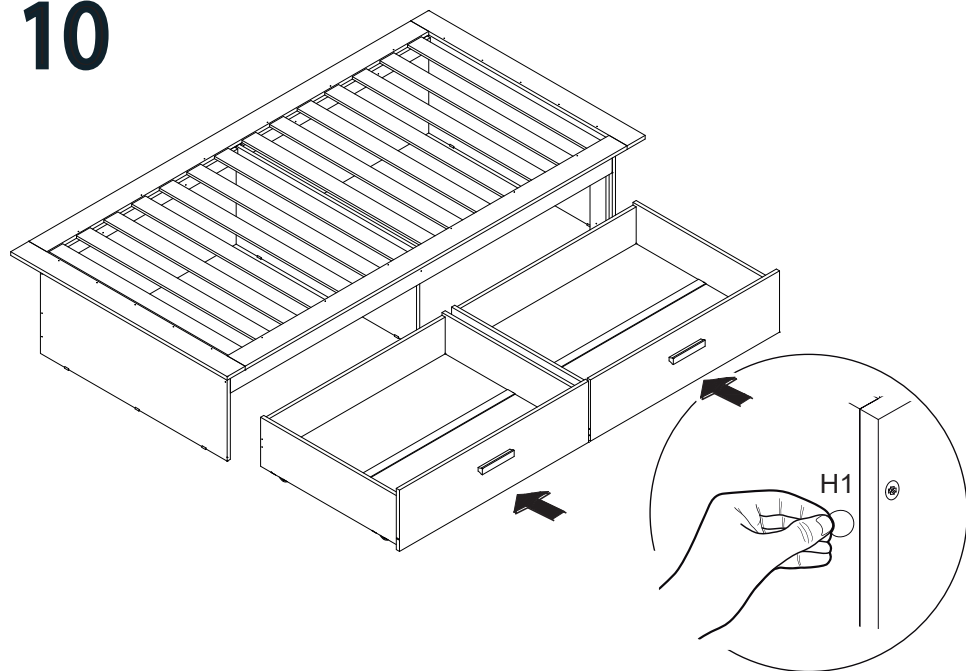
11



09



10

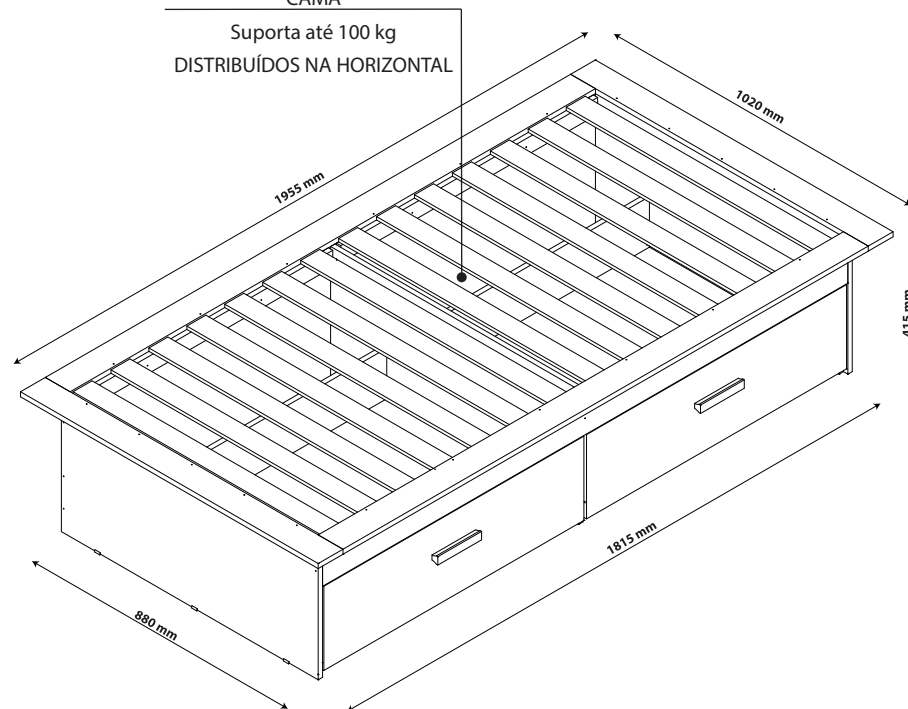


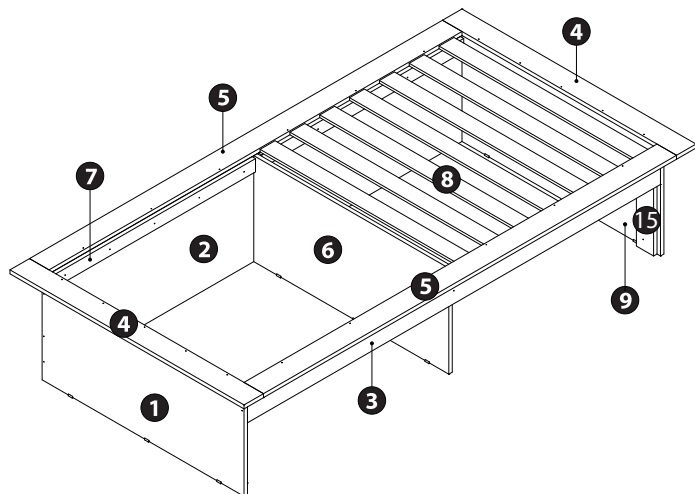
Peso Suportado



100
KG

CAMA
Suporta até 100 kg
DISTRIBUÍDOS NA HORIZONTAL





LISTA DE PEÇAS

N°	Descrição Componente	Qtyd	Comp.	Larg.	Esp.	Cod.
1	Cabeceira direita	1	880	400	15	31910421601
2	Lateral	1	1785	400	15	31910421602
3	Suporte	1	1785	130	15	31910421603
4	Apoio da cabeceira	2	1020	85	15	31910421604
5	Apoio lateral	2	1785	85	15	31910421605
6	Divisória	1	850	400	15	31910421606
7	Suporte do lastro	4	880	50	15	31910421607
8	Lastro	12	850	65	14	31910421608
9	Cabeceira esquerda	1	880	400	15	31910421609
15	Reforço	2	340	90	15	31910421615

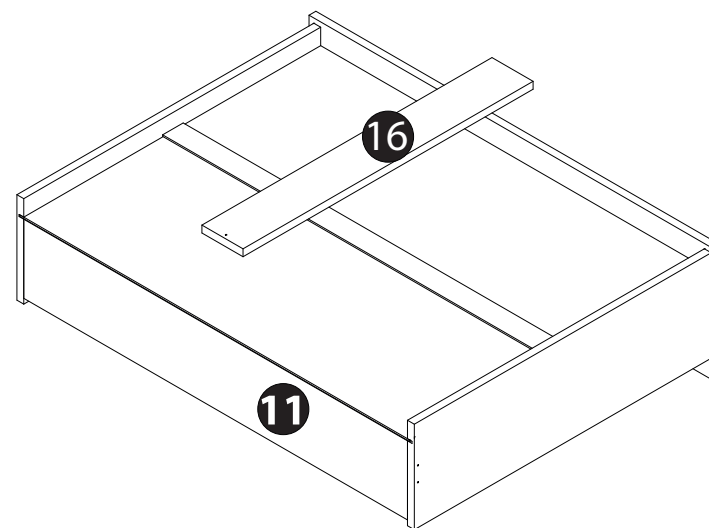
ATENÇÃO !!!

- Fazer uma verificação mensal e realizar o reaperto dos parafusos do produto, caso necessário.
- Proibido pular sobre as camas.
- O produto destina-se ao uso de uma pessoa por cama sempre. O produto jamais deverá ser usado por mais de uma pessoa por cama.

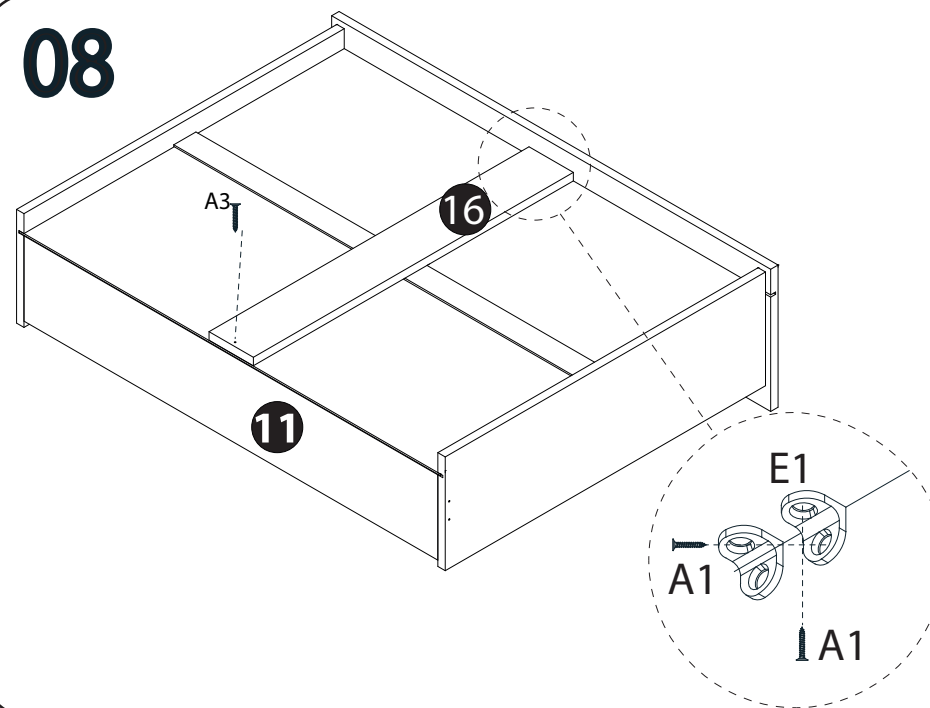
- LIMPEZA E CONSERVAÇÃO !!!

1. Use somente flanela umedecida com água.
2. Não utilize qualquer produto que possa agredir o móvel; tais como produtos a base de álcool, oleosos e palha de aço.
3. Se for necessário movimentar o móvel, não o arraste, esvazie-o totalmente e puxe-o pela base ou em local próximo à base.
4. Não exponha o móvel à umidade, luz solar ou qualquer outra forma de calor e nunca deixe-o em contato com a água.
5. Seguindo as instruções, seu móvel terá uma duração maior.

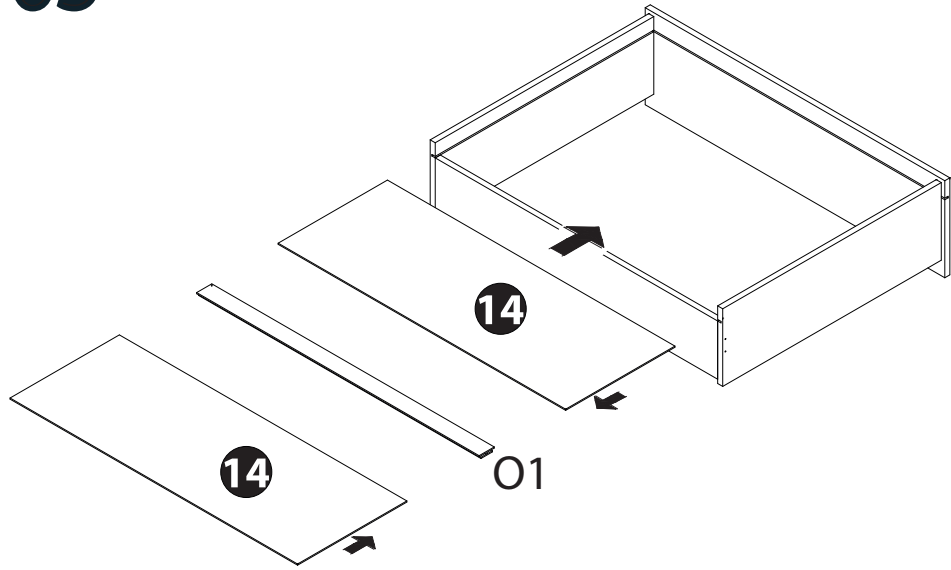
07



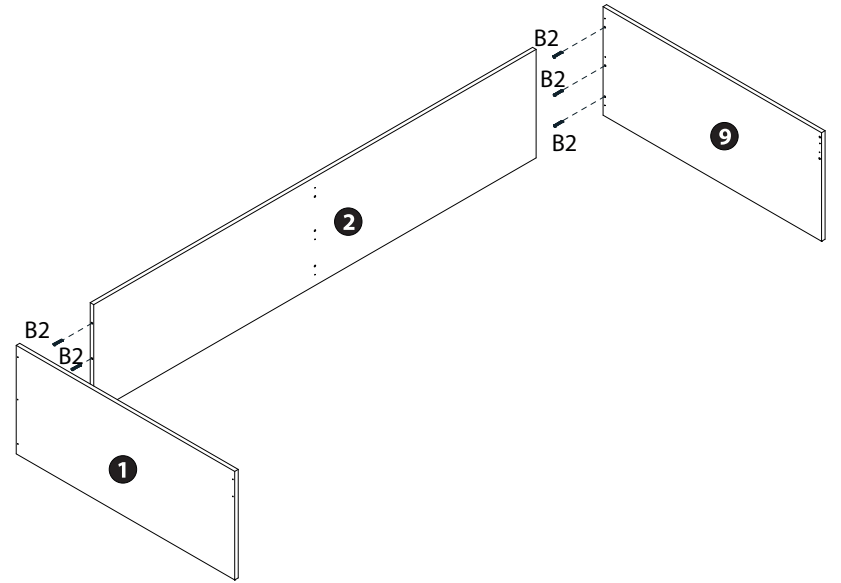
08



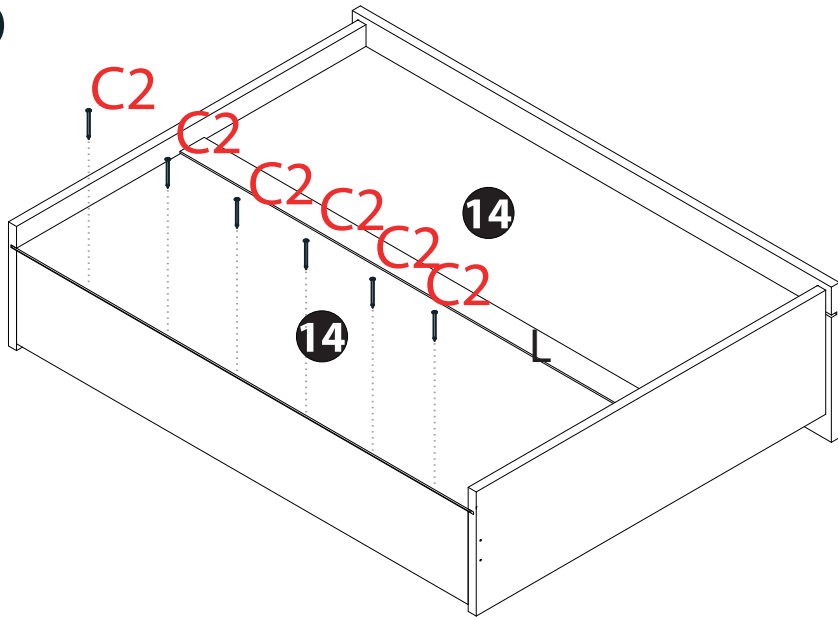
05



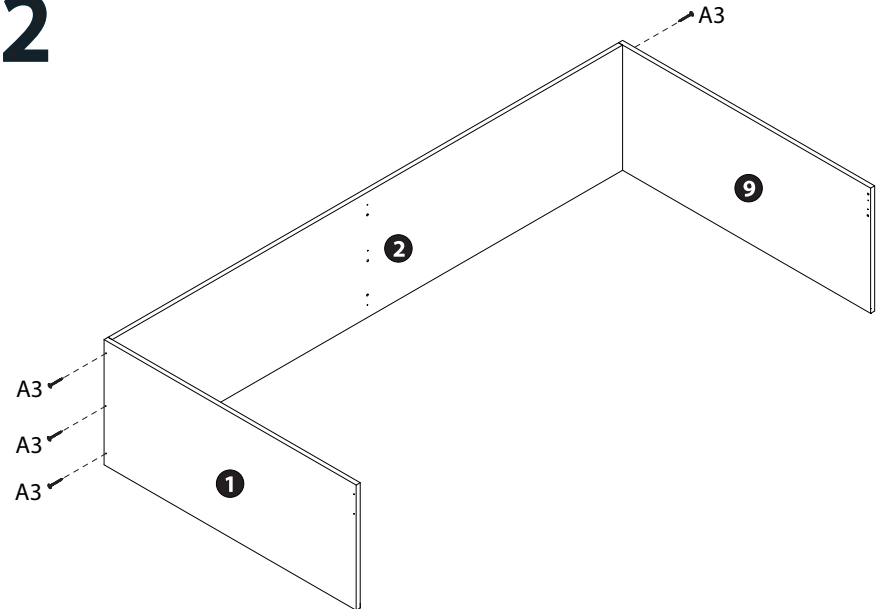
1



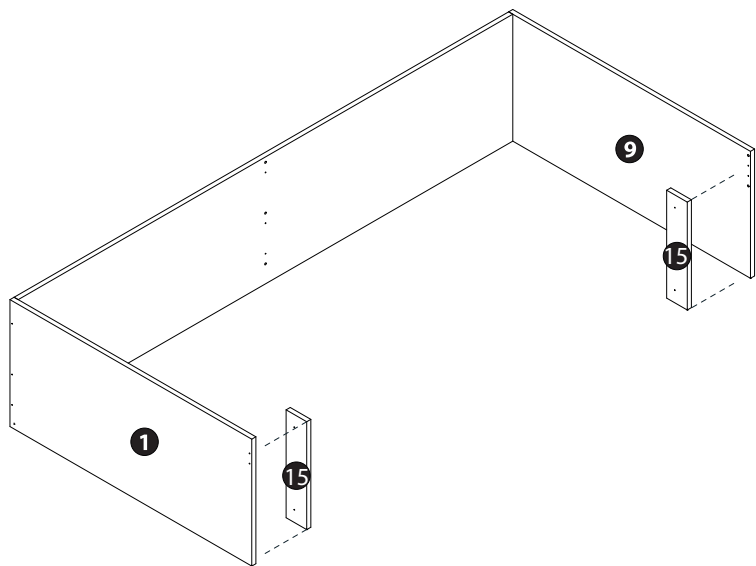
06



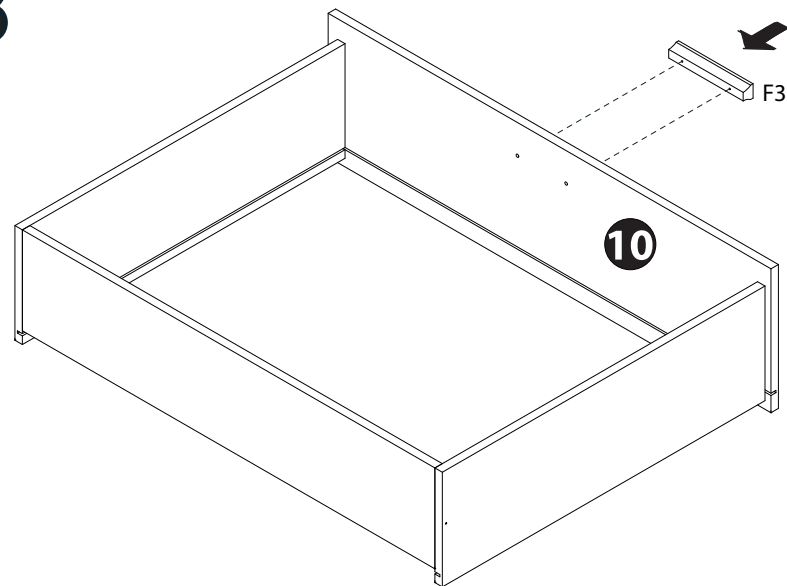
2



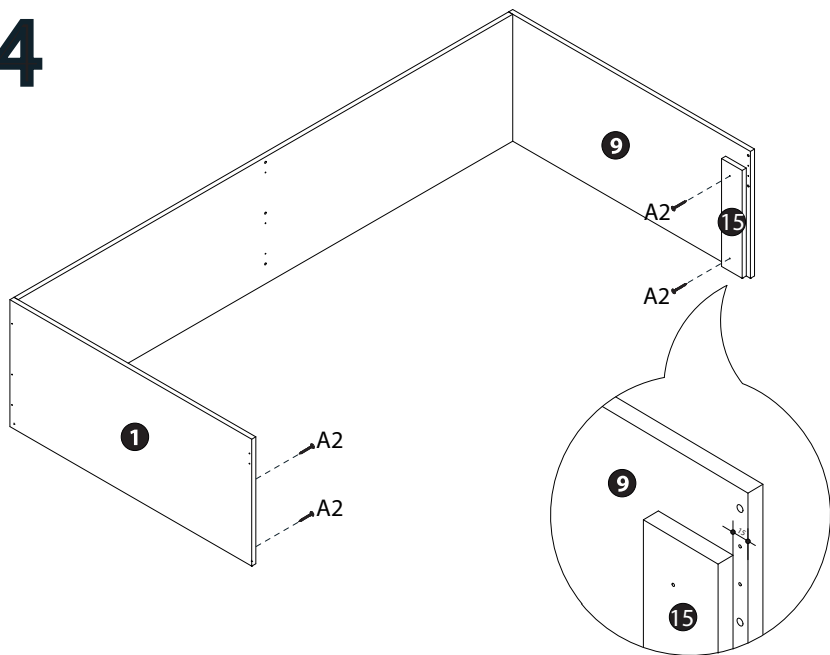
3



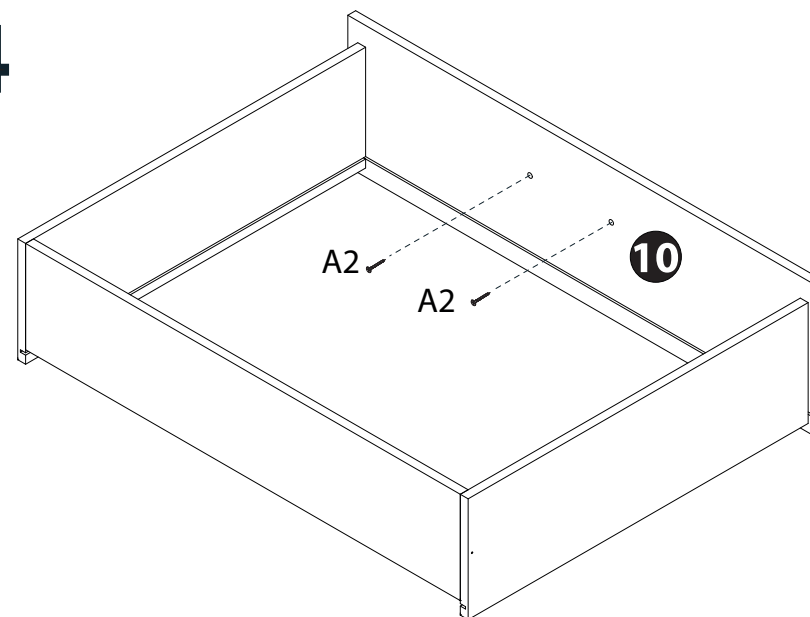
03



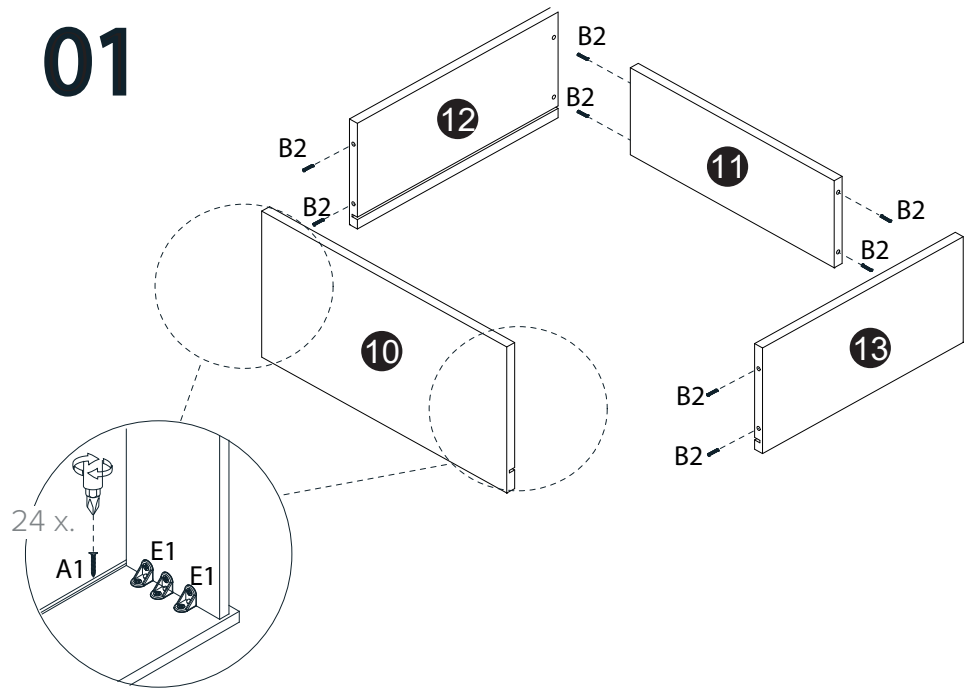
4



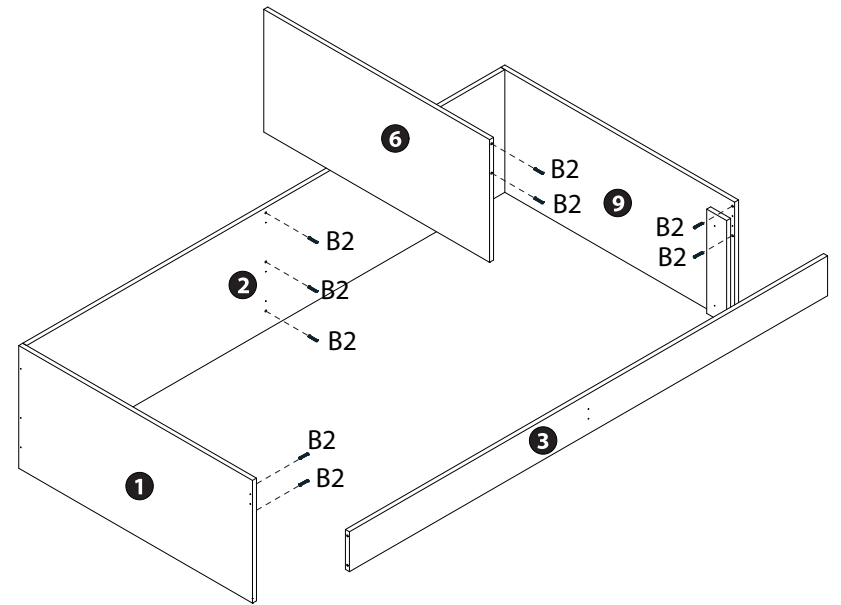
04



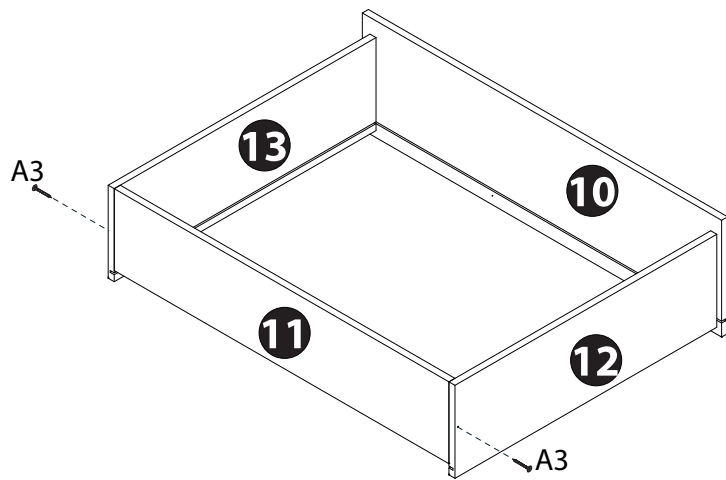
01



5

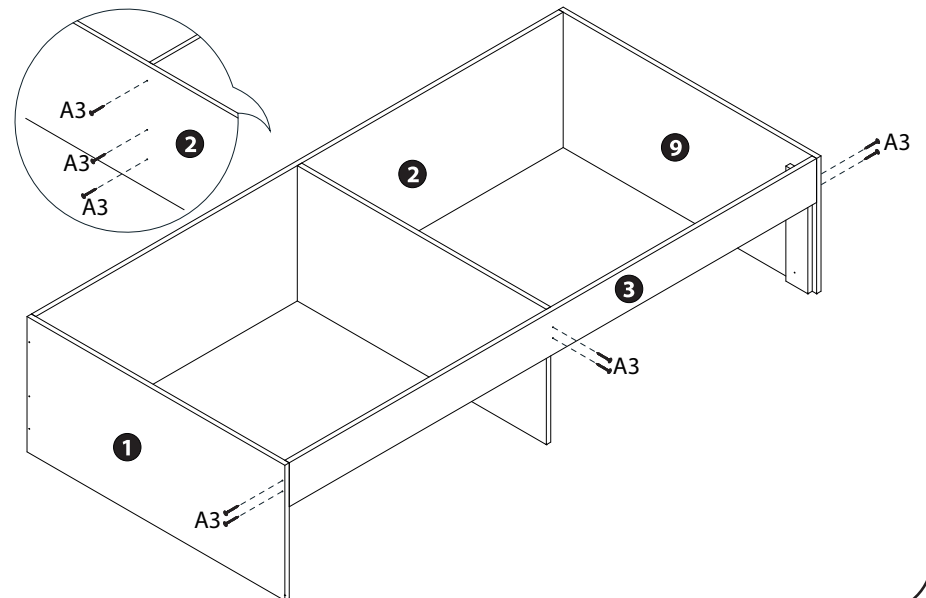


02



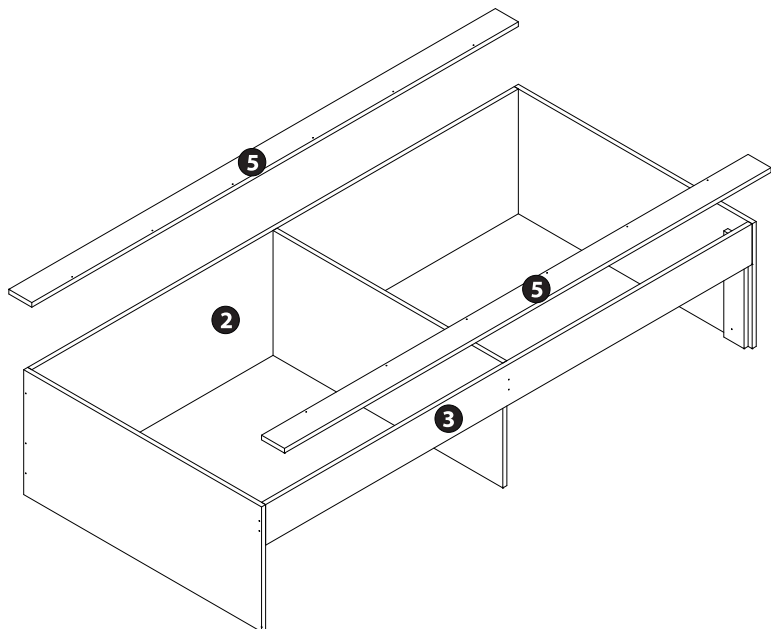
13

6

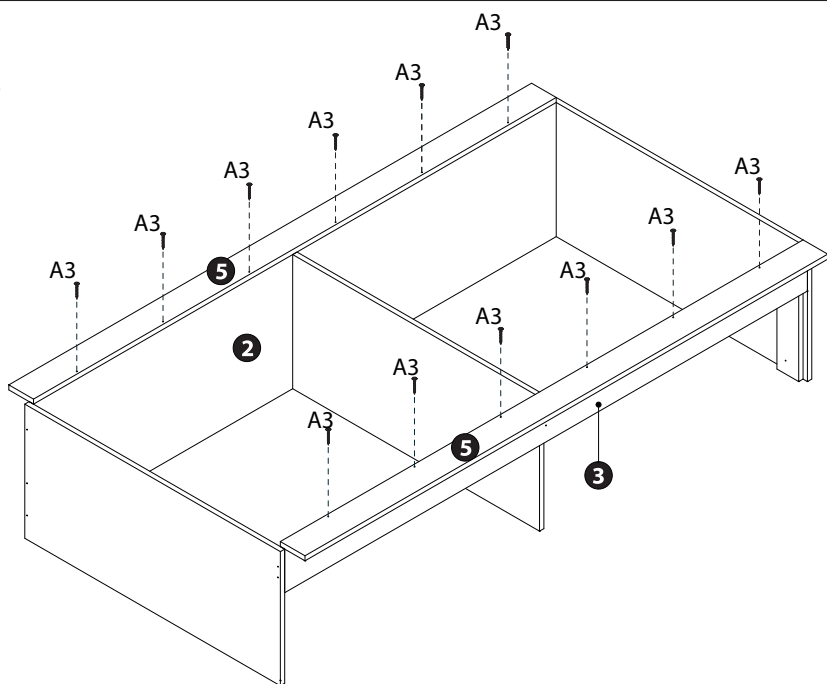


6

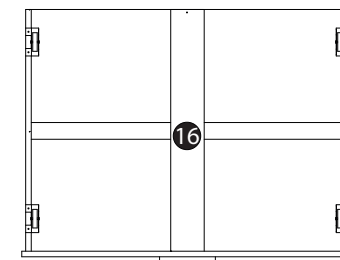
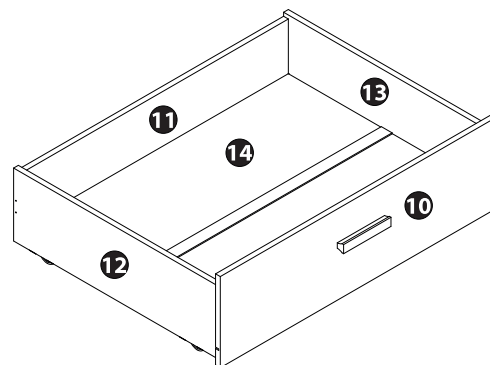
7



8

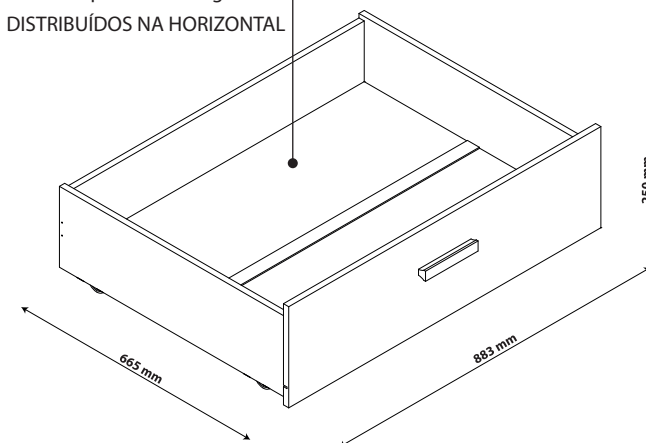


7



CAMA

Suporta até 10 kg
DISTRIBUÍDOS NA HORIZONTAL

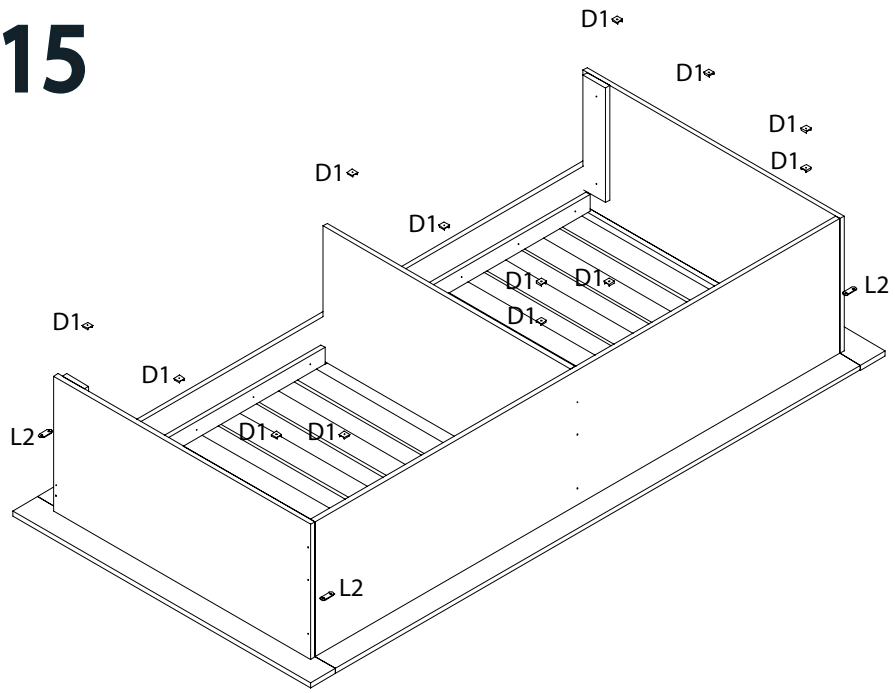


LISTA DE PEÇAS

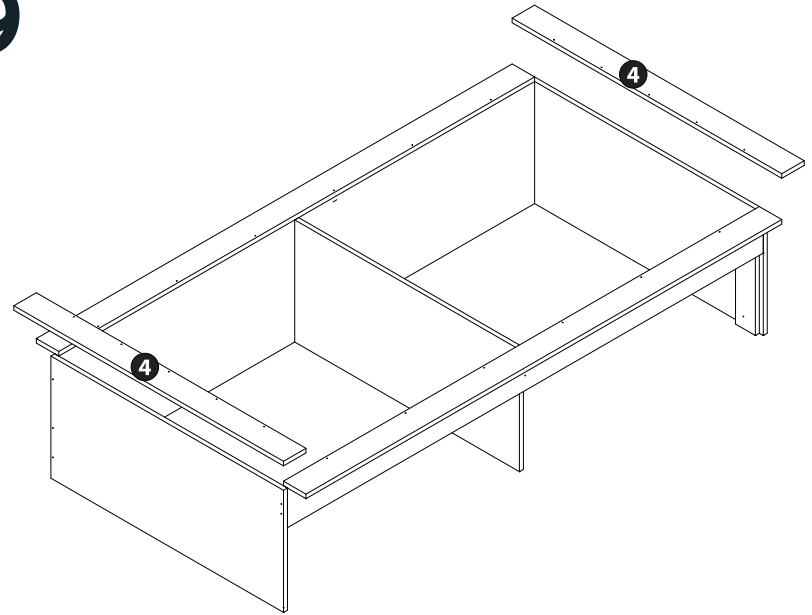
N°	Descrição Componente	Qtd	Comp.	Larg.	Esp.	Cod.
10	Frente da gaveta	2	883	250	15	31910421610
11	Contrafrente da gaveta	2	832	150	15	31910421611
12	Lateral direita da gaveta	2	650	200	15	31910421612
13	Lateral esquerda da gaveta	2	650	200	15	31910421613
14	Fundo	4	847	325	3	31910421614
16	Reforço da gaveta	2	650	90	15	31910421616

12

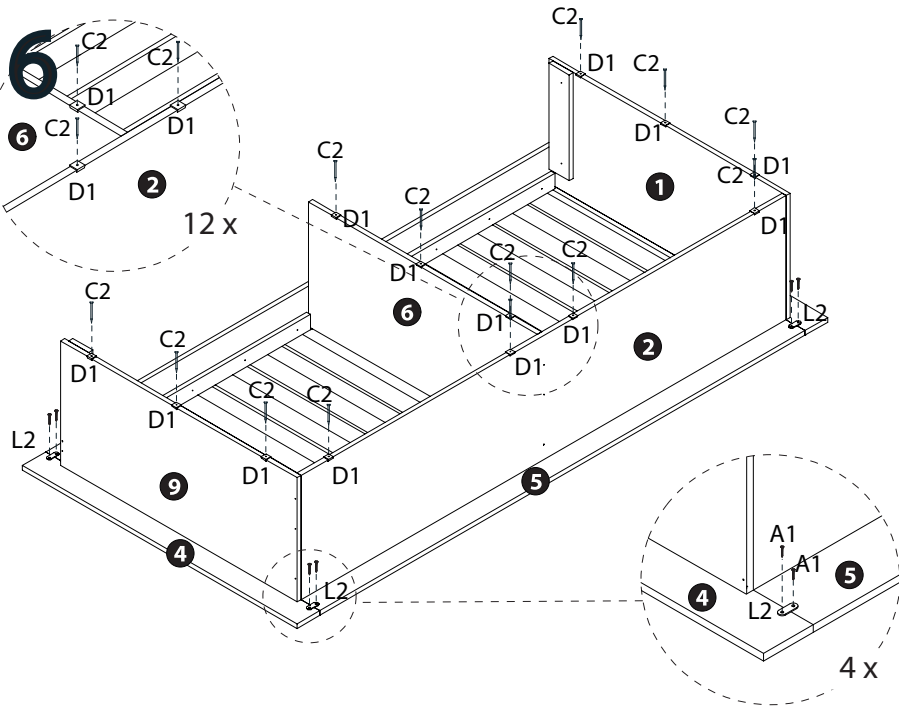
15



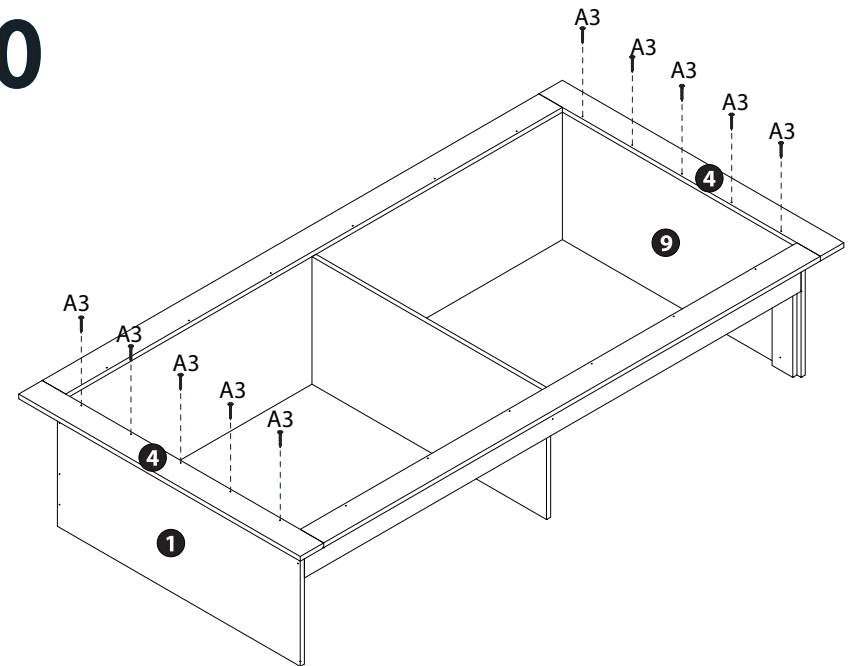
9



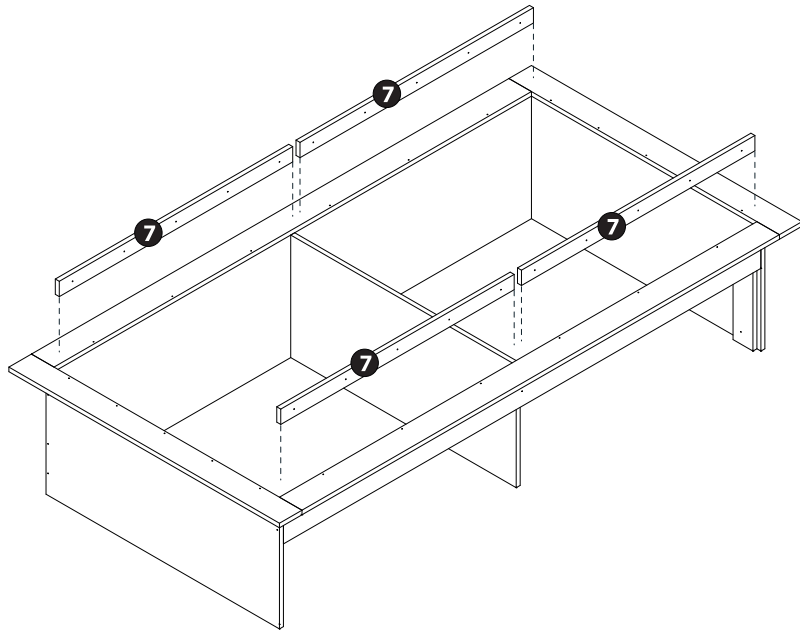
16



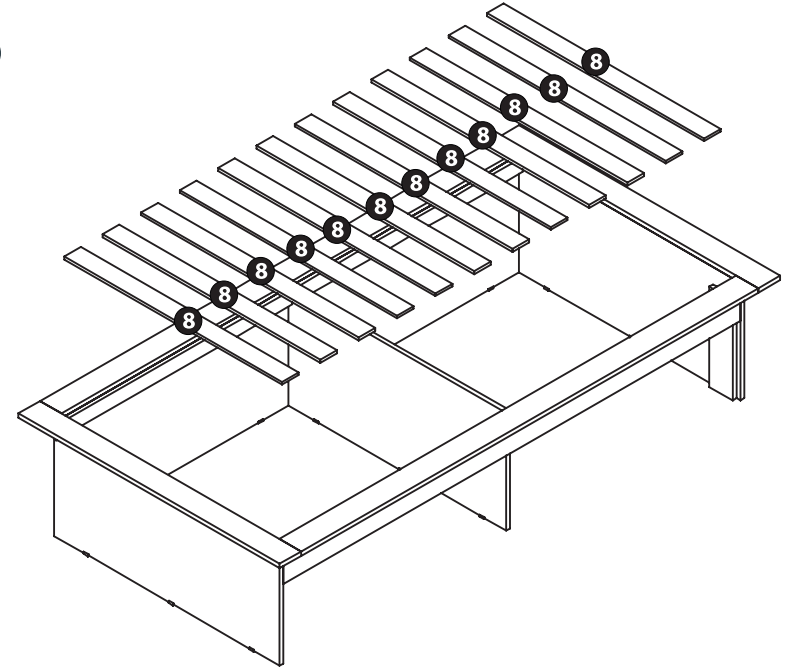
10



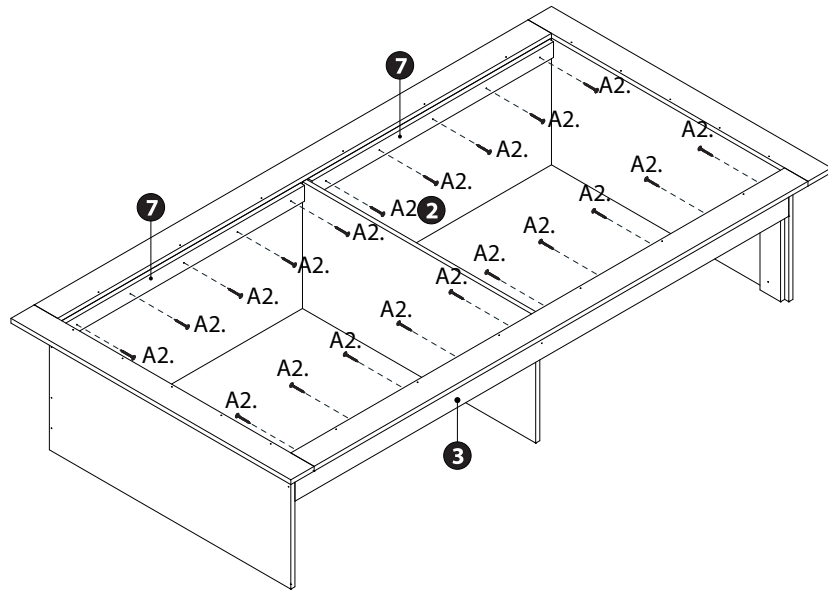
11



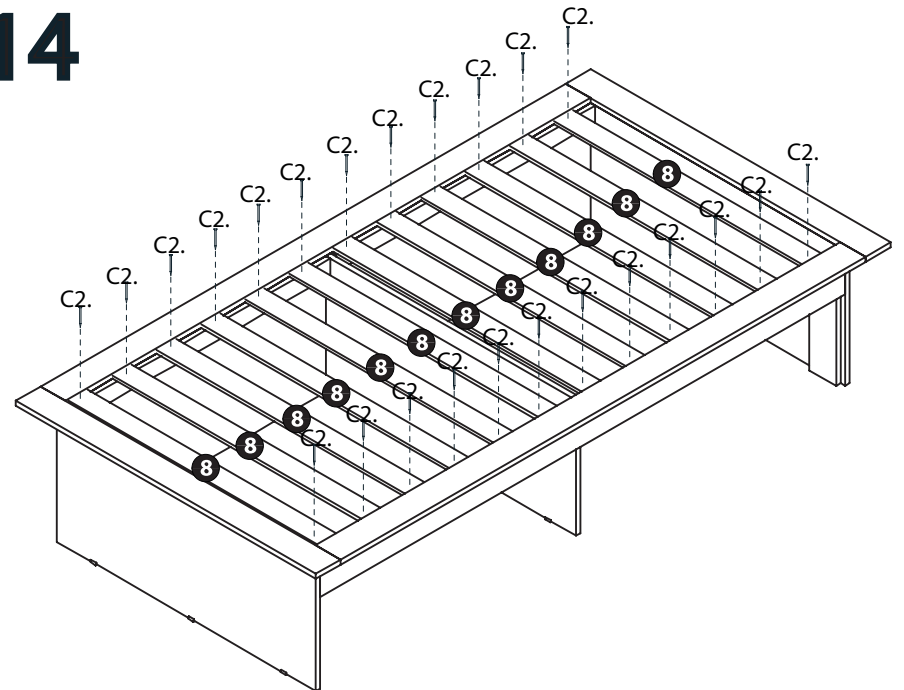
13



12



14



9

10