

Preste Atenção!

As ferragens dos nossos manuais são sempre apresentadas nas mesmas proporções da peça na vida real.



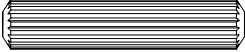

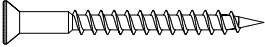
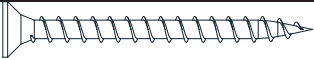

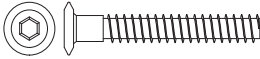




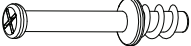




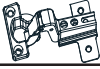




Caso apareça alguma dúvida no decorrer do processo de montagem, coloque a ferragem ao lado do desenho e faça a consulta :D

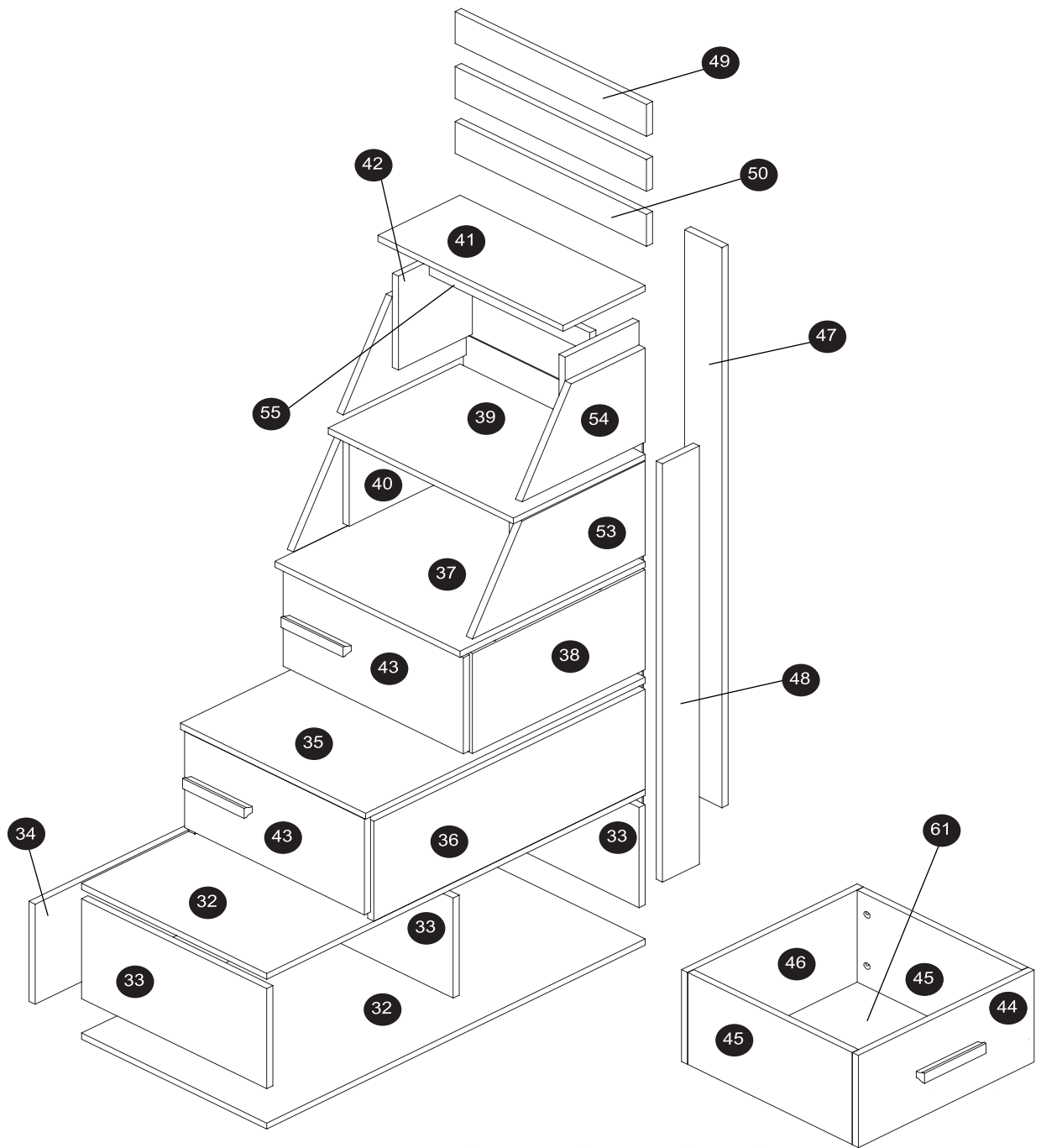


Símbolos

- ✚ Parafuso Philips
- ▬ Parafuso Fenda
- ⬡ Parafuso Allen

LISTA DE FERRAGENS

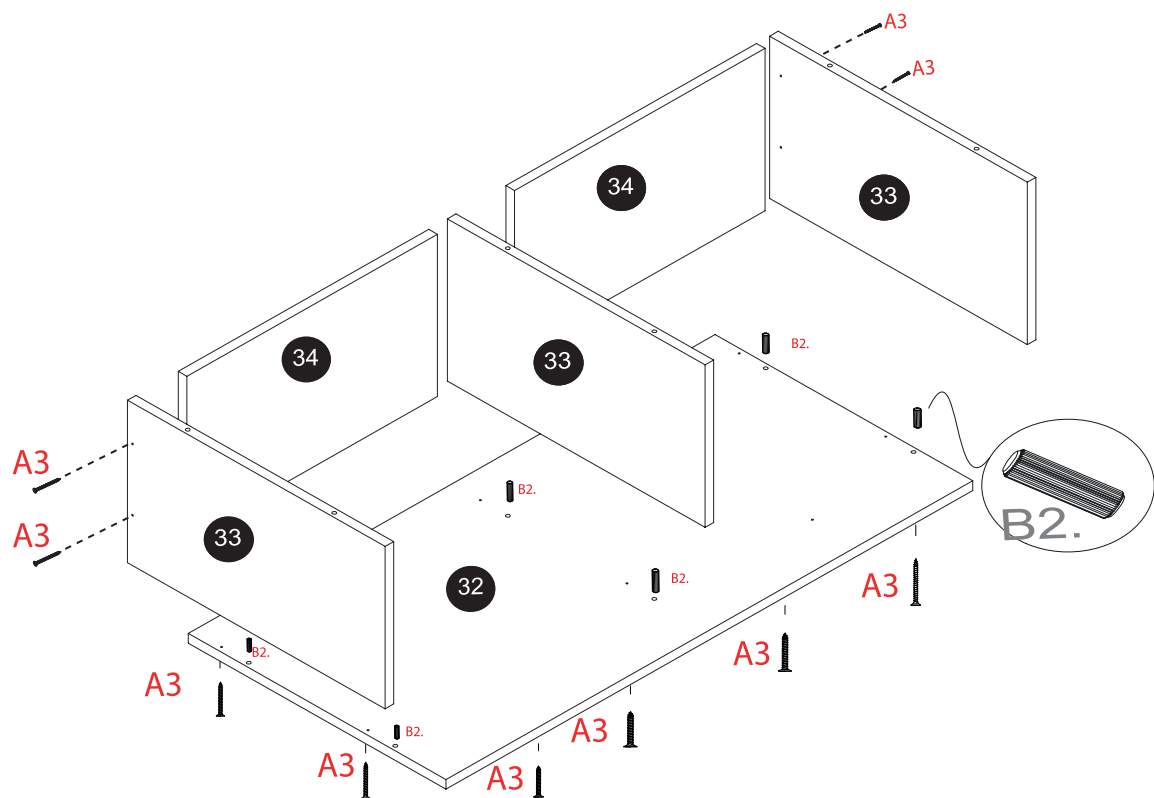
CÓD	DESCRIÇÃO	QTD	PEÇA	CÓDIGO DE FERRAGEM
L1	SUPORE DO CABIDEIRO	2		1931569
L6	SUPORE DE METAL	02		19131269
B2	CAVILHA	86		063069
A1	PARAFUSO 3,5x14	164		351469
A2	PARAFUSO 3,5x25	149		352569
A3	PARAFUSO 3,5x40	157		354069
V1	FECHO TOQUE	01		62069
X1	PARAFUSO 70X6	08		1670669
M2	FIXADOR DE FUNDO	05		6669
X3	PORCA SEMIELIPTICA	08		1619669
X4	CHAVE ZETA SEXTAVADA	01		1619669
C1	PREGO 10 X10	200		101269
N1	MINI FIX	22		16669
N2	TAMBOR	22		2013669
E1	CANTONEIRA 2 FUROS	44		32669
D4	SAPATAS DE BORRACHA	08		196269
H1	TAPA FURO	204		206B69
Q1	DOBRADIÇA	12		342669
D3	SAPATAS OVAIS	26		1915125069
T1	CABIDEIRO 370mm	1		20369
F3	PUXADOR PEQUENO	04		1615B69
F1	PUXADOR GRANDE	02		1610245B69



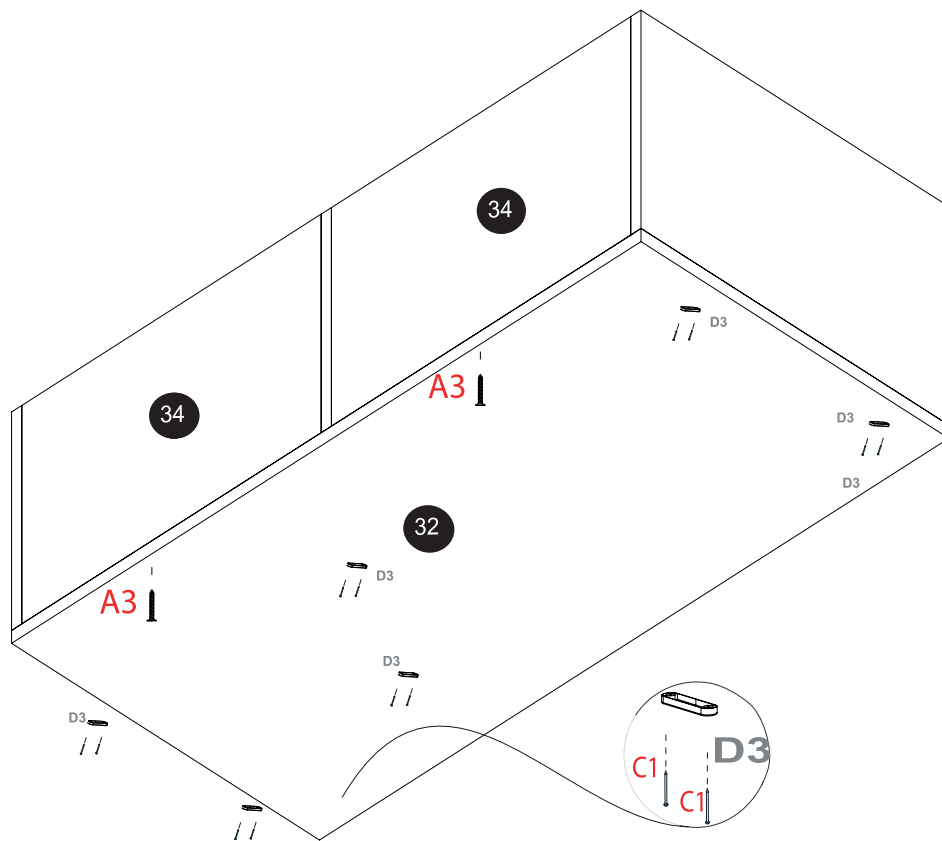
LISTA DE PEÇAS

N°	NOME	C.(mm)	L.(mm)	QTD.	Cód.
32	DEGRAU MAIOR E BASE	920	450	2	32131524632
33	DIVISÓRIA DO DEGRAU	450	250	3	32131524633
34	FECHAMENTO DO DEGRAU MAIOR	436,5	250	2	32131524634
35	DEGRAU MÉDIO	680	450	1	32131524635
36	LATERAL DO DEGRAU	660	250	2	32131524636
37	DEGRAU DO NICHÓ	450	420	1	32131524637
38	LATERAL DO DEGRAU	400	250	2	32131524638
39	DEGRAU DA ESCADA	450	320	1	32131524639
40	LATERAL DO DEGRAU	300	235	2	32131524640
41	DEGRAU MENOR	450	200	1	32131524641
42	SUPORTE DA ESCADA	235	180	2	32131524642
43	PORTA DA ESCADA	435	240	2	32131524643
44	FRENTE DO NICHÓ DA ESCADA	427	230	2	32131524644
45	LATERAL DO NICHÓ DA ESCADA	400	230	4	32131524645
46	CONTRA FRENTE DO NICHÓ	427	230	2	32131524646
47	PÉ MAIOR DA ESCADA	1400	90	1	32131524647
48	PÉ MENOR DA ESCADA	1045	90	1	32131524648
49	GUARDA CORPO SUP. DA ESCADA	465	80	2	32131524649
50	GUARDA CORPO INF. DA ESCADA	465	80	1	32131524650
53	LATERAL DO DEGRAU DO NICHÓ MAIOR	420	235	2	32131524653
54	SUPORTE DO DEGRAU	300	235	2	32131524654
55	REFORÇO DO DEGRAU	390	50	2	32131524655
58	FUNDO DA ESCADA	1035	435	1	32131524658
61	FUNDO DO NICHÓ	417	415	2	32131524661

01

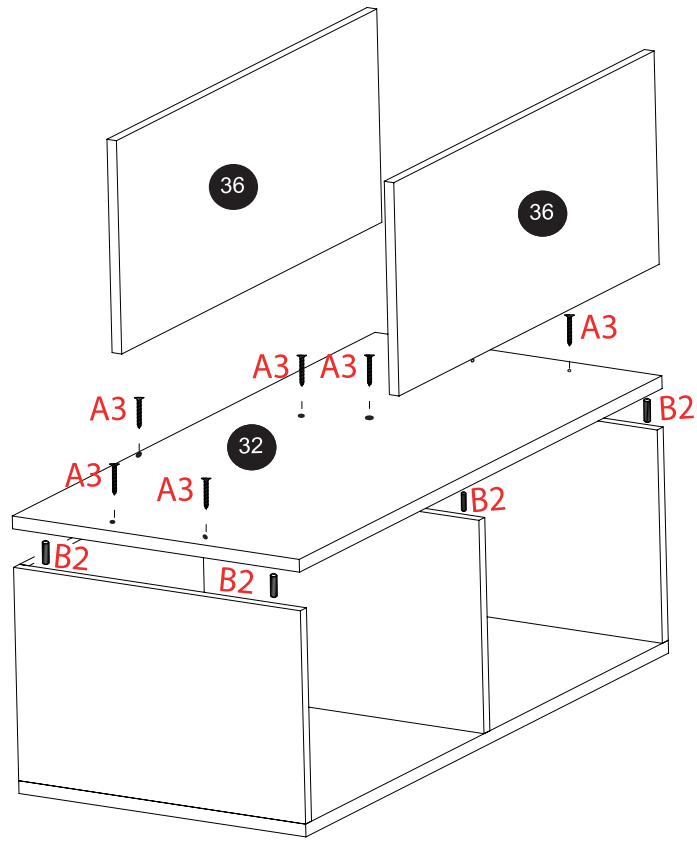


02

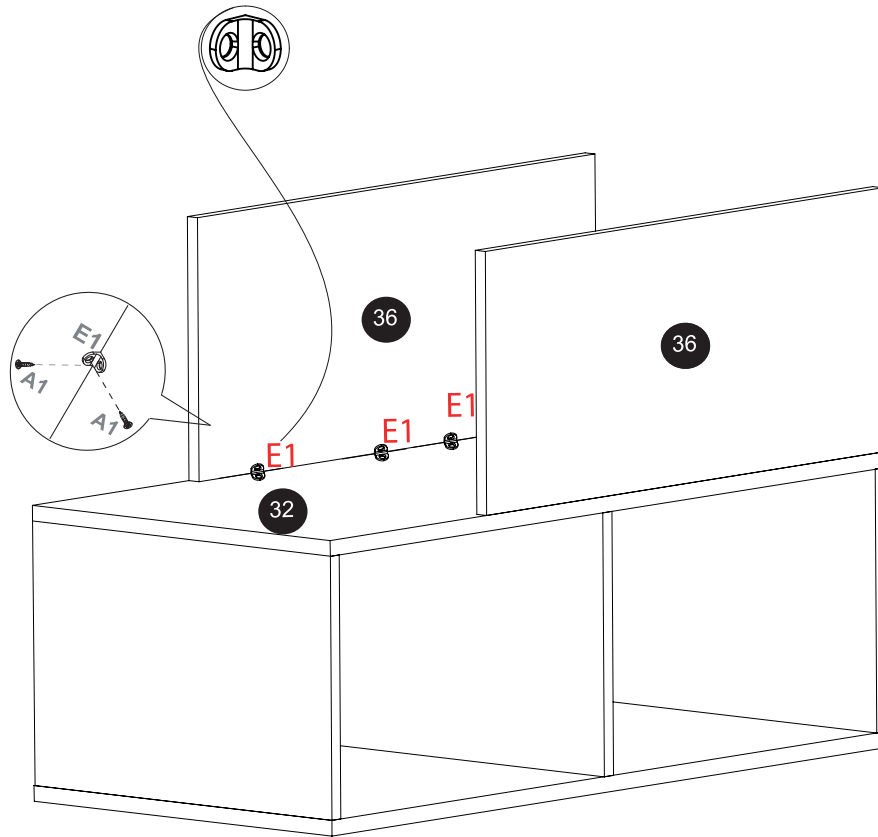


Posicionar as sapatas alinhadas com as laterais do nicho.

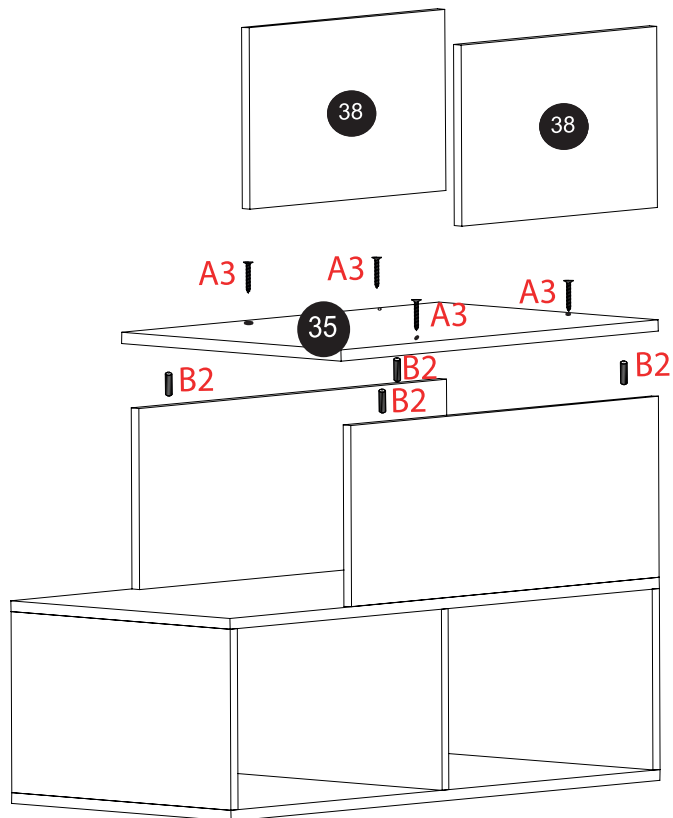
03



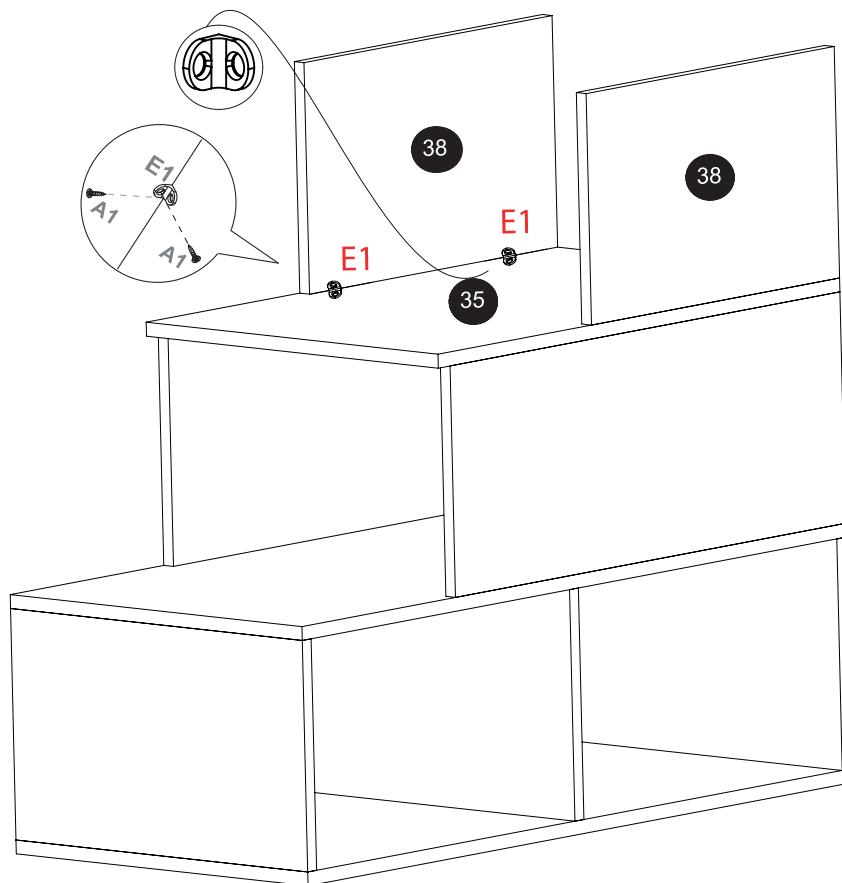
04



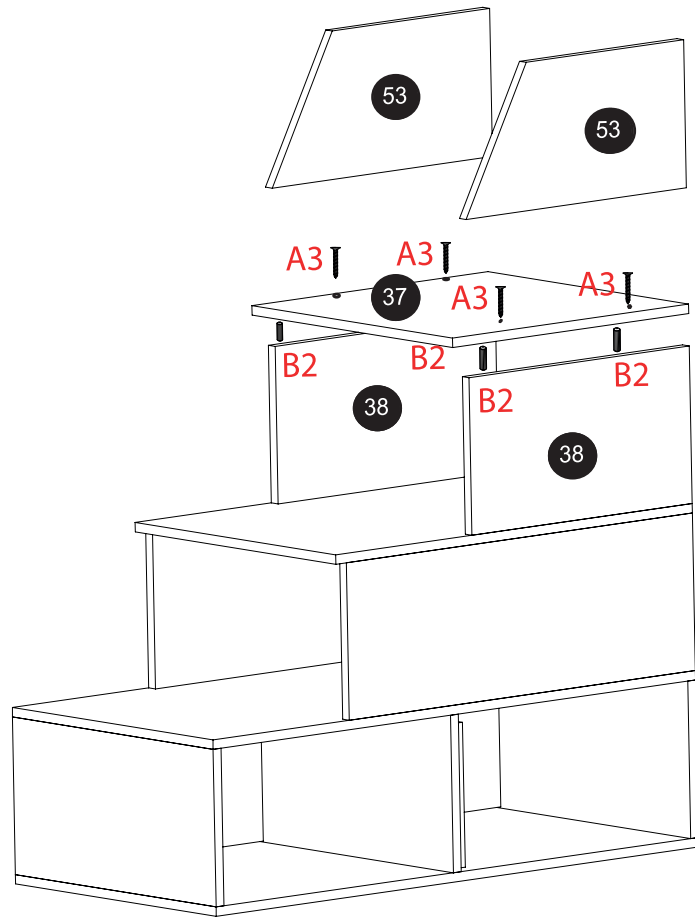
05



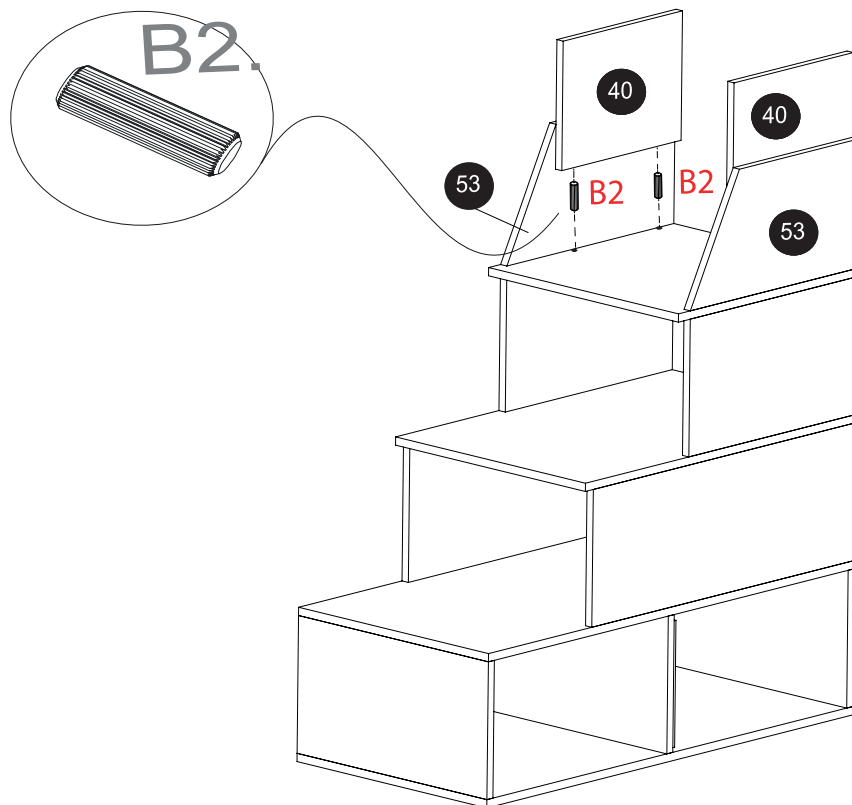
06



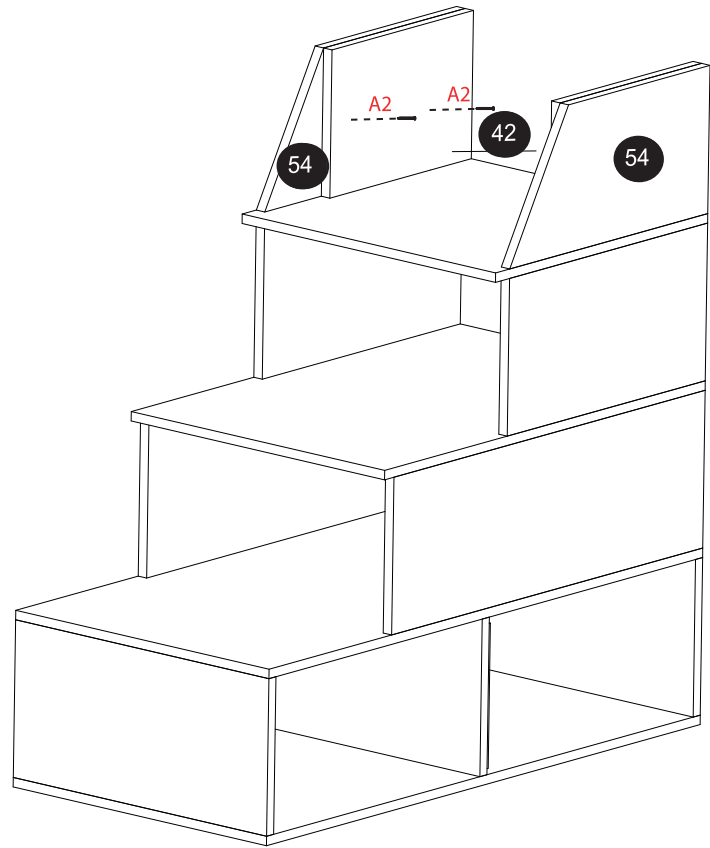
07



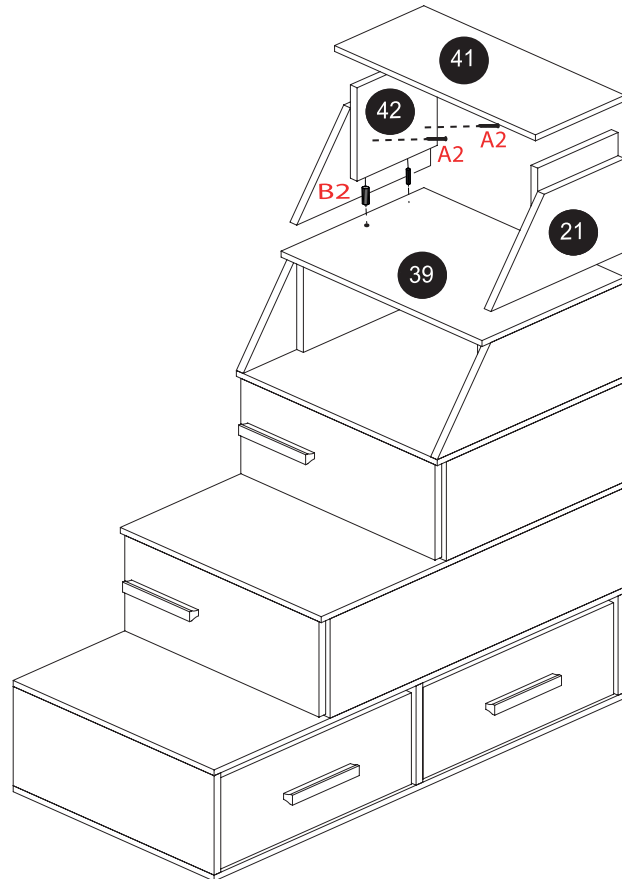
08



09

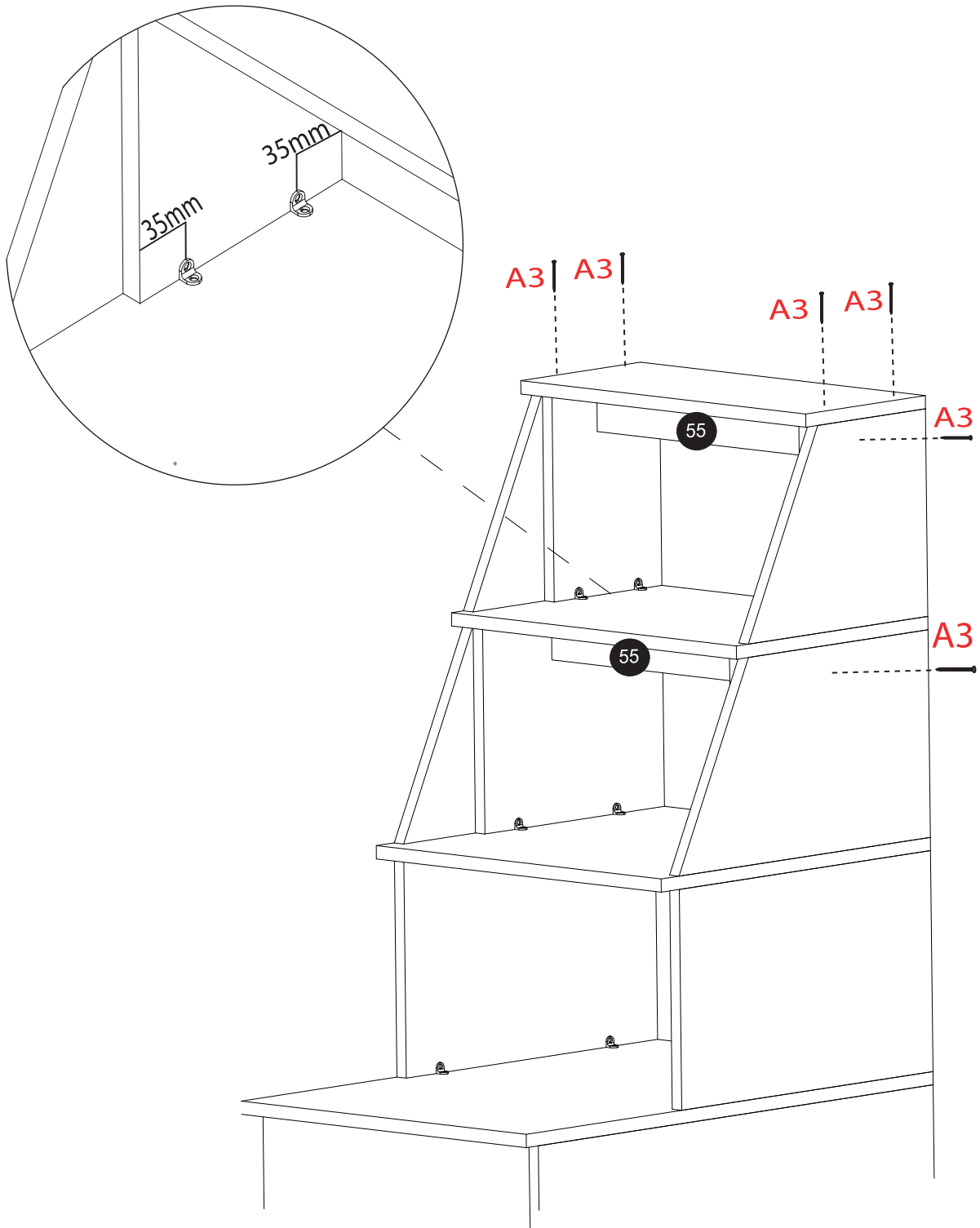


10



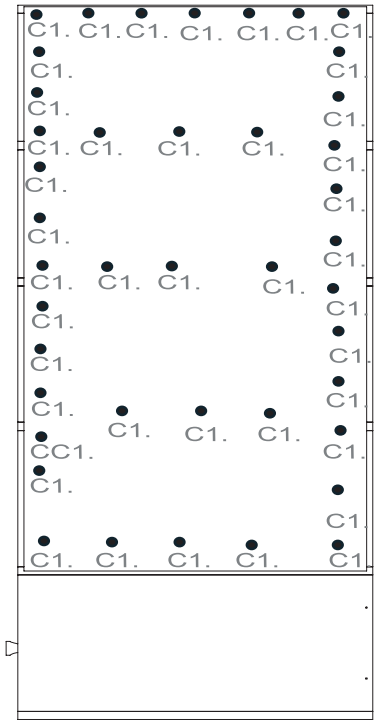
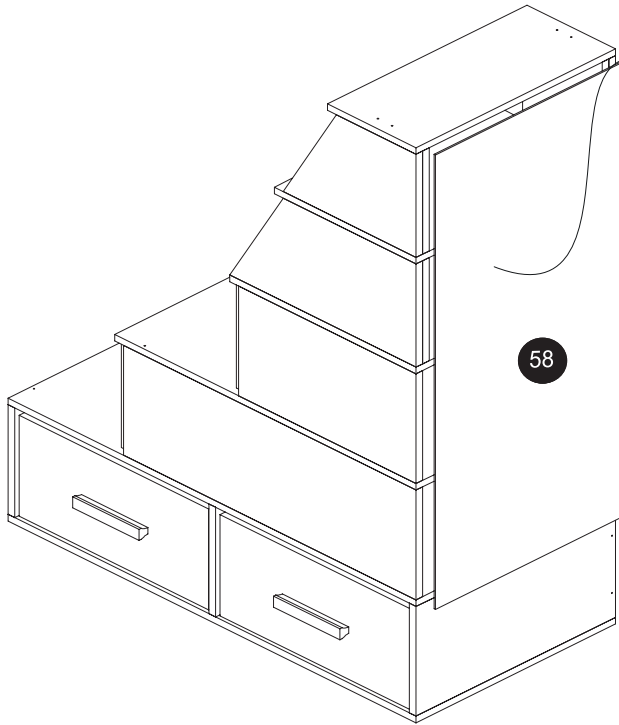
11

Posicionar as cantoneiras com
35mm da borda



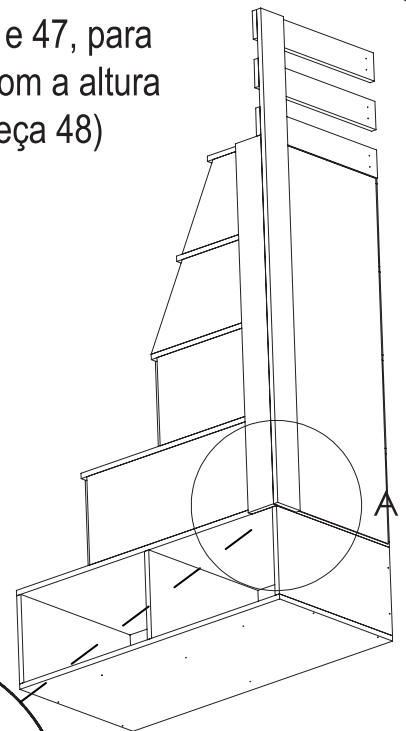
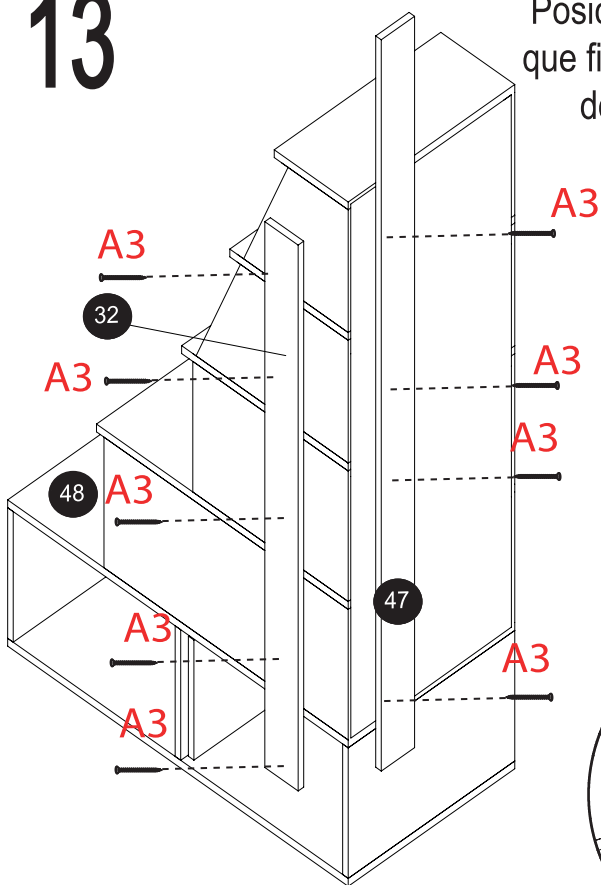
12

C1.

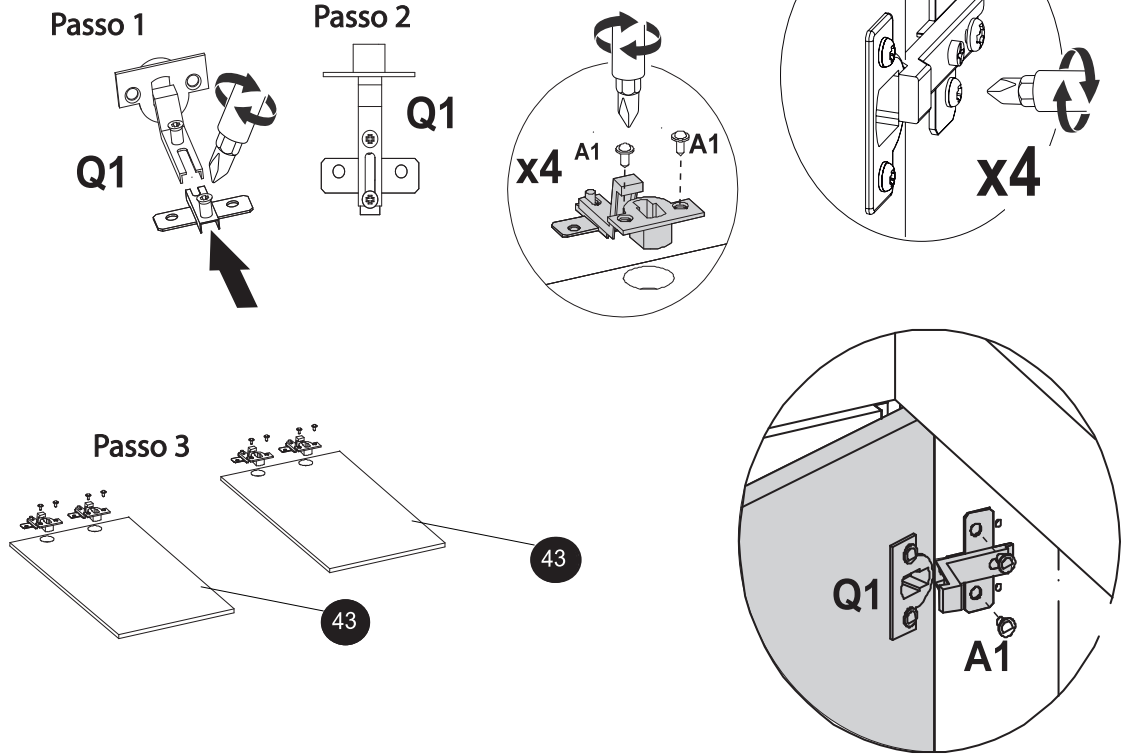


13

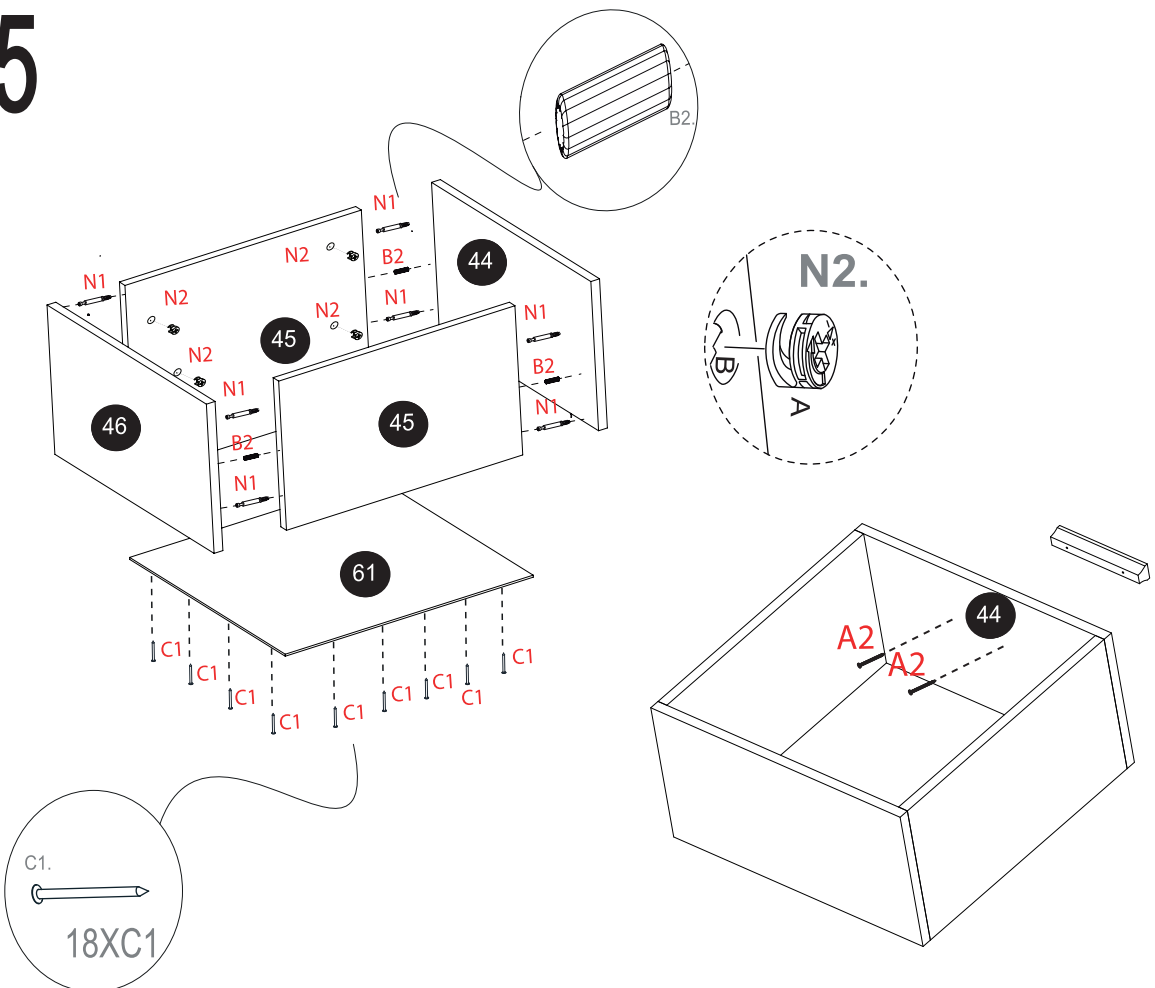
Posicione as peças 32 e 47, para que fiquem alinhadas com a altura do degrau maior (peça 48)



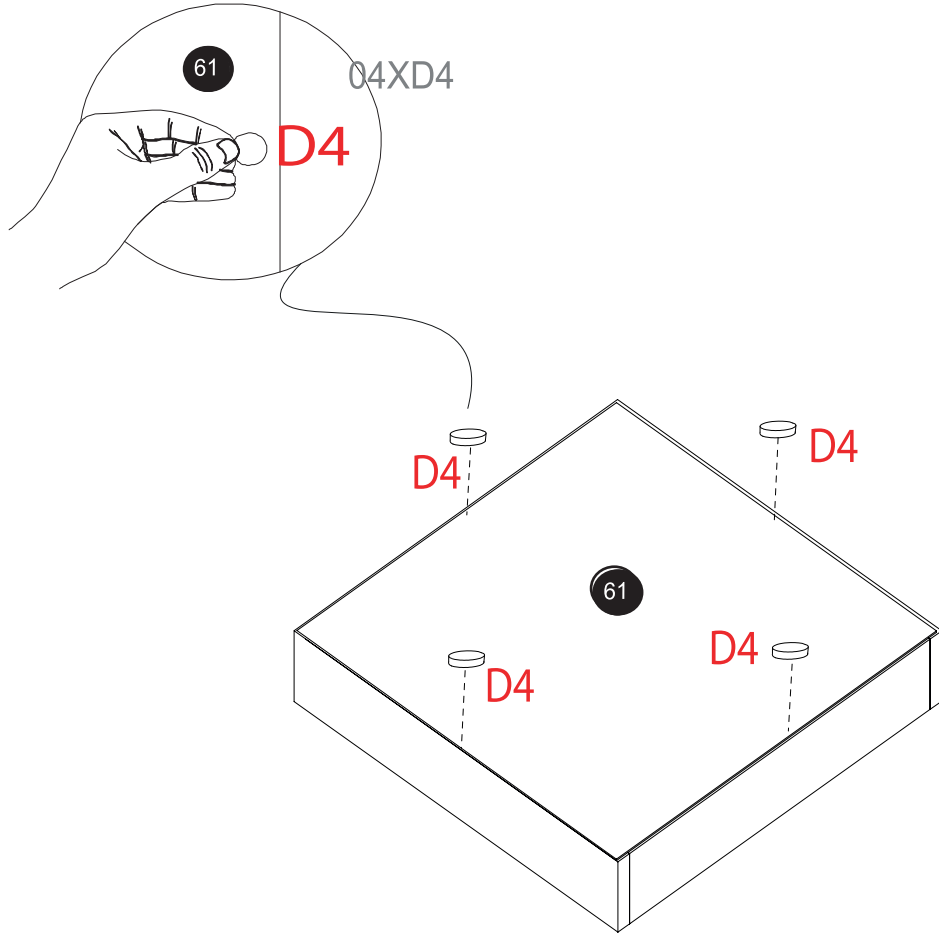
14



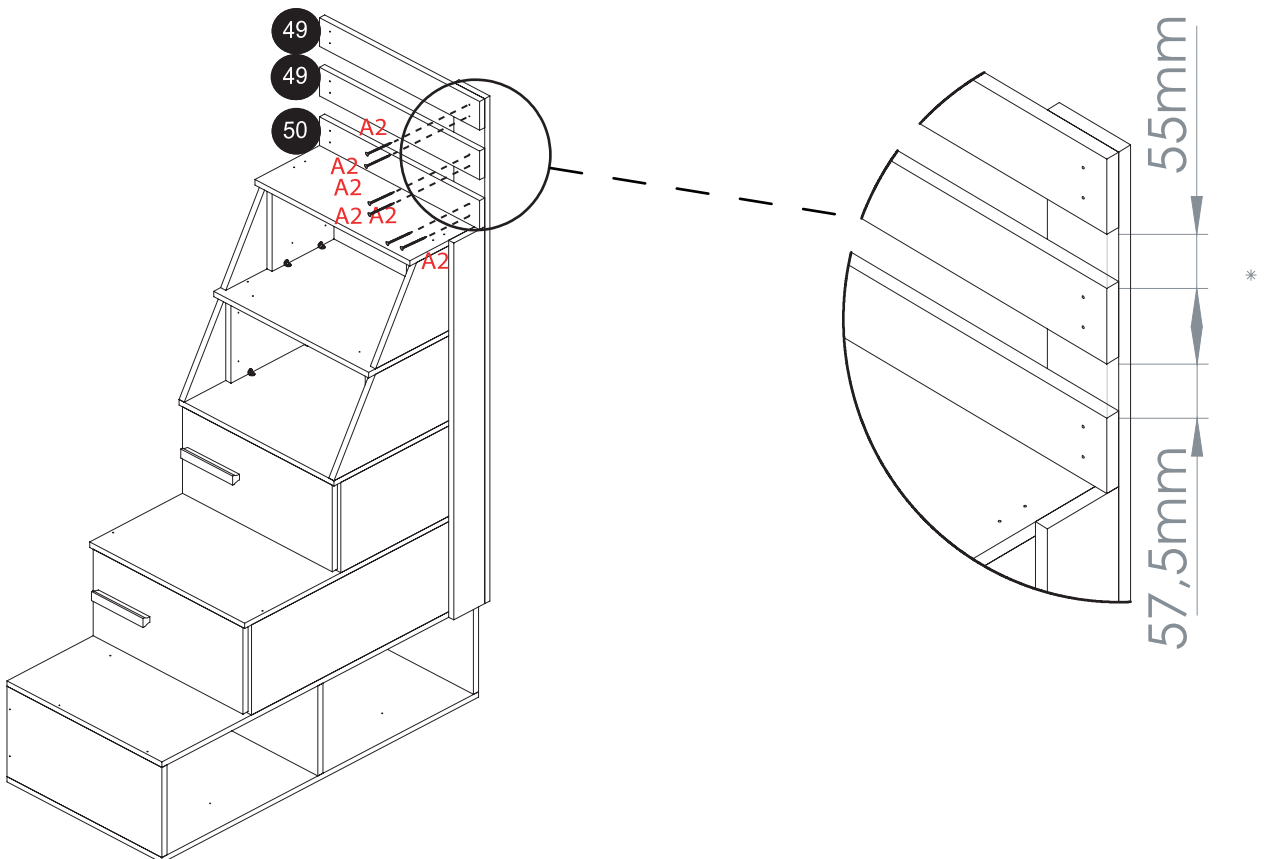
15



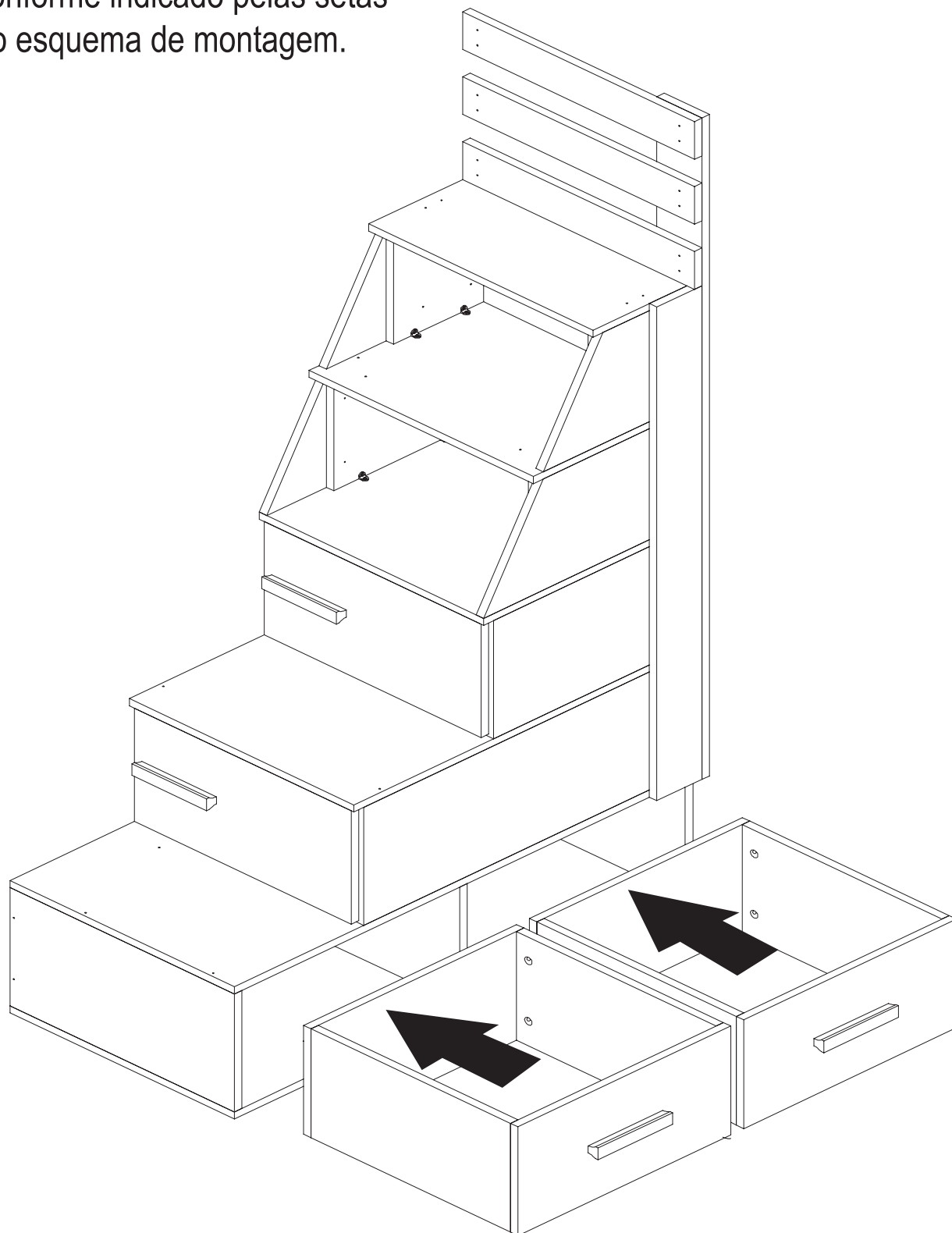
16



17

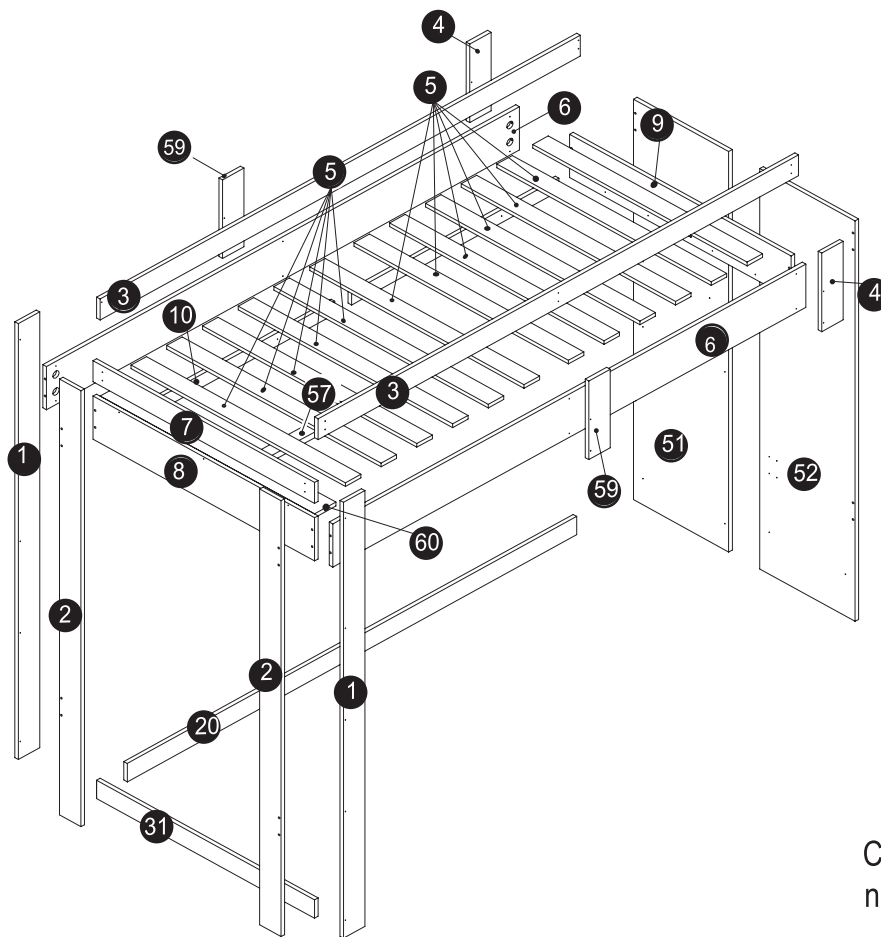


Posicione os nichos na escada,
conforme indicado pelas setas
no esquema de montagem.



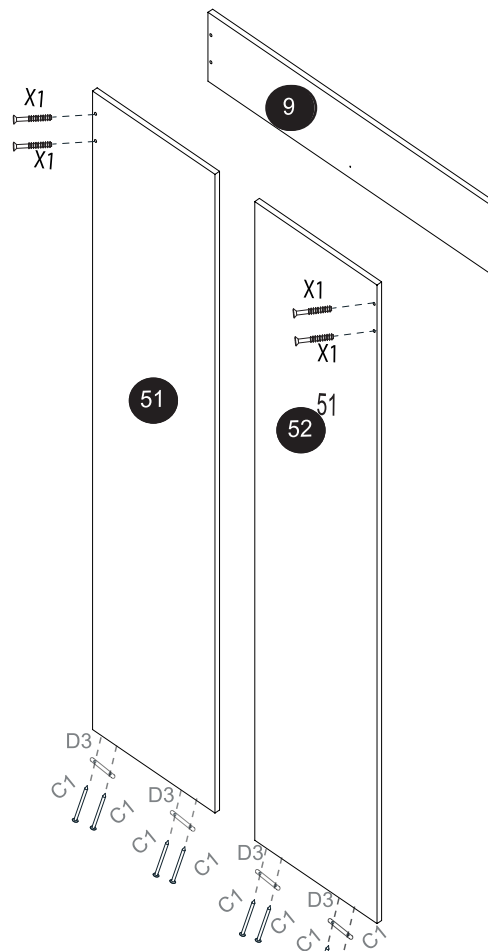
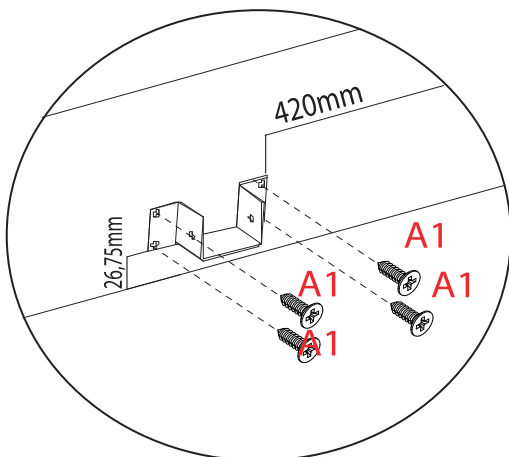
LISTA DE PEÇAS

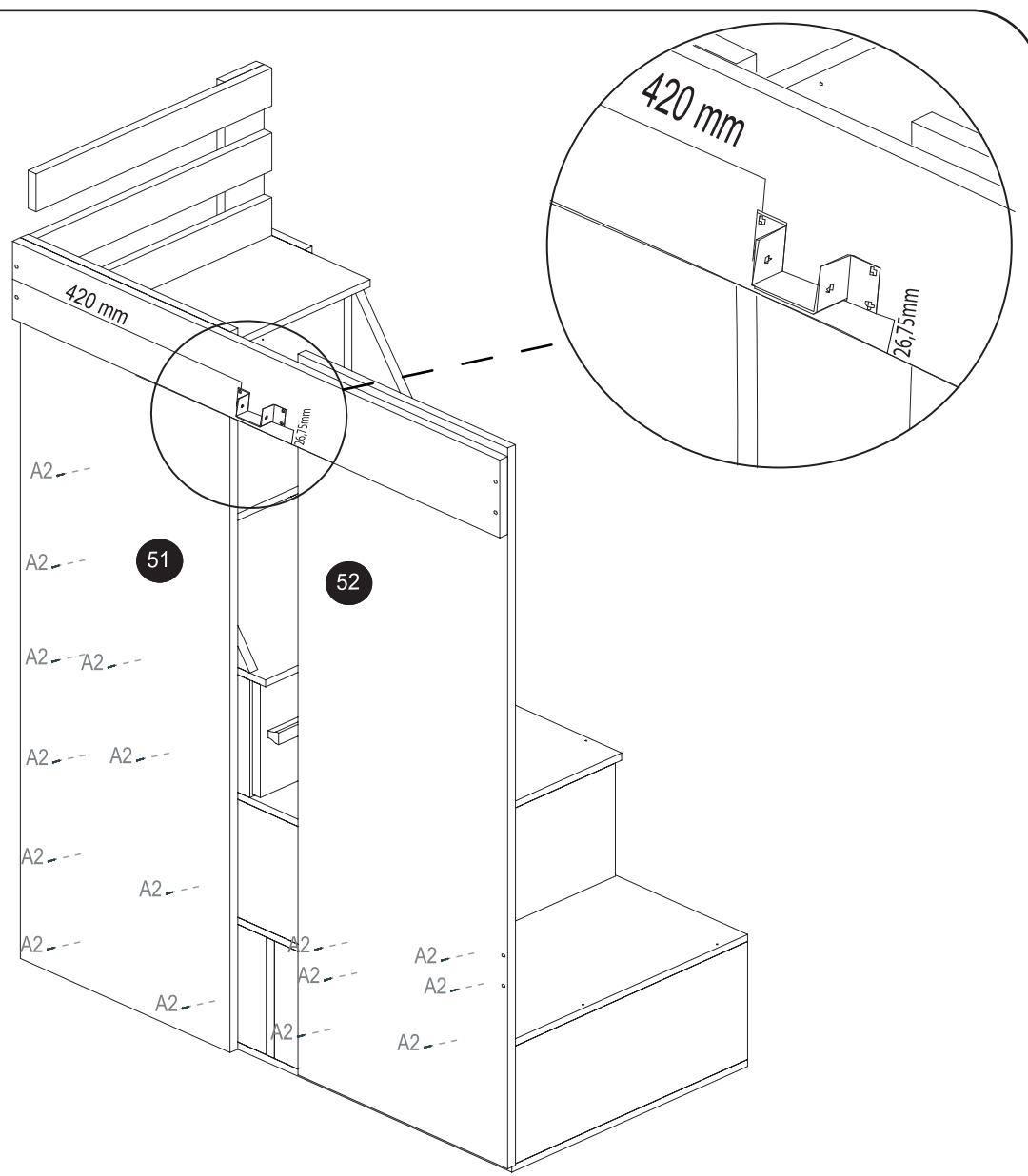
N°	NOME	C.(mm)	L.(mm)	QTD.	Cód.
1	PÉ FRONTAL	1665	90	2	32131524601
2	PÉ LATERAL	1665	90	2	32131524602
3	GUARDA CORPO MAIOR	2016	80	2	32131524603
4	SUPORTE ENTRADA	300	90	2	32131524604
5	LASTRO 14mm	900	65	12	32131524605
6	LATERAL DA CAMA	1986	165	2	32131524606
7	GUARDA CORPO MENOR	930	80	1	32131524607
8	CABECEIRA DIR.	930	165	1	32131524608
9	CABECEIRA ESQ.	930	165	1	32131524609
10	SUPORTE DO LASTRO	870	50	4	32131524610
11	LATERAL DIR. DO ROUPEIRO	1265	450	1	32131524611
12	DIVISÓRIA DO ROUPEIRO	1265	450	1	32131524612
13	LATERAL ESQ. DO ROUPEIRO	1265	450	1	32131524613
14	TAMPO E BASE DO ROUPEIRO	800	450	2	32131524614
15	PORTA DO ESCRIVANINHA	575	400	1	32131524615
16	TAMPO DA MESA	1150	450	1	32131524616
17	PORTA DO ROUPEIRO	1280	391	2	32131524617
18	SUPORTE DO TAMPO MAIOR	1100	60	2	32131524618
19	SUPORTE DO TAMPO MENOR	300	60	2	32131524619
20	TRAVESSA MAIOR	2016	70	1	32131524620
21	TAMPO DA ESCRIVANINHA	93	250	1	32131524621
22	BASE DA ESCRIVANINHA	0	250	1	32131524622
23	LATERAL DIR. ESCRIVANINHA	93 545	250	1	32131524623
24	LATERAL ESQ. ESCRIVANINHA	545	250	1	32131524624
25	PRATELEIRA DO ROUPEIRO	450	377	4	32131524625
26	PRATELEIRA DA ESCRIVANINHA	500	250	1	32131524626
27	PÉ MAIOR DA ESCRIVANINHA	900	70	2	32131524627
28	PÉ MENOR DA ESCRIVANINHA	215	70	2	32131524628
29	PÉ MENOR DO ROUPEIRO	390	70	2	32131524629
30	PÉ MAIOR DO ROUPEIRO	770	70	2	32131524630
31	TRAVESSA MENOR	915	70	1	32131524631
51	FECHAMENTO DA CABECEIRA ESQ.	1530	400	1	32131524651
52	FECHAMENTO DA CABECEIRA DIR.	1530	400	1	32131524652
56	FUNDO DO ROUPEIRO	1280	390	2	32131524656
57	LASTRO CENTRAL	1986	45	1	32131524657
59	REFORÇO	300	90	2	32131524659
60	MESA	900	90	1	32131524660
62	DIVISÓRIA DA ESCRIVANINHA	545	250	1	32131524662



Coloque as sapatas
no centro dos pés e
nas laterais dos
fechamentos

Lembre-se de colocar o suporte
de metal do lastro central na
cabeceira (09), seguindo os
distanciamentos sinalizados

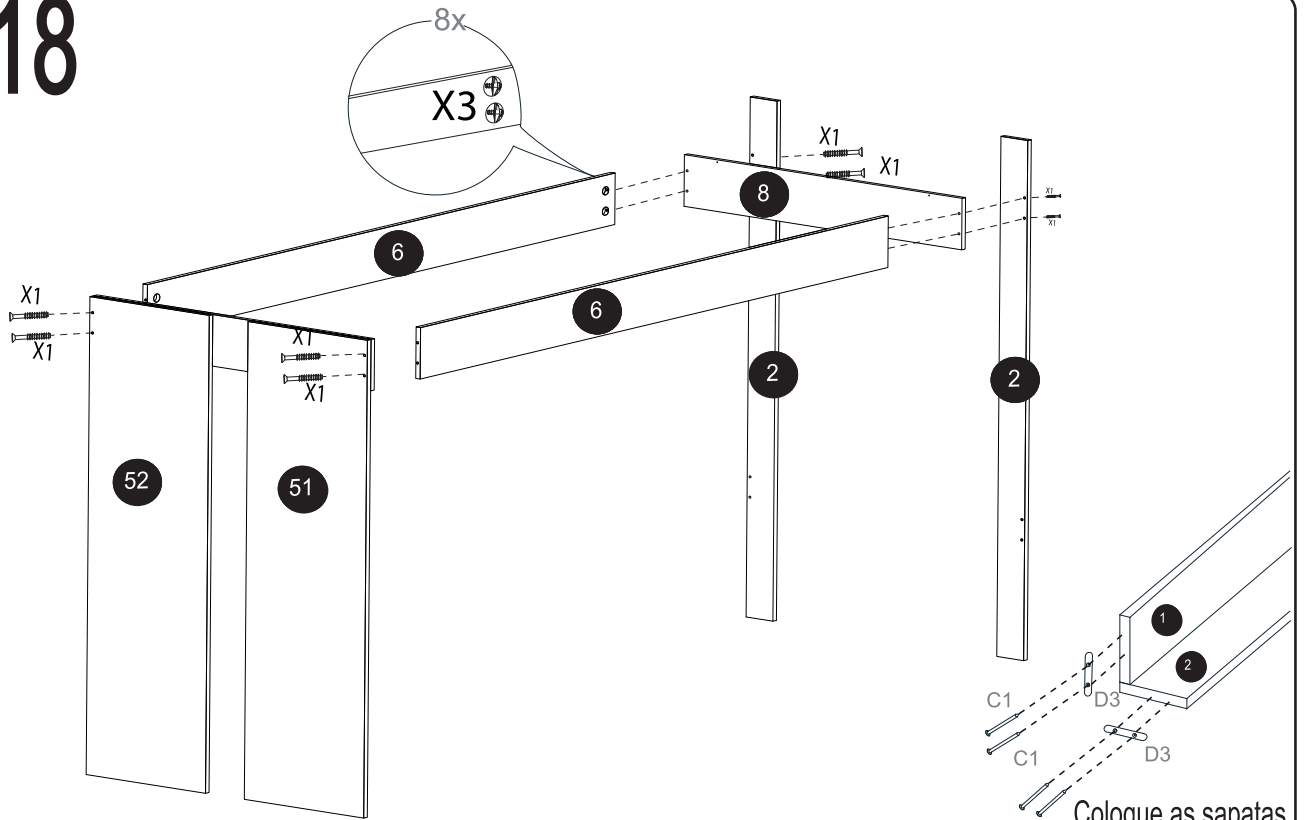




Atenção aos próximos passos:
a escada não aparece nas imagens para
melhor visualização dos passos

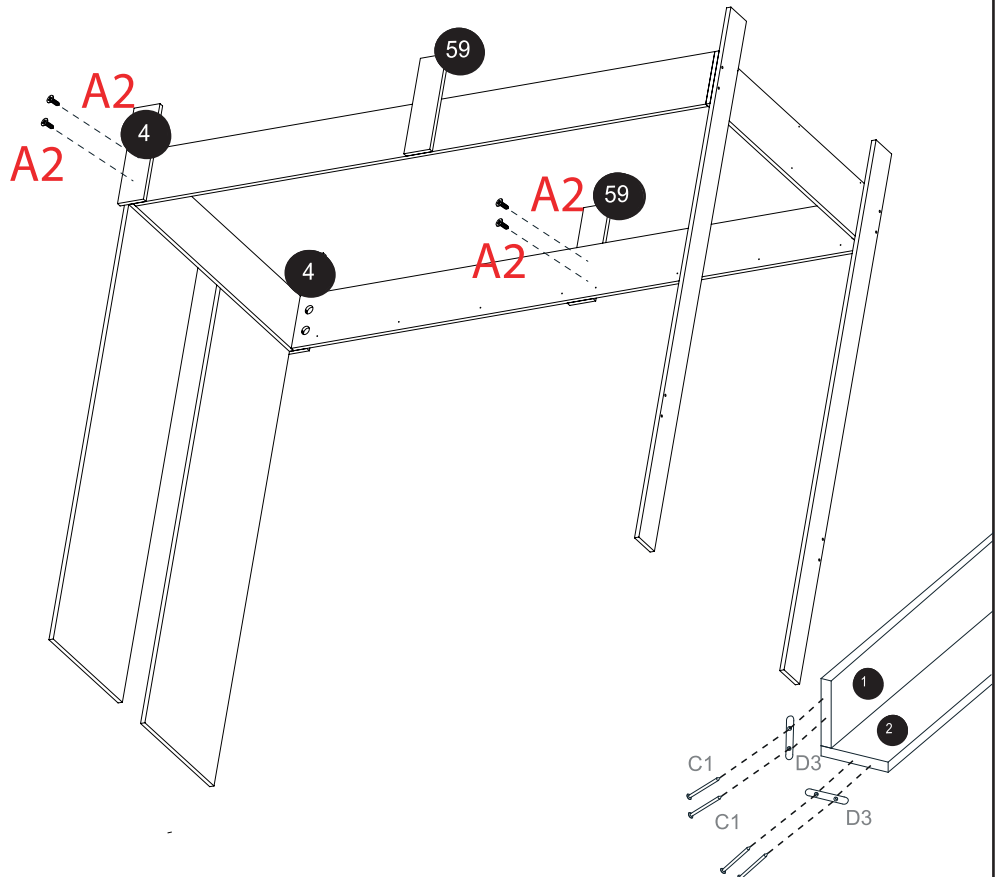
Coloque as sapatas no centro dos pés e nas laterais dos fechamentos

18



Coloque as sapatas no centro dos pés e nas laterais dos fechamentos

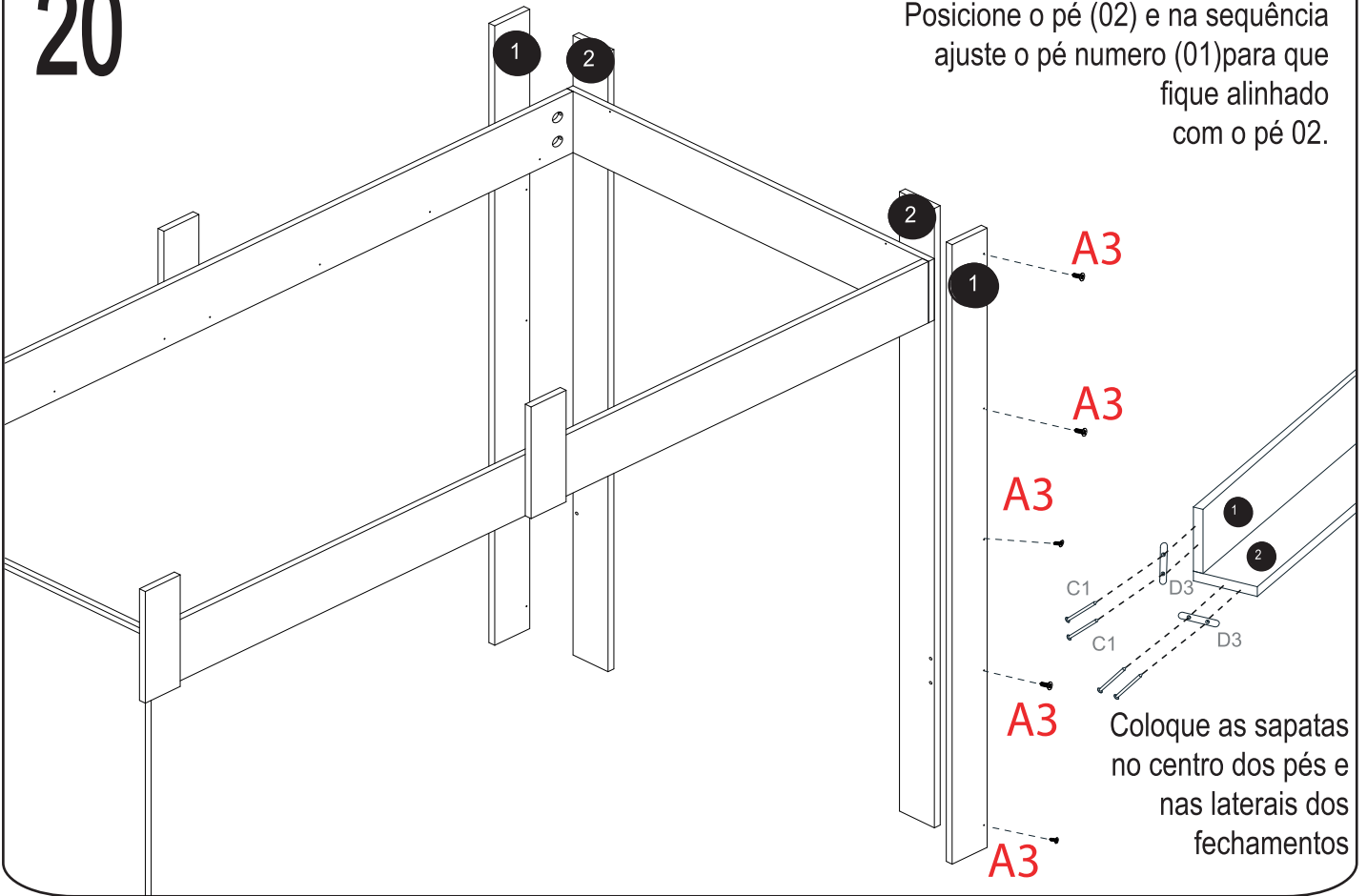
19



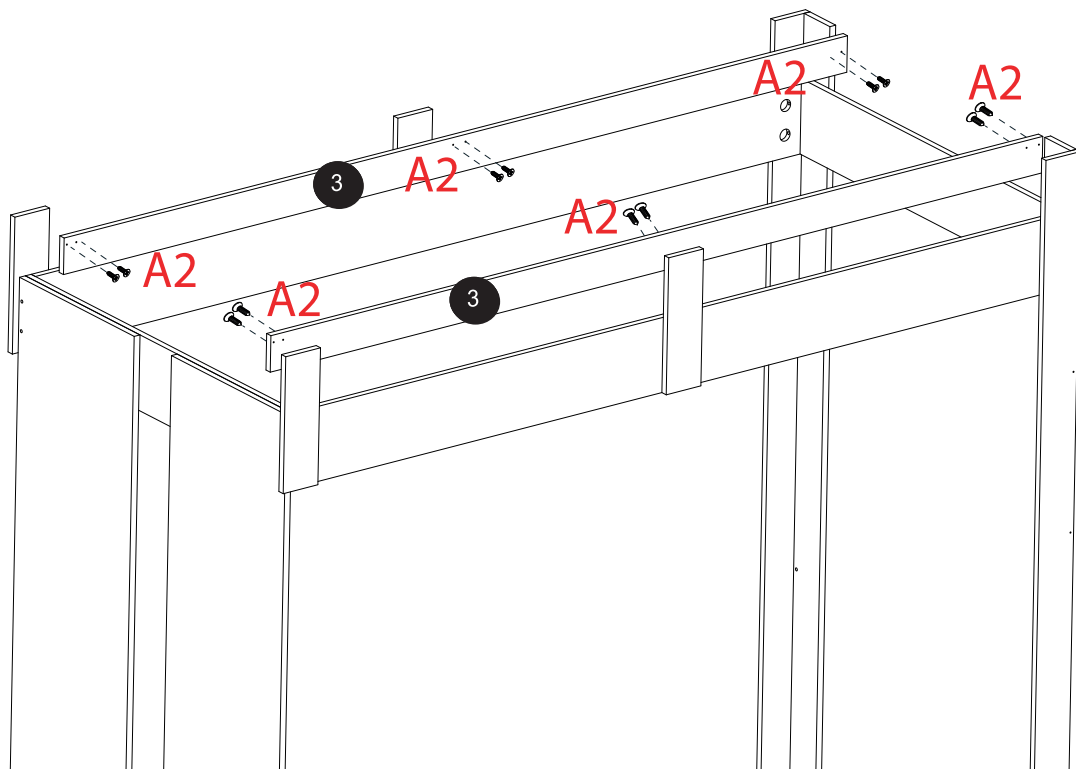
Coloque as sapatas no centro dos pés e nas laterais dos fechamentos

20

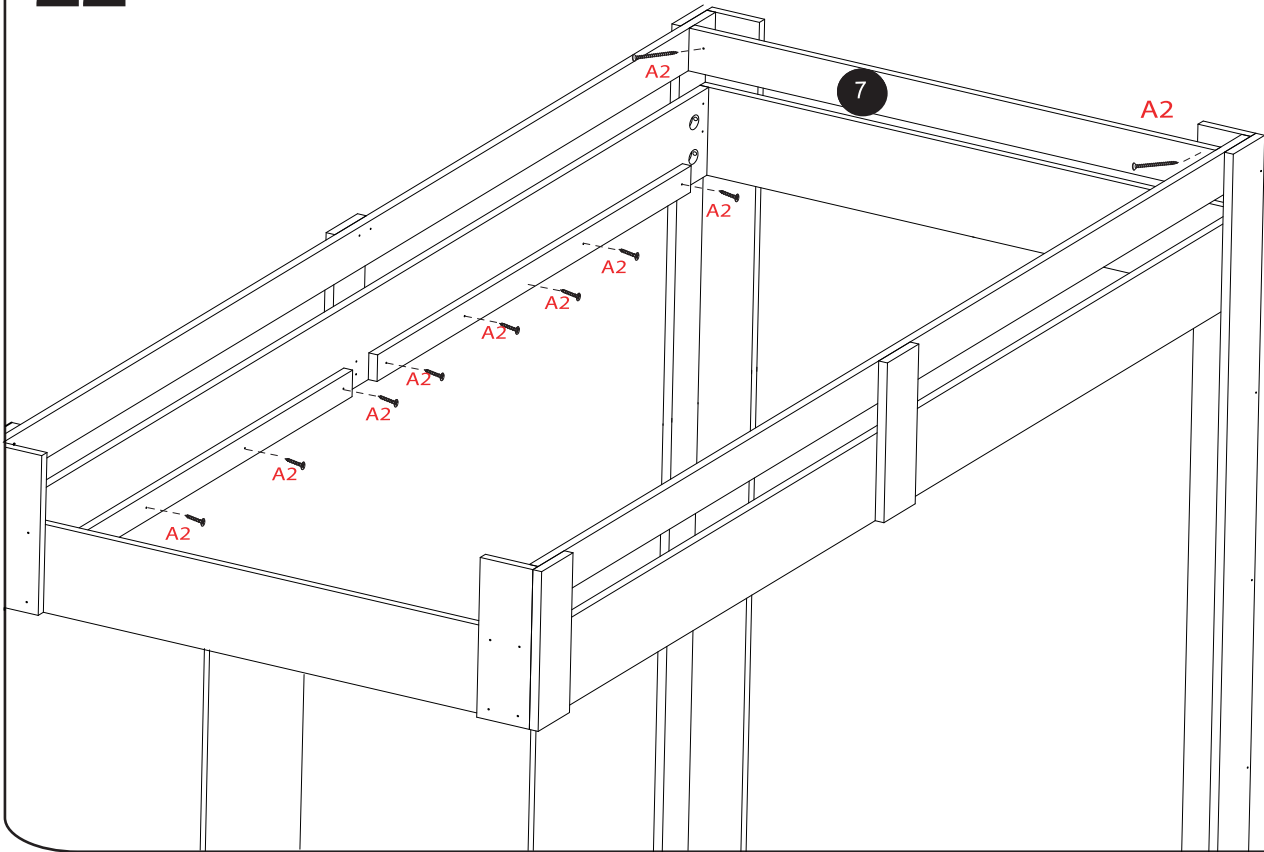
Posicione o pé (02) e na sequência ajuste o pé numero (01) para que fique alinhado com o pé 02.



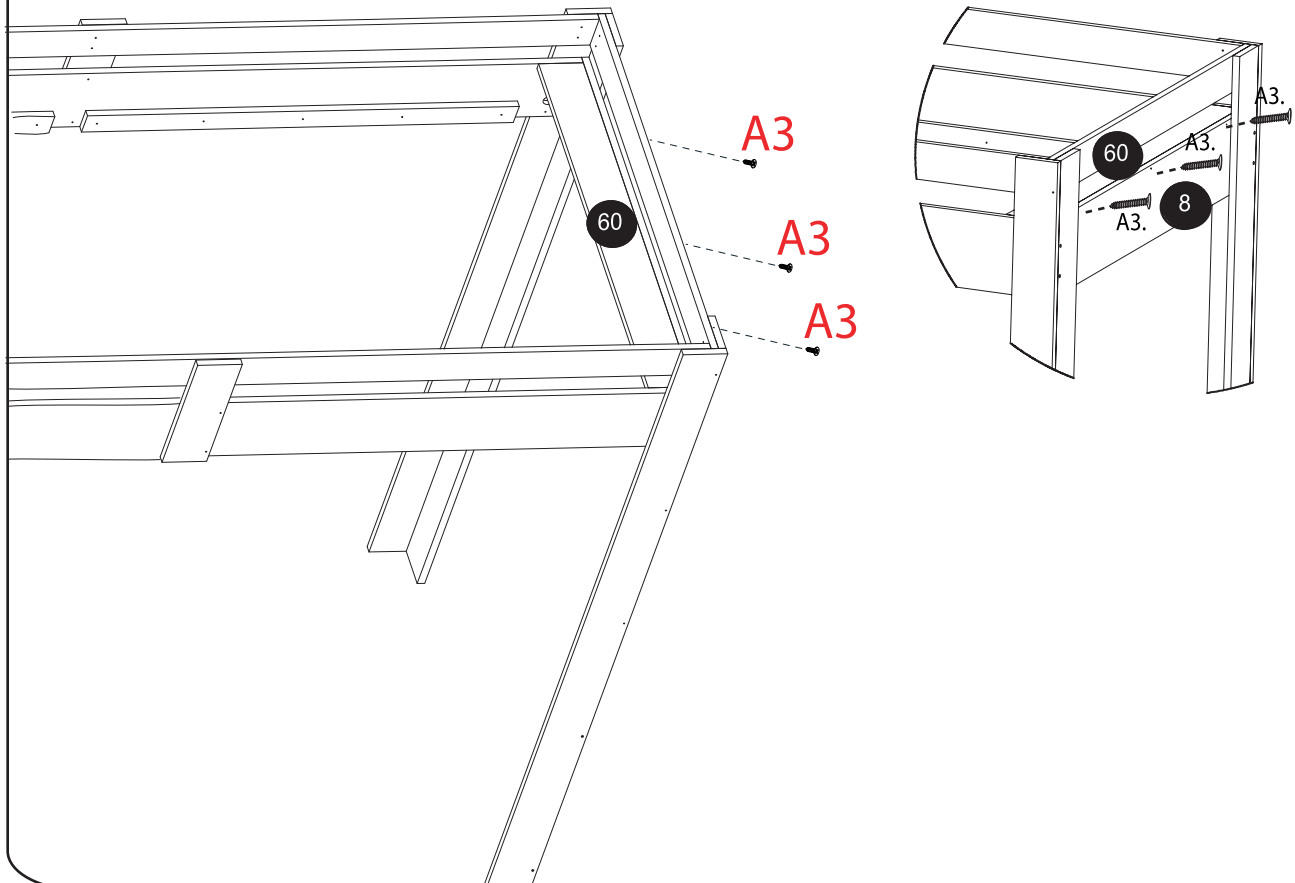
21

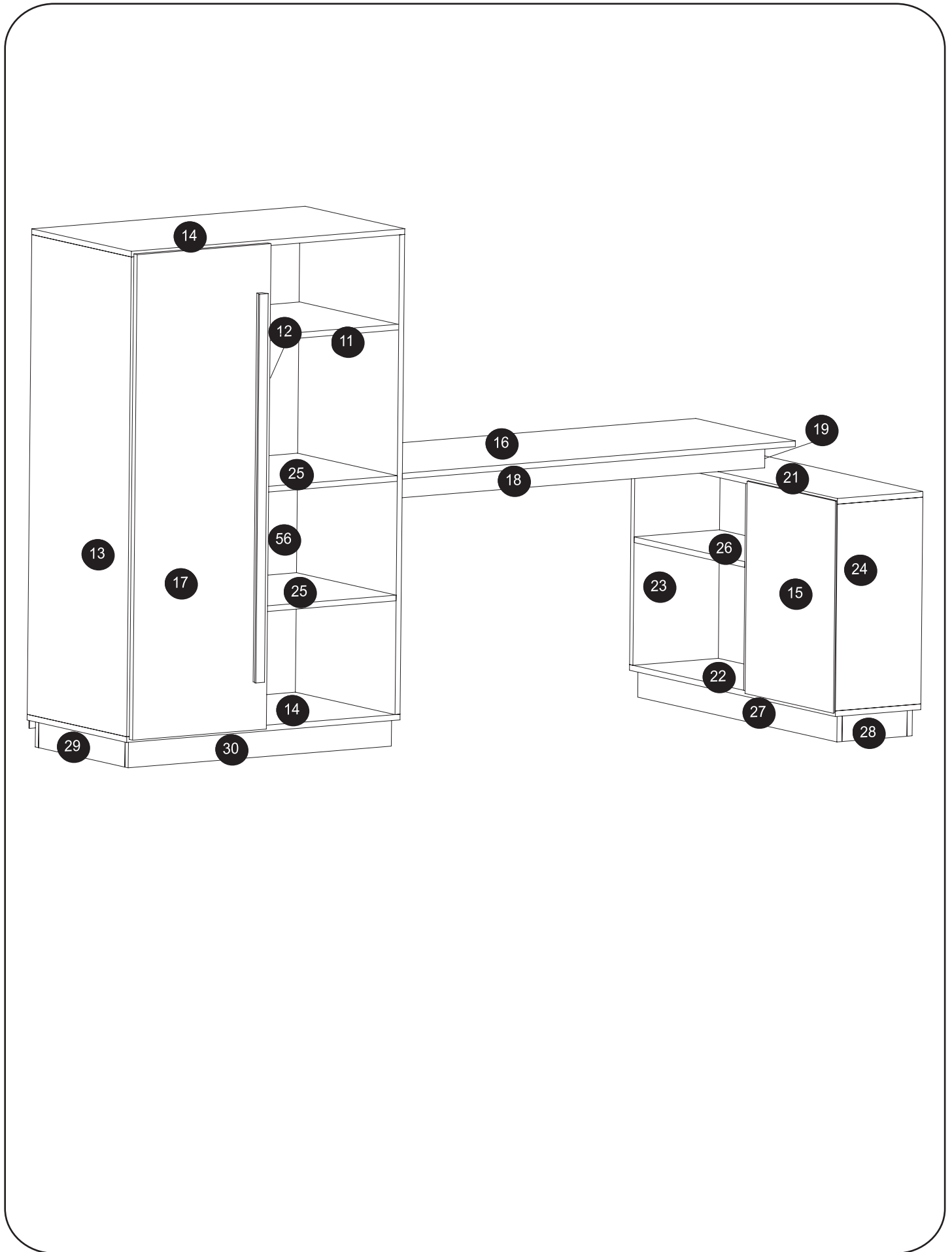


22

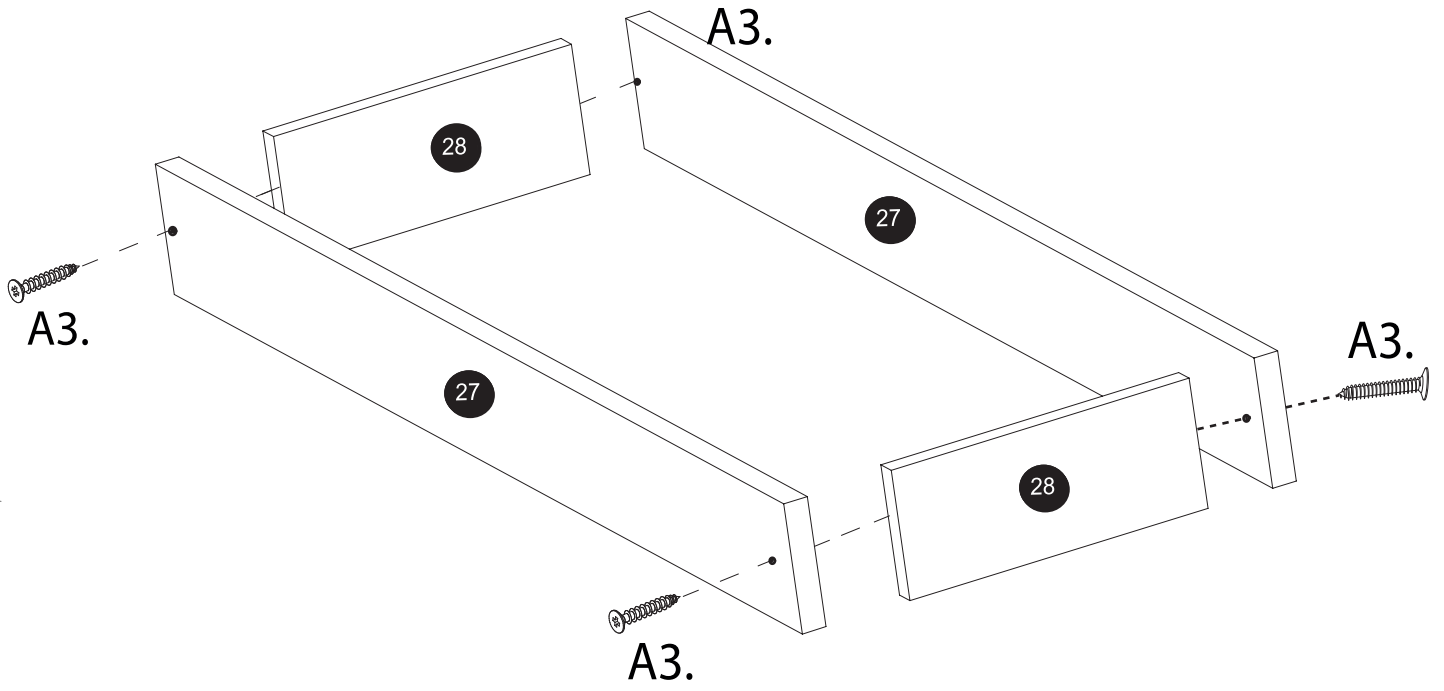


23

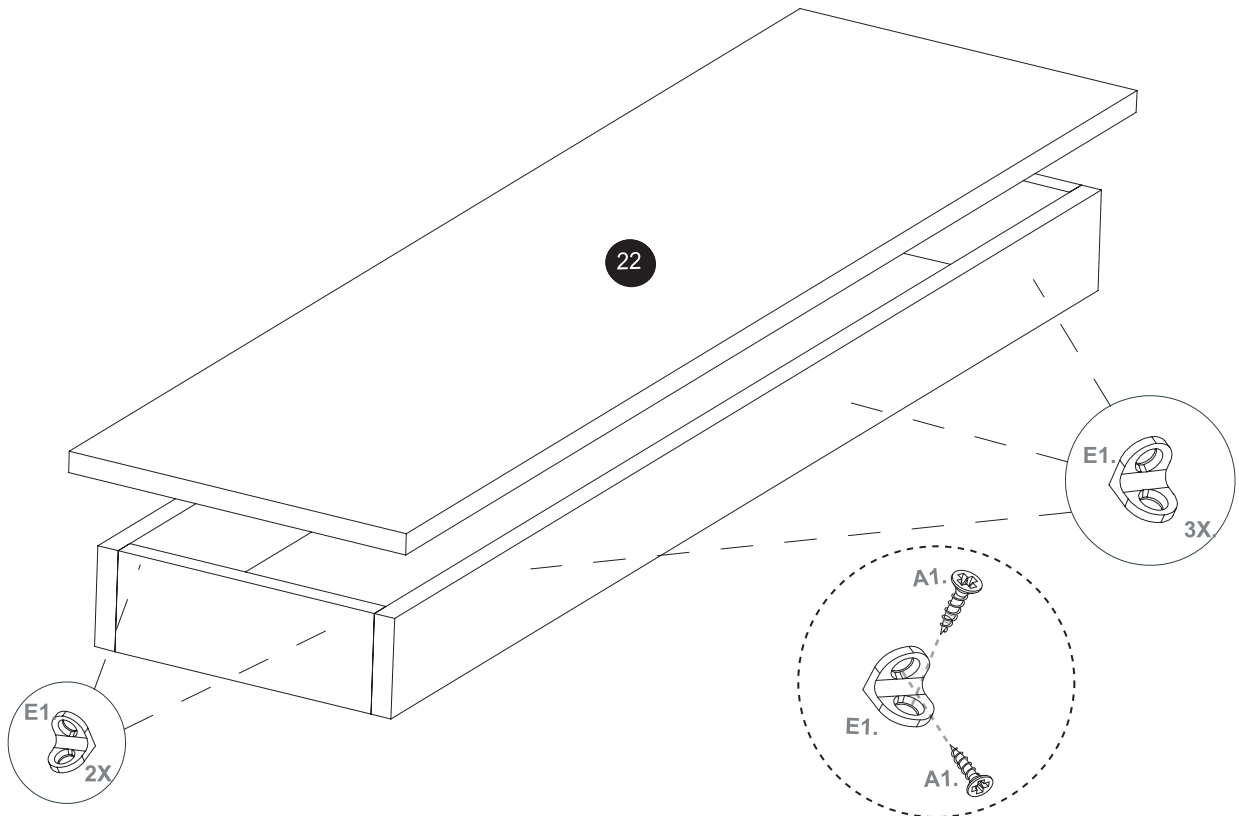




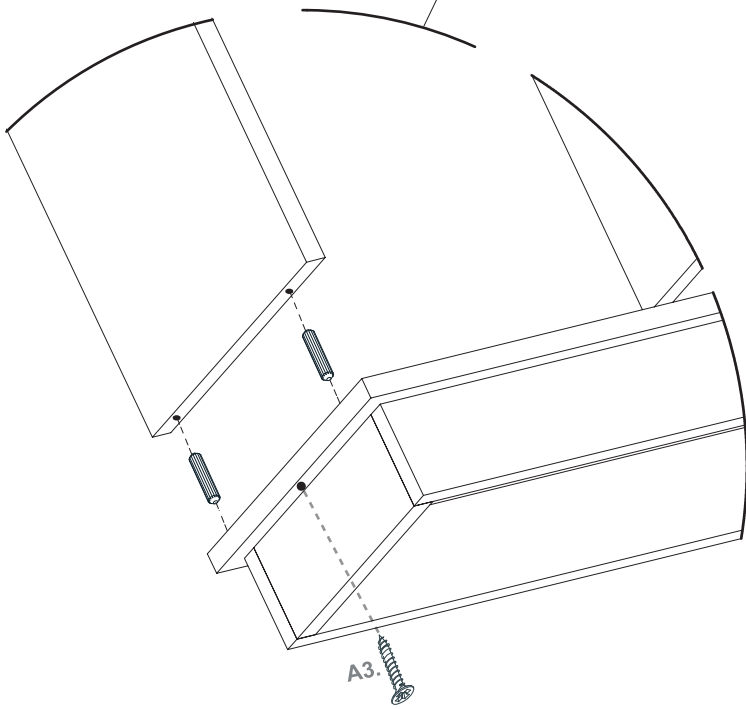
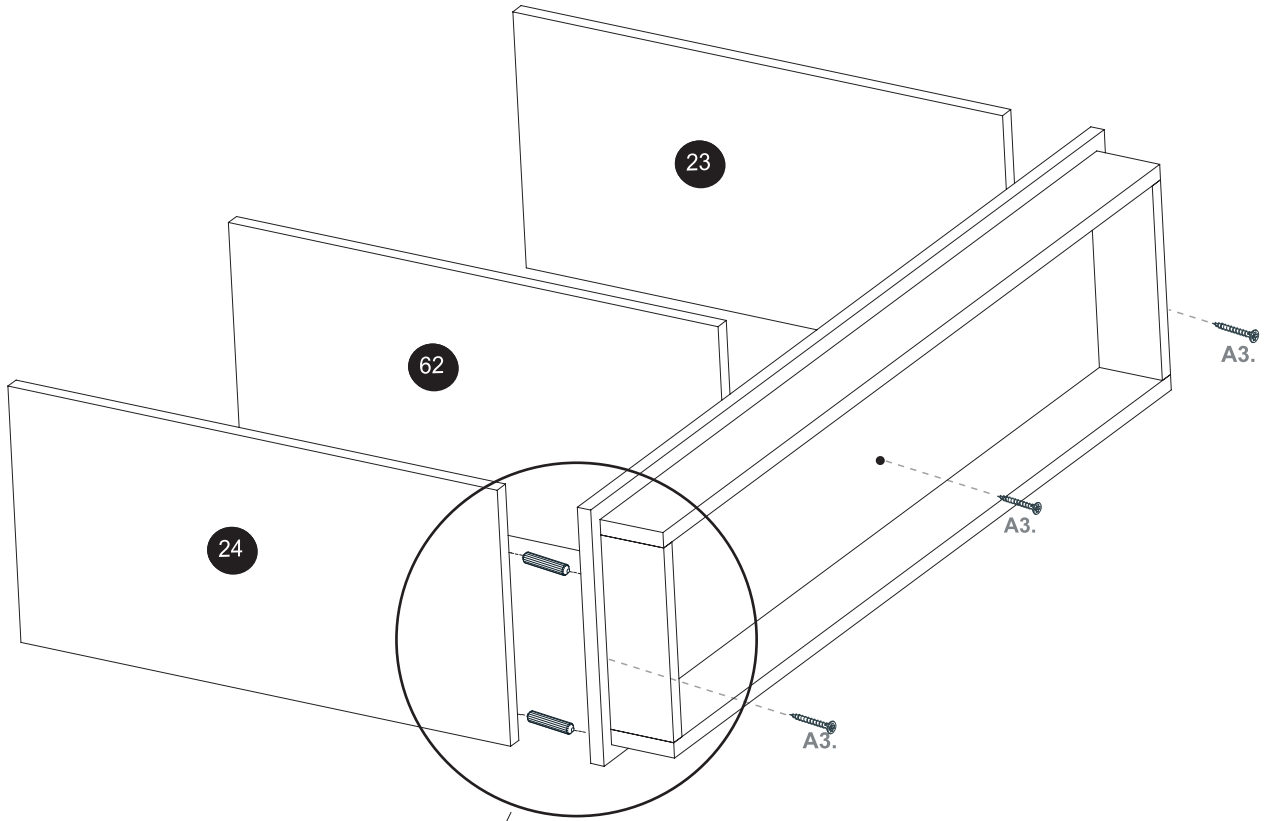
24



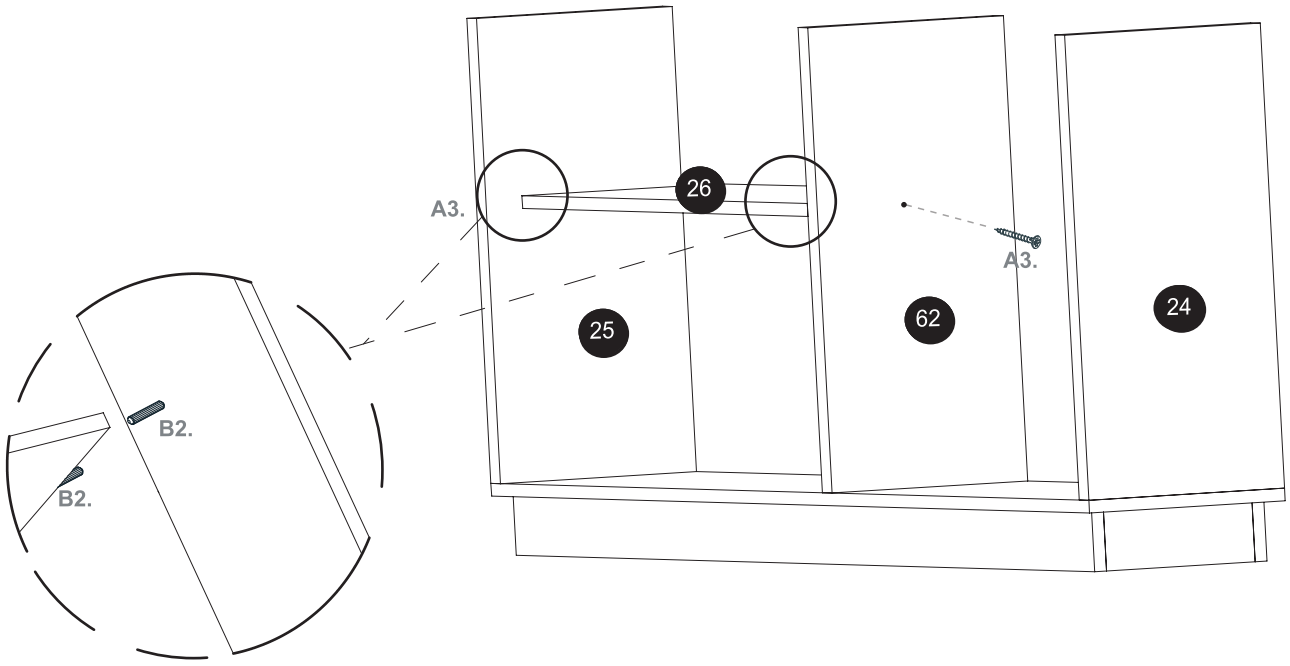
25



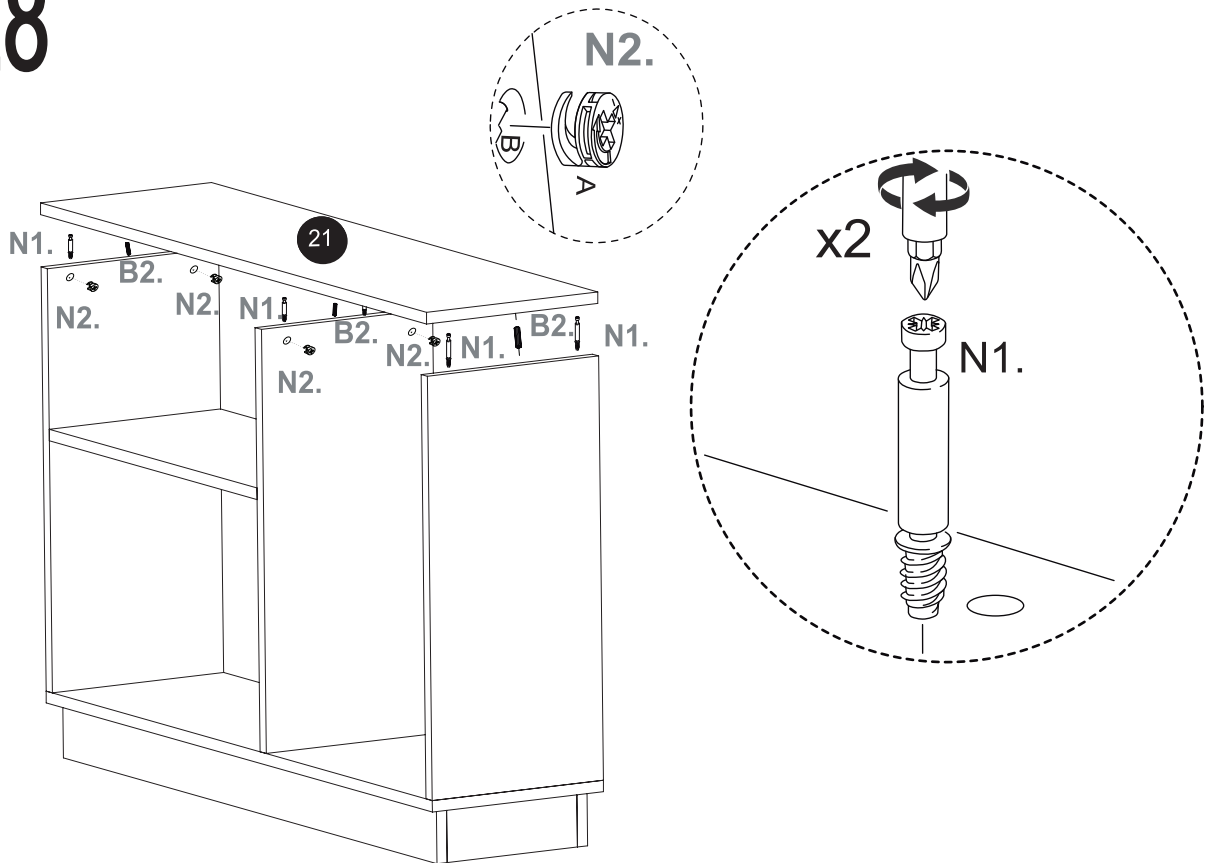
26



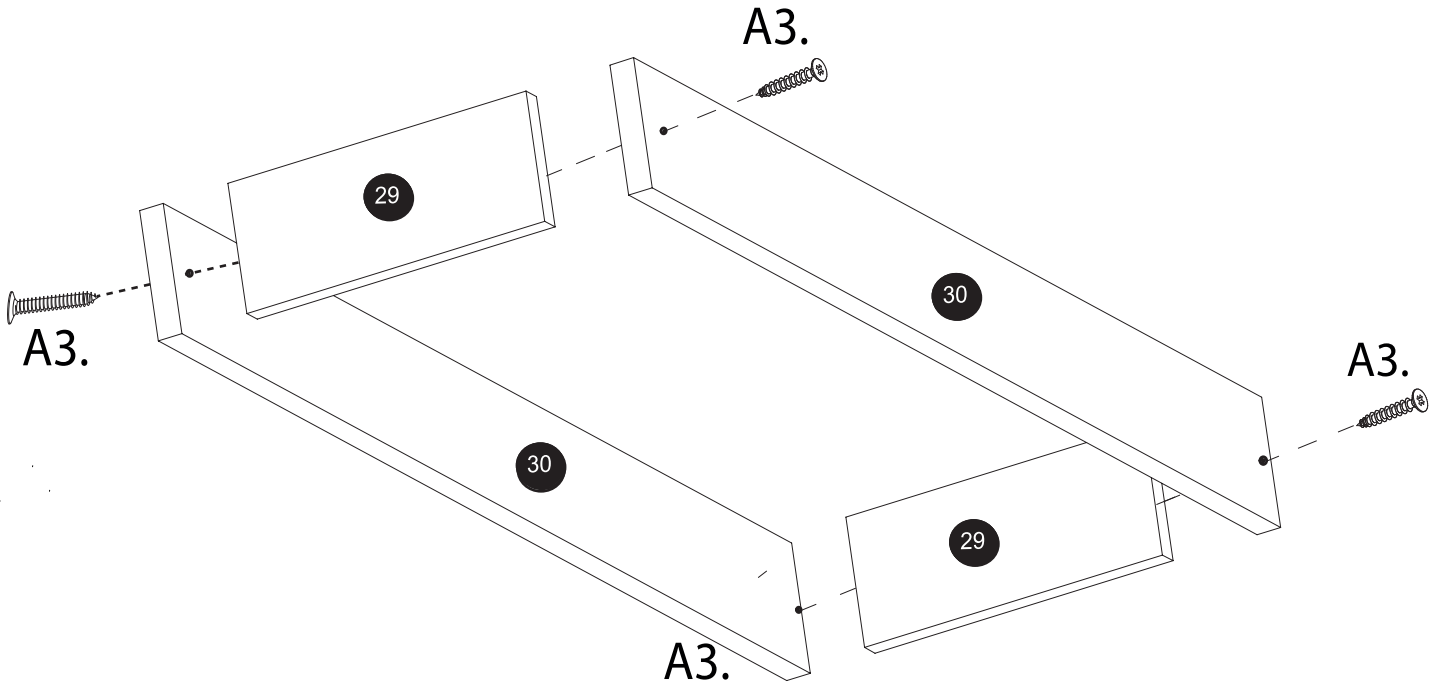
27



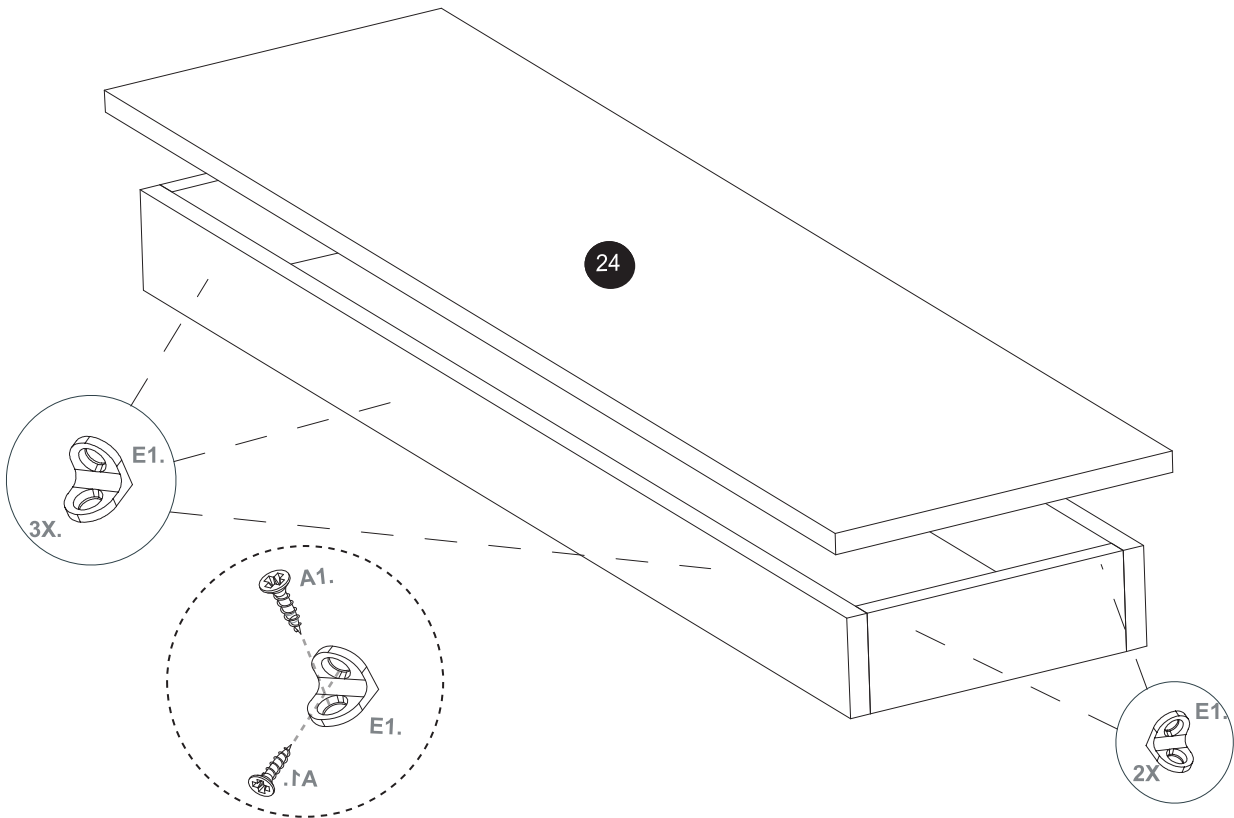
28



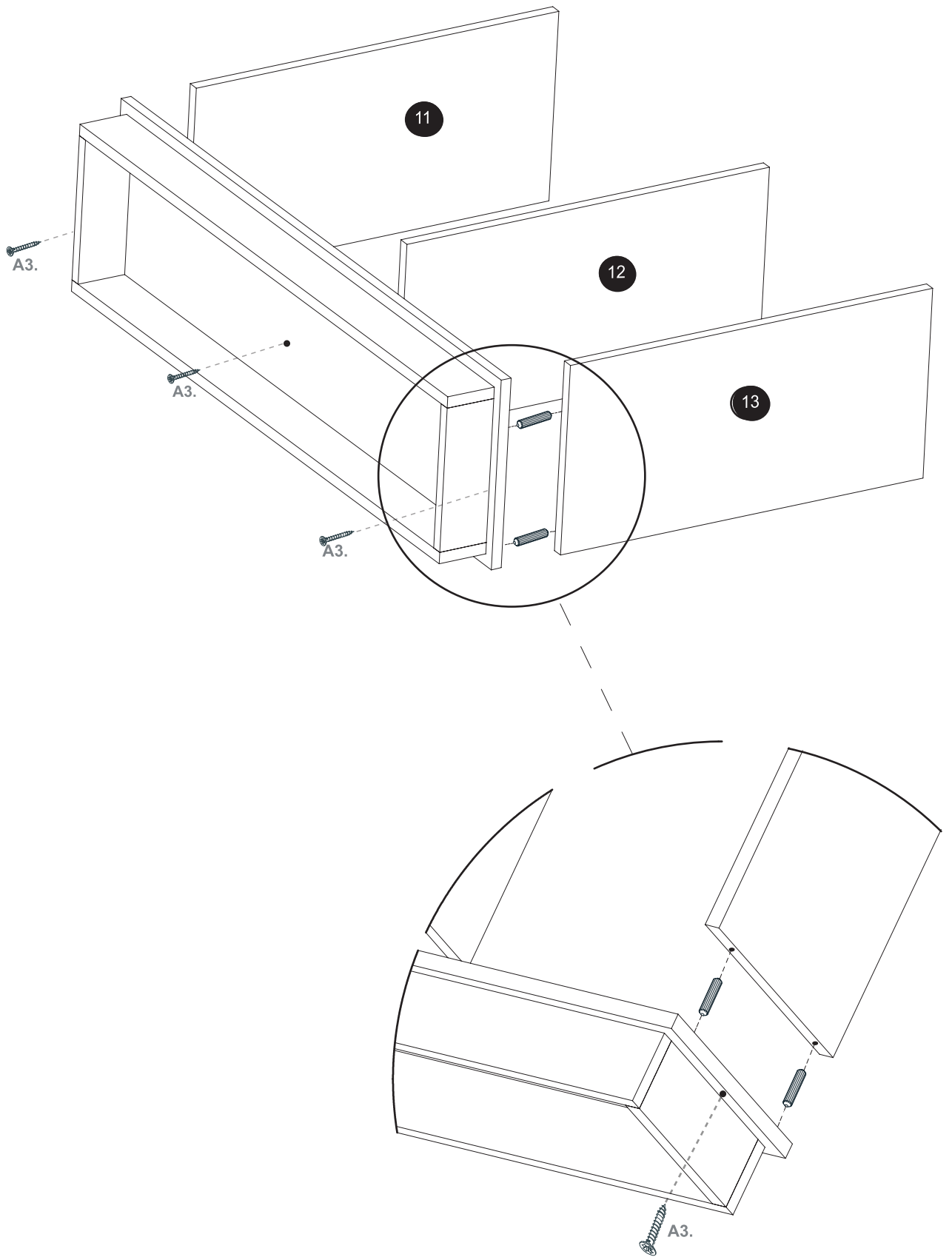
29



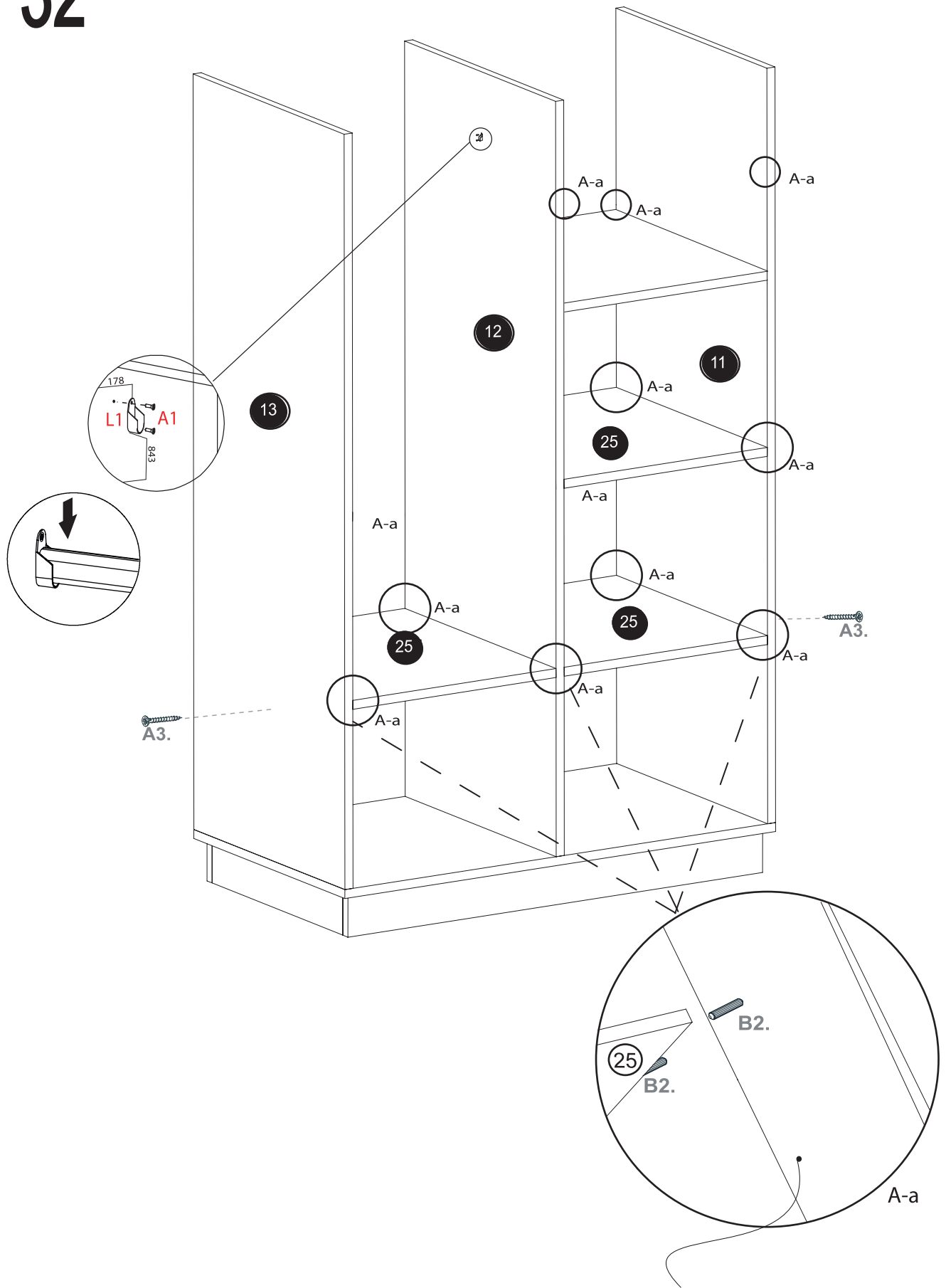
30



31

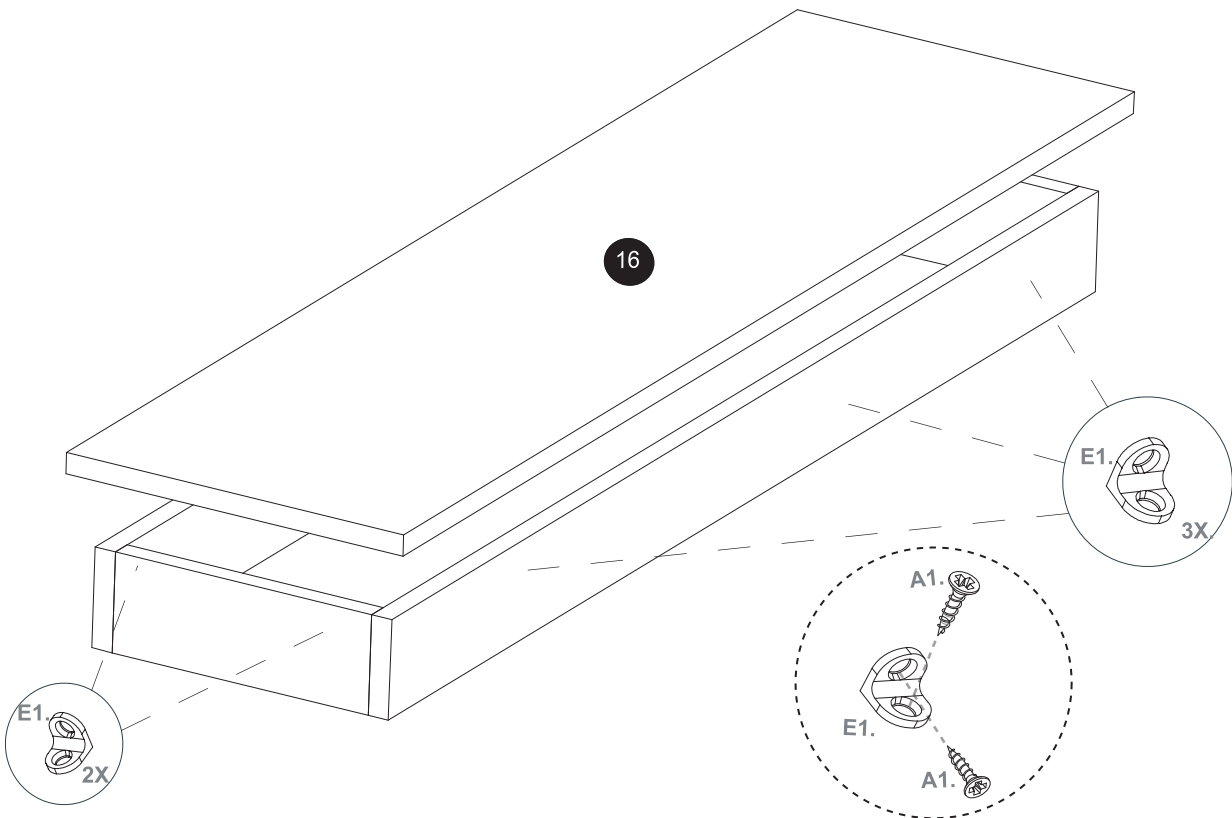
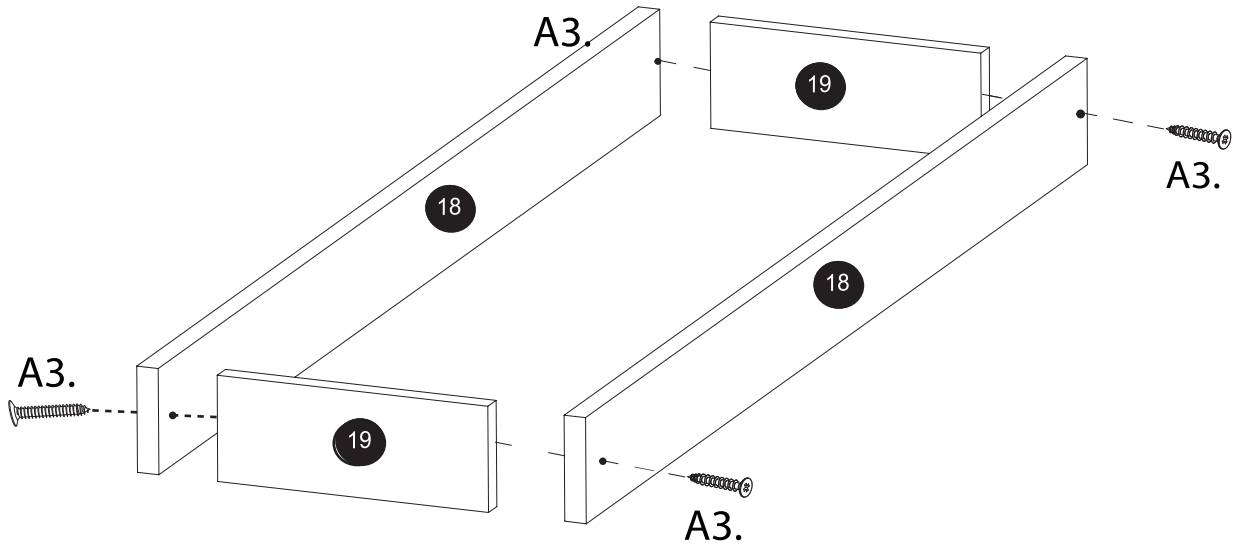


32

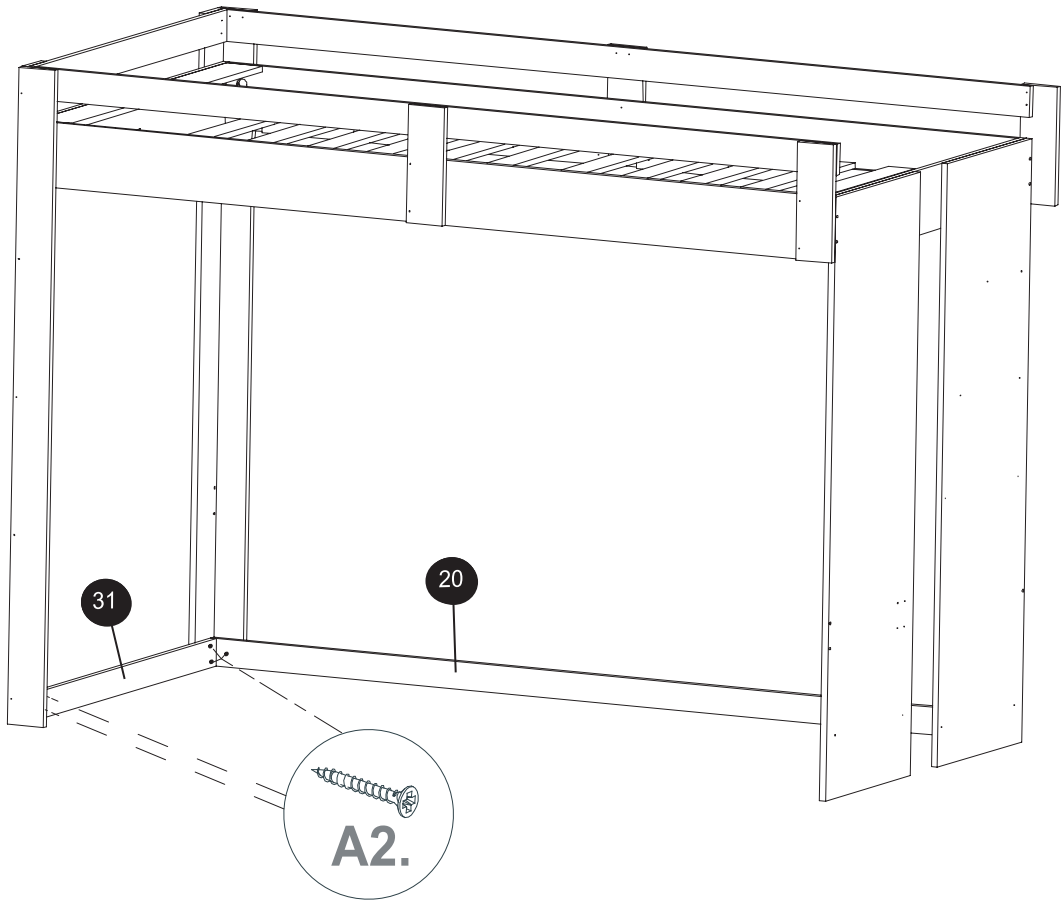


Segue o mesmo esquema de montagem,
peça (25) com as peças (11, 12 e 13)

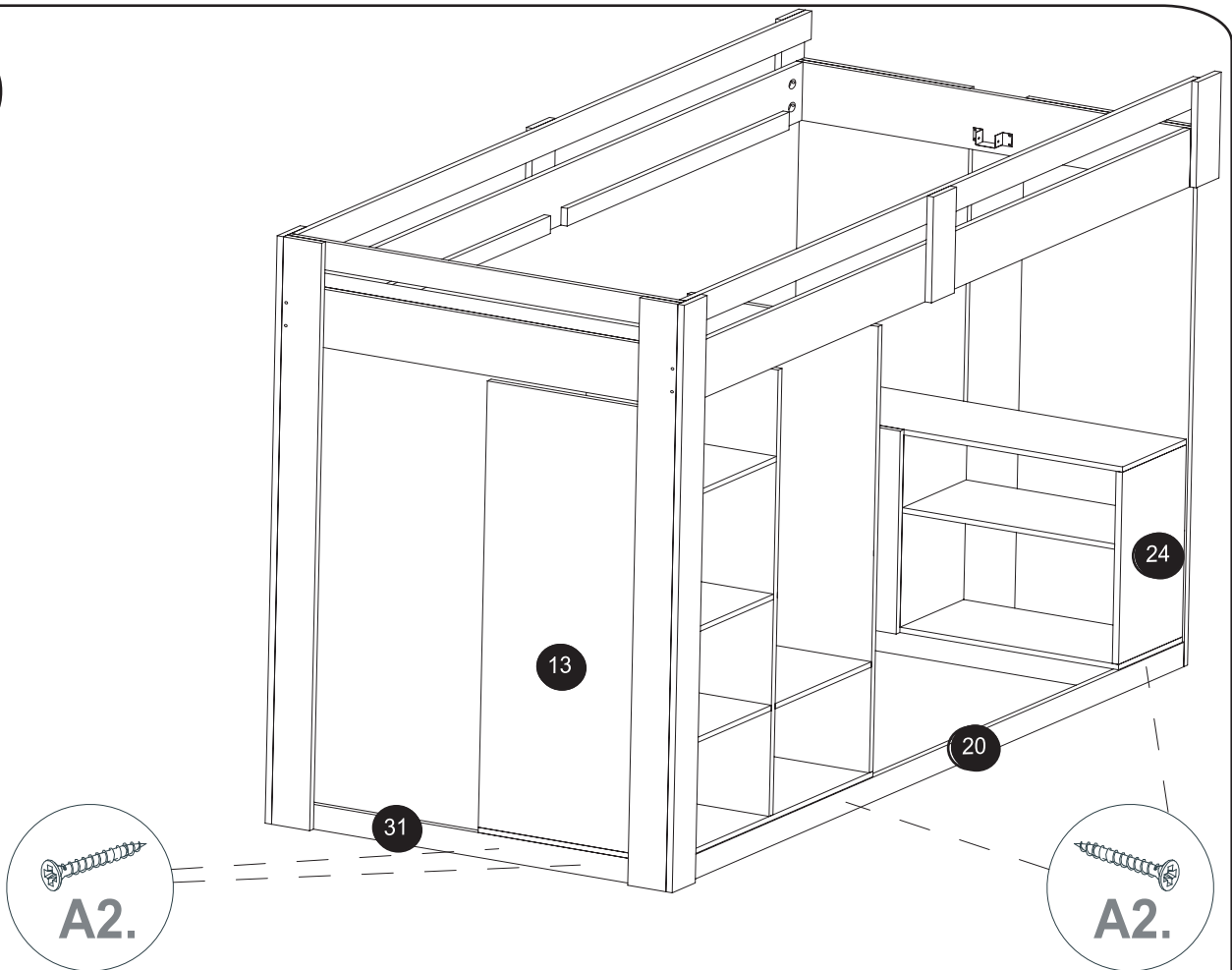
33

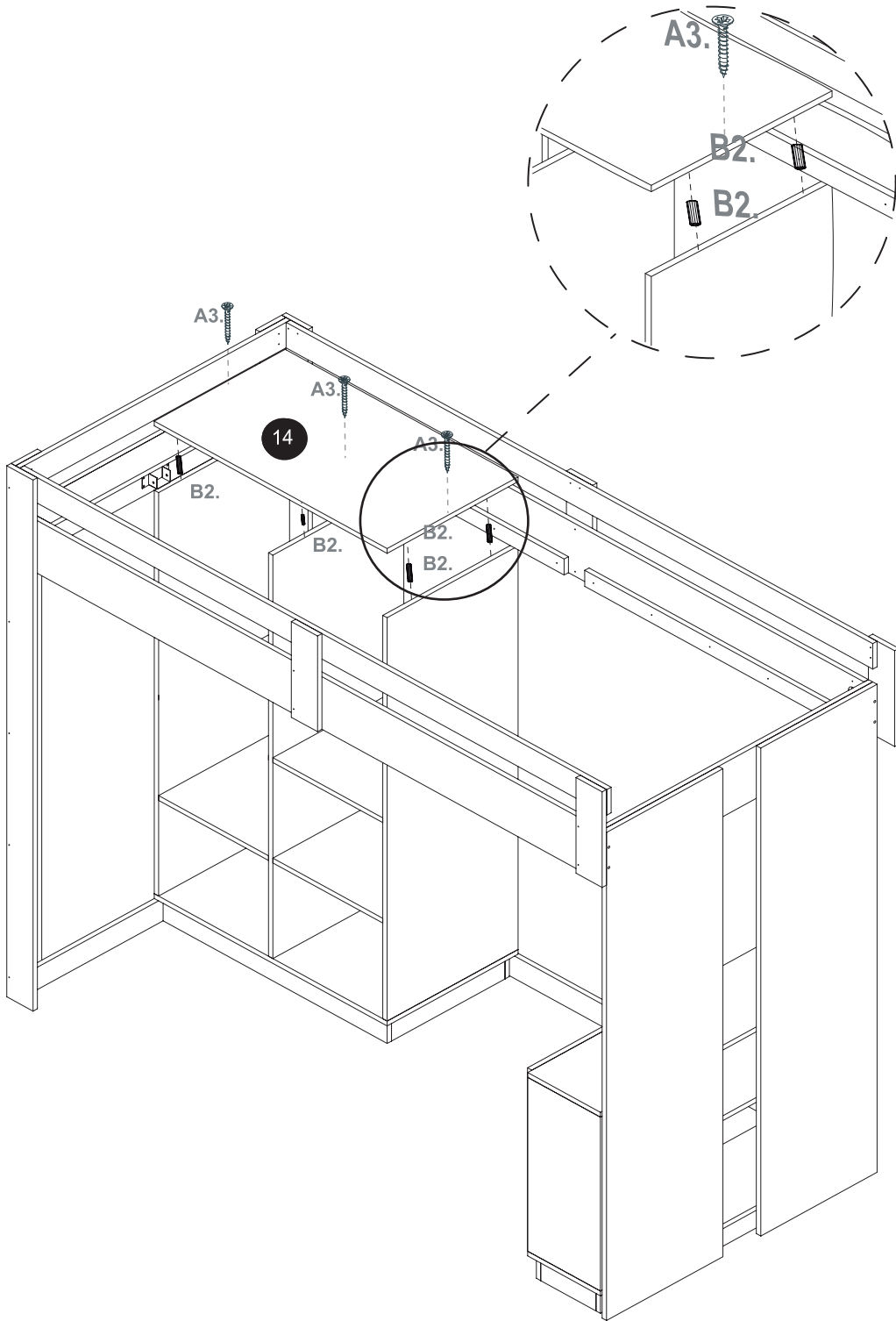


34

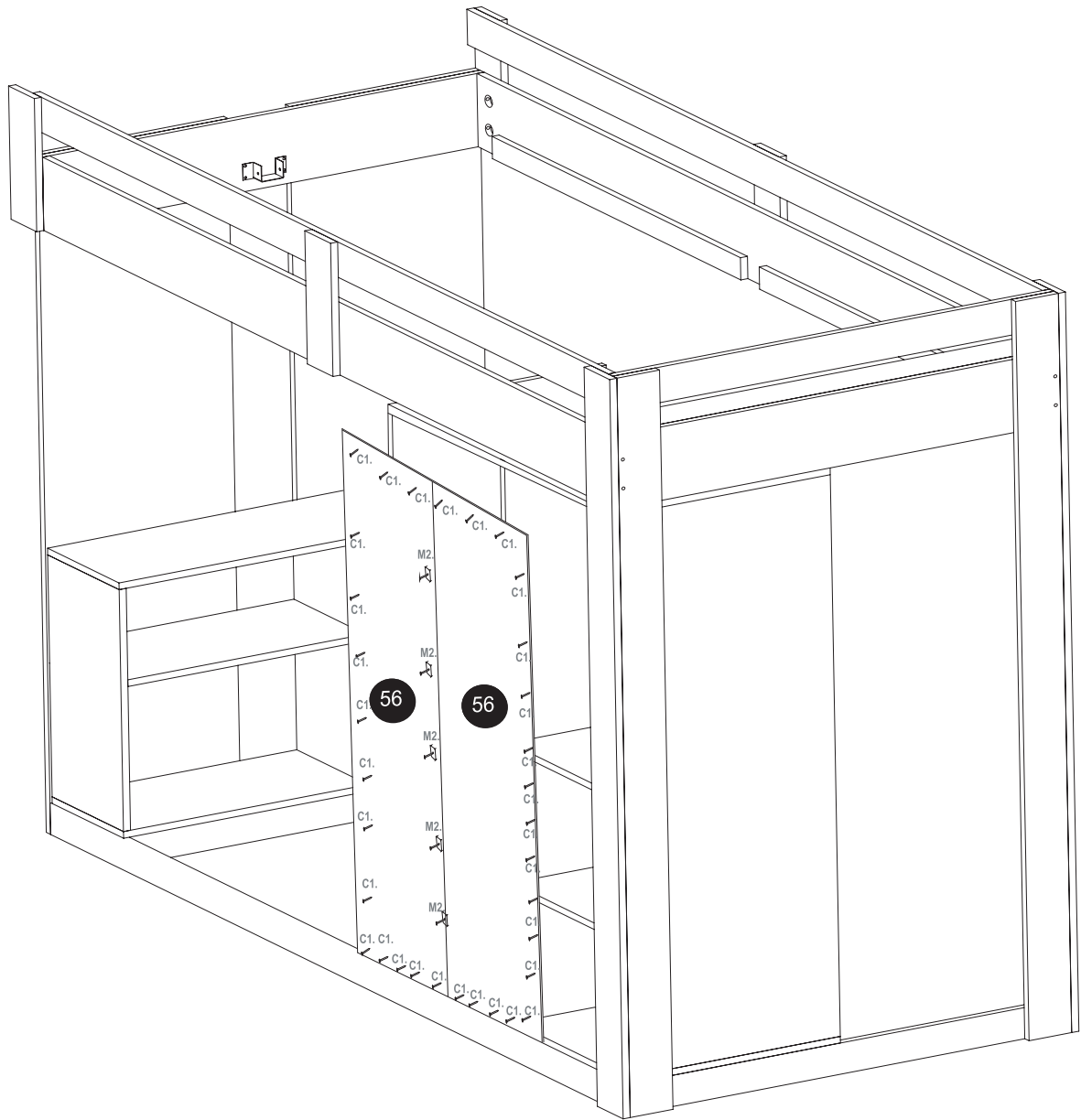


35



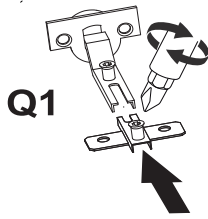


37

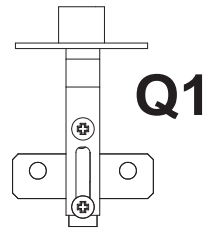


38

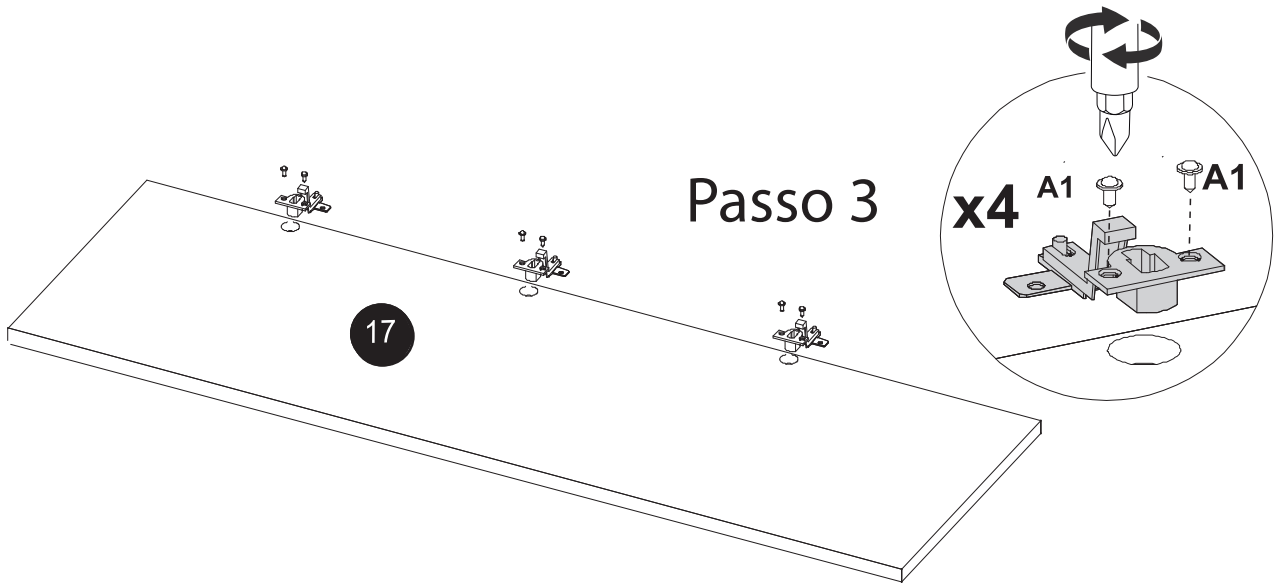
Passo 1



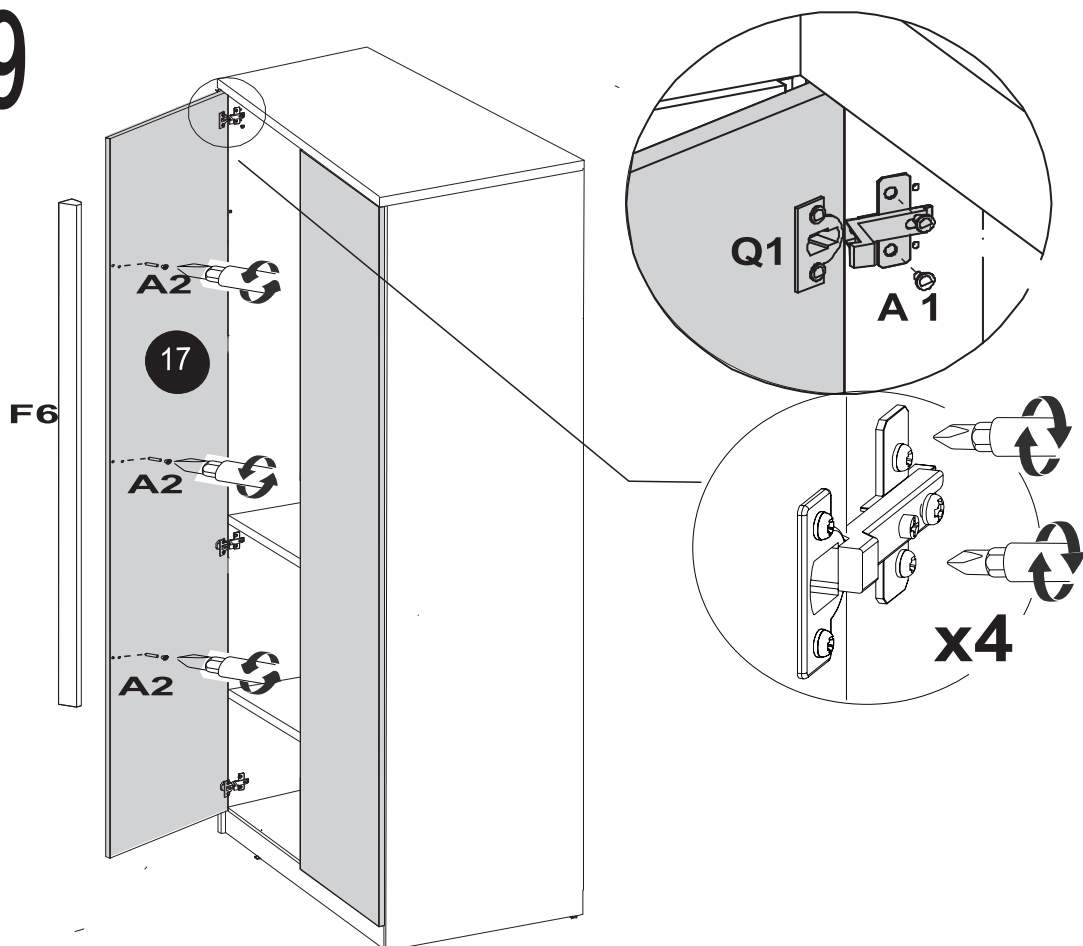
Passo 2



Passo 3

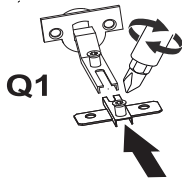


39

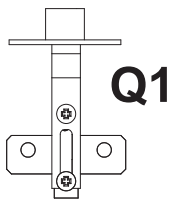


40

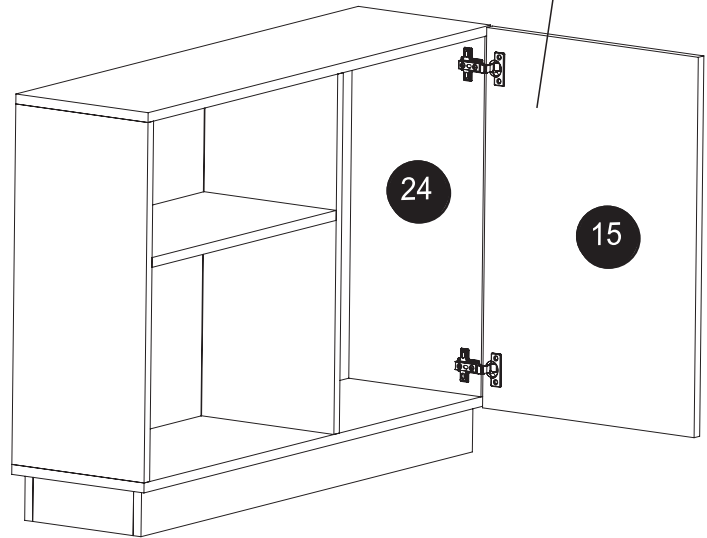
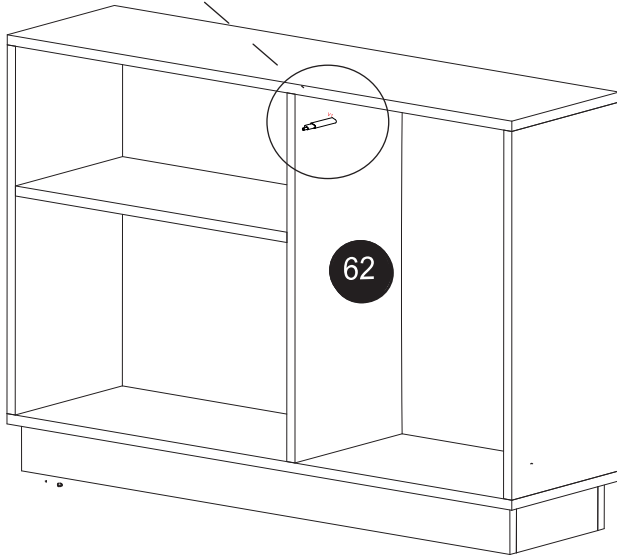
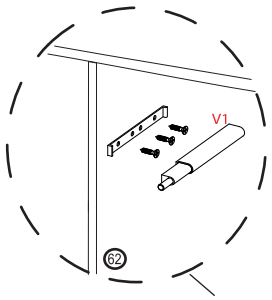
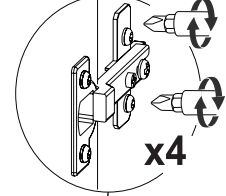
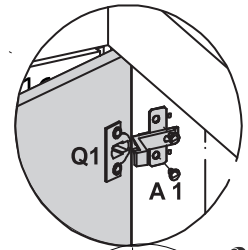
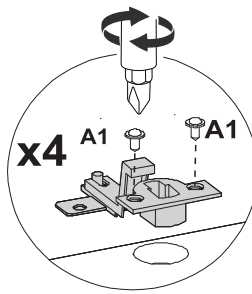
Passo 1



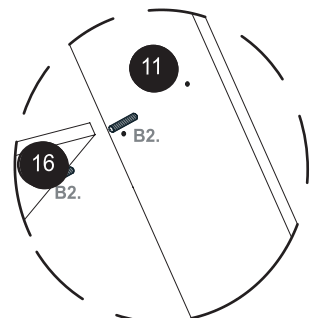
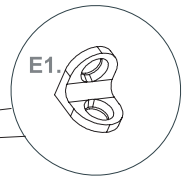
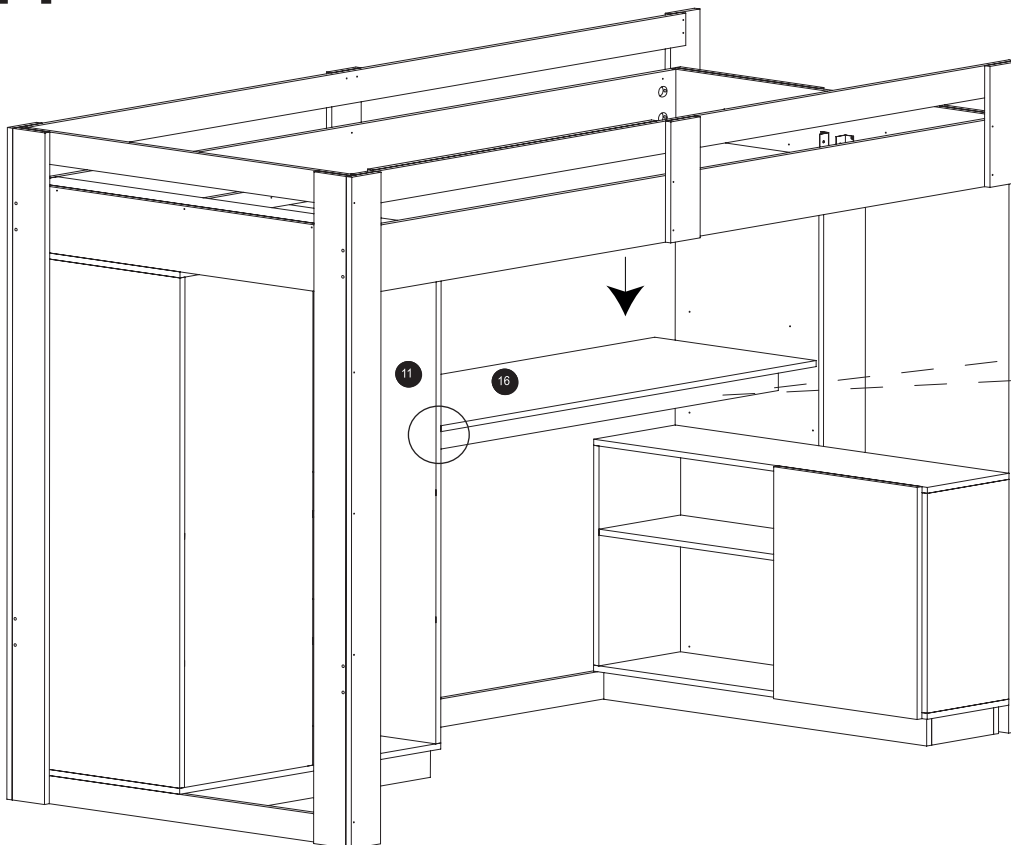
Passo 2



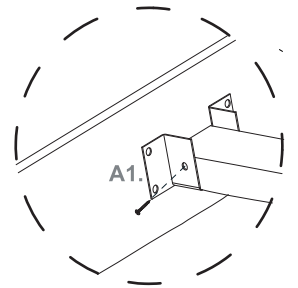
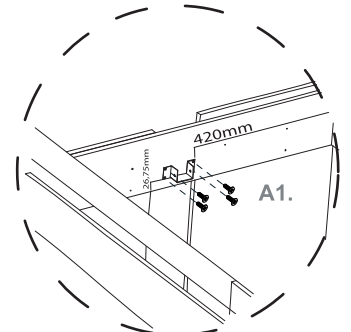
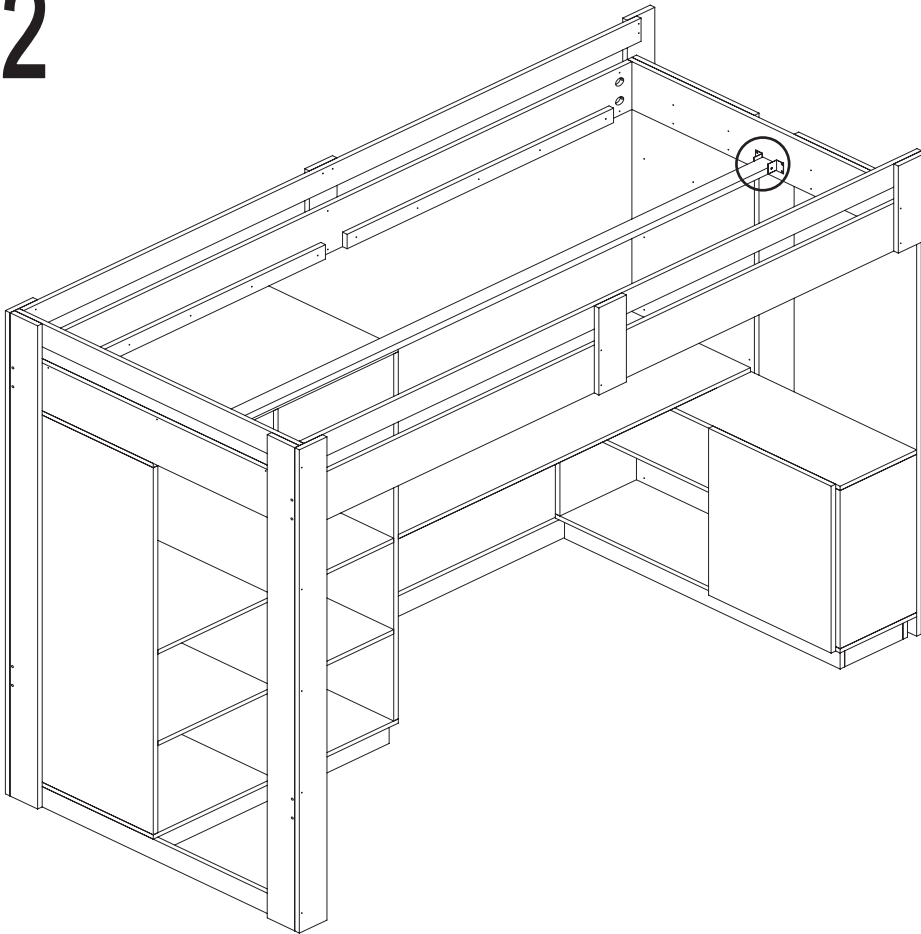
Passo 3



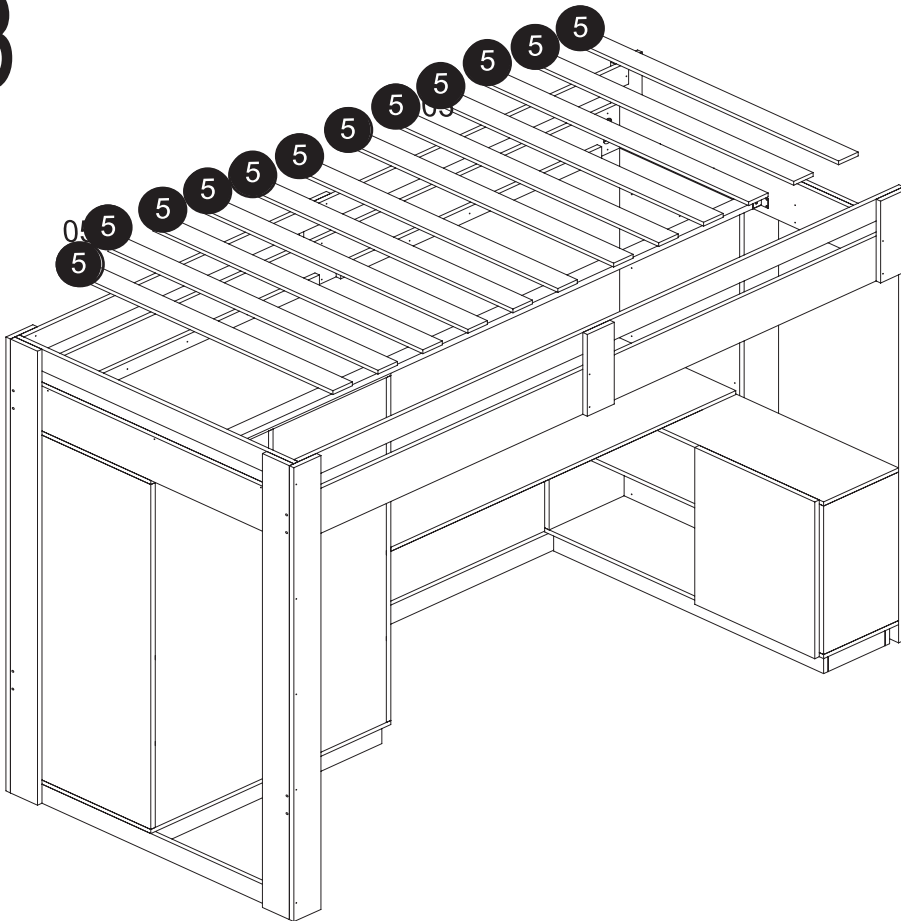
41

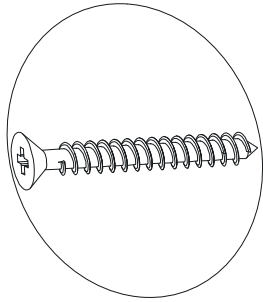


42

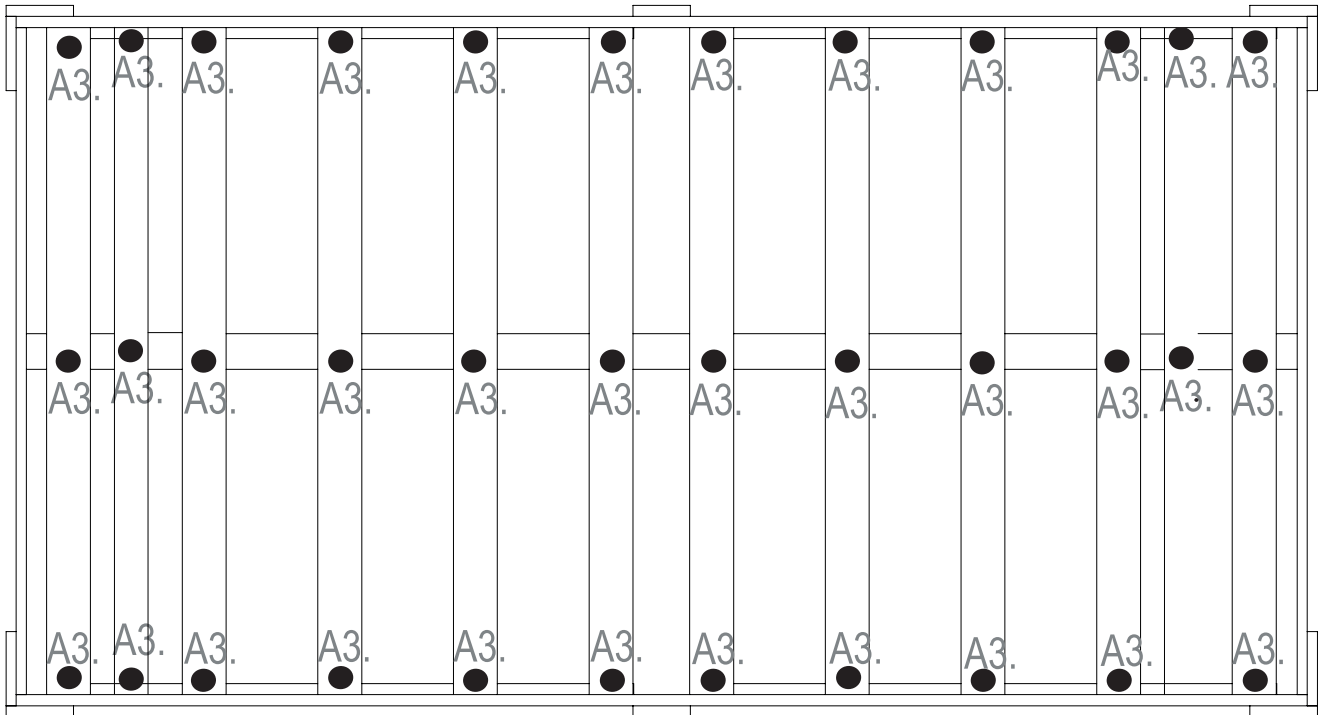


43





A3.



45

