

Instruções - Instrucciones - Instructions

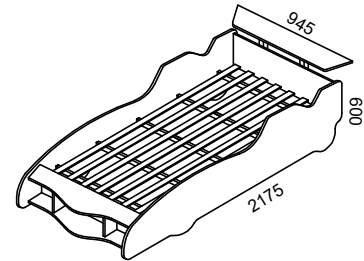
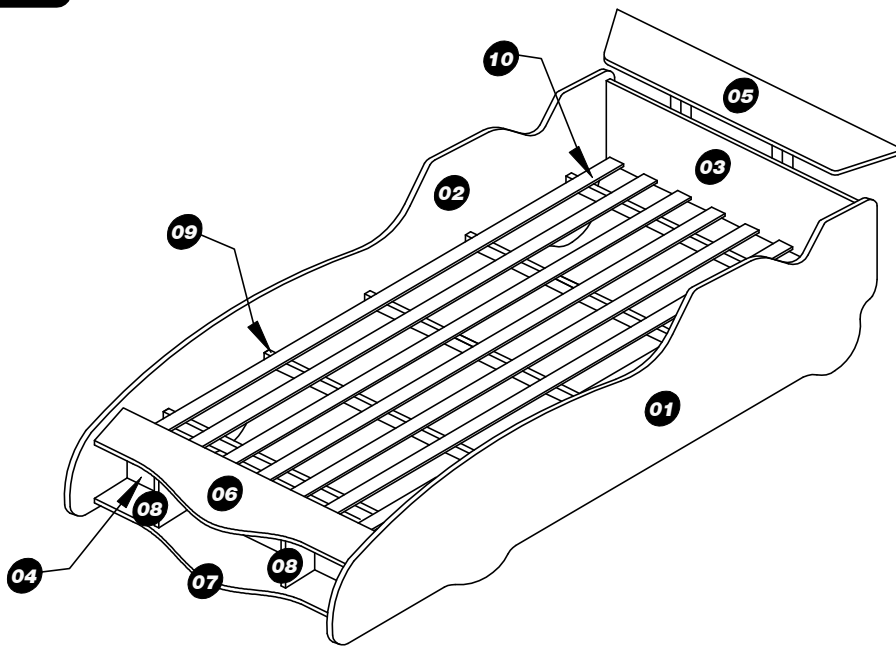
Antes da montagem, leia atentamente este manual e siga as instruções.
 Antes de la montaje, tienes que leer atente el manual y acompañar las instrucciones.
 Before assembly, read this handbook with attention and follow the instructions.

2 - Neste manual, todas as peças estão numeradas e os acessórios identificados por uma letra, para auxiliar na montagem.
 Neste manual, todas las piezas tienen números y los accesorios letras para ayudarte a armar el mueble.
 In this handbook, all the pieces have a reference number and the accessories a reference letter to help you to assembly.

3 - Quando a utilização de cavilhas for necessária no produto, é imprescindível a utilização de cola para melhor fixação.
 Cuando necesario poner clavijas en el producto, es obligatorio poner cola de madera para fijar mejor.
 When the wooden dowels is used in the furniture, is obligatory to use the glue to better hold.

Atenção
 Atención
 Attention

Este produto deve ser montado por um profissional.
 Este producto debe ser ensamblado por un profesional.
 This product must be assembled by a professional.



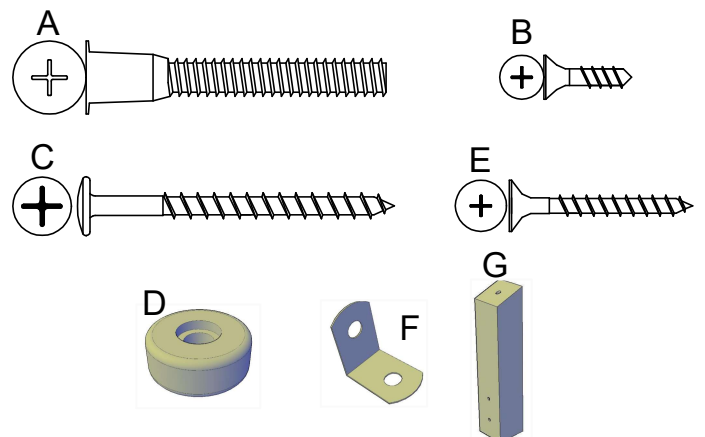
Solteiro



Caution: maximum weight supported by the product = 110kg

Código	Nº	Peças	Medidas	Qt.
Código	Nº	Piezas	Medición	Qt.
Code	Nº	Pieces	Sizes	Qt.
03325	01	Lateral direita / Lateral derecha / Right side	2090x447	01
03326	02	Lateral esquerda / Lateral izquierda / Left side	2090x447	01
03327	03	Cabeceira / Respaldar / Headboard	915x250	01
03328	04	Peseira / Pesera / Footboard	915x165	01
03332	05	Aerofólio / Aerofolio / Wing	915x150	01
03329	06	Frontão superior / Frontal superior / Upper crossbar	915x185	01
03330	07	Frontão inferior / Frontal inferior / Lower crossbar	915x185	01
03331	08	Divisão do frontão / División del frontal / Crossbar division	130x70	02
01163	09	Travessa / Travesaño / Crossbar	915x45	05
01895	10	Ripas / Rípias / Lath	1850x45	07

Código	Item	Acessórios	Qt.
Código	Item	Herrajes	Qt.
Code	Item	Accessories	Qt.
30001112	A	Parafuso 7x40 / Tornillo 7x40 / Screw 7x40	32
30000711	B	Parafuso 3,5x12 / Tornillo 3,5x12 / Screw 3,5x12	08
30010052	C	Parafuso 5x43 / Tornillo 5x43 / Screw 5x43	04
30000853	D	Sapata / Zapata / Shoe	04
30012945	E	Parafuso 3x25 / Tornillo 3x25 / Screw 3x25	35
30006197	F	Cantoneira 02 furos / Escuadra metálica / Corner plate	02
30009588	G	Tubo de madeira / Tubo de madera / Support	02



GAMA CARRO F1

F1 single bed

