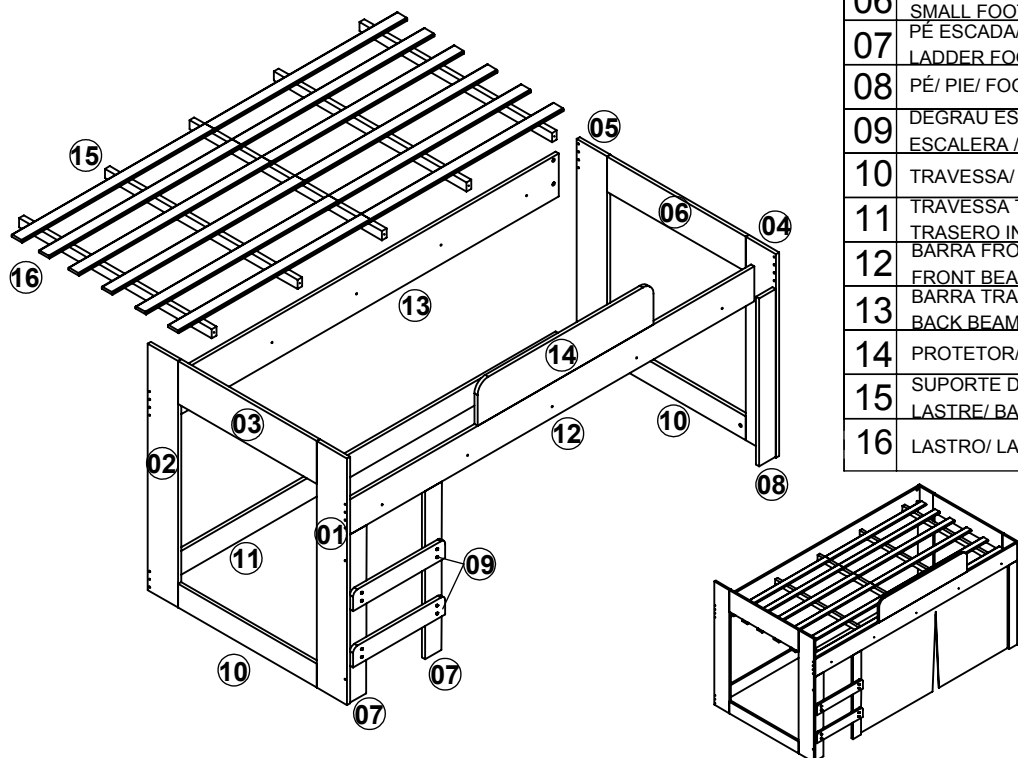


CM088DATA/ FECHA/DATE: 03/02/2022
REVISÃO/ REVISIÓN/ REVISION: 01**INTRUÇÕES DE MONTAGEM
INSTRUCCIONES DE MONTAJE
ASSEMBLY'S INSTRUCTIONS**

www.artinmoveis.com.br

ART in MÓVEIS

Soluções Criativas para o seu lar

Rua: Joni José Bozzeto, 300 Bairro Tamandaré
Garibaldi / RS / CEP 95720-000 / Fone/Fax:54 34647071**CAMA INFANTIL ALEGRIA
CAMA INFANTIL ALEGRIA
CHILDREN'S BED ALEGRIA****COLCHÃO RECOMENDADO: 188X88
COLCHÓN RECOMENDADO: 188X88
RECOMMENDED MATTRESS: 188X88**

COD	DESCRIÇÃO/ DESCRIPCIÓN/ DESCRIPTION	DIMENSÃO/ DIM/ DIM	QTD
01	CABECEIRA FRONTAL/ CABECERA FRONTAL/ FRONT HEADBOARD	998x142x15	01
02	CABECEIRA TRASEIRA/ CABECERA TRASEIRA/ BACK HEADBOARD	998x142x15	01
03	CABECEIRA MENOR/ CABECERA MENOR/ SMALL HEADBOARD	648X174X15	01
04	PESEIRA FRONTAL/ PIES FRONTAL/ FRONT FOOTBOARD	824x142x15	01
05	PESEIRA TRASEIRA/ PIES TRASEIRA/ BACK FOOTBOARD	824x142x15	01
06	PESEIRA MENOR / PIES MENOR/ SMALL FOOTBOARD	648X142X15	01
07	PÉ ESCADA/ PIE ESCALERA/ LADDER FOOT	680x78x15	02
08	PÉ/ PIE/ FOOT	680x78x15	01
09	DEGRAU ESCADA / PELDANO ESCALERA / LADDER STEP	430x78x15	02
10	TRAVESSA/ TRAVESAÑO/ CROSSPIECE	648X96X15	02
11	TRAVESSA TRASEIRA INF / TRAVESANO TRASERO INF / BACK CROSSPIECE INF	1890x96x15	01
12	BARRA FRONTAL/ BARRA FRONTAL/ FRONT BEAM	1890x142x15	01
13	BARRA TRASEIRA/ BARRA TRASEIRA/ BACK BEAM	1890x174x15	01
14	PROTECTOR/ PROTECTOR/ PROTECTOR	824x174x15	01
15	SUPORE DE LASTRO/ SOPORTE DE LASTRE/ BALLAST SUPPORT	900X37X22	05
16	LASTRO/ LASTRE/ BALLAST	900x50x10	12

**FERRAMENTAS NECESSÁRIAS
HERRAMIENTAS NECESARIAS
NECESSARY TOOLS**

REF	DESCRIÇÃO/ DESCRIPCIÓN/ DESCRIPTION	QTD
A	 CAVILHA / CLAVIJA/ WOOD DOWEL 6x30MM	32
B	 PORCA/ TUERCA/ NUT 12x12	08
C	 PARAFUSO/ TORNILLO/ SCREW 3,5x14 CC	36
D	 PARAFUSO/ TORNILLO/ SCREW 3,5x40 CC	06
E	 PARAFUSO/ TORNILLO/ SCREW 4,5x50 CC	18
F	 JUNÇÃO/ UNIÓN/ JUNCTION 40x40	06
G	 SAPATA DESLIZADORA/ ZAPATO/ SHOE	12
H	 ADESIVO TAPAFURO / ADHESIVO/ STICKER 15MM	21
I	 TAMBOR MINIFIX/ TORNILLO MINIFIX/ MINIFIX DRUM 12MM	04
J	 PARAFUSO MINIFIX/ TORNILLO MINIFIX/ MINIFIX SCREW	04
K	 PARAFUSO UNIÃO/ TORNILLO UNIÓN/ UNITY SCREW	08
L	 JUNÇÃO/ UNIÓN/ JUNCTION 100x40	02
M	 PREGO/ CLAVO / NAIL 10x10	12
N	 PREGO/ CLAVO / NAIL 12x12	36
O	 ART in MÓVEIS	01
P	 VELCRO/ VELCRO/ VELCRO	05
Q	 TECIDO/ TEJIDO/ CURTAIN	01

**PESO MÁXIMO SUPORTADO PELO PRODUTO 85KG
PESO MÁXIMO SOPORTADO POR EL PRODUCTO 85 KG
MAXIMUM WEIGHT TOLERATED BY THE PRODUCT 85 KG****IMPORTANT LER COM ATENÇÃO E GUARDAR PARA EVENTUAIS CONSULTAS.
IMPORTANT LEER CON ATENCIÓN Y GUARDAR PARA EVENTUALES CONSULTAS.
IMPORTANT TO READ CAREFULLY AND SAVE FOR ANY QUERIES.**

Instruções de Montagem

Instrucciones de Montaje
Assembly's Instructions

RECOMENDAÇÕES:

01 - Examine completamente todas as peças do móvel antes de iniciar o trabalho.

02 - Recomenda-se montar o móvel conforme este Manual de Montagem.

03 - É de responsabilidade do montador seguir as instruções do Manual de Montagem, que são fundamentais para garantir a estrutura do móvel.

04 - Certifique-se de que todos os acessórios utilizados na montagem (parafusos, porcas, ponteiros) estejam fixados o suficiente, totalmente atarraxados, evitando que venham a provocar ferimentos.

LIMPEZA:

01 - Pano levemente umedecido com água, seguido de pano seco.

02 - Não utilizar produtos químicos ou abrasivos.

GARANTIA:

01 - 3 meses para defeitos ou vícios de origem.

ADVERTÊNCIAS:

01 - Esteja ciente do risco de chama aberta e outras fontes de calor, tais como aquecedores elétricos, aquecedores a gás etc. nas proximidades do produto.

02 - Não utilize o produto se alguma parte estiver quebrada, rasgada ou faltando. Utilizar somente peças de reposição aprovadas pelo fabricante.

RECOMENDACIONES:

01 - Examine completamente todas las piezas del mueble antes de empezar el montaje.

02 - Recomienda-se montar el mueble de acuerdo con este Manual de Montaje.

03 - Es de responsabilidad del montador seguir las instrucciones del Manual de Montaje, que son fundamentales para asegurar la estructura del mueble.

04 - Asegure-se de que todos los accesorios utilizados en el montaje (tornillos, tuercas, ponteras) estén fijados el suficiente, totalmente roscados, evitando que vengan a provocar lesiones.

LIMPIEZA:

01 - Paño levemente humedecido con agua, siguiendo de paño seco.

02 - No utilizar productos químicos o abrasivos.

GARANTÍA:

01 - 3 meses para defectos o vicios de origen.

ADVERTENCIAS:

01 - Tenga en cuenta el riesgo de llama abierta y otras fuentes de calor, tales como calentadores eléctricos, calentadores de gas, etc. en las proximidades del producto.

02 - No utilice el producto si alguna parte esté rota, o perdida. Utilizar sólo piezas de repuesto aprobadas por el fabricante.

RECOMMENDATIONS:

01 - Check completely all the furniture's pieces before start to assemble it.

02 - It is recommended to assemble this furniture according to this Assembly's Manual.

03 - It is the assembler's responsibility to follow the instructions of this Assembly's Manual, which are essential to ensure the furniture's structure.

04 - Ensure that all the accessories used in the assembly (bolts, nuts, tips) are well and enoughly fixed, completely threaded, avoiding injuries from happening.

CLEANSING:

01 - Cloth slightly moistened with water.

02 - Do not use chemicals or abrasives products.

WARRANTY:

01 - 3 months due to manufacture defects.

WARNINGS:

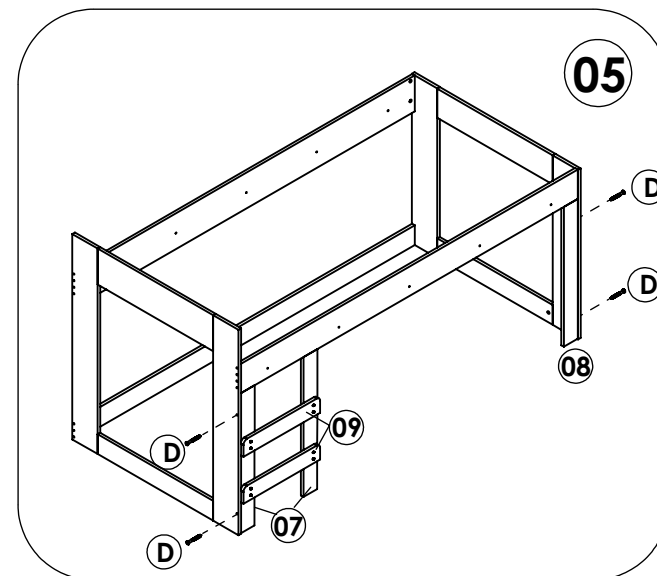
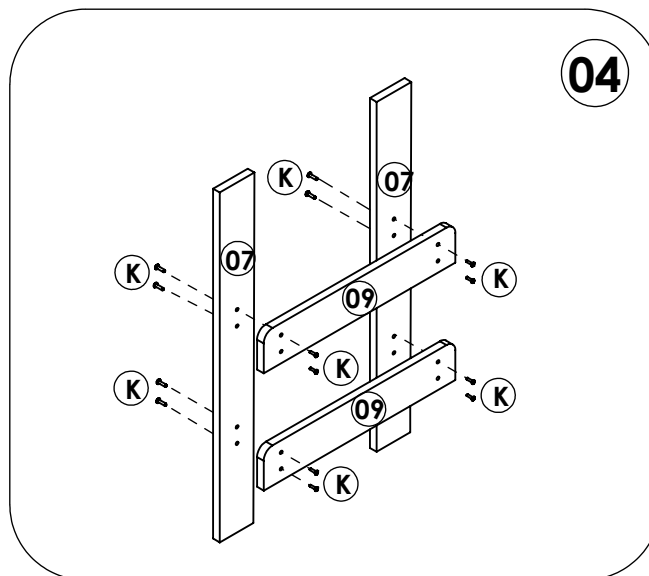
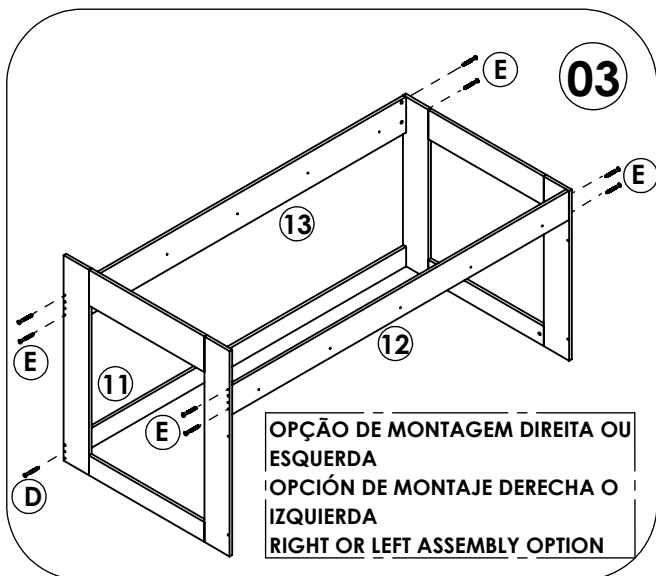
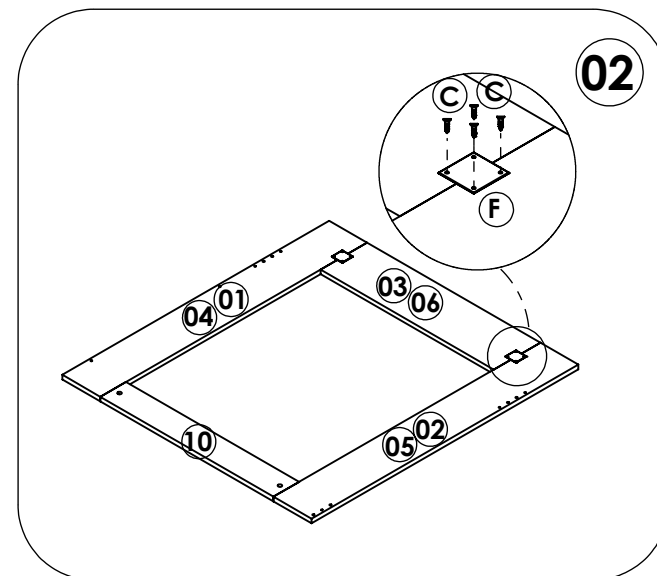
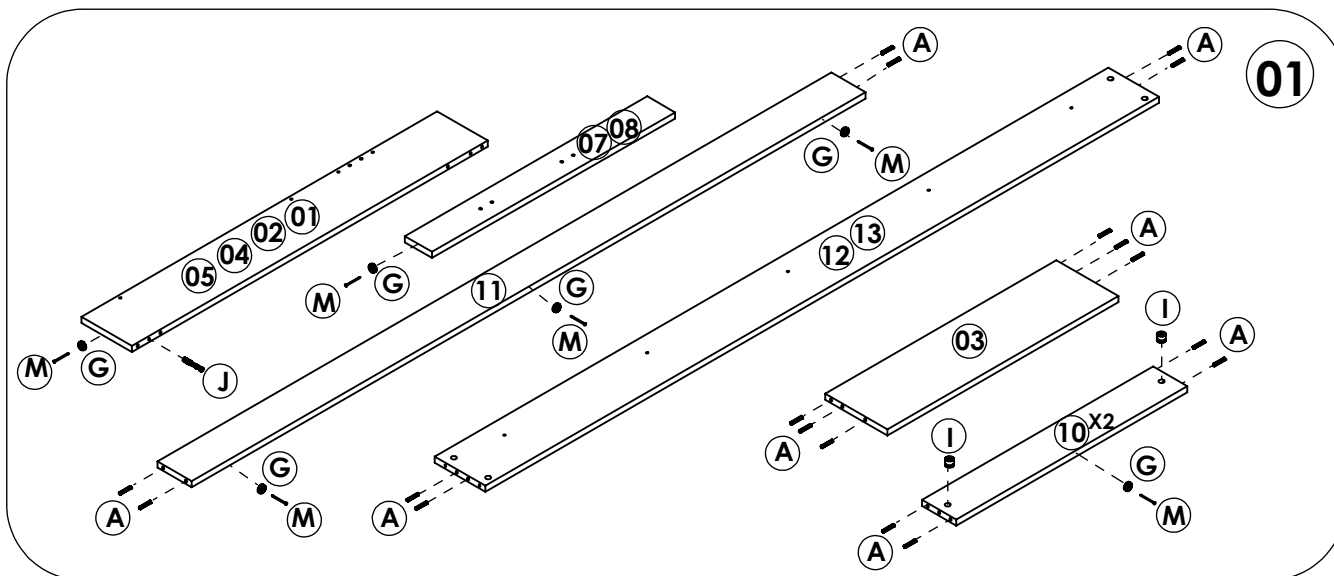
01 - Be aware of the risk of open flame and other sources of heat, such as electric heaters, gas heaters etc. around the product.

02 - Do not use the product if any part is broken, torn or missing. Only use replacement parts approved by the manufacturer.

CM088

INSTRUÇÃO DE MONTAGEM
INSTRUCCIONES DE MONTAJE
ASSEMBLY'S INSTRUCTIONS

ART  MÓVEIS



CM088

INSTRUÇÃO DE MONTAGEM
INSTRUCCIONES DE MONTAJE
ASSEMBLY'S INSTRUCTIONS

ART  MÓVEIS

