

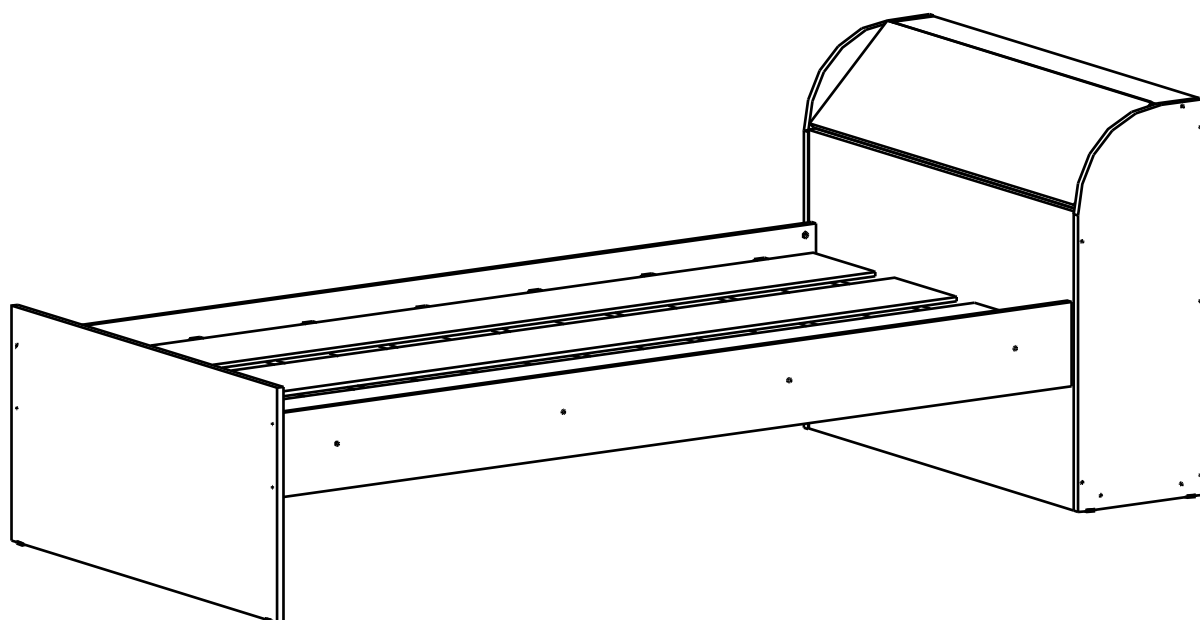
# Instruções de Montagem

Instrucciones de Montage

Assembly Instructions

**REF.**

**CM-1232**



**HECOL**

móveis

Rua Arlindo Baccin, 601 - Lot. Vinhedos,  
Bento Gonçalves, RS - CEP: 95707-150

Fone: (54) 3454-5900

Email: [contato@hecolmoveis.com.br](mailto:contato@hecolmoveis.com.br)

Site: [www.hecolmoveis.com.br](http://www.hecolmoveis.com.br)

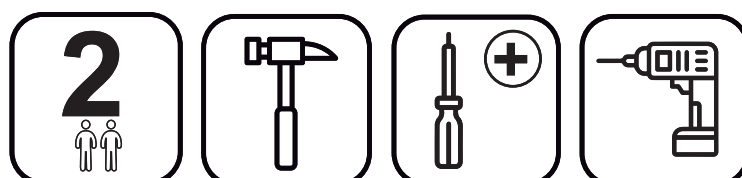
# LISTA DE PEÇAS

Nº PEÇA	CÓD. IND.	DESCRIÇÃO	QTD.	COMP. (mm)	LARG. (mm)	ESP. (mm)
01		Lateral Direita	1	800	300	MDP 15
02		Lateral Esquerda	1	800	300	MDP 15
03		Tampo	1	941	100	MDP 15
04		Base	1	941	280	MDP 15
05		Cabeceira	1	941	605	MDP 15
06		Peseira	1	971	475	MDP 15
07		Barra	2	1890	170	MDP 15
08		Barra Suporte	2	1800	70	MDP 15
09		Porta	1	933	262	MDP 15
10		Suporte do Lastro	7	891	45	MDF 25
11		Lastro	3	1820	220	MDF 9
12		Costa	2	963	385	HDF 3

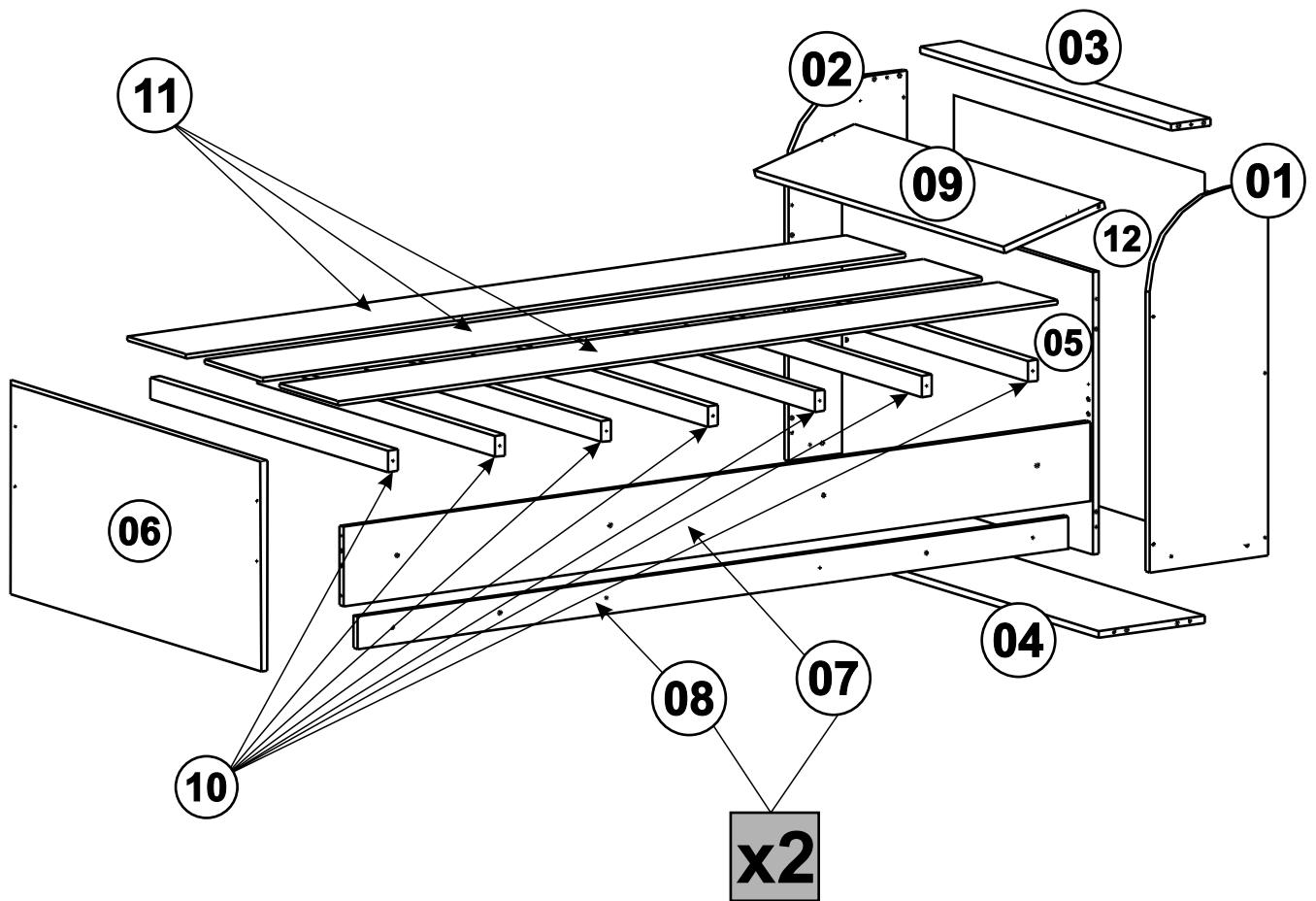
Recomendações importantes:

- Examinar e conferir todas as peças antes de iniciar a montagem;
- Recomendamos montar o móvel exatamente conforme este manual de montagem; • É de responsabilidade do montador seguir as instruções montagem deste manual, que são fundamentais para garantir a estrutura do móvel;
- Utilizar apenas pano úmido e sabão neutro para limpar o móvel;
- Para conservação do seu produto não colocar objetos quentes e materiais químicos diretamente no móvel;

**Para a montagem do produto você vai precisar de:**



# LISTA DE PEÇAS

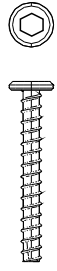
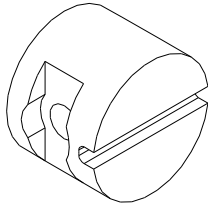

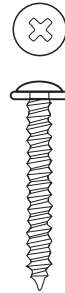





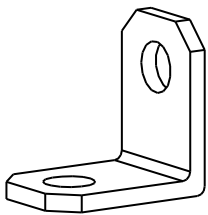
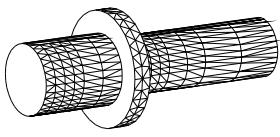
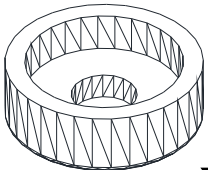
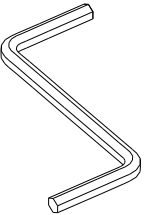

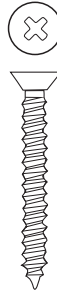




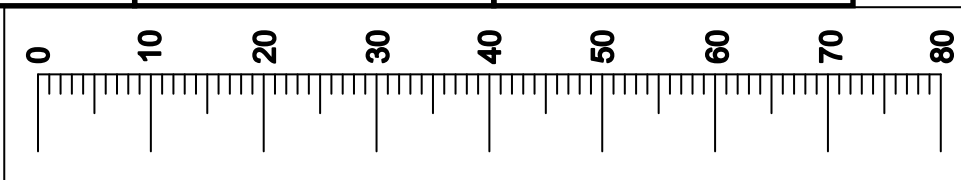
VERSÃO:  
02

DATA:  
02/10/25

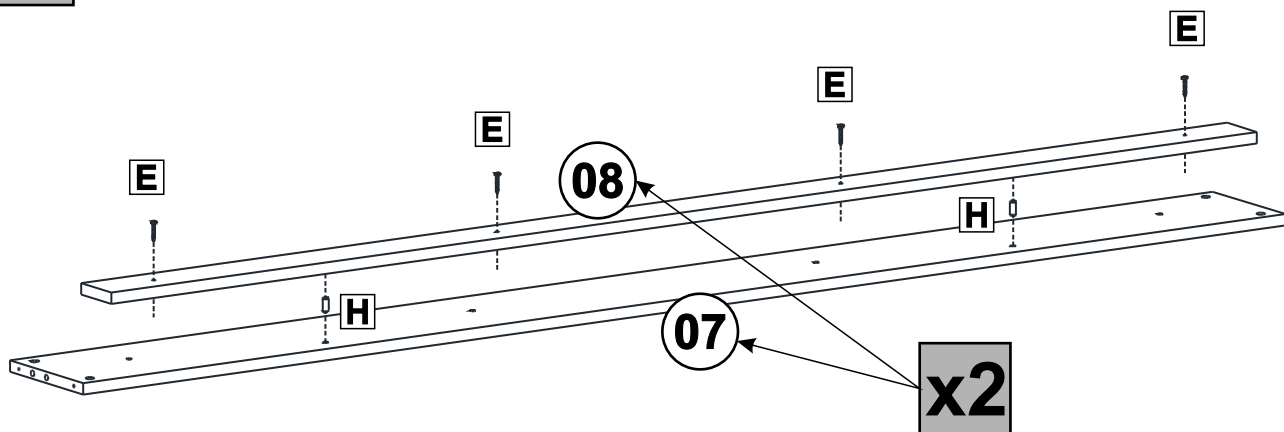
ELABORADO POR:  
Michel

# LISTA DE FERRAGEM

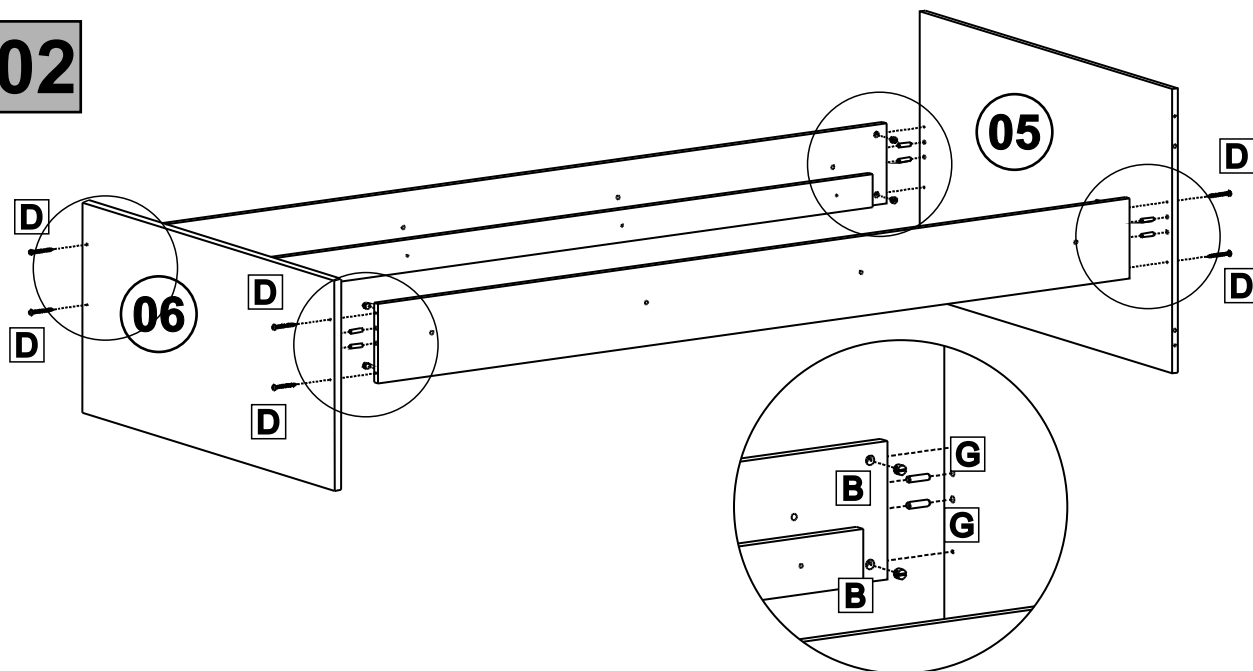
<p><b>A</b></p>  <p><b>x08</b></p> <p>Parafuso Est 7,0x50 mm</p>	<p><b>B</b></p>  <p><b>x08</b></p> <p>Porca Cil Plás 12x09mm</p>	<p><b>C</b></p>  <p><b>x21</b></p> <p>Parafuso 4,0x25mm CC</p>	<p><b>D</b></p>  <p><b>x08</b></p> <p>Parafuso 4,5x50mm CF</p>
<p><b>E</b></p>  <p><b>x08</b></p> <p>Parafuso 5,0x25mm CP</p>	<p><b>F</b></p>  <p><b>x07</b></p> <p>Parafuso 3,5x14mm CP</p>	<p><b>G</b></p>  <p><b>x16</b></p> <p>Cavilha 8x30mm</p>	<p><b>H</b></p>  <p><b>x04</b></p> <p>Cavilha 8x20mm</p>
<p><b>I</b></p>  <p><b>x06</b></p> <p>Prego 12x12</p>	<p><b>J</b></p>  <p><b>x01</b></p> <p>Chapa "L" 20x20x12mm</p>	<p><b>K</b></p>  <p><b>x02</b></p> <p>Dobradiça Pino</p>	<p><b>L</b></p>  <p><b>x06</b></p> <p>Sapata</p>
<p><b>M</b></p>	<p><b>N</b></p>	<p><b>O</b></p>  <p><b>x01</b></p> <p>Chave Allen Z 4mm</p>	<p><b>P</b></p>  <p><b>x01</b></p> <p>Pistão à Gás Inverso 40N</p>
<p><b>Q</b></p>  <p><b>x10</b></p> <p>Parafuso 4,5x50mm CC</p>	<p><b>R</b></p>  <p><b>x30</b></p> <p>Prego 10x10</p>	<p><b>S</b></p>  <p><b>x01</b></p> <p>Perfil "H" 941 mm</p>	



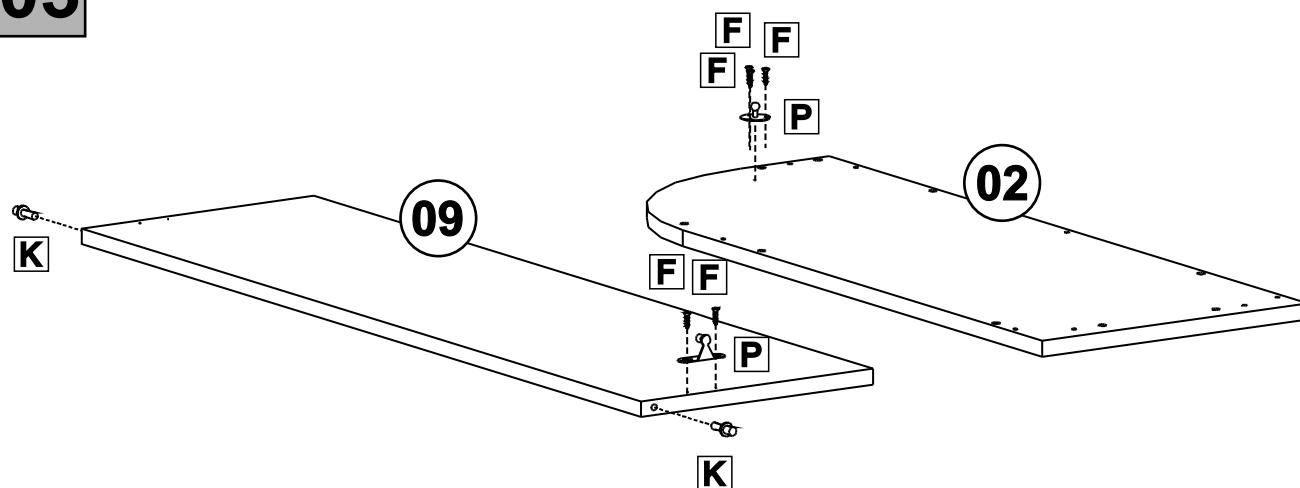
01



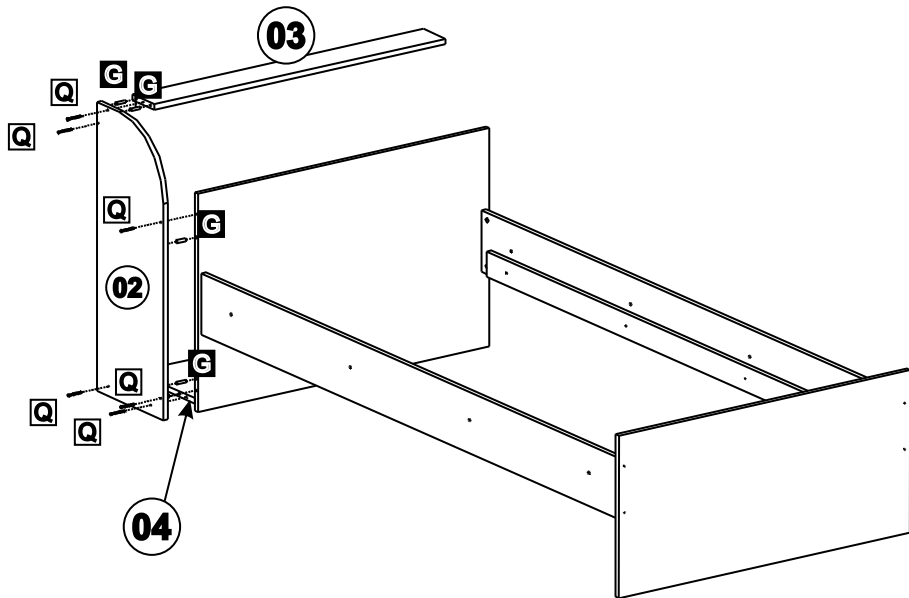
02



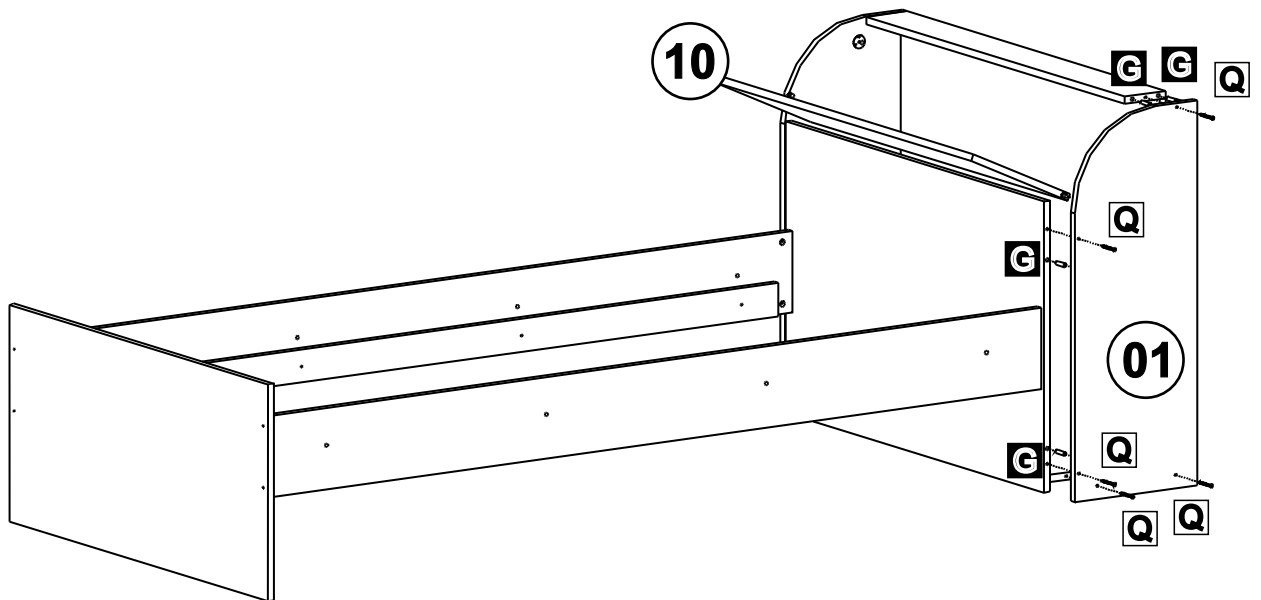
03



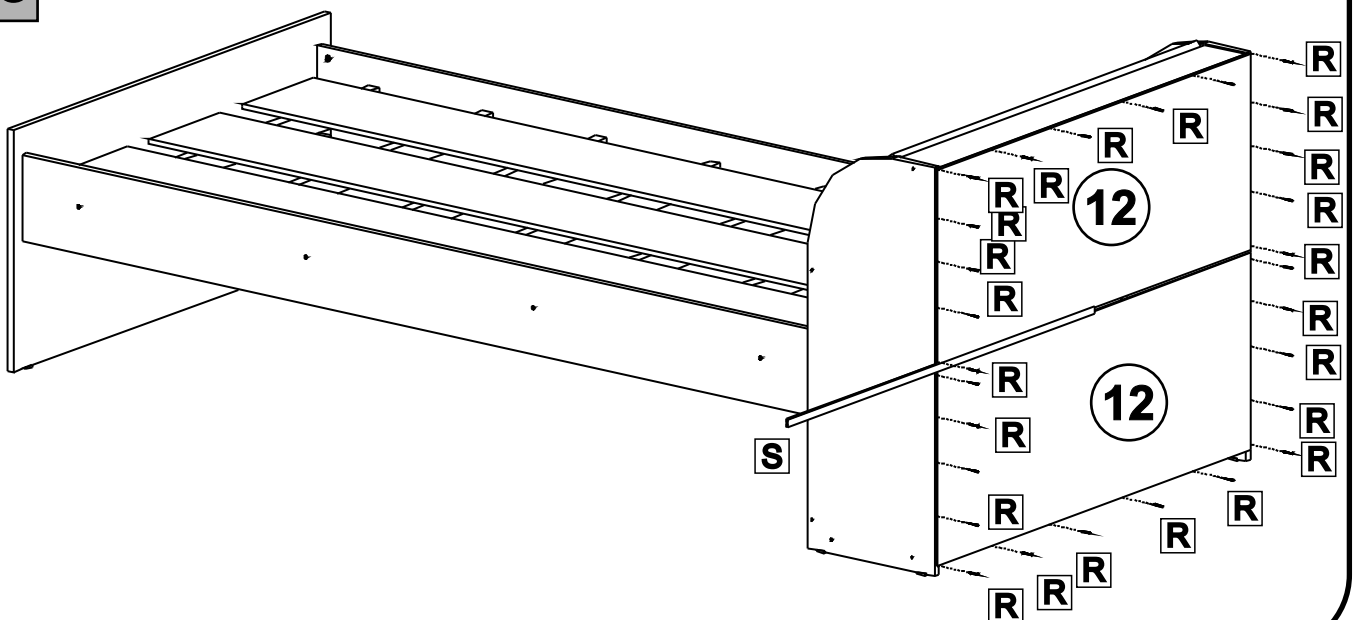
04



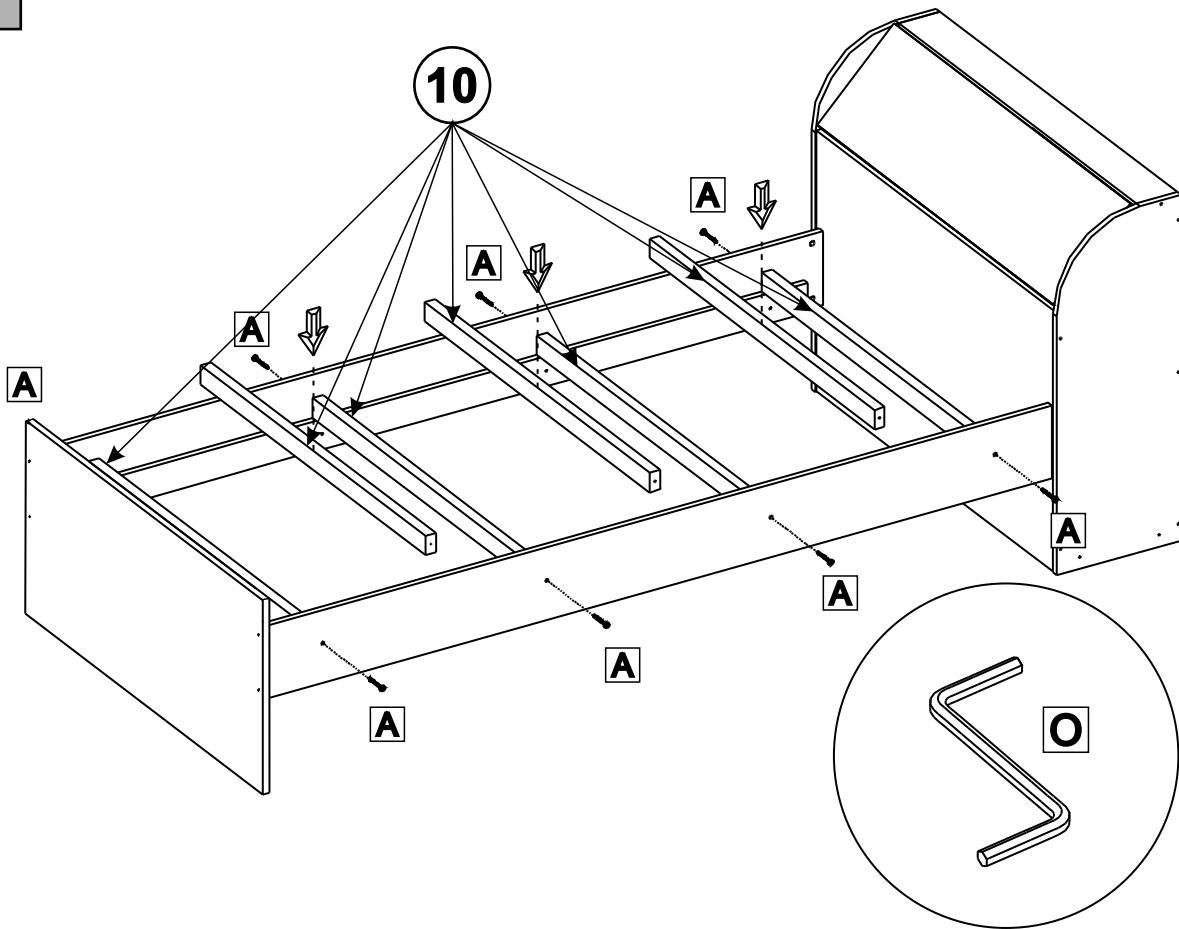
05



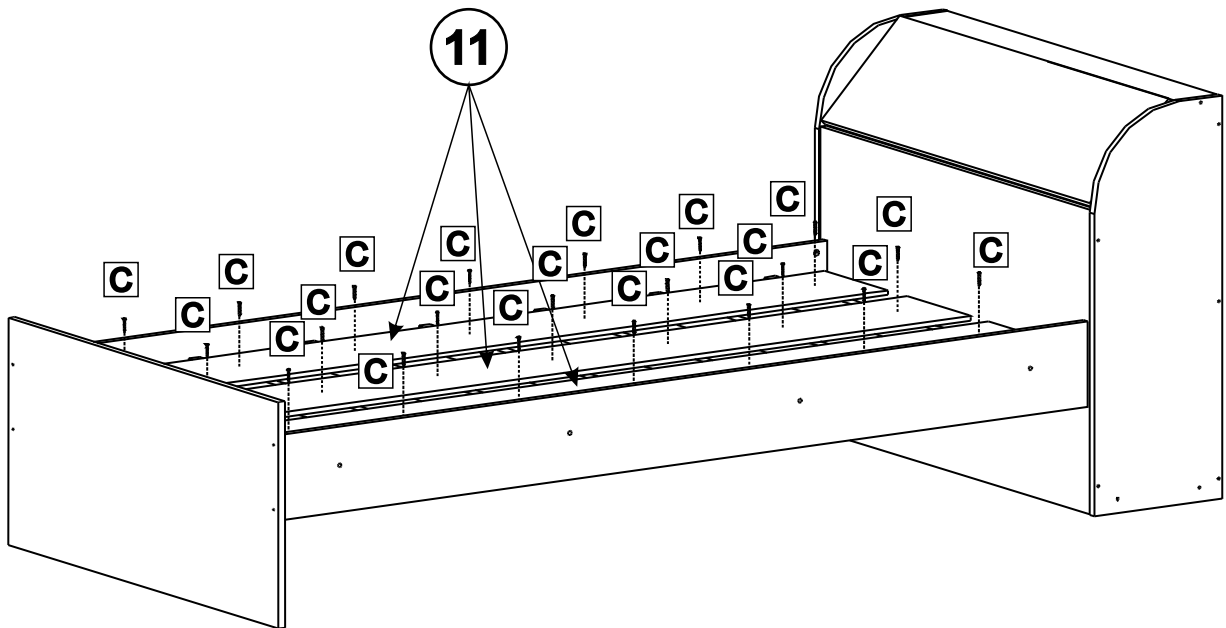
06



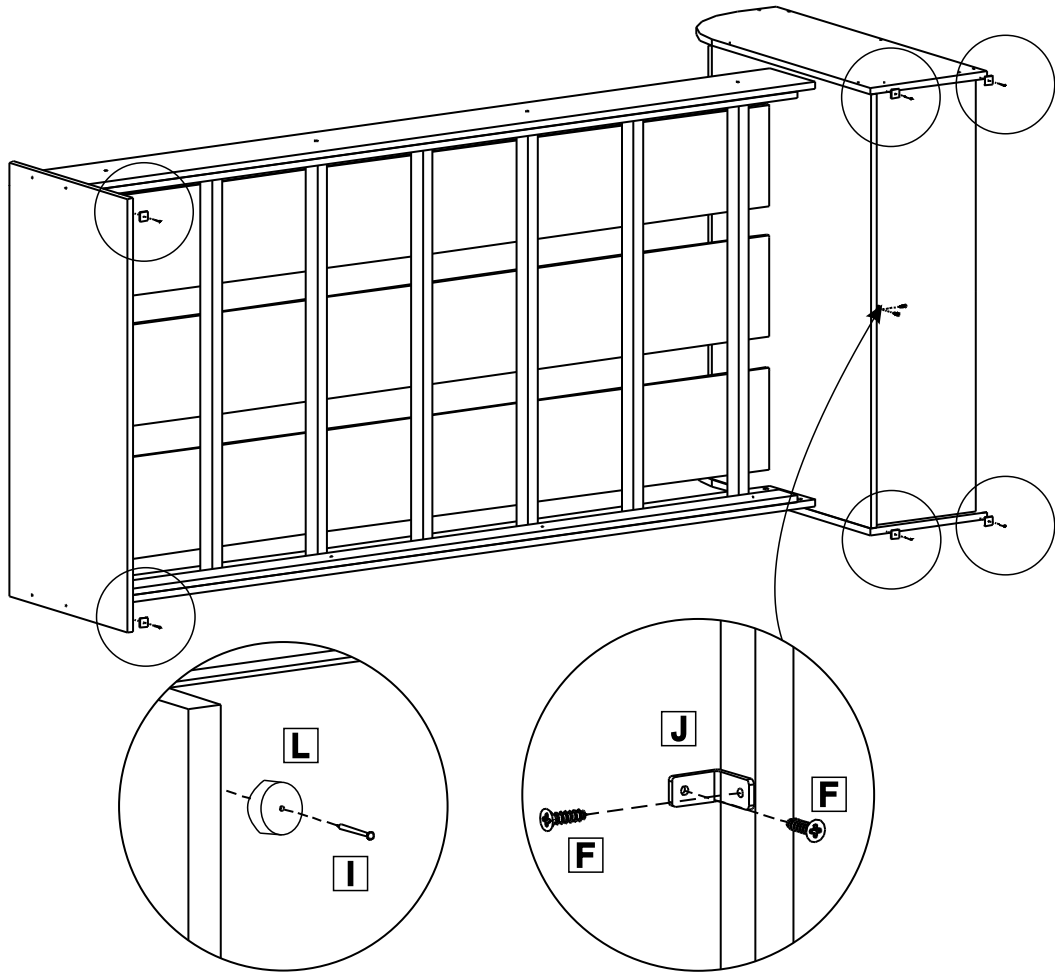
07



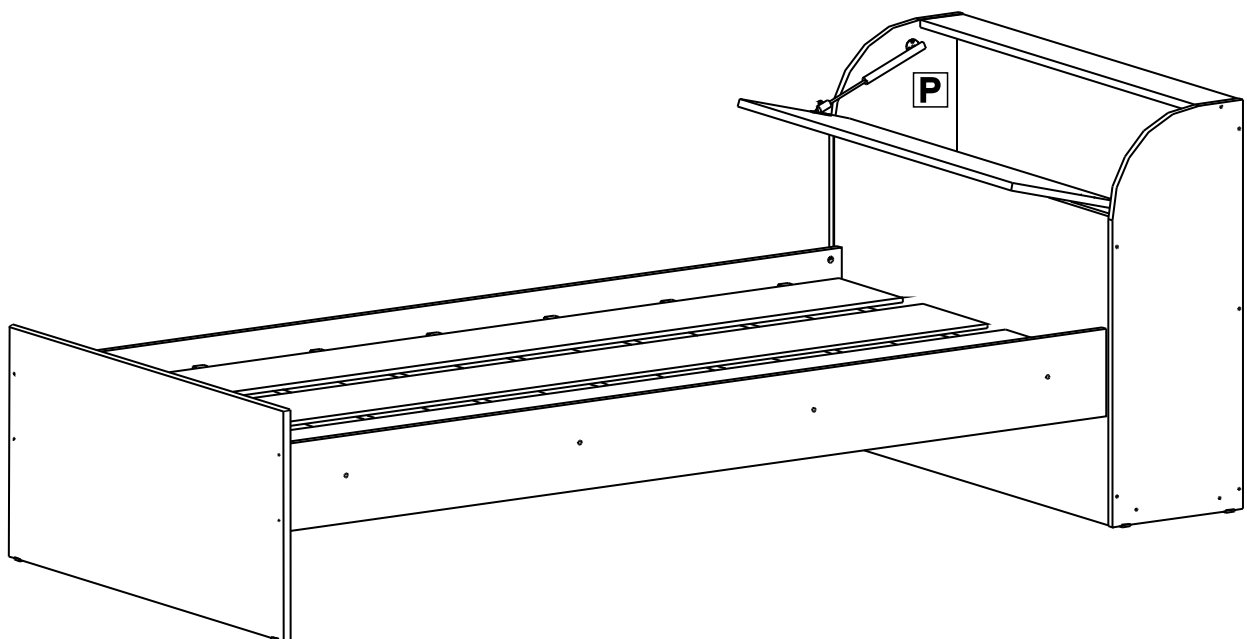
08



09



10





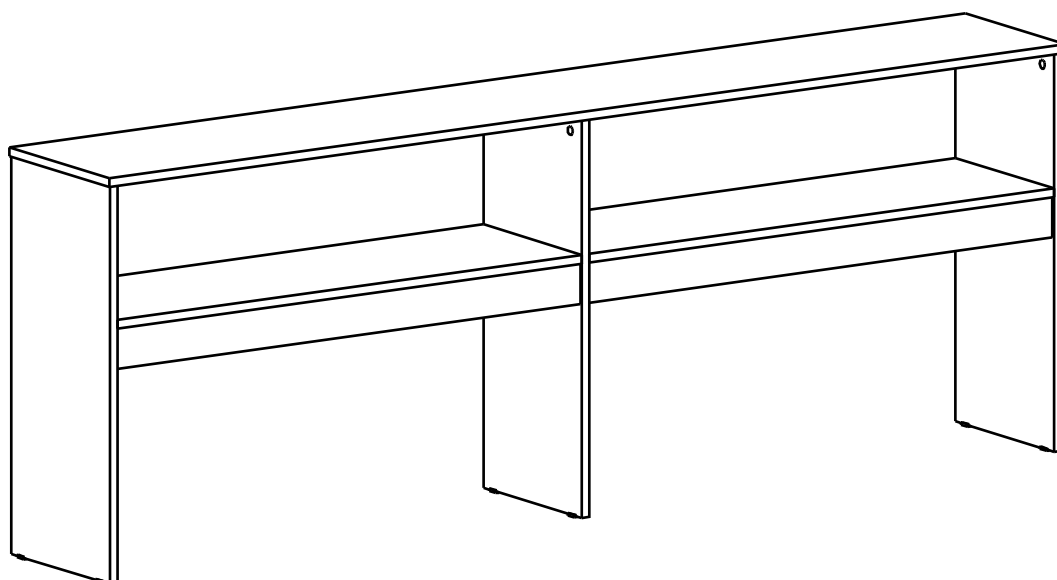
# Instruções de Montagem

Instrucciones de Montaje

Assembly Instructions

**REF.**

**CM-1233**



**HECOL**

móveis

Rua Arlindo Baccin, 601 - Lot. Vinhedos,  
Bento Gonçalves, RS - CEP: 95707-150

Fone: (54) 3454-5900

Email: [contato@hecolmoveis.com.br](mailto:contato@hecolmoveis.com.br)

Site: [www.hecolmoveis.com.br](http://www.hecolmoveis.com.br)

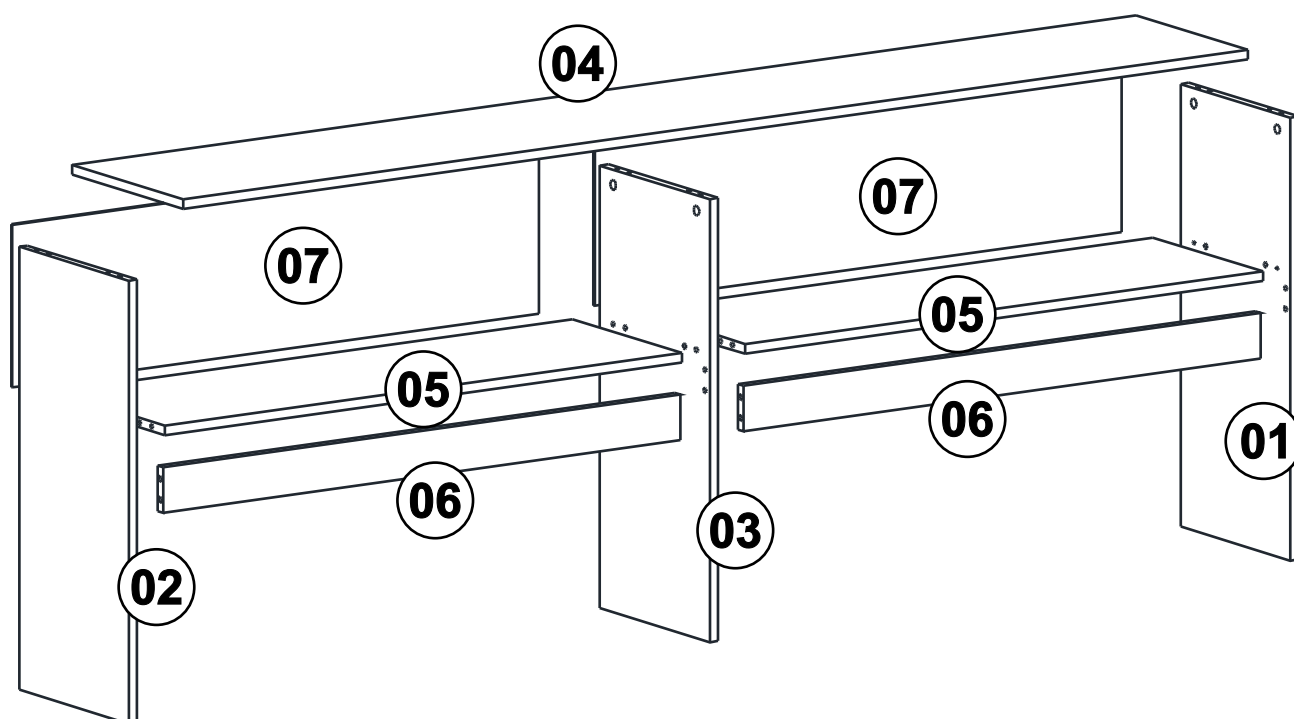
# LISTA DE PEÇAS

Nº PEÇA	CÓD. IND.	DESCRIÇÃO	QTD.	COMP. (mm)	LARG. (mm)	ESP. (mm)
01		Lateral Direita	1	680	250	MDP 15
02		Lateral Esquerda	1	680	250	MDP 15
03		Divisão	1	680	250	MDP 15
04		Tampo	1	1923	251	MDP 15
05		Base	2	938	250	MDP 15
06		Travessa	2	938	70	MDP 15
07		Costa	2	955	250	HDF 3

Recomendações importantes:

- Examinar e conferir todas as peças antes de iniciar a montagem;
- Recomendamos montar o móvel exatamente conforme este manual de montagem; • É de responsabilidade do montador seguir as instruções montagem deste manual, que são fundamentais para garantir a estrutura do móvel;
- Utilizar apenas pano úmido e sabão neutro para limpar o móvel;
- Para conservação do seu produto não colocar objetos quentes e materiais químicos diretamente no móvel;

# LISTA DE PEÇAS

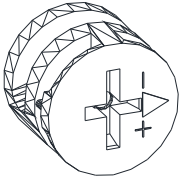

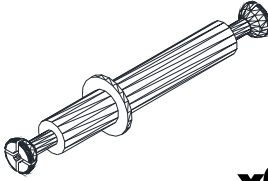




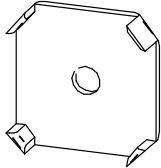
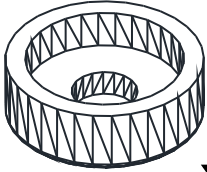
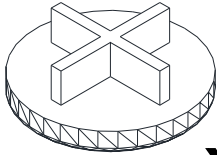


VERSÃO:  
02

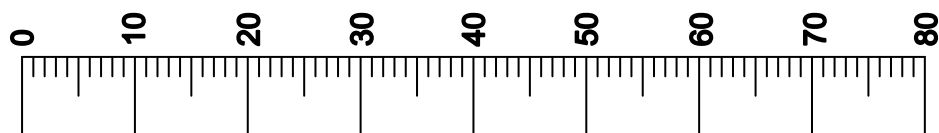
DATA:  
02/10/24

ELABORADO POR:  
Michel

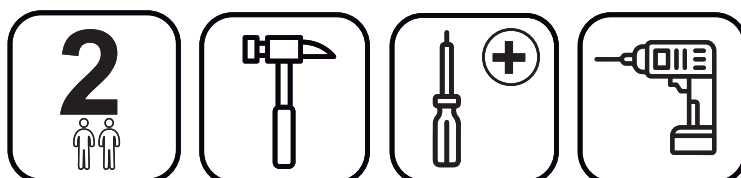
# LISTA DE FERRAGEM

<p><b>A</b></p>  <p><b>x14</b></p> <p>Tambor Minifix 15x12mm</p>	<p><b>B</b></p>  <p><b>x10</b></p> <p>Parafuso Minifix</p>	<p><b>C</b></p>  <p><b>x02</b></p> <p>Pino Minifix Duplo</p>	<p><b>D</b></p>  <p><b>x04</b></p> <p>Cavilha 8x50mm</p>
<p><b>E</b></p>  <p><b>x14</b></p> <p>Cavilha 8x30mm</p>	<p><b>F</b></p>  <p><b>x06</b></p> <p>Prego 12x12</p>	<p><b>G</b></p>  <p><b>x50</b></p> <p>Prego 10x10</p>	<p><b>H</b></p>  <p><b>x02</b></p> <p>Garra Costa</p>
<p><b>I</b></p>  <p><b>x06</b></p> <p>Sapata</p>	<p><b>J</b></p>  <p><b>x06</b></p> <p>Tampa de Minifix</p>		

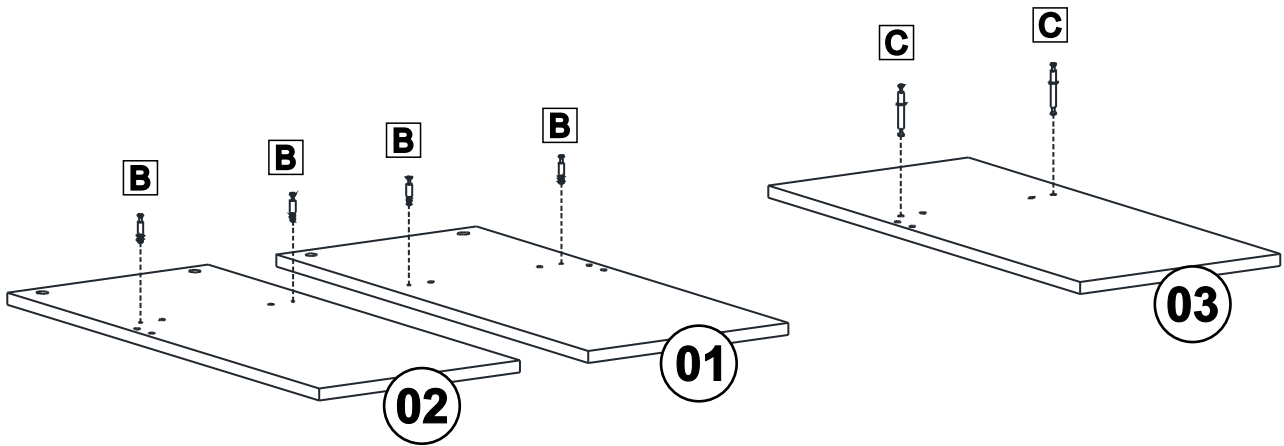
Use a régua abaixo para medir os componentes | Medida em mm  
 Utilice la regla para medir los componentes | Medida en mm  
 Use the ruler below to measure the components | Measured in mm



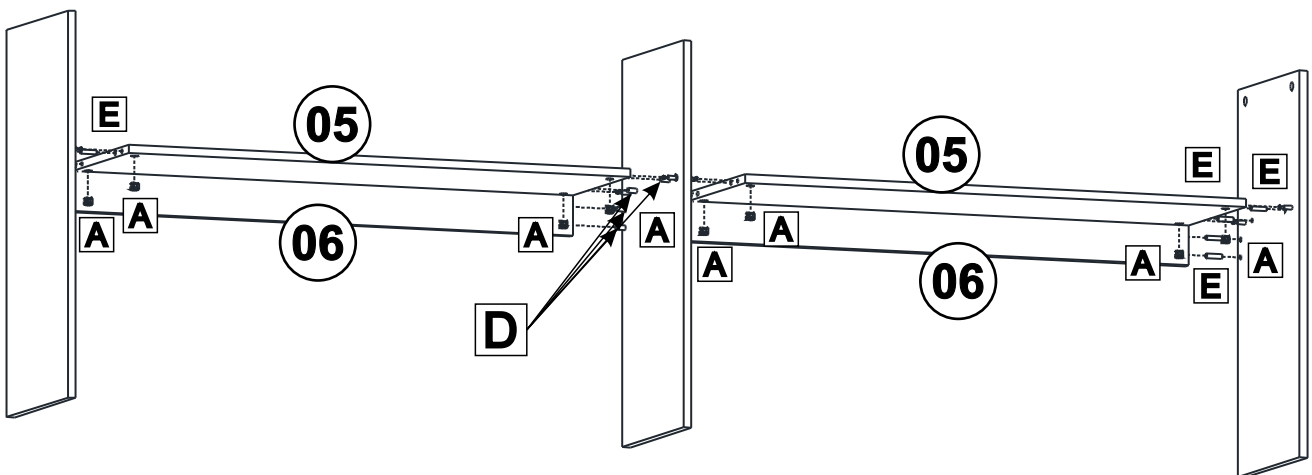
Para a montagem do produto você vai precisar de:



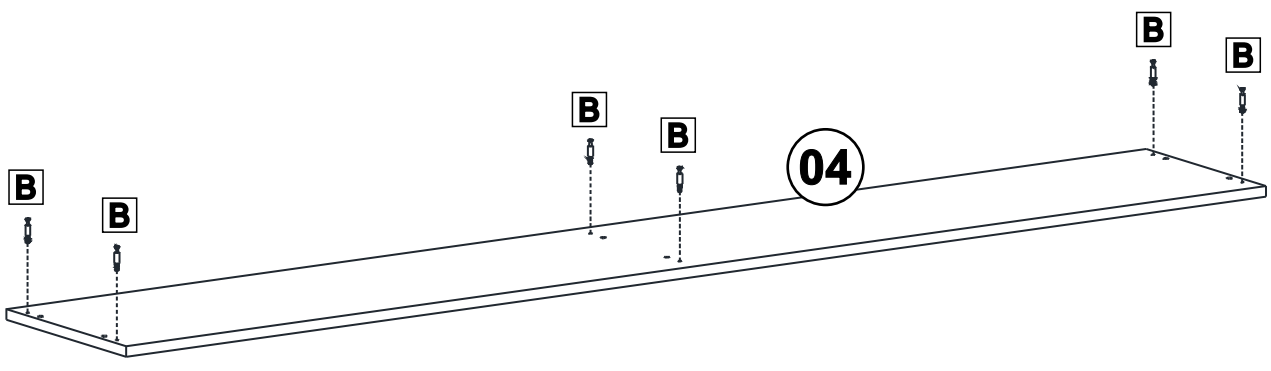
01



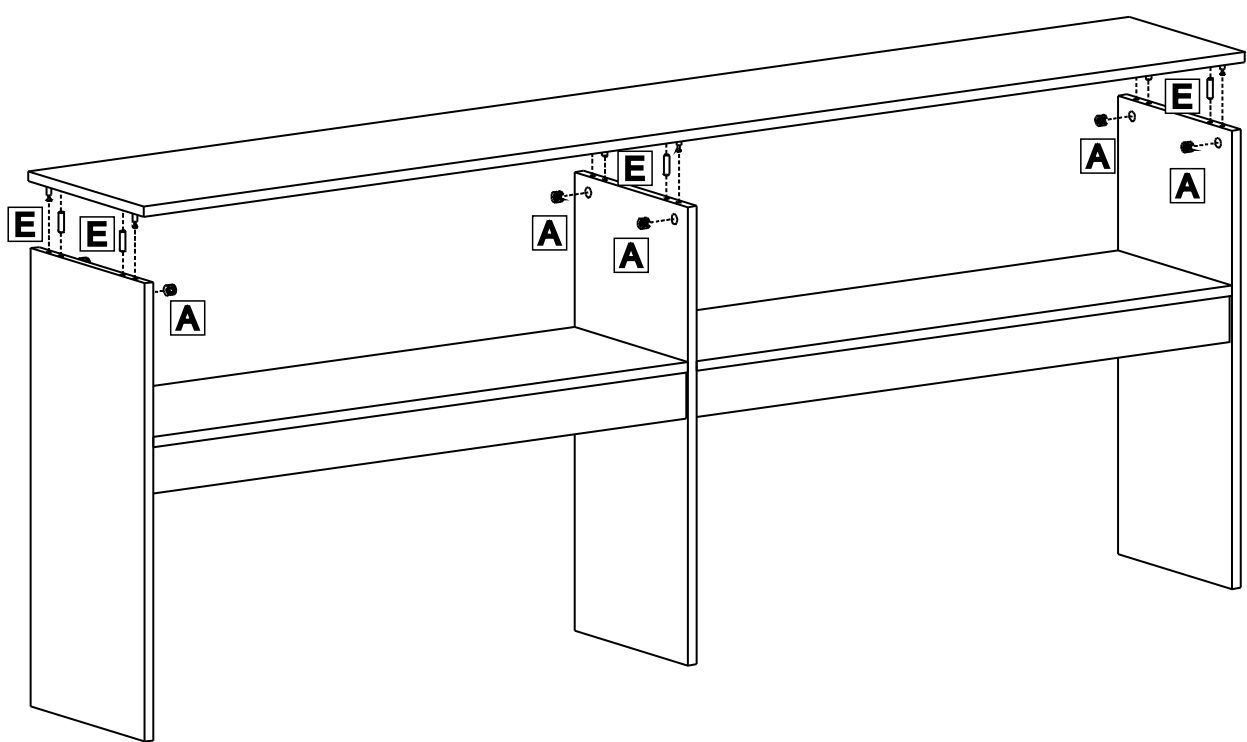
02



03



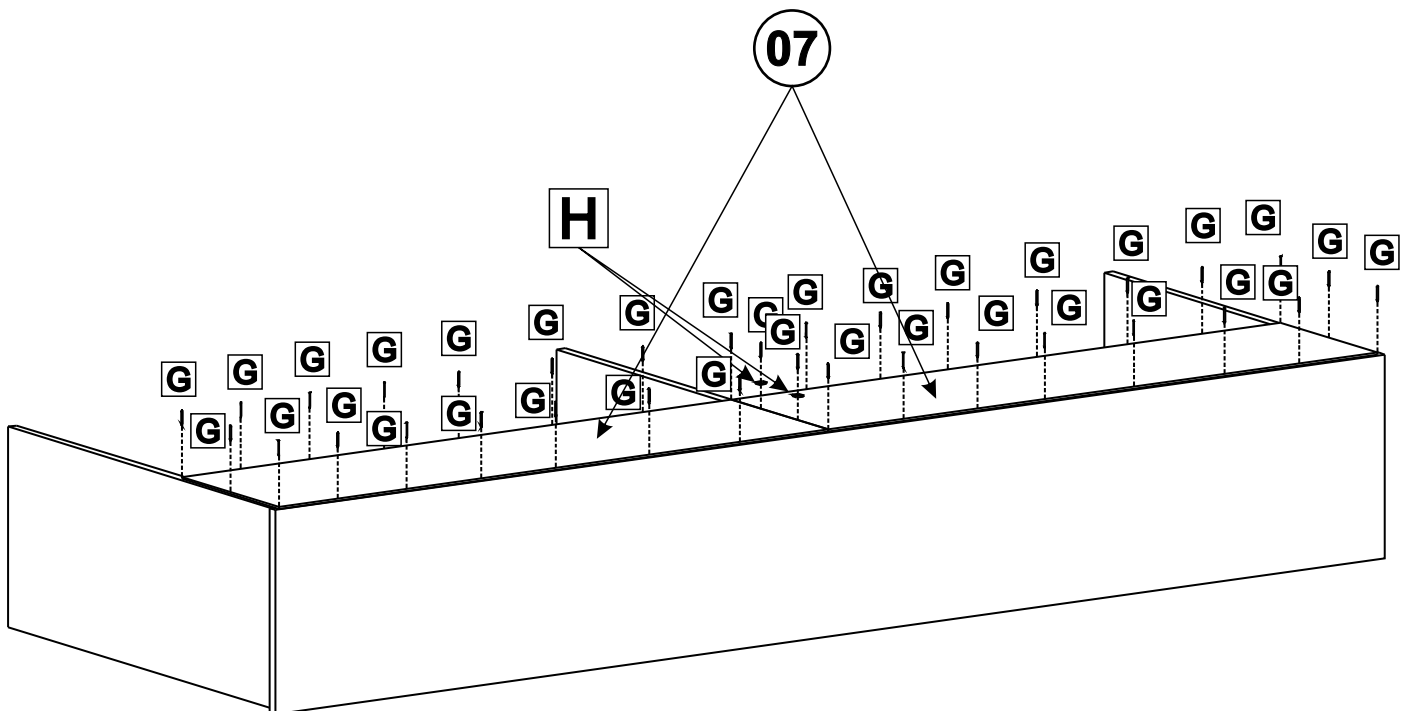
04



05

07

H



06

