

ART *in* MÓVEIS

Soluções Criativas para o seu lar

Obrigada por adquirir um produto  
com a qualidade Art In Móveis.

Para nós, é uma satisfação enorme tê-lo como cliente e participar de uma das realizações de sua família. Temos certeza de que este momento será eternamente lembrado com carinho e orgulho.

Agradecemos pela confiabilidade e desejamos que esse seja somente o início de nossa parceria.

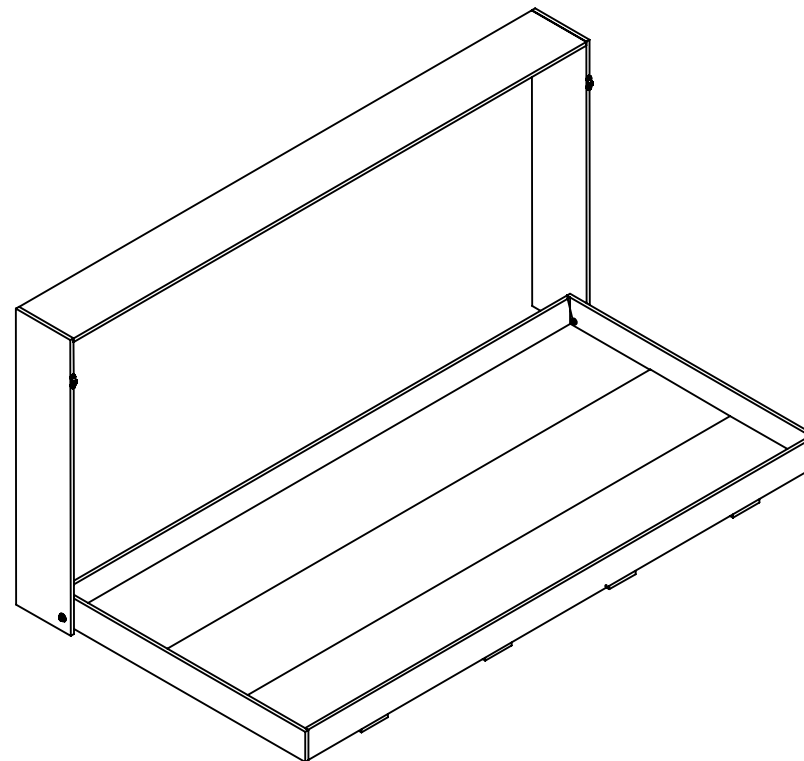
Sua opinião é muito importante para que possamos desenvolver nosso trabalho cada vez mais, buscando soluções criativas para realizar tantos outros sonhos.

Acesse e conte-nos mais sobre sua experiência de compra conosco.

[www.artinmoveis.com.br/pesquisa](http://www.artinmoveis.com.br/pesquisa)

ART *in* MÓVEIS

Soluções Criativas para o seu lar



**CAMA ARTICULÁVEL HORIZONTAL SOLTEIRO  
PHOENIX  
CAMA ARTICULABLE HORIZONTAL SOLTERO  
PHOENIX  
SINGLE BED HORIZONTAL ARTICULATED  
PHOENIX**

**RECOMENDAÇÕES:**

**01** - Examine completamente todas as peças do móvel antes de iniciar o trabalho.

**02** - Recomenda-se montar o móvel conforme este Manual de Montagem.

**03** - É de responsabilidade do montador seguir as instruções do Manual de Montagem, que são fundamentais para garantir a estrutura do móvel.

**04** - Certifique-se de que todos os acessórios utilizados na montagem (parafusos, porcas, ponteiras) estejam fixados o suficiente, totalmente atarraxados, evitando que venham a provocar ferimentos.

**LIMPEZA:**

**01** - Pano levemente umedecido com água, seguido de pano seco.

**02** - Não utilizar produtos químicos ou abrasivos.

**GARANTIA:**

**01** - 3 meses para defeitos ou vícios de origem.

**ADVERTÊNCIAS:**

**01** - Esteja ciente do risco de chama aberta e outras fontes de calor, tais como aquecedores elétricos, aquecedores a gás etc. nas proximidades do produto.

**02** - Não utilize o produto se alguma parte estiver quebrada, rasgada ou faltando. Utilizar somente peças de reposição aprovadas pelo fabricante.

**RECOMENDACIONES:**

**01** - Examine completamente todas las piezas del mueble antes de empezar el montaje.

**02** - Recomienda-se montar el mueble de acuerdo con este Manual de Montaje.

**03** - Es de responsabilidad del montador seguir las instrucciones del Manual de Montaje, que son fundamentales para asegurar la estructura del mueble.

**04** - Asegure-se de que todos los accesorios utilizados en el montaje (tornillos, tuercas, ponteras) estén fijados el suficiente, totalmente roscados, evitando que vengan a provocar lesiones.

**LIMPIEZA:**

**01** - Paño levemente humedecido con agua, siguiendo de paño seco.

**02** - No utilizar productos químicos o abrasivos.

**GARANTÍA:**

**01** - 3 meses para defectos o vicios de origen.

**ADVERTENCIAS:**

**01** - Tenga en cuenta el riesgo de llama abierta y otras fuentes de calor, tales como calentadores eléctricos, calentadores de gas, etc. en las proximidades del producto.

**02** - No utilice el producto si alguna parte esté rota, o perdida. Utilizar sólo piezas de repuesto aprobadas por el fabricante.

**RECOMMENDATIONS:**

**01** - Check completely all the furniture's pieces before start to assemble it.

**02** - It is recommended to assemble this furniture according to this Assembly's Manual.

**03** - It is the assembler's responsibility to follow the instructions of this Assembly's Manual, which are essential to ensure the furniture's structure.

**04** - Ensure that all the accessories used in the assembly (bolts, nuts, tips) are well and enoughly fixed, completely threaded, avoiding injuries from happening.

**CLEANSING:**

**01** - Cloth slightly moistened with water.

**02** - Do not use chemicals or abrasives products.

**WARRANTY:**

**01** - 3 months due to manufacture defects.

**WARNINGS:**

**01** - Be aware of the risk of open flame and other sources of heat, such as electric heaters, gas heaters etc. around the product.

**02** - Do not use the product if any part is broken, torn or missing. Only use replacement parts approved by the manufacturer.

**CS090**

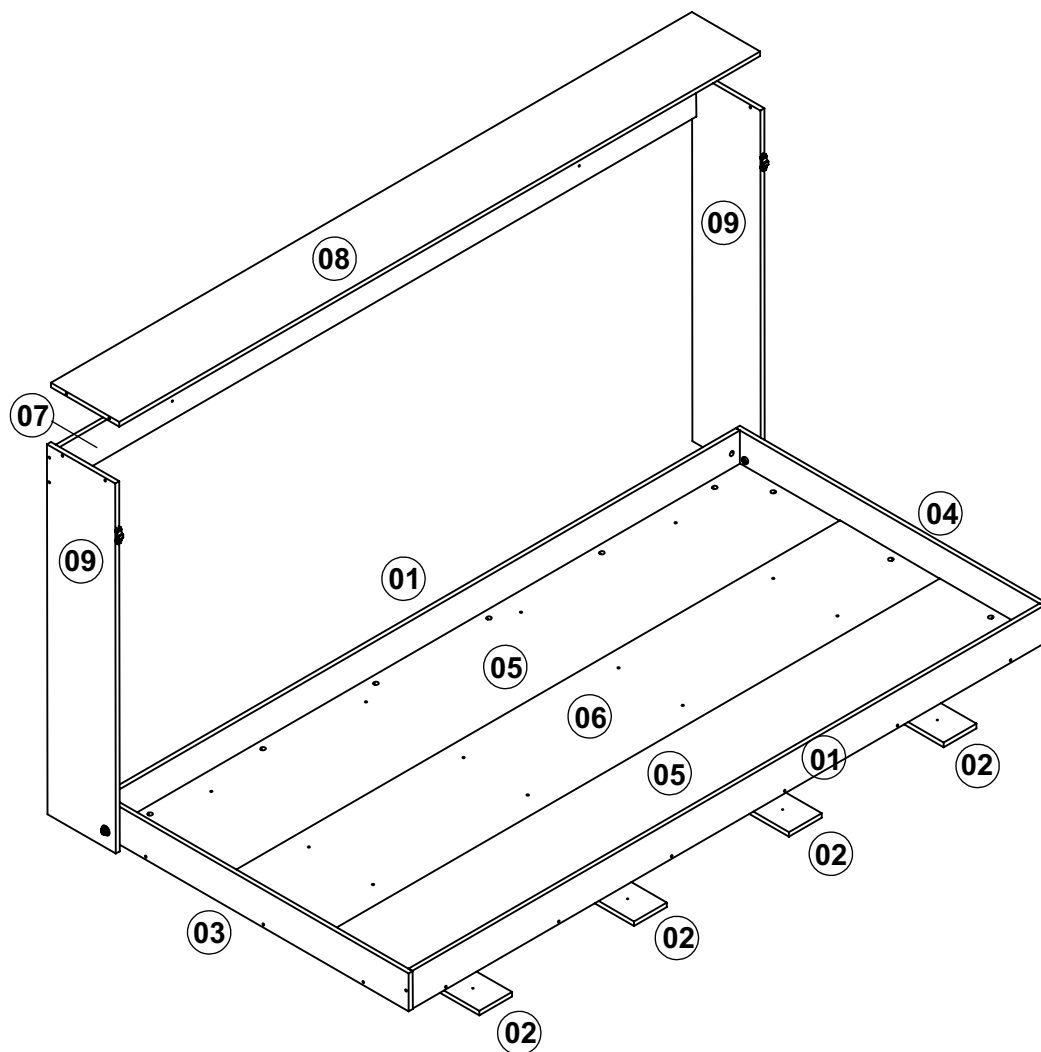
REVISÃO/ REVISIÓN/ REVISION: 01

INTRUÇÕES DE MONTAGEM  
 INSTRUCCIONES DE MONTAJE  
 ASSEMBLY'S INSTRUCTIONS

**ART *it* MÓVEIS**

Soluções Criativas para o seu lar

Rua: Joni José Bozzeto, 300 Bairro Tamandaré  
 Garibaldi / RS / CEP 95720-000 / Fone/Fax:54 34647071

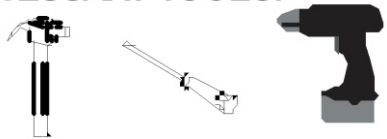


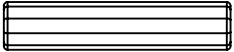

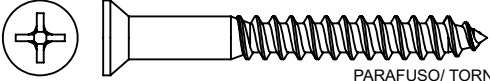

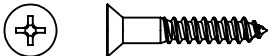



COD	DESCRIÇÃO/ DESCRIPCIÓN/ DESCRIPTION	DIMENSÃO/ DIM/ DIM	QTD
01	BARRA CAMA/ BARRA CAMA/ BED BEAM	1890X98X12	02
02	PÉ/ PIE/ FOOT	880X98X12	04
03	CABECEIRA ESQUERDA / CABECERA IZQUIERDA / LEFT HEADBOARD	923X98X12	01
04	CABECEIRA DIREITA / CABECERA DERECHO / RIGHT HEADBOARD	923X98X12	01
05	LASTRO LATERAL / LASTRE LATERAL/ SIDE BALLAST	1890X299X12	02
06	LASTRO CENTRAL / LASTRE CENTRAL / CENTRAL BALLAST	1890X299X12	01
07	COSTA SUPERIOR / FONDO SUPERIOR/ BACK UPPER	1918X98X12	01
08	TAMPO/TAPA/ TOP	1918X204X12	01
09	LATERAL/ LATERAL/ SIDE	959X204X12	02

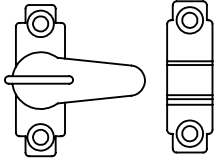

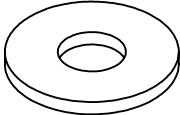
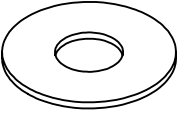



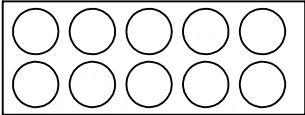

**COLCHÃO RECOMENDADO: 188X88X ATÉ 18CM**  
**COLCHÓN RECOMENDADO: 188X88X ATÉ 18CM**  
**RECOMMENDED MATTRESS: 188X88X ATÉ 18CM**

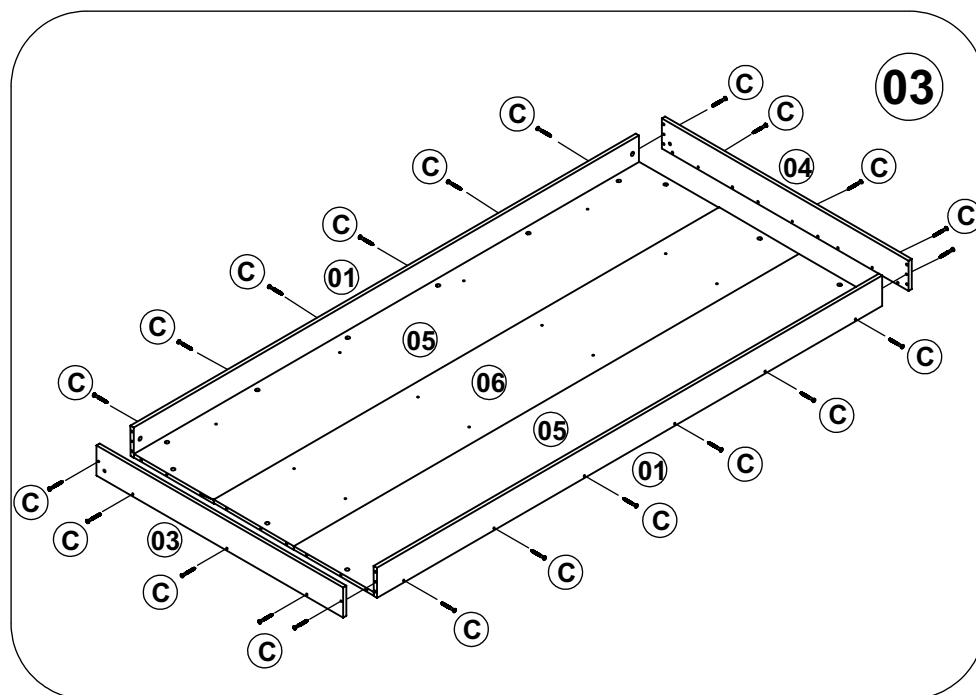
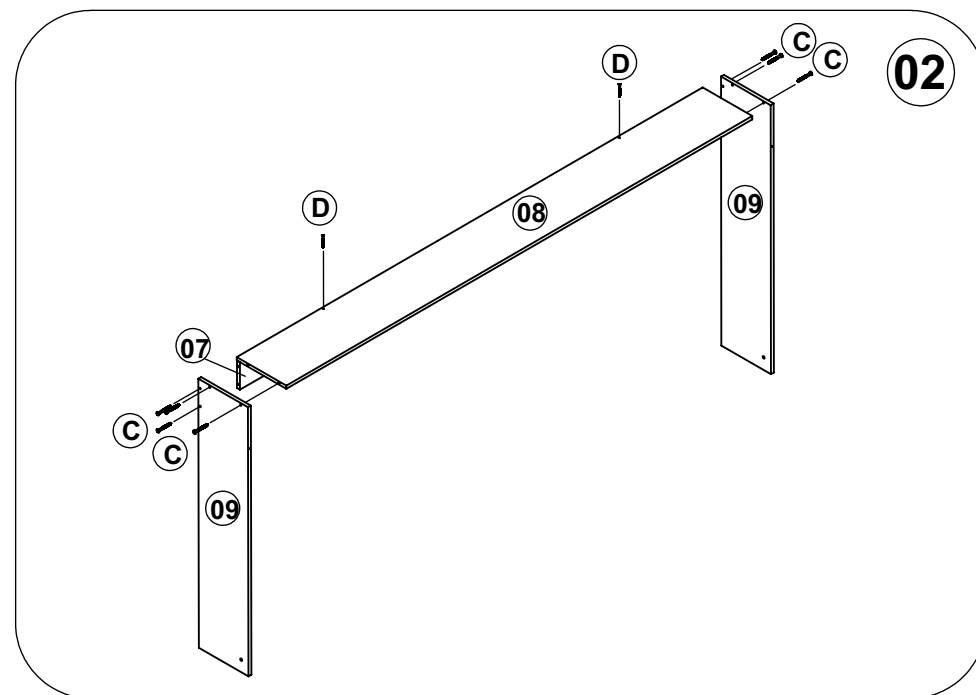
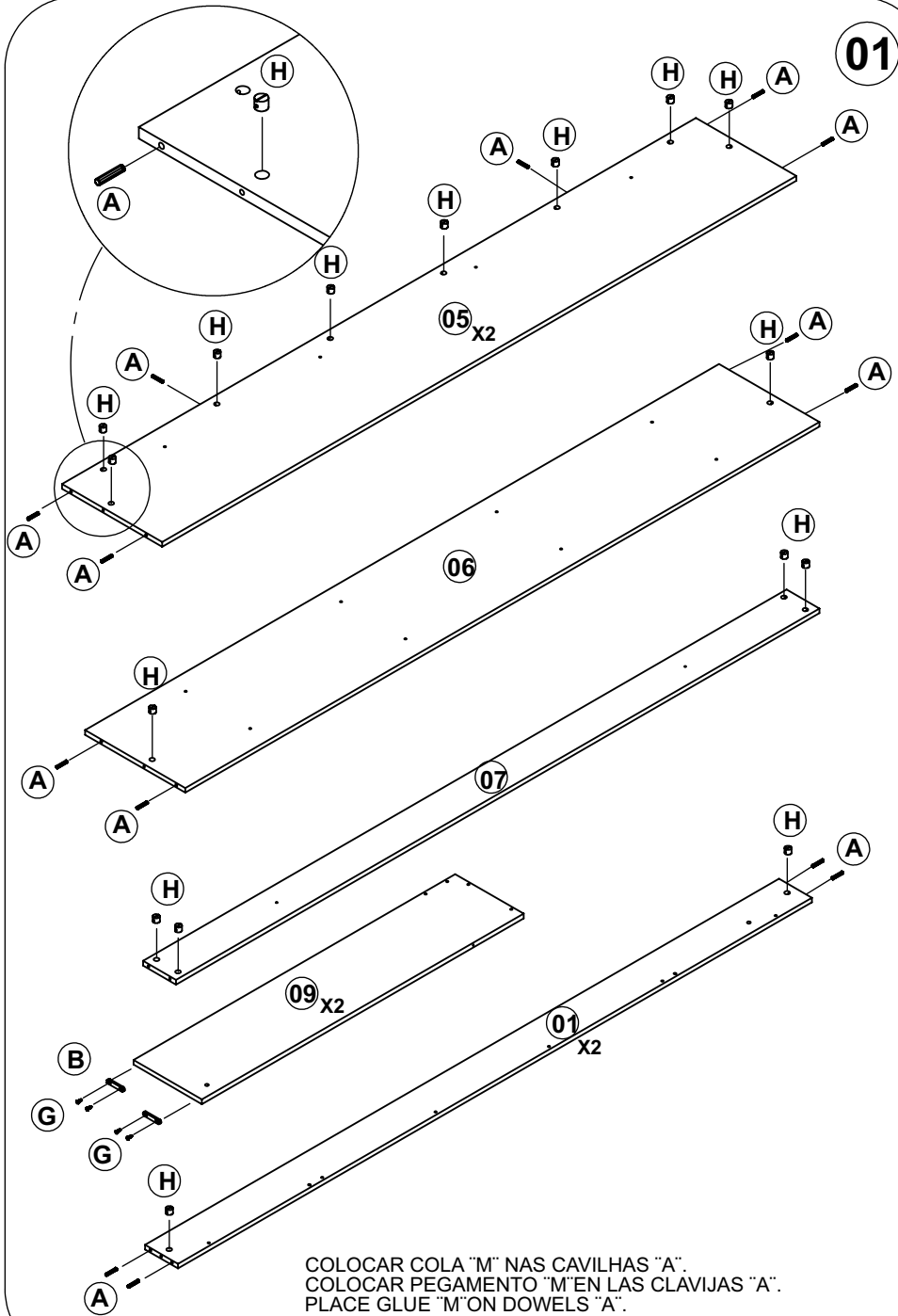
**IMPORTANTE LER COM ATENÇÃO E GUARDAR PARA EVENTUAIS CONSULTAS.**  
**IMPORTANTE LEER CON ATENCIÓN Y GUARDAR PARA EVENTUALES CONSULTAS.**  
**IMPORTANT TO READ CAREFULLY AND SAVE FOR ANY QUERIES.**

**FERRAMENTAS NECESSÁRIAS:  
HERRAMIENTAS NECESARIAS:  
NECESSARY TOOLS:**

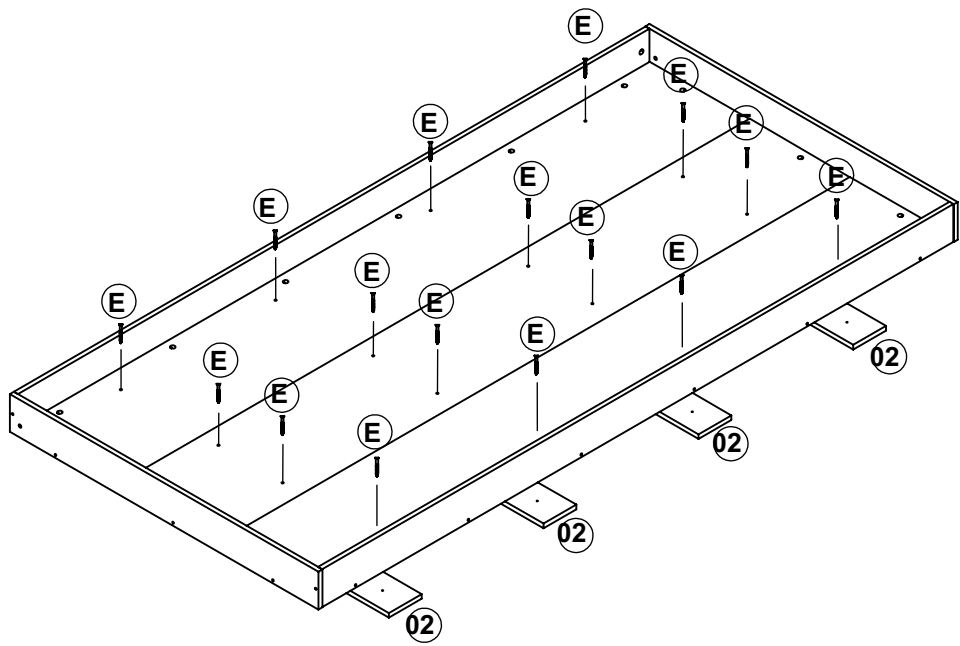


<b>A</b>		CAVILHA / CLAVIJA / WOOD DOWEL 6X30MM	<b>24</b>
<b>B</b>		SAPATA / ZAPATO / SHOE	<b>16</b>
<b>C</b>		PARAFUSO / TORNILLO / SCREW 4x50 CC	<b>32</b>
<b>D</b>		PARAFUSO / TORNILLO / SCREW 3,5x35 CC	<b>02</b>
<b>E</b>		PARAFUSO / TORNILLO / SCREW 4x20 CC	<b>24</b>
<b>F</b>		PARAFUSO / TORNILLO / SCREW 3x16 CC	<b>08</b>
<b>G</b>		PARAFUSO / TORNILLO / SCREW 3x12 CC	<b>32</b>
<b>H</b>		PORCA / TUERCA / NUT 12x10	<b>30</b>

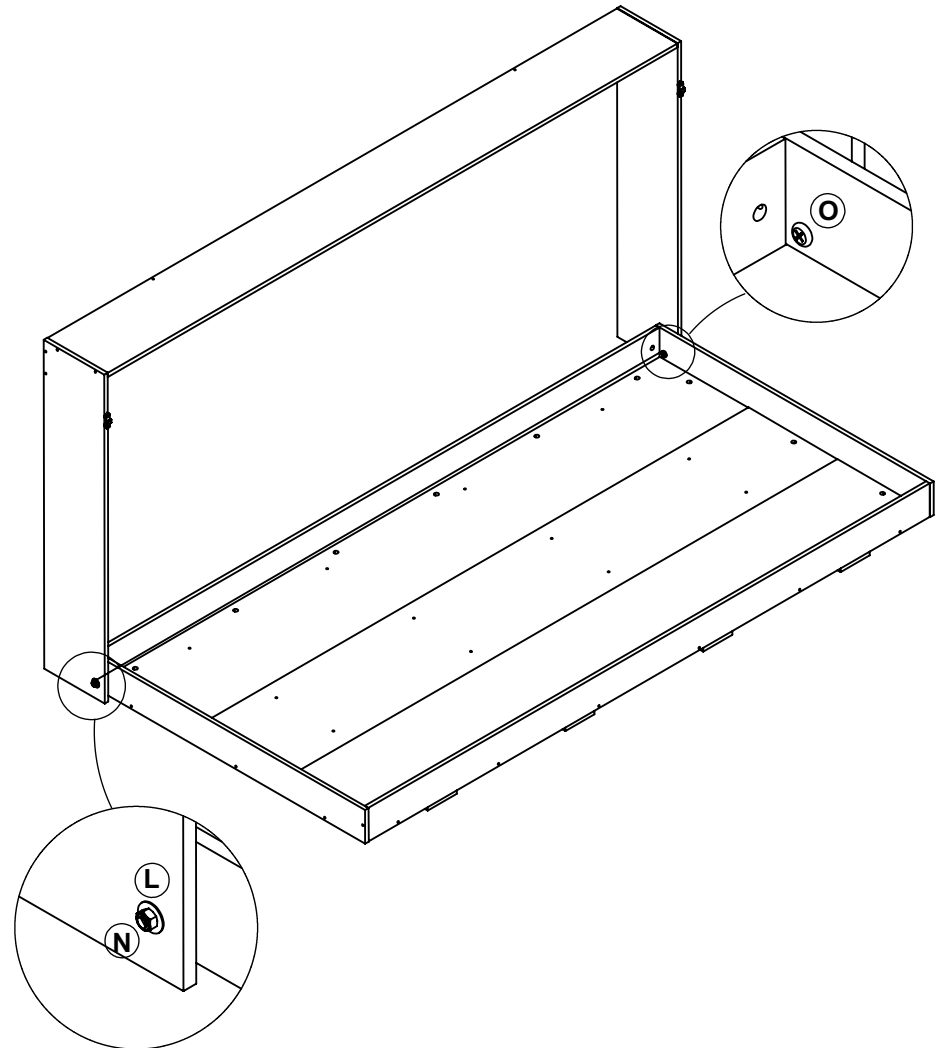
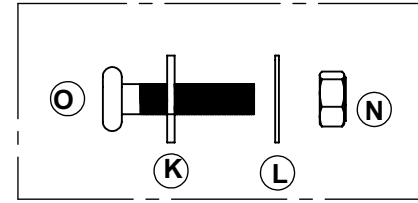
<b>I</b>		TRAVA DE SEGURANÇA / CIERRE DE SEGURIDAD / SECURITY LOCK	<b>02</b>
<b>J</b>		ETIQUETA ART IN MÓVEIS / ETIQUETA ART IN MÓVEIS / ADHESIVE ART IN MÓVEIS	<b>01</b>
<b>K</b>		ARRUELA / ARANDELA / FERRULE ( M8X2MM )	<b>02</b>
<b>L</b>		ARRUELA / ARANDELA / FERRULE ( M8X1MM )	<b>02</b>
<b>M</b>		COLA / PEGAMENTO / GLUE	<b>01</b>
<b>N</b>		PORCA / TUERCA / NUT M8	<b>02</b>
<b>O</b>		PARAFUSO / TORNILLO / SCREW M8X35	<b>02</b>
<b>P</b>		ADESIVO TAPAFURO / ADHESIVO / STICKER 15MM	<b>24</b>
<b>Q</b>		BUCHA PLÁSTICA / CASQUILLO / BUSHING 8MM	<b>02</b>



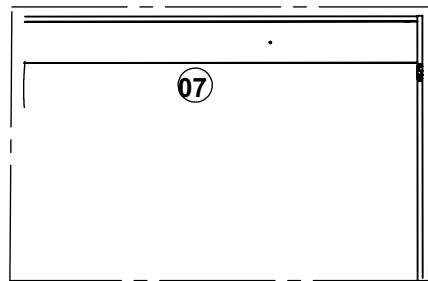
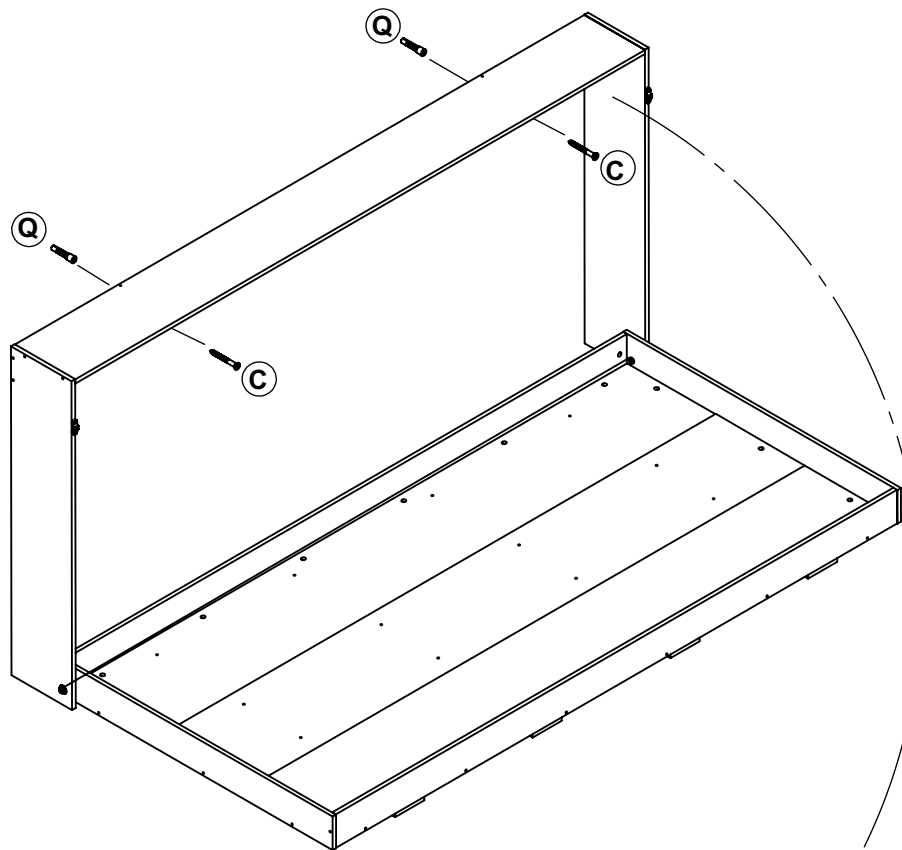
04



05

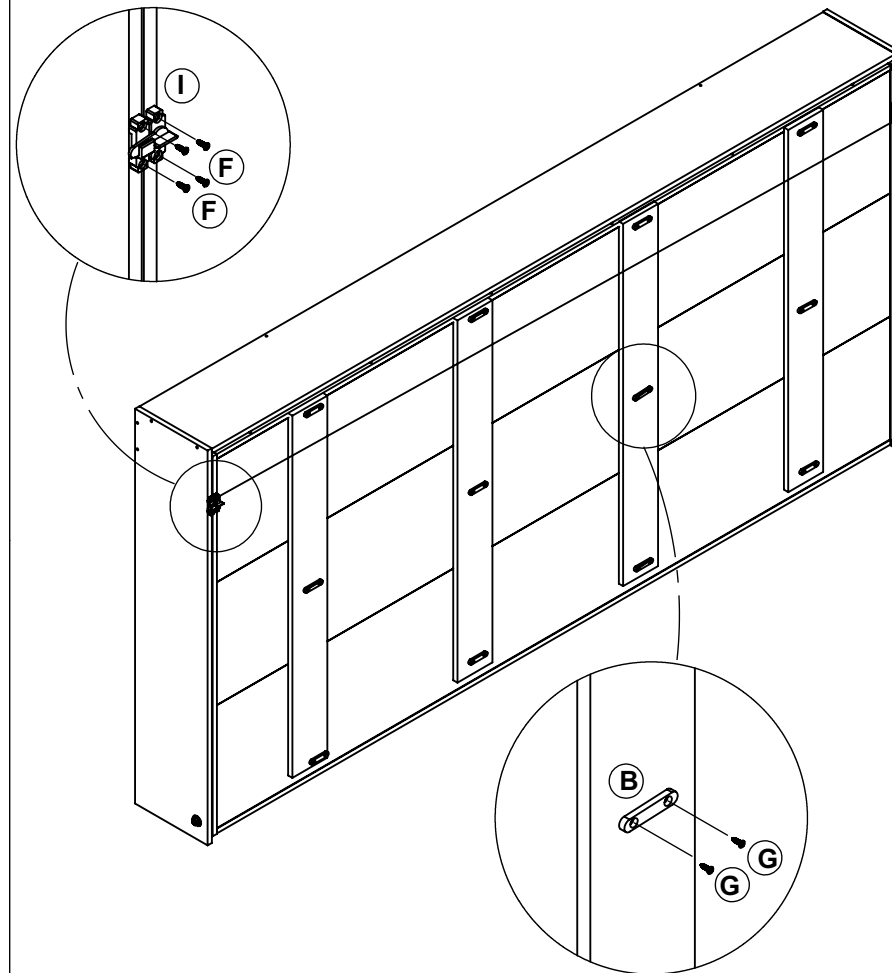


06



OBRIGATÓRIO COLOCAR NO ESQUADRO E PERPENDICULAR.  
INDISPENSABLE PONER EN LA ESCUADRA Y PERPENDICULAR.  
REQUIRED TO PLACE IN THE SQUARE AND PERPENDICULAR.

07



PESO MÁXIMO SOPORTADO PELO PRODUTO 100 KG  
PESO MÁXIMO SOPORTADO POR EL PRODUCTO 100 KG  
MAXIMUM WEIGHT TOLERATED BY THE PRODUCT 100 KG