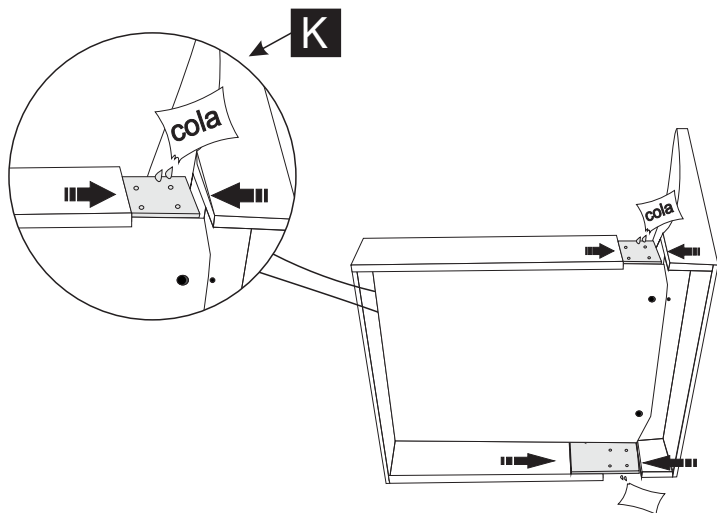


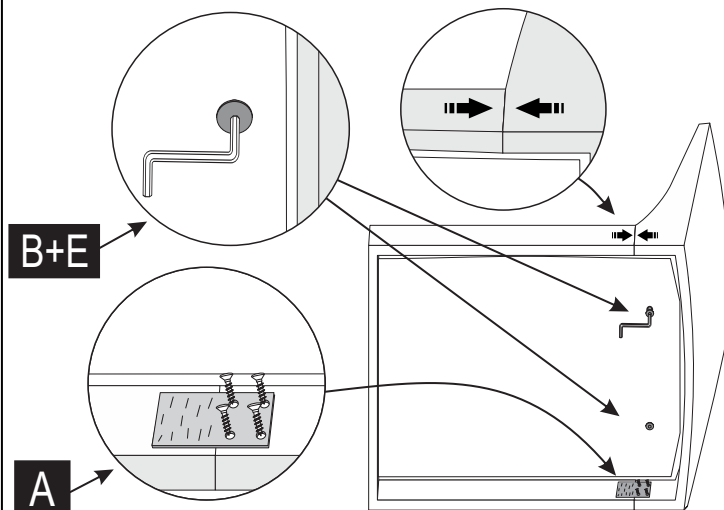


Para mais informações, acesse o canal do youtube pelo QR CODE. ↑

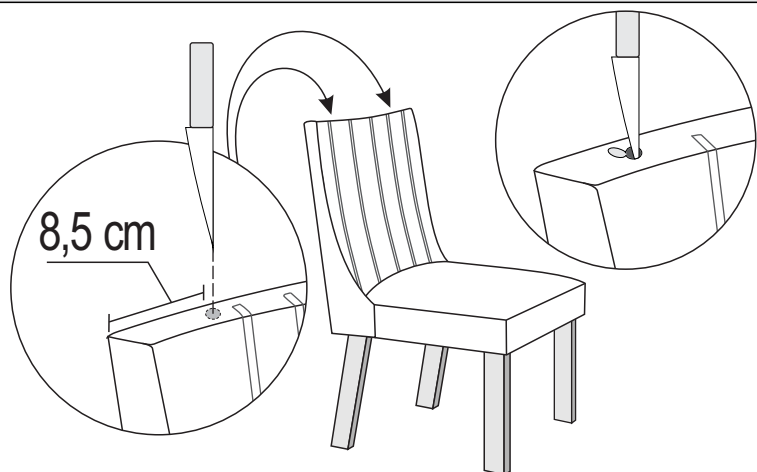
1º - PRIMEIRAMENTE UTILIZAR COLA NA CHAPA (6mm) DO ASSENTO E VERIFICAR SE A LATERAL DO ASSENTO ESTÁ ALINHADA COM A LATERAL DO ENCOSTO.



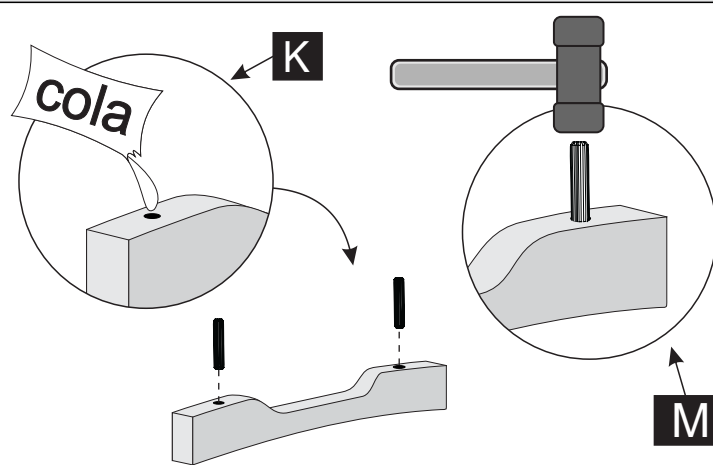
2º - UNIR O ASSENTO AO ENCOSTO, UTILIZANDO CHAVE ZETA+PARAF. 07X40 CAB. 17mm. LOGO APÓS, FIXAR A CHAPA (6mm) DO ASSENTO AO ENCOSTO UTILIZANDO PARAF. 3,5X16.



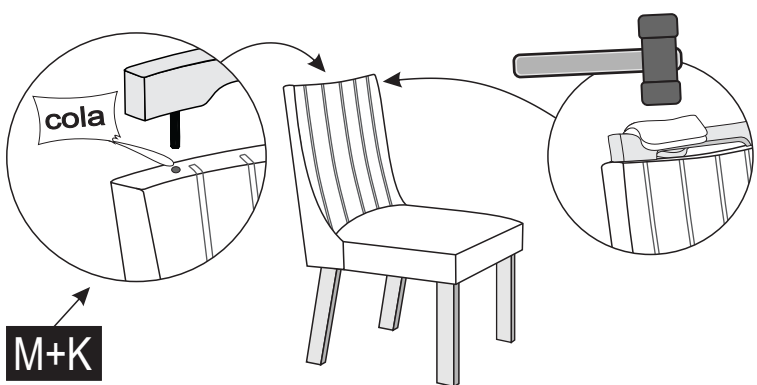
3º - APÓS JUNTAR AS PEÇAS, FURE O TECIDO COM UM OBJETO PONTIAGUDO CORTE E RETIRE O EXCESSO ATÉ OS FUROS DO ENCOSTO FICAR DESOBRUÍDO, SEGUINDO AS MEDIDAS ABAIXO;







4º - PASSE COLA NOS FUROS DOS DETALHES E COLOQUE AS CAVILHAS E BATE LEVEMENTE COM UM MARTELO DE BORRACHA ATÉ ENCAIXAR AS CAVILHAS NOS DETALHES.



5º - RETIRE O EXCESSO DE TECIDO DO FURO DO ENCOSTO E PASSE COLA, EM SEGUIDA, POSICIONE O DETALHE. PARA FIXAR COLOQUE UM TECIDO SOBRE O DETALHE PARA PROTEGER E BATA LEVEMENTE ATÉ ENCAIXAR AS CAVILHAS NO ENCOSTO.



RELAÇÃO DE FERRAGENS PARA JUNÇÃO DOS ESTOFADOS

Cód	ID	Descrição	Qtd
3077	B	 Parafuso 07x40 Cab.17mm	04
2560	E	 Chave Allen Zeta 4mm	01
2559	K	 COLA Sachê de Cola	01
2571	L	 Parafuso 3,5X16	16

VERIFIQUE O MANUAL DE CHASSI PARA COMPLEMENTO DESTA.*