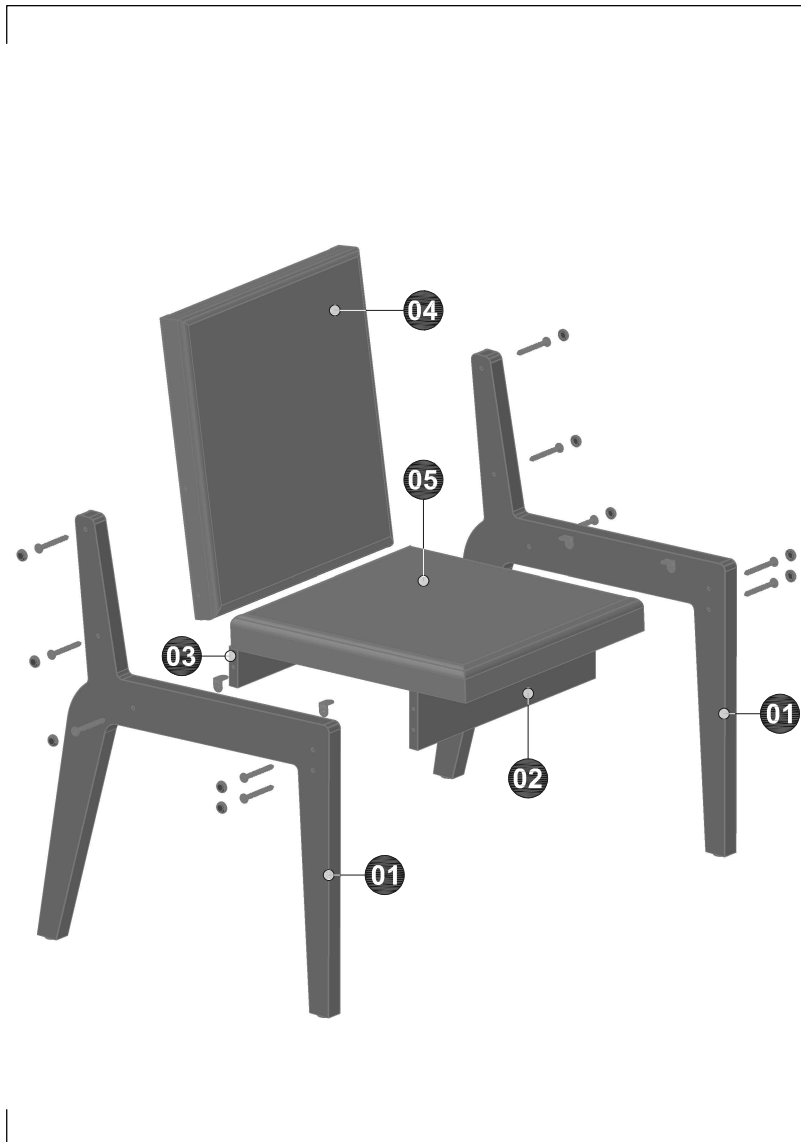
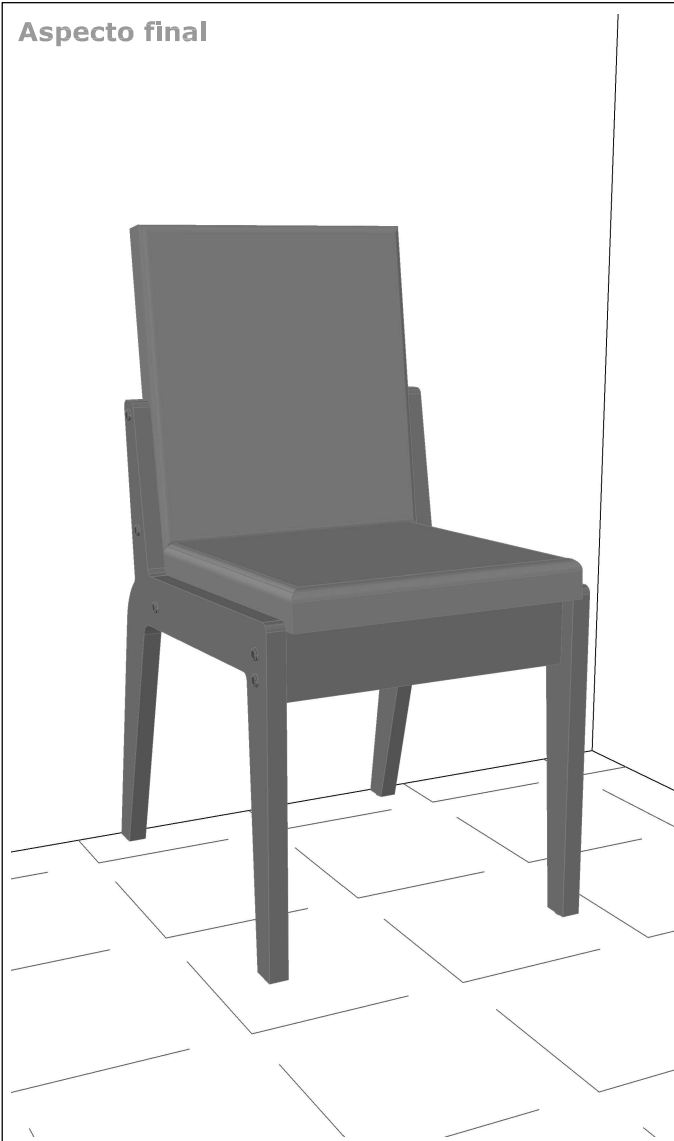


IDENTIFICAÇÃO DAS PEÇAS



Aspecto final



N.º ID	Descrição	Quantidade
01	Lateral	2
02	Travessa inferior frontal	1
03	Travessa inferior traseira	1
04	Espaldar	1
05	Assento	1



Ler atentamente e considerar todas as Instruções antes e durante a montagem e guardar este manual para consultas futuras.

Pisos desnivelados comprometem a estabilidade da cadeira, podendo danificar os pés e causar torções, deformações e outros problemas nas peças. Certificar-se do nivelamento do piso sobre o qual a cadeira será utilizada, assegurando adequação de funcionalidade e de uso e a manutenção das condições de garantia. **Não expor o produto diretamente à luz solar e à umidade.**

Para limpar as partes de madeira, utilizar flanela seca ou levemente umedecida em água. Não se recomenda molhar ou lavar com água ou outros líquidos as partes estofadas. Não utilizar produtos químicos, abrasivos e solventes ou objetos pontiagudos e cortantes. Utilizar a cadeira apenas como assento. Nunca utilizar quaisquer partes da cadeira como apoio ou como degrau para escalar o próprio móvel, paredes ou outros móveis.

Capacidade máxima da cadeira, considerando peso estático e uniformemente distribuído sobre o assento: 90 kg.

GARANTIA (Brasil): este produto tem garantia de 90 dias contra eventuais defeitos de fabricação, conforme Art. 26, inc. II do Código de Defesa do Consumidor. O direito à assistência técnica ou à substituição do produto ou de partes dele é assegurado, dentro do período de garantia, desde que observadas as instruções de montagem, instalação e conservação constantes deste manual e mediante a apresentação da Nota Fiscal de compra. O desgaste natural do móvel e problemas decorrentes de montagem incorreta e de uso inadequado não são cobertos pela garantia.

FERRAMENTAS NECESSÁRIAS OU RECOMENDADAS

! IMPORTANTE! Ferramentas necessárias ou recomendadas para a montagem não inclusas e não fornecidas com o produto.

Chave de fenda philips.

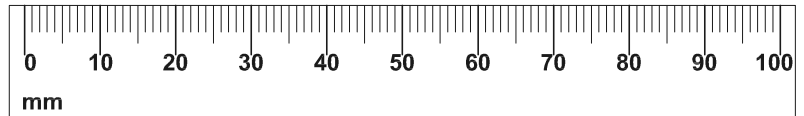


Parafusadeira com ponteiros fenda philips.



KIT DE ACESSÓRIOS PARA MONTAGEM

! IMPORTANTE! Verificar as medidas dos parafusos na escala ao lado ou com uma trena antes de aplicá-los nas peças.



A 10 un.
Parafuso 6,0 x 65mm cab. tampinha phs.



B 10 un.
Tampinha de plástico para parafusos.



C 6 un.
Cantoneira metálica.



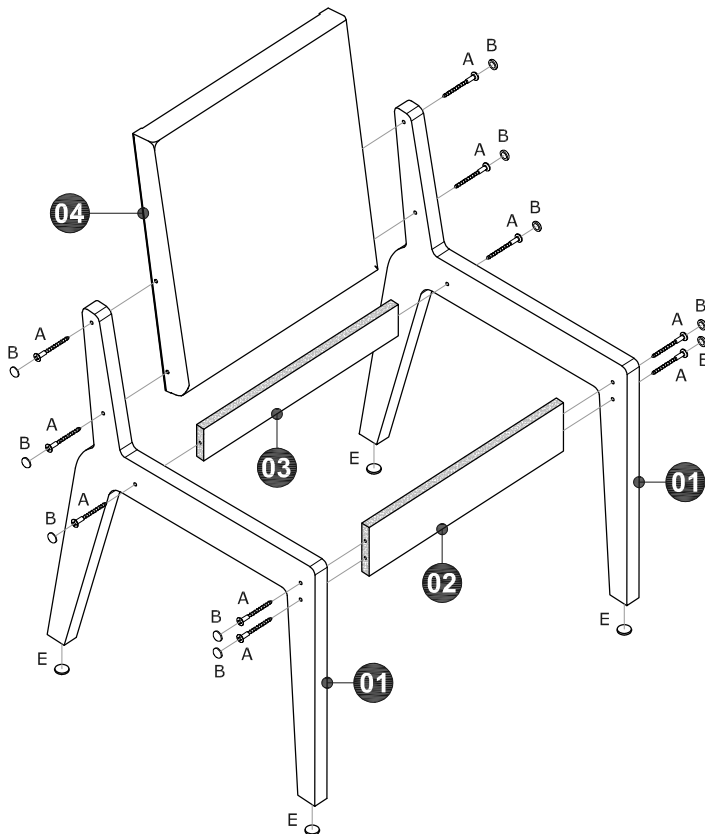
D 12 un.
Parafuso 4,0 x 12mm cabeça chata phs.



E 4 un.
Protetor Feltro Autoadesivo.

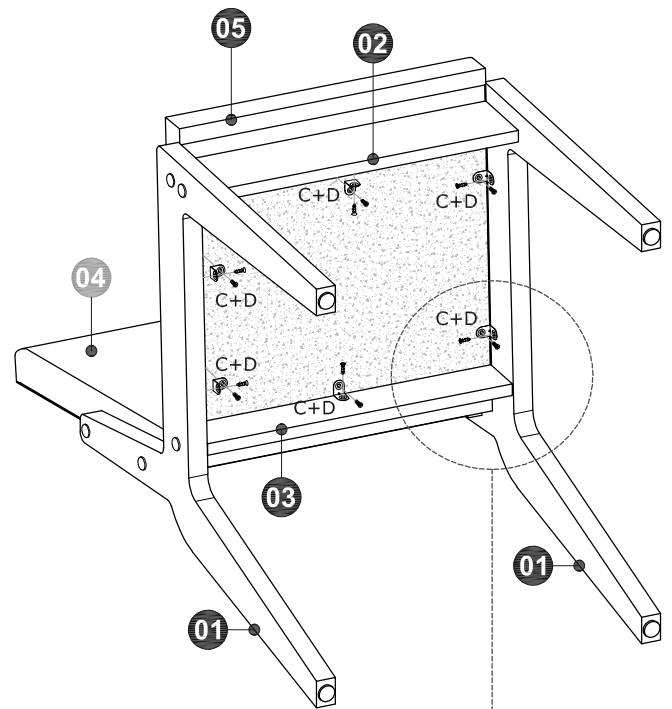


MONTAGEM - PASSO 1

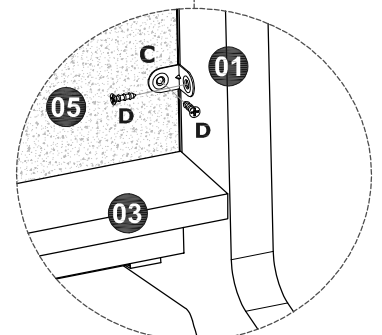


- a) Aplicar os protetores de feltro autoadesivos (E) nas extremidades inferiores das Laterais (01).
- b) Fixar as Laterais (01) na Travessa frontal (02), na Travessa traseira (03) e no Espaldar (04) com parafusos 6,0 x 65mm (A), aplicando-os nas posições indicadas no desenho. Após a fixação, aplicar as tampinhas (B) sobre os parafusos (A).

MONTAGEM - PASSO 2



- a) Encaixar o Assento (05) entre as Laterais (01) e sobre as Travessas (02) e (03) e fixá-los com as cantoneiras metálicas (C) e os parafusos (D), aplicando-os por baixo do Assento (05) nas posições indicadas e conforme o DETALHE 1.



DETALHE 1