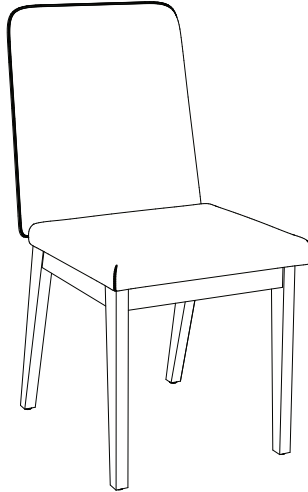


**HENN**Ind. e Com. de Móveis Henn  
Mondai - SC - Brasil

☎ +55 49 3674.3500

📧 @moveishenn  
www.henn.com.br**INSTRUÇÕES DE  
MONTAGEM****INSTRUCCIONES DE MONTAJE  
ASSEMBLY INSTRUCTIONS****CADEIRA PIETRA | SILLA PIETRA | CHAIR PIETRA****S41-535 Nature/Corano Caramelo/Creme****S41-547 Nature/Corano Caramelo/Linho****S41-548 Nature/Corano Caramelo/Cacao****AVISO**

Para limpeza de seu móvel, use uma flanela seca ou umedecida, e não utilize produtos químicos que possam danificar seu produto.

**SISTEMA DE MONTAGEM**

O sistema de montagem dos produtos, funciona de acordo com a ordem crescente dos números indicados no desenho. Ex: 01, 02, 03, 04... até a conclusão da montagem.

**ASSISTÊNCIA TÉCNICA**

Para solicitação de Assistência Técnica você consumidor deverá entrar em contato com o Lojista o qual você realizou a compra deste produto e solicitar a assistência técnica das peças avariadas. A garantia abrange todas as peças, partes e componentes que eventualmente venham apresentar defeito de fabricação no prazo de 03 (três) meses, contando a partir da entrega do produto ao consumidor, mediante nota fiscal de compra. Se houver qualquer alteração na estrutura do produto ou ocorrer defeito por negligência do montador/consumidor em relação a instrução de montagem e manuseio, não será fornecido assistência técnica gratuita.

**ADVERTENCIA**

Para limpieza de su móvil, use una flanela seca o húmeda, y no utilice productos químicos que puedan dañar su producto.

**SISTEMA DE MONTAJE**

El sistema de montaje de los productos funciona de acuerdo con el orden creciente de los números indicados en el dibujo. Ej.: 01, 02, 03, 04... hasta la conclusión del montaje.

**ASISTENCIA TÉCNICA**

Para solicitar Asistencia Técnica, el consumidor debe comunicarse con el Comercio que usted realizó la compra de este producto y solicita asistencia técnica para las partes dañadas. La garantía cubre todas las partes, piezas y componentes que eventualmente puedan presentar defecto de fabricación en el plazo de 03 (tres) meses, contados a partir de la entrega del producto al consumidor, mediante factura de compra. Si se produce algún cambio en la estructura del producto o se produce un defecto por negligencia del montador/consumidor en relación con las instrucciones de montaje y manipulación, no se prestará asistencia técnica gratuita.

**NOTICE**

To clean your furniture, use a dry or wet cloth, and do not use chemicals that may damage your product.

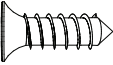



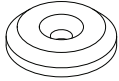

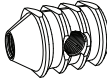
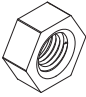
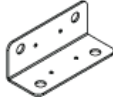

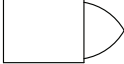
**ASSEMBLY SYSTEM**

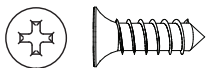
The products' assembly system works according to the increasing order of the indicated numbers. For example: 01, 02, 03, 04 ... to the end of the assembly.

**TECHNICAL ASSISTANCE**

To request Technical Assistance, the consumer must contact the retailer from whom you purchased this product and request technical assistance for the damaged parts. The warranty covers all parts, parts and components that may eventually present a manufacturing defect within a period of 03 (three) months, counting from the delivery of the product to the consumer, by means of a purchase invoice. If there is any change in the structure of the product or defect occurs due to negligence of the assembler/consumer in relation to the assembly and handling instruction, free technical assistance will not be provided.

# ACESSÓRIOS | ACCESORIOS | ACCESSORIES

<b>A</b> x56  Parafuso 4,0x14mm CHT.	<b>B</b> x8  Haste Roscada 1/4x60mm.	<b>C</b> x8  Haste Roscada 1/4x90mm.	<b>D</b> x8  Prego 12x12 Anelado.
<b>E</b> x8  Sapata Deslizadora 14x4x4mm.	<b>F</b> x16  Arruela Meia Lua 30x11mm.	<b>G</b> x8  Bucha Rosca 1/4x19mm.	<b>H</b> x16  Porca Sextavada para Boca 11mm.
<b>I</b> x12  Cantoneira 17,5x17x5x44mm	<b>J</b> x1  Chave de Boca Cementada.	<b>K</b> x1  Giz de Correção.	

**A****B****C**

Parafusos em escala  
 Tornillos escalados  
 Scaled screws

**1:1**

# LISTA DE PEÇAS | LISTA DE PIEZAS | LIST OF PIECES

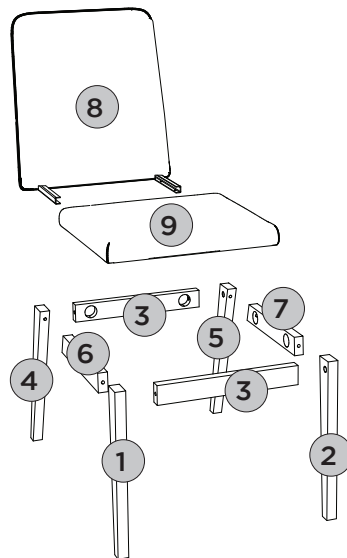
Item	Caixa Caja Box	Qtd Ctd Qty	Descrição Descripción Description	Dimensões (mm)   Dimensiones (mm)   Dimensions (mm)		
				Comprimento Largo Length	Largura Ancho Width	Espessura Grosor Thickness
1	1/1	2	PÉ FRONTAL ESQUERDO   PIE DELANTERO IZQUIERDO   FRONT FOOT LEFT	425	50	27
2	1/1	2	PÉ FRONTAL DIREITO   PIE DELANTERO DERECHO   FRONT FOOT RIGHT	425	50	27
3	1/1	4	TRAVESSA FRONTAL TRASEIRA   PLATO DELANTERO TRASERO   FRONT PLATTER	370	50	25
4	1/1	2	PÉ TRASEIRO ESQUERDO   PIE TRASERO IZQUIERDO   HIND FOOT LETF	425	152	27
5	1/1	2	PÉ TRASEIRO DIREITO   PIE TRASERO DERECHO   HIND FOOT RIGHT	425	152	27
6	1/1	2	TRAVESSA LATERAL ESQUERDA   PLATO LATERAL IZQUIERDO   SIDE PLATTER LEFT	330	50	25
7	1/1	2	TRAVESSA LATERAL DIREITA   PLATO LATERAL DERECHO   SIDE PLATTER RIGHT	330	50	25
8	1/1	2	ENCOSTO ESTOFADO   RESPALDO TAPIZADO   UPHOLSTERED BACKREST	500	430	60
9	1/1	2	ASSENTO ESTOFADO   ASIENTO TAPIZADO   UPHOLSTERED SEAT	460	440	65

## VISTA EXPLODIDA DAS PEÇAS | VISTA DESPIECE DE LAS PIEZAS | EXPLODED VIEW OF THE PARTS.

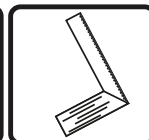
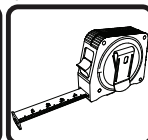
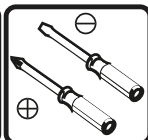
O volume contém peças para montagem de 2 Cadeiras.

El volumen contiene piezas para montar 2 sillas.

The volume contains parts for mounting 2 Chairs.



### REQUISITOS PARA MONTAGEM REQUISITOS PARA LA MONTAGE | ASSEMBLY REQUIREMENTS.








Imagens meramente ilustrativas, não acompanha o produto.  
Imágenes ilustrativas, no incluidas con el producto.  
Illustrative images, not included with the product.

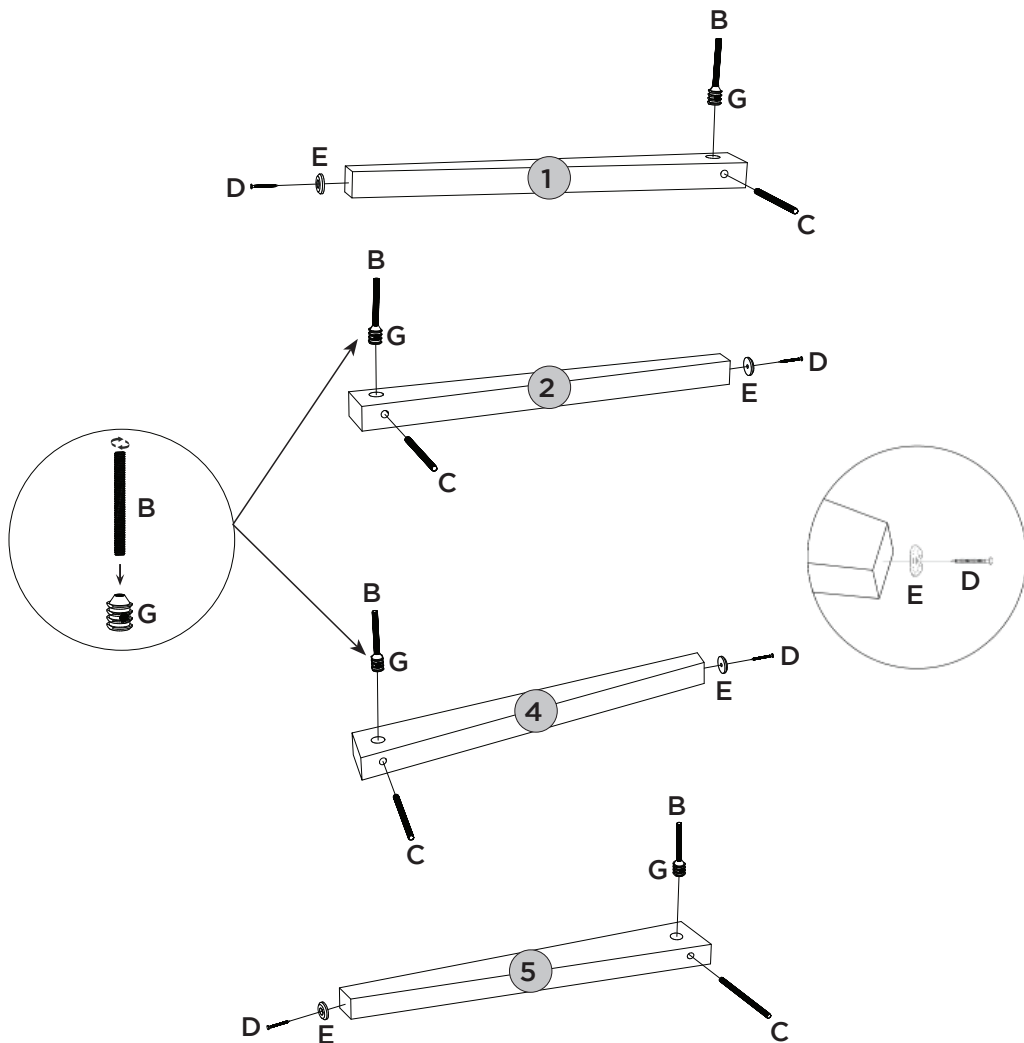
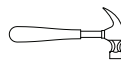
## PEÇAS REQUERIDAS

1	PÉ FRONTAL ESQUERDO	x2
2	PÉ FRONTAL DIREITO	x2
4	PÉ TRASEIRO ESQUERDO	x2
5	PÉ TRASEIRO DIREITO	x2

## ACESSÓRIOS REQUERIDOS

B		08
C		08
D		08
E		08
G		08

## FERRAMENTAS NECESSÁRIAS






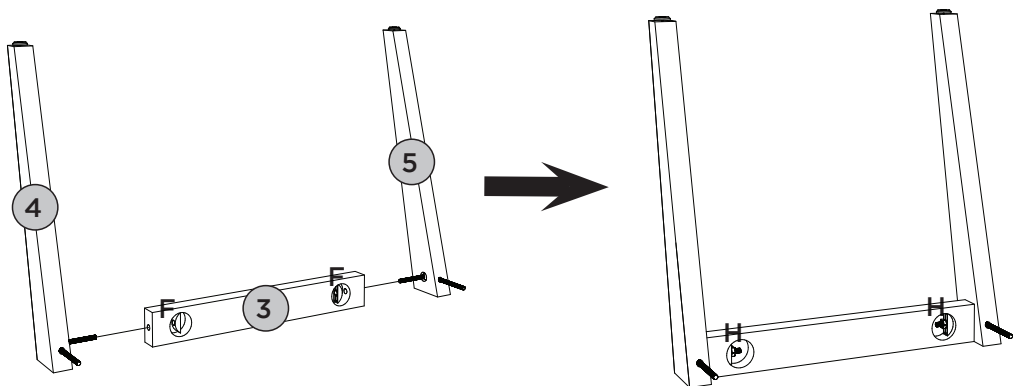
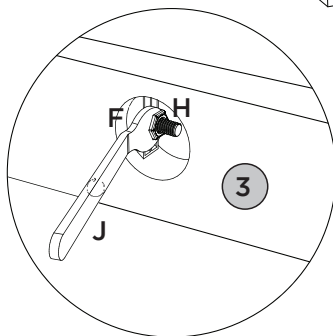
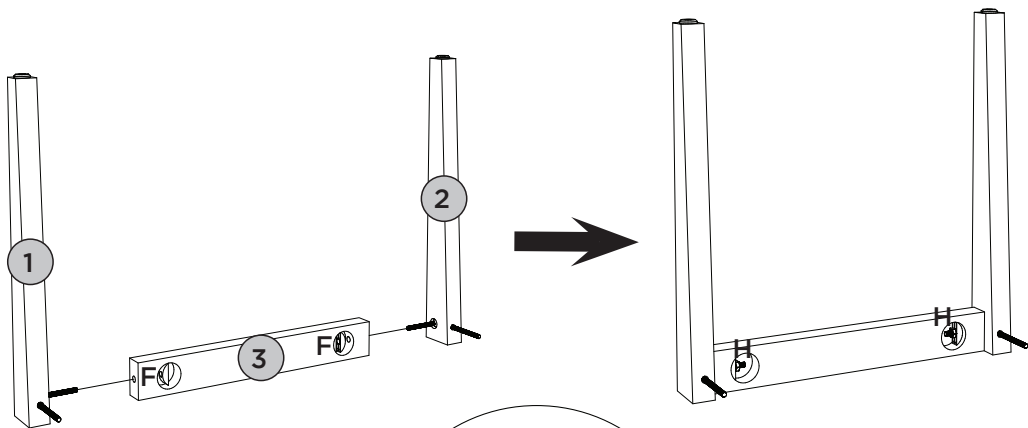
# MONTAGEM 1 | MONTAJE 1 | ASSEMBLY 1

## PEÇAS REQUERIDAS

1	PÉ FRONTAL ESQUERDO	x2
2	PÉ FRONTAL DIREITO	x2
3	TRAVESSA FRONTAL TRASEIRA	x4
4	PÉ TRASEIRO ESQUERDO	x2
5	PÉ TRASEIRO DIREITO	x2

## ACESSÓRIOS REQUERIDOS

F		08
H		08
J		01






# MONTAGEM 2 | MONTAJE 2 | ASSEMBLY 2

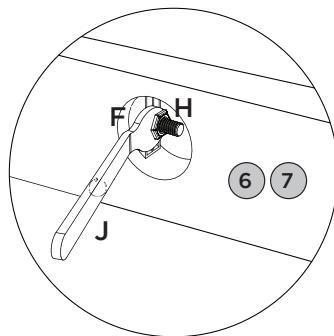
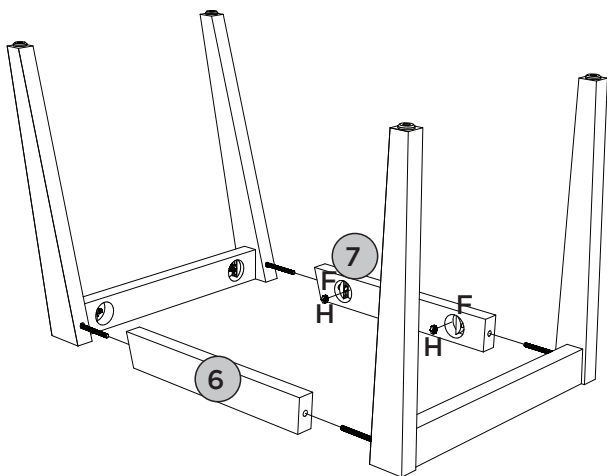
ITM/S41-

## PEÇAS REQUERIDAS

6	TRAVESSA LATERAL ESQUERDA	x2
7	TRAVESSA LATERAL DIREITA	x2

## ACESSÓRIOS REQUERIDOS

F		08
H		08
J		01



# MONTAGEM 3 | MONTAJE 3 | ASSEMBLY 3

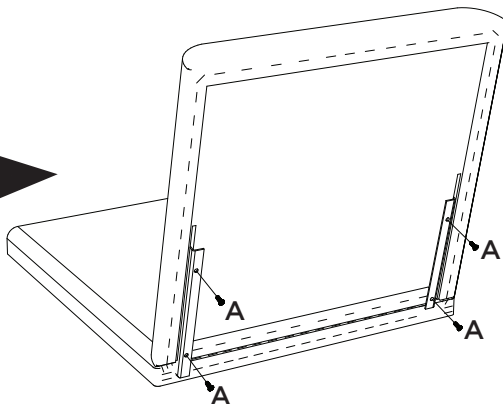
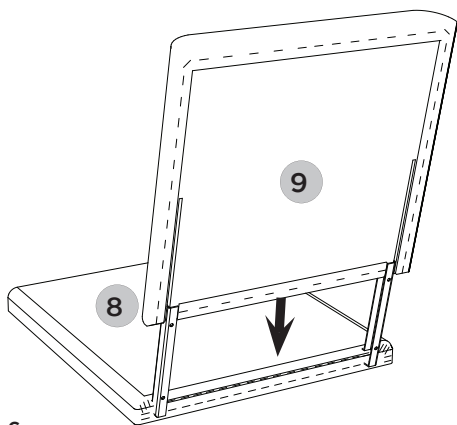
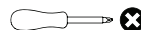
## PEÇAS REQUERIDAS

8	ENCOSTO ESTOFADO	x2
9	ASSENTO ESTOFADO	x2



## ACESSÓRIOS REQUERIDOS

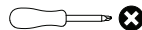
A		08
---	--	----

## FERRAMENTAS NECESSÁRIAS



**ACESSÓRIOS REQUERIDOS**

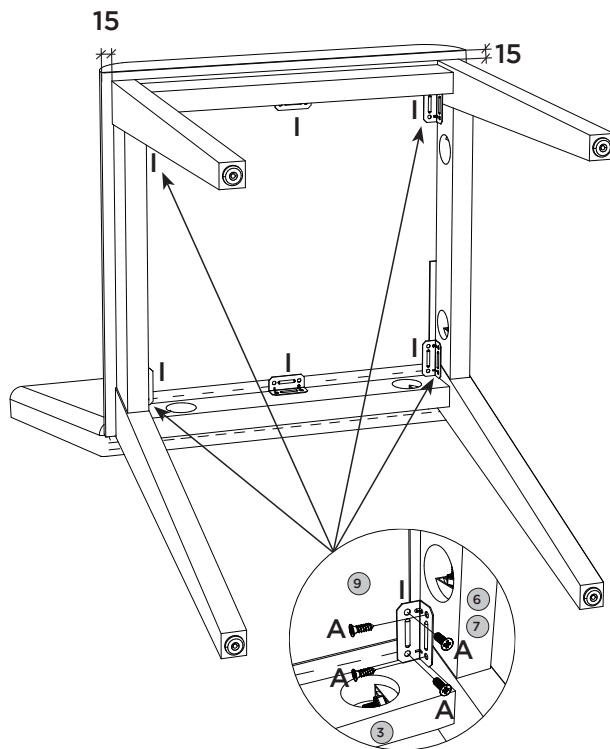
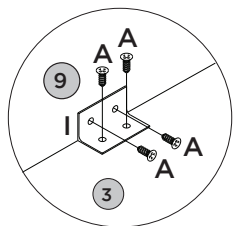
A		48
I		12

**FERRAMENTAS NECESSÁRIAS**


Posicione o Assento Estofado (8) de forma centralizada nas Travessas (3, 6 e 7) e fixe-o utilizando as Cantoneiras (I).

Coloque el asiento tapizado (8) de modo que centrado en los Travesaños (3, 6 y 7) y fíjalo usando los ángulos (I).

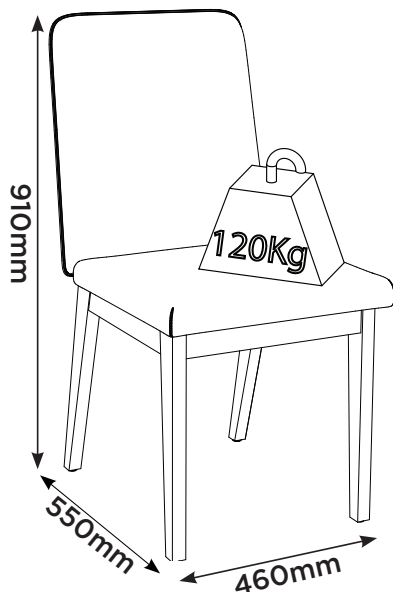
Position the Upholstered Seat (8) centrally on the Crossbars (3, 6 and 7) and secure it using the Corner Brackets (I).



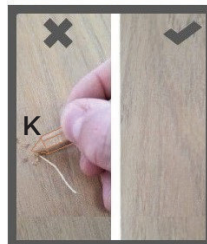
**ACESSÓRIOS REQUERIDOS**



**Pesos máximos recomendados com carga distribuída**  
**Peso máximo recomendado con la carga distribuida**  
**Recommended maximum weight with distributed load.**



**PERFECT CORRECTION**  
**CORRECCIÓN PERFECTA**



**PRODUTO CONCLUÍDO**  
**PRODUCTO TERMINADO**  
**FINISHED PRODUCT**

