

(VTXHPD GH 0RQWDJHP & DGHLUD / DJXQ

MONTAGEM DO PRODUTO

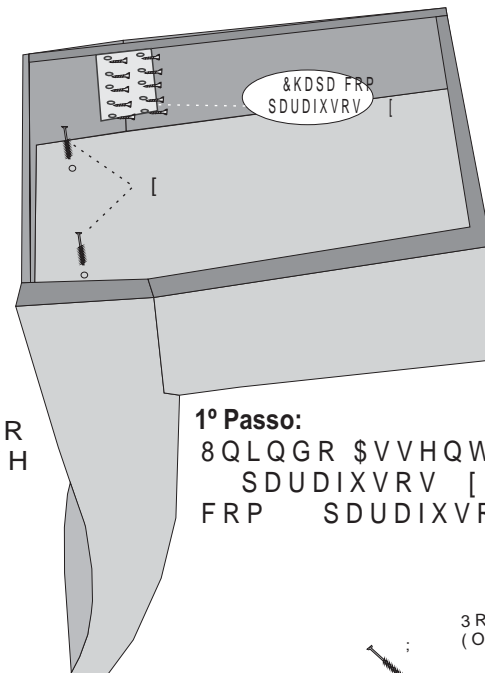
RELAÇÃO DE FERRAGENS PARA 02 CADEIRAS

COD	QTD	DESCRIÇÃO
	3	DUDIXVR [
	3	DUDIXVR [
	3	DUDIXVR [
	&	DQWRQH LUD)XURV
	3	DUDIXVR [
	3	RUFD (OtSWLFD
	&	KDSD 0HWiOLF D
	3	DUDIXVR [
	7	DSD)XUR PP

RELAÇÃO DE PEÇAS

COD	QTD	DESCRIÇÃO
	\$	SRLR GR DVVHQWR
	3	LQD]LR GH IUHQWH
	3	LQD]LR ODWHUD
	3p	GD FDGHLUD
	&	DPERWD

PRODUTO MONTADO

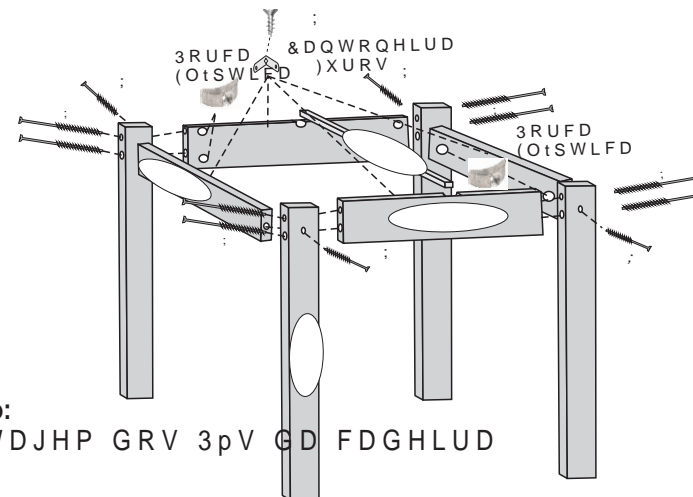


1º Passo:

8QLQGR \$VVHQWR DR (QFRVWR FRP SDUDIXVRV [H &KDSD 0HWiOLF D FRP SDUDIXVRV [

3º Passo:

)L[DQGR D HVWUXW QRV SpV GD FDGHLV FDQWRQH LUD IXU



2º Passo:

0RQWDJHP GRV 3pV GD FDGHLUD

