

1  
Pessoas necessárias  
para a montagem



60 min.  
Tempo de montagem  
aproximado



médio  
Grau de  
dificuldade



Não utilizar químicos ou  
abrasivos na limpeza



Não ter contato com  
objetos cortantes



Pano úmido com água  
seguido de pano seco

#### IMPORTANTE!

Respeitar os pesos máximos recomendados, considerando distribuição uniforme pela superfície das peças. Não expor o produto diretamente à luz solar e à umidade. GARANTIA: este produto tem garantia de 90 dias contra eventuais defeitos de fabricação, conforme Art. 26, inc. II do Código de Defesa do Consumidor. O direito à assistência técnica ou à substituição do produto ou de partes dele, dentro do período de garantia, é assegurado desde que observadas as instruções de montagem, instalação e conservação constantes deste manual e mediante a apresentação da Nota Fiscal de compra. O desgaste natural do móvel e problemas decorrentes de montagem incorreta e de uso inadequado não são cobertos pela garantia. A empresa se reserva o direito de modificar desenhos e especificações de seus produtos sem aviso prévio.

#### Ferramentas Recomendadas (Não inclusas e não fornecidas com o produto)



chave philips



parafusadeira



furadeira



martelo

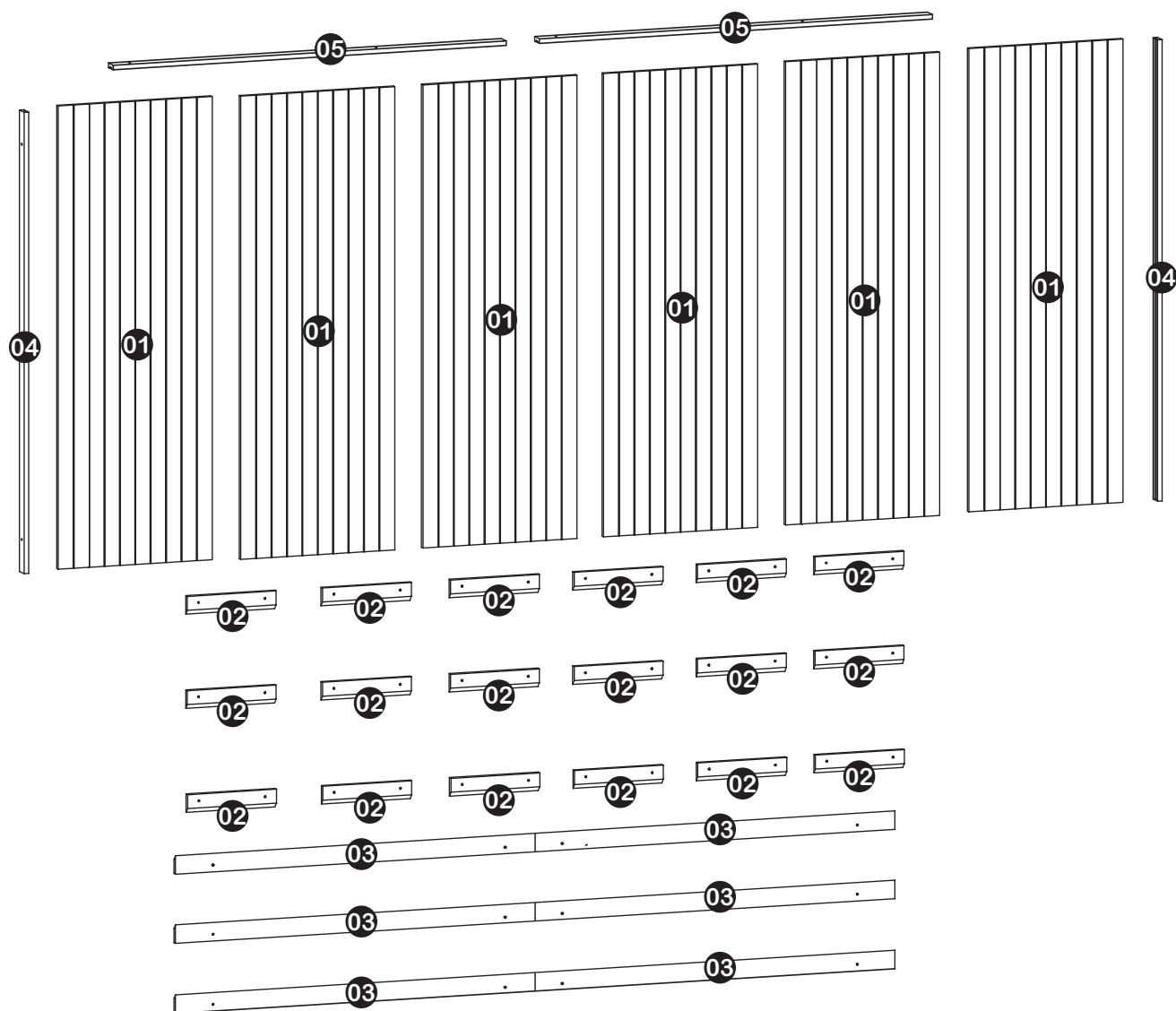


trena



nível

## Identificação de peças



### Descrição de peças

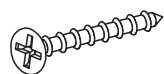
### Dimensões

### Quantidade

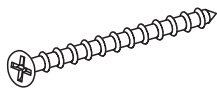
<b>1</b>	Painel Frisado Central	1500 x 520 x 15 mm	6
<b>2</b>	Travessa Menor Chanfrada	300 x 60 x 15 mm	18
<b>3</b>	Travessa Chanfrada (Parede)	1365 x 60 x 15 mm	6
<b>4</b>	Arremate Lateral	1494 x 46 x 15 mm	2
<b>5</b>	Arremate Topo	1572 x 46 x 15 mm	2

## Acessórios para montagem

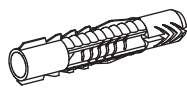
**A** 48 un.  
Parafuso Ø4.5x25mm



**B** 12 un.  
Parafuso Ø6x80mm



**C** 12 un.  
Bucha Nylon  
Ø8x50mm



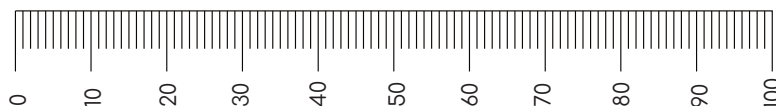
**D** 4 un.  
Sachê de cola



**E** 12 un.  
Tapa-furo  
Adesivo



Usar a régua para medir os parafusos antes de aplicá-los (medidas em mm).

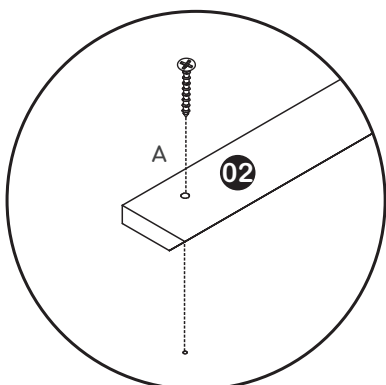


## Passos para a montagem

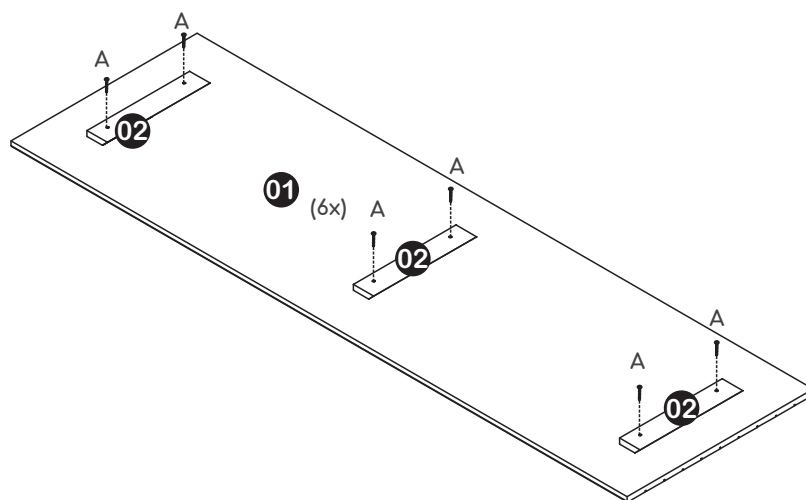
1



Utilizar Cola (D) em todas as Travessas (02).

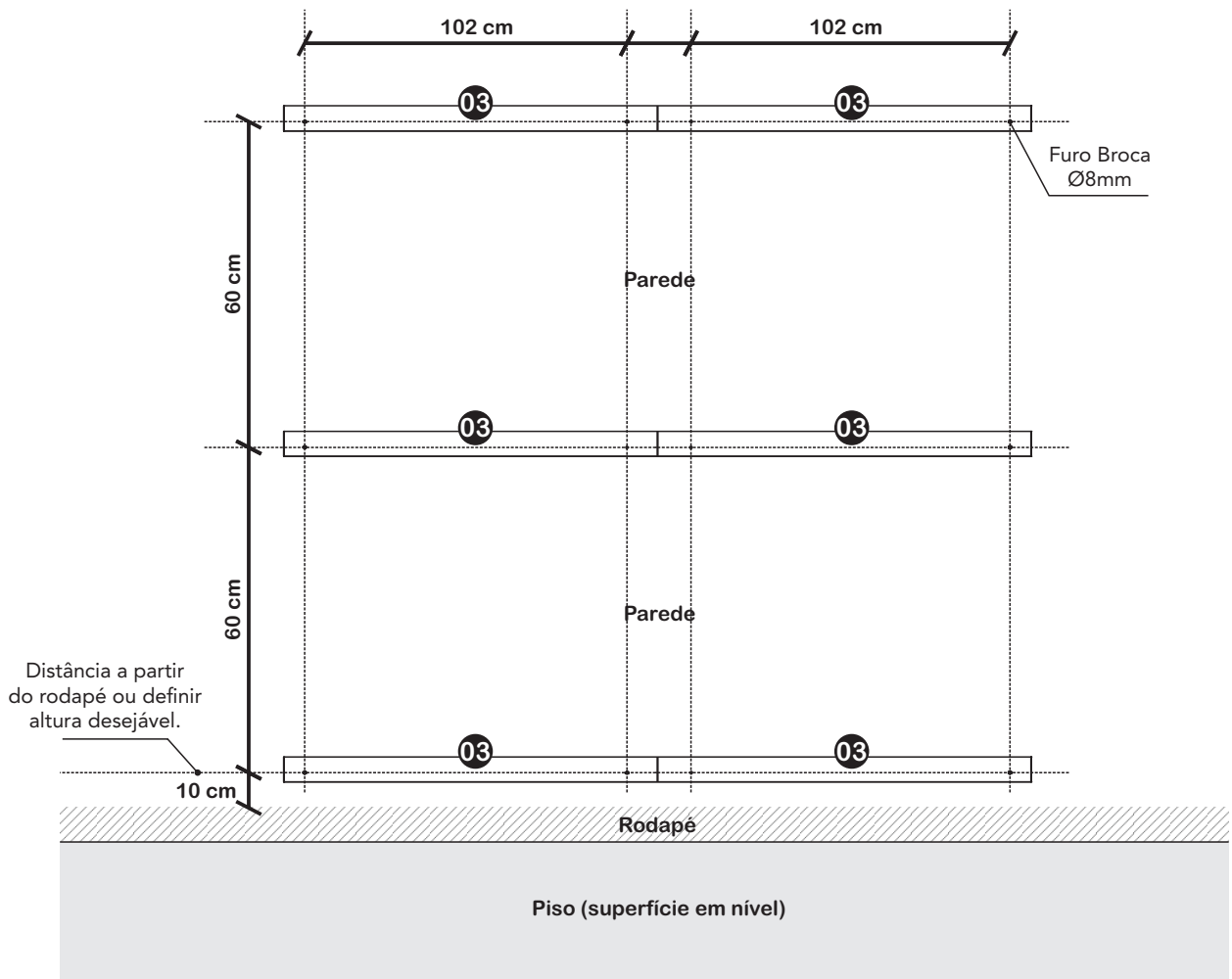
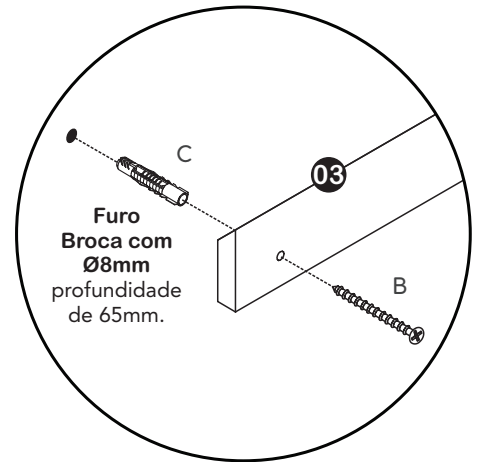


Face traseira dos painéis:  
usar marcações para a  
fixação das Travessas (02).



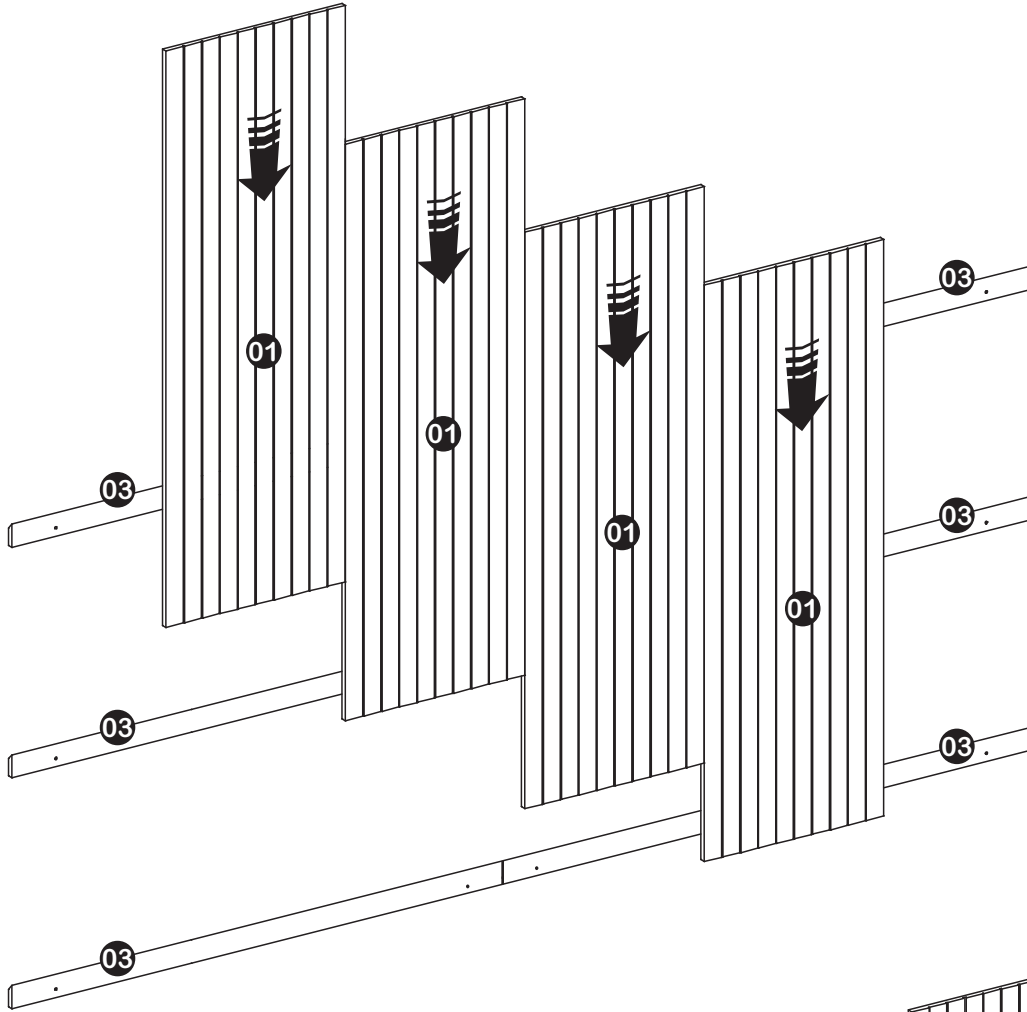
## Passos para a montagem

2

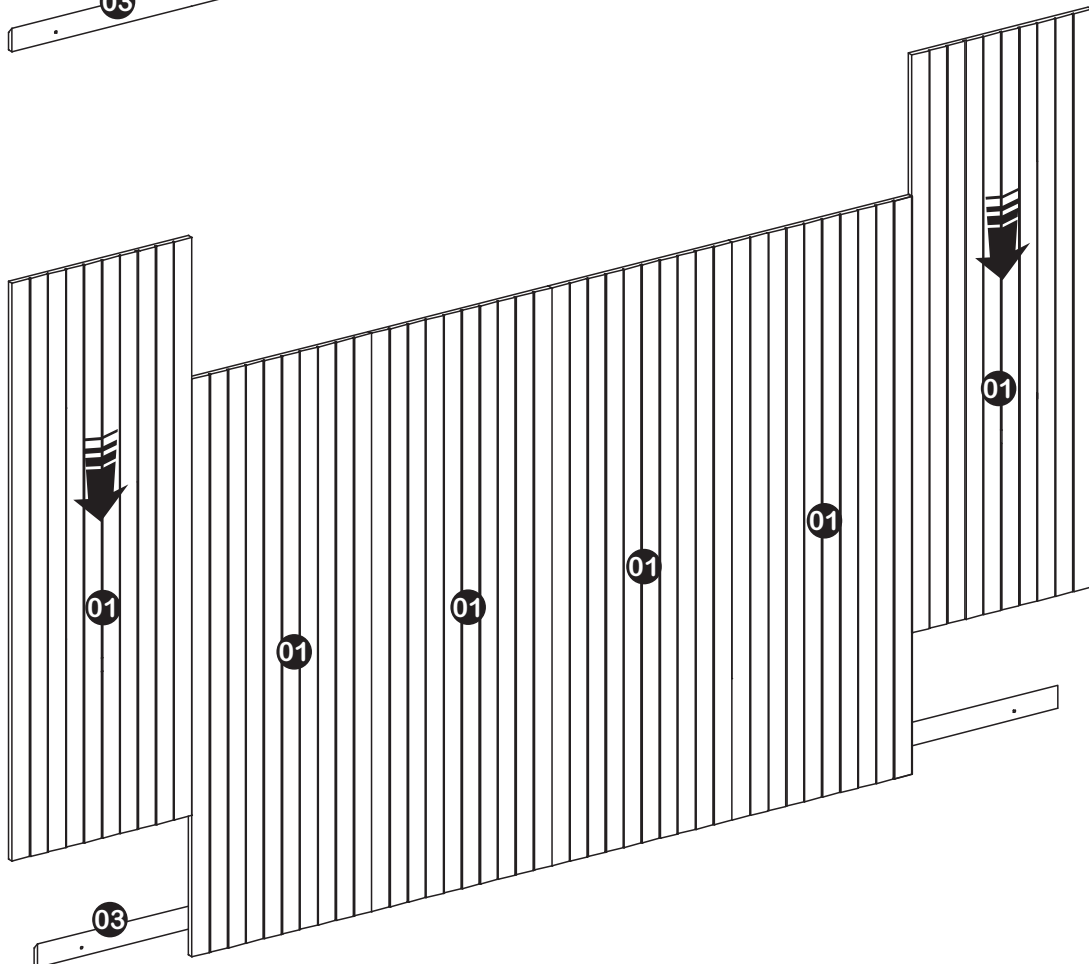


Passos para a montagem

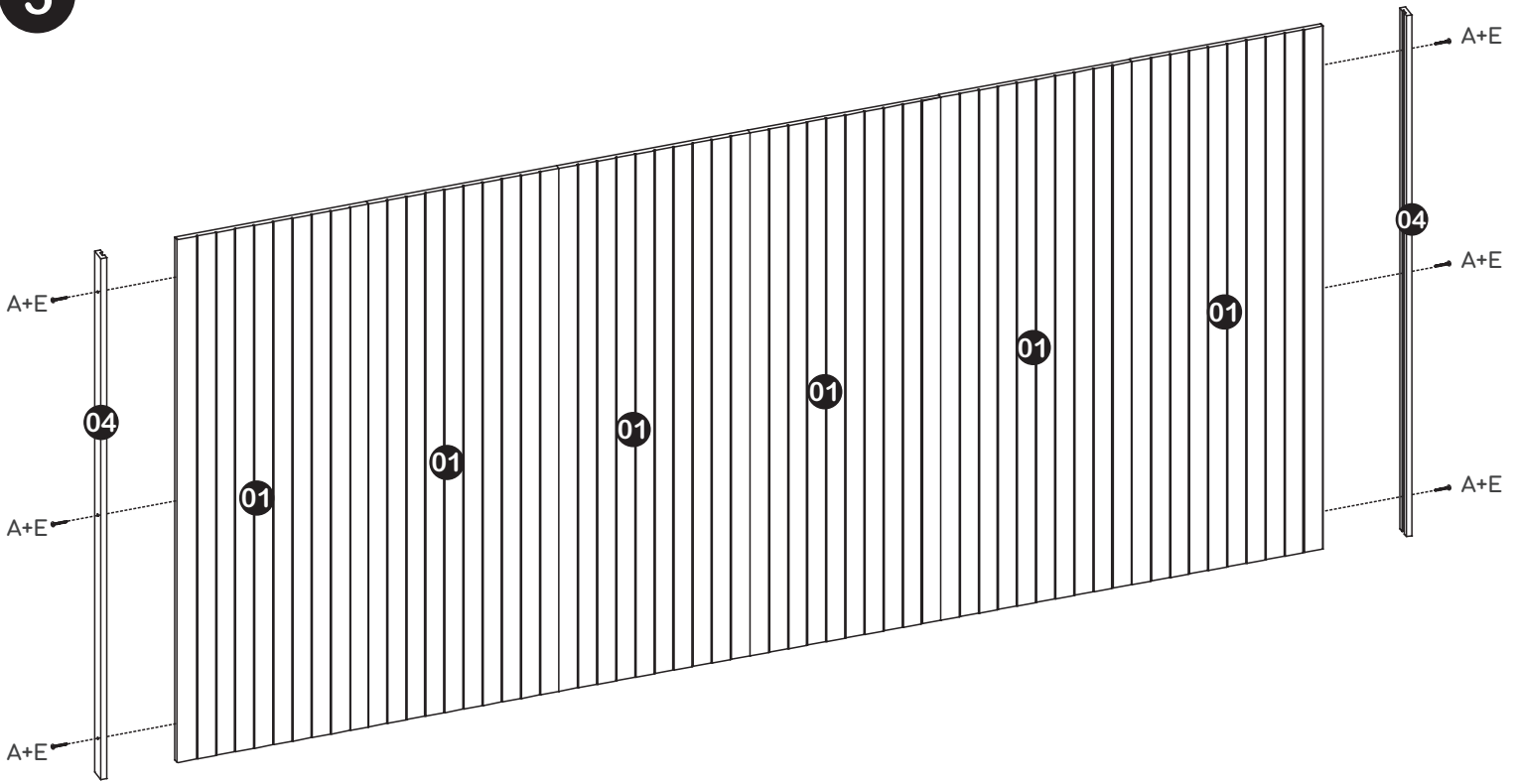
3



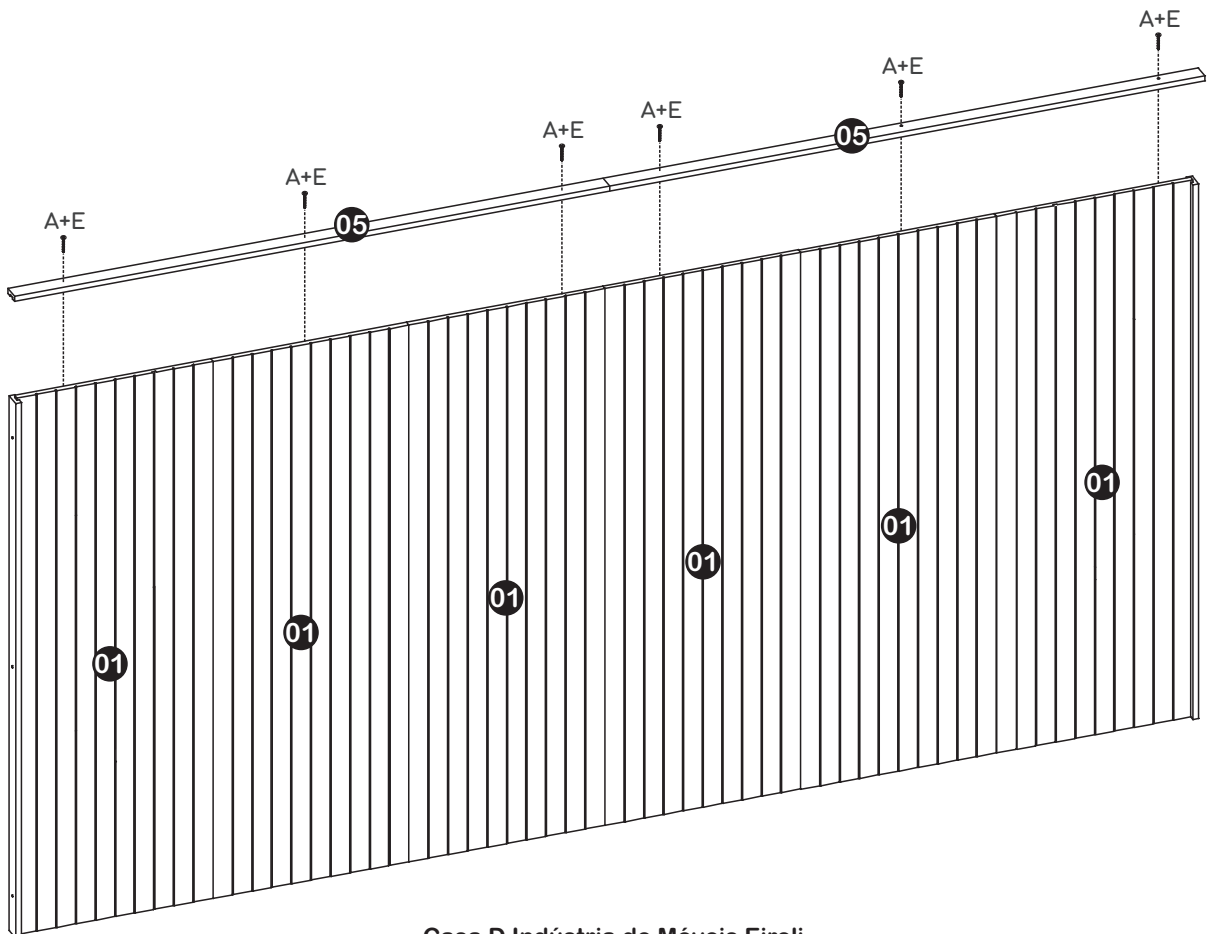
4



5



6



Casa D Indústria de Móveis Eireli.

Rua Doutor Ernani da Gama Corrêa, 3500 | Jardim Portal |  
Cep 15133-286 | 17 3243-8300 | Mirassol - São Paulo - Brasil

[www.casad.com.br](http://www.casad.com.br)