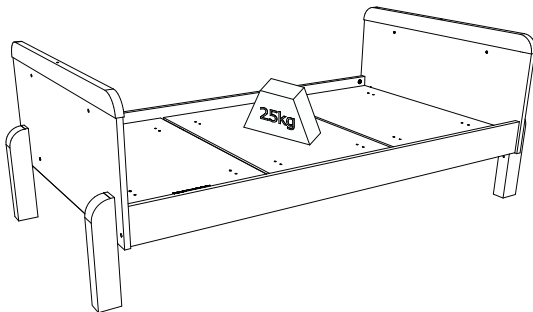
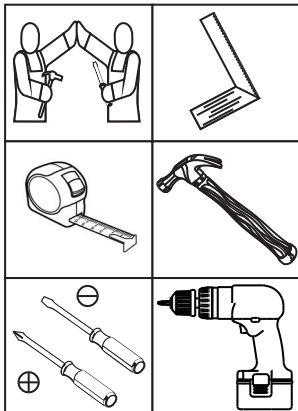


HENNInd. e Com. de Móveis Henn
Mondai - SC - Brasil

☎ +55 49 3674.3500

📱 @moveishenn
www.henn.com.br**INSTRUÇÕES DE
MONTAGEM**INSTRUCCIONES DE MONTAJE
ASSEMBLY INSTRUCTIONS**Berço Mini Cama Ternura
Cuna Mini Cama Ternura | Crib Ternura**

I29-190 Branco/Jequitibá HP

Opção Berço
Opción de cuna
Crib OptionOpção Mini Cama
Opción de cama mini
Mini Bed OptionPesos máximos recomendados com carga distribuída
Peso máximo recomendado con la carga distribuida
Recommended maximum weight with distributed load.**Requisitos para montagem
Requisitos para la montaje
Assembly Requirements**Imagens meramente ilustrativas,
não acompanha o produto.
Imágenes ilustrativas, no incluidas
con el producto.
Illustrative images, not included
with the product.**AVISO**

Para limpeza de seu móvel, use uma flanela seca ou umedecida, e não utilize produtos químicos que possam danificar seu produto.

SISTEMA DE MONTAGEM

O sistema de montagem dos produtos, funciona de acordo com a ordem crescente dos números indicados no desenho. Ex: 01, 02, 03, 04... até a conclusão da montagem.

ASSISTÊNCIA TÉCNICA

Para solicitação de Assistência Técnica você consumidor deverá entrar em contato com o Lojista a qual você realizou a compra deste produto e solicitar a assistência técnica das peças avariadas. A garantia abrange todas as peças, partes e componentes que eventualmente venham apresentar defeito de fabricação no prazo de 03 (três) meses, contando a partir da entrega do produto ao consumidor, mediante nota fiscal de compra. Se houver qualquer alteração na estrutura do produto ou ocorrer defeito por negligência do montador/consumidor em relação a instrução de montagem e manuseio, não será fornecido assistência técnica gratuita.

ADVERTENCIA

Para limpeza de su móvil, use una flanela seca o húmeda, y no utilice productos químicos que puedan dañar su producto.

SISTEMA DE MONTAJE

El sistema de montaje de los productos funciona de acuerdo con el orden creciente de los números indicados en el dibujo. Ej.: 01, 02, 03, 04... hasta la conclusión del montaje.

ASISTENCIA TÉCNICA

Para solicitar Asistencia Técnica, el consumidor debe comunicarse con el Comercio que usted realizó la compra de este producto y solicita asistencia técnica para las partes dañadas. La garantía cubre todas las partes, piezas y componentes que eventualmente puedan presentar defecto de fabricación en el plazo de 03 (tres) meses, contados a partir de la entrega del producto al consumidor, mediante factura de compra. Si se produce algún cambio en la estructura del producto o se produce un defecto por negligencia del montador/consumidor en relación con las instrucciones de montaje y manipulación, no se prestará asistencia técnica gratuita.

NOTICE

To clean your furniture, use a dry or wet cloth, and do not use chemicals that may damage your product.

ASSEMBLY SYSTEM

The products' assembly system works according to the increasing order of the indicated numbers. For example: 01, 02, 03, 04 ... to the end of the assembly.

TECHNICAL ASSISTANCE

To request Technical Assistance, the consumer must contact the retailer from whom you purchased this product and request technical assistance for the damaged parts. The warranty covers all parts, parts and components that may eventually present a manufacturing defect within a period of 03 (three) months, counting from the delivery of the product to the consumer, by means of a purchase invoice. If there is any change in the structure of the product or defect occurs due to negligence of the assembler/consumer in relation to the assembly and handling instruction, free technical assistance will not be provided.

IMPORTANTE LER COM ATENÇÃO E GUARDAR PARA EVENTUAIS CONSULTAS

I) **Advertências:** Não posicionar ou utilizar o produto perto de chama aberta e outras fontes de calor, tais como aquecedores elétricos, aquecedores a gás ou outras fontes, pois o material é inflamável.

II) Não utilize o berço se alguma parte estiver quebrada, rasgada ou faltando. Utilizar somente peças de reposição recomendadas pelo fabricante.

III) Não deixe nenhum objeto dentro ou próximo ao berço que possa servir de ponto de apoio ou ofereça risco de sufocação, engasgamento ou estrangulamento, como, por exemplo, cordas, cordões de persianas/cortina, protetores, almofadas, brinquedos, fios e cabos de aparelhos elétricos.

IV) Nunca utilizar mais de um colchão no berço.

V) Crianças pequenas não podem brincar, sem vigilância, nas proximidades de um berço.

VI) **Atenção:** quando a criança for capaz de escalar o berço, ele não pode mais ser utilizado por essa criança, pois este berço foi construído para uso por crianças com capacidade motora para sentar-se, ajoelhar-se e/ou levantar-se sozinhas, porém que ainda não sejam capazes de escalar o berço.

VII) Para berços com mais de uma função, não sujeita à regulamentação: Este produto atende à regulamentação para berços infantis, não sendo as suas demais funções sujeitas à regulamentação.

VIII) Este berço não pode ser alterado, seja em sua estrutura ou em seus adornos, pois riscos à segurança da criança podem ser gerados.

IX) O comprimento e a largura do colchão utilizado com o berço devem atender as especificações deste Manual.

I) **Orientações:** A Sociedade Brasileira de Pediatria orienta colocar o bebê para dormir de barriga para cima, pois diminui em 70% o risco de morte súbita. Recomendamos conversar com o pediatra de seu filho para maiores informações.

II) Só utilize o berço quando estiver totalmente montado conforme as orientações do Manual de Instruções e após certificar que seus sistemas de travamento estão devidamente acionados.

III) O Berço deve ser colocado sobre um piso horizontal.

IV) Para berços com altura da base ajustável: A posição mais baixa é a mais segura e a base deve ser sempre utilizada nessa posição tão logo o bebê tenha idade suficiente para sentar-se.

V) Quando existirem dispositivos de apoio destacáveis para apoiar a base do berço acima da sua posição mais baixa: Antes que o berço seja utilizado na sua posição mais baixa, devem ser removidos os dispositivos usados para apoiar a base em posições mais altas.

VI) As conexões de montagem devem ser sempre apertadas adequadamente e verificadas regularmente, ao longo do uso do berço, e reapertadas conforme necessário.

VII) Caso alguma parte do berço quebre ou apresente defeito, deve-se procurar assistência técnica especializada e não serem realizados consertos caseiros.

VIII) Orientações para a espessura do colchão, que podem ser dadas pelas seguintes formas:

a) O comprimento e a largura do colchão utilizado com o berço devem ser tais que nunca seja possível a formação de espaço maior que 30mm entre as laterais ou extremidades e o colchão.

b) A espessura do colchão deve ser tal que a altura interna (da superfície do colchão até a borda superior da armação do berço) seja de pelo menos 480mm na posição mais baixa da base do berço e pelo menos 180mm na posição mais elevada da base do berço.

c) Quando for utilizada uma marcação no berço para indicar a espessura máxima do colchão: A marcação no berço indica a espessura máxima do colchão a ser utilizado com o berço.

IX) **Recomendação sobre o tamanho mínimo de colchão a ser utilizado com o berço.**

Para o Berço Mini Cama Ternura, recomenda-se o uso de colchão de 1,30 m \pm 0,5 cm de comprimento, 70 cm \pm 0,5 cm de largura e 12 cm \pm 0,5 cm de altura, com densidade mínima de

IMPORTANTE LEER CON ATENCIÓN Y GUARDAR PARA EVENTUALES CONSULTAS

I) **Advertencias:** No colocar o utilizar el producto cerca de llama abierta y otras fuentes de calor, tales como calentadores eléctricos, calentadores de gas u otras fuentes, ya que el material es inflamable.

II) No utilice la cuna si alguna parte está rota, rasgada o faltada. Utilice sólo piezas de repuesto recomendadas por el fabricante.

III) No deje ningún objeto dentro o cerca de la cuna que pueda servir de punto de apoyo o ofrezca riesgo de sofocación, engaño o estrangulamiento, como por ejemplo cuerdas, cordones de persianas / cortinas, protectores, cojines, juguetes, hilos y cables de aparatos eléctricos.

IV) Nunca utilizar más de un colchón en la cuna.

V) Los niños pequeños no pueden jugar, sin vigilancia, en las proximidades de una cuna.

VI) Atención: cuando el niño es capaz de escalar la cuna, ya no puede ser utilizado por ese niño, pues esta cuna fue construida para uso por niños con capacidad motora para sentarse, arrodillarse y / o levantarse pero que todavía no son capaces de escalar la cuna.

VII) Para cunas con más de una función, no sujeta a la reglamentación: Este producto atiende a la reglamentación para cunas infantiles, no siendo sus demás funciones sujetas a la reglamentación.

VIII) Esta cuna no puede ser alterada, sea en su estructura o en sus adornos, pues riesgos a la seguridad del niño pueden ser generados.

IX) La longitud y la anchura del colchón utilizado con la cuna deben cumplir las especificaciones de este manual.

I) **Orientaciones:** La Sociedad Brasileña de Pediatría orienta a colocar al bebé para dormir de barriga hacia arriba, pues disminuye en un 70% el riesgo de muerte súbita. Recomendamos conversar con el pediatra de su hijo para mayor información.

II) Sólo utilice la cuna cuando esté totalmente montado de acuerdo con las instrucciones del Manual de instrucciones y después de asegurarse de que sus sistemas de bloqueo están debidamente accionados.

III) La cuna debe colocarse sobre un piso horizontal.

IV) Para cunas con altura de base ajustable: La posición más baja es la más segura y la base debe ser siempre utilizada en esa posición tan pronto como el bebé tenga la edad suficiente para sentarse.

V) Cuando existan dispositivos de apoyo desmontables para apoyar la base de la cuna por encima de su posición más baja: Antes de que la cuna se utilice en su posición más baja, se deben quitar los dispositivos utilizados para apoyar la base en posiciones más altas.

VI) Las conexiones de montaje siempre deben ajustarse adecuadamente y verificadas regularmente, a lo largo del uso de la cuna, y reapertadas según sea necesario. VII) Si alguna parte de la cuna se rompe o presenta defecto, se debe buscar asistencia técnica especializada y no realizar reparaciones caseras.

VIII) Orientaciones para el espesor del colchón, que pueden darse de las siguientes formas:

a) La longitud y la anchura del colchón utilizado con la cuna deben ser tales que nunca sea posible la formación de espacio mayor a 30 mm entre los laterales o los extremos y el colchón.

b) El espesor del colchón debe ser tal que la altura interna (de la superficie del colchón hasta el borde superior del armazón de la cuna) sea de al menos 480 mm en la posición más baja de la base de la cuna y al menos 180 mm en la posición más elevada de la base de la cuna.

c) cuando se utilice un marcado en la cuna para indicar el espesor máximo del colchón: El marcado en la cuna indica el grosor máximo del colchón que se utilizará con la cuna.

IX) Recomendación sobre el tamaño mínimo de colchón que se utilizará con la cuna. Para la Cuna Mini Cama Ternura, se recomienda el uso de un colchón de $1,30 \text{ m} \pm 0,5 \text{ cm}$ longitud, $70 \text{ cm} \pm 0,5 \text{ cm}$ de ancho y $12 \text{ cm} \pm 0,5 \text{ cm}$ de alto, con una densidad mínima de $18 \text{ kg} / \text{m}^3 \pm 2,0 \text{ kg} / \text{m}^3$ (D18).

WARNING READ WITH ATTENTION AND SAVE FOR EVENTUAL CONSULTATIONS

- I) **Warnings:** Do not position or use the product near open flame and other sources of heat such as electric heaters, gas heaters or other sources as the material is flammable.
- II) Do not use the crib if any part is broken, torn or missing. Use only replacement parts recommended by the manufacturer.
- III) Do not leave any object in or near the crib that may serve as a foothold or risk of suffocation, choking or strangulation, such as ropes, blinds / curtain cords, protectors, cushions, toys, wires and cables of electrical appliances.
- IV) Never use more than one mattress in the crib.
- V) Small children may not play, unattended, in the vicinity of a crib.
- VI) **Caution:** when the child is able to climb the crib, it can no longer be used by this child, as this crib was built for use by children with motor ability to sit, kneel and / or get up alone but not yet able to climb the crib.
- VII) For cribs with more than one function, not subject to regulation: This product complies with regulations for baby cribs, and its other functions are not subject to regulation.
- VIII) This crib can not be altered, either in its structure or in its adornments, because risks to the child's safety can be generated.
- IX) The length and width of the mattress used with the crib must comply with the specifications of this Manual.
- I) **Guidelines:** The Brazilian Society of Pediatrics advises to place the baby to sleep on his belly up, as it reduces the risk of sudden death by 70%. We recommend talking to your child's pediatrician for more information.
- II) Only use the crib when fully assembled in accordance with the instructions in the Instruction Manual and after making sure that your locking systems are properly engaged.
- III) The crib must be placed on a horizontal floor.
- IV) For cribs with adjustable base height: The lowest position is the safest and the base should always be used in this position as soon as the baby is old enough to sit.
- V) When there are detachable supporting devices to support the crib base above its lowest position: Before the crib is used in its lowest position, the devices used to support the crib in the highest positions should be removed.
- VI) The mounting connections must always be tightened properly and checked regularly, throughout the use of the crib, and retightened as necessary.
- VII) If any part of the crib breaks or is defective, you should look for expert technical assistance and no home repairs.
- VIII) Guidelines for the thickness of the mattress, which may be given in the following ways:
- a) The length and width of the mattress used with the crib shall be such that it is never possible to form a space greater than 30 mm between the sides or ends and the mattress.
- b) The thickness of the mattress shall be such that the inner height (from the mattress surface to the upper edge of the cradle frame) is at least 480 mm in the lowest position of the cradle base and at least 180 mm in the highest position of the cradle of the crib.
- c) When a marking is used on the crib to indicate the maximum thickness of the mattress: The marking on the crib indicates the maximum thickness of the mattress to be used with the crib.
- IX) Recommendation on the minimum size of mattress to be used with the crib. For Crib Mini Bed Ternura, the use of a 1,30 m \pm 0.5 cm mattress is recommended length, 70 cm \pm 0,5 cm wide and 12 cm \pm 0,5 cm high, with a minimum density of 18 kg / m³ \pm 2,0 kg / m³ (D18).

**O REGISTRO NO INMETRO E O
SELO DE IDENTIFICAÇÃO DA
CONFORMIDADE REFEREM-SE
SOMENTE AO BERÇO**

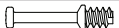




**EL REGISTRO EN EL INMETRO Y
EL SELLO DE IDENTIFICACIÓN
DE LA CONFORMIDAD SE
REFERE SOLAMENTE AL BERZO**

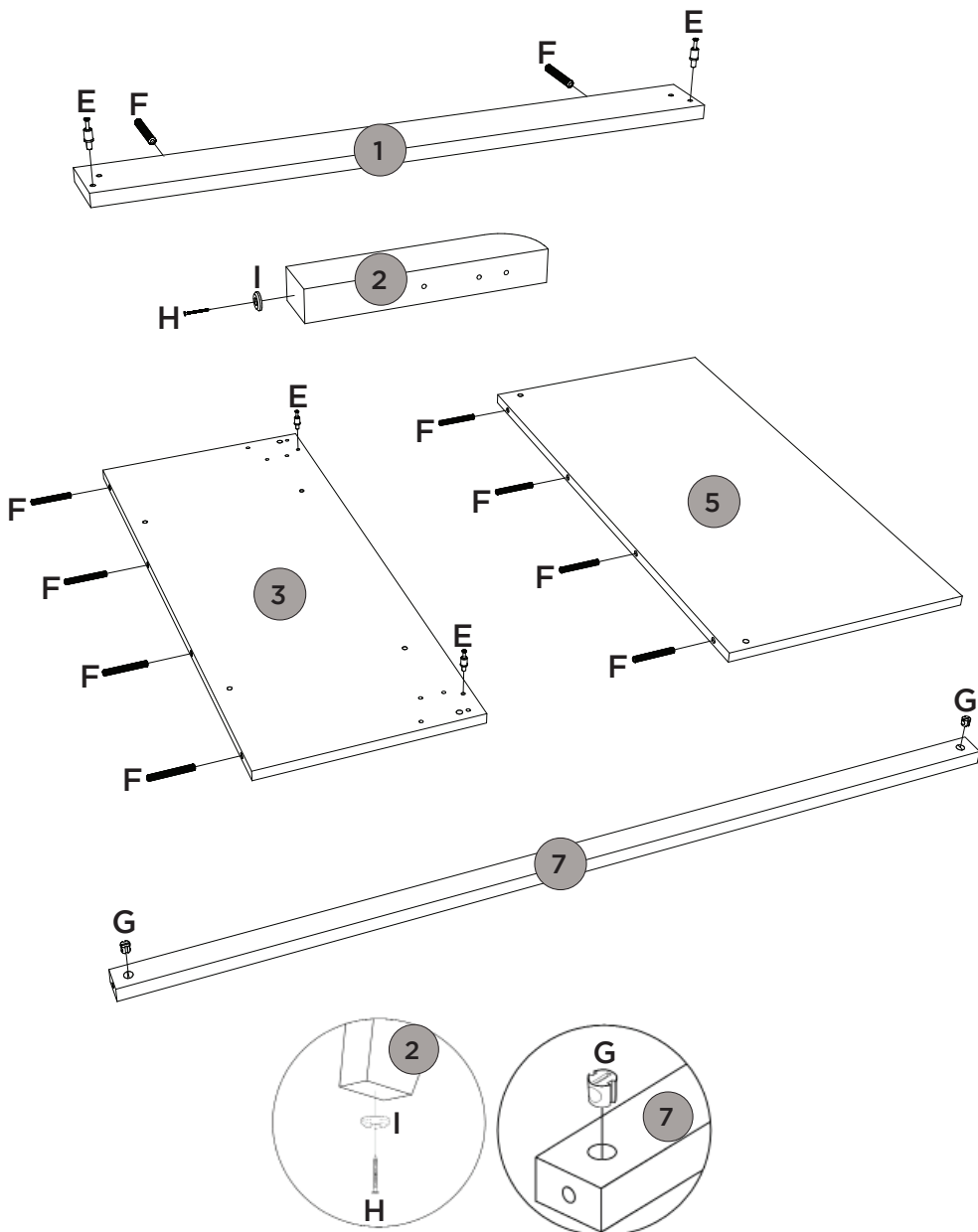
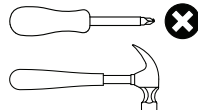
**THE INMETRO REGISTRATION
AND THE CONFORMITY IDEN-
TIFICATION SEAL REFER ONLY
TO THE CRIB**

PASSO 1**PEÇAS NECESSÁRIAS**

1 - TRAVESSA	x2
2 - PÉ	x4
3 - LATERAL INFERIOR	x2
5 - LATERAL SUPERIOR	x2
7 - TRAVESSA PARA BERÇO	x2

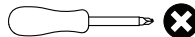
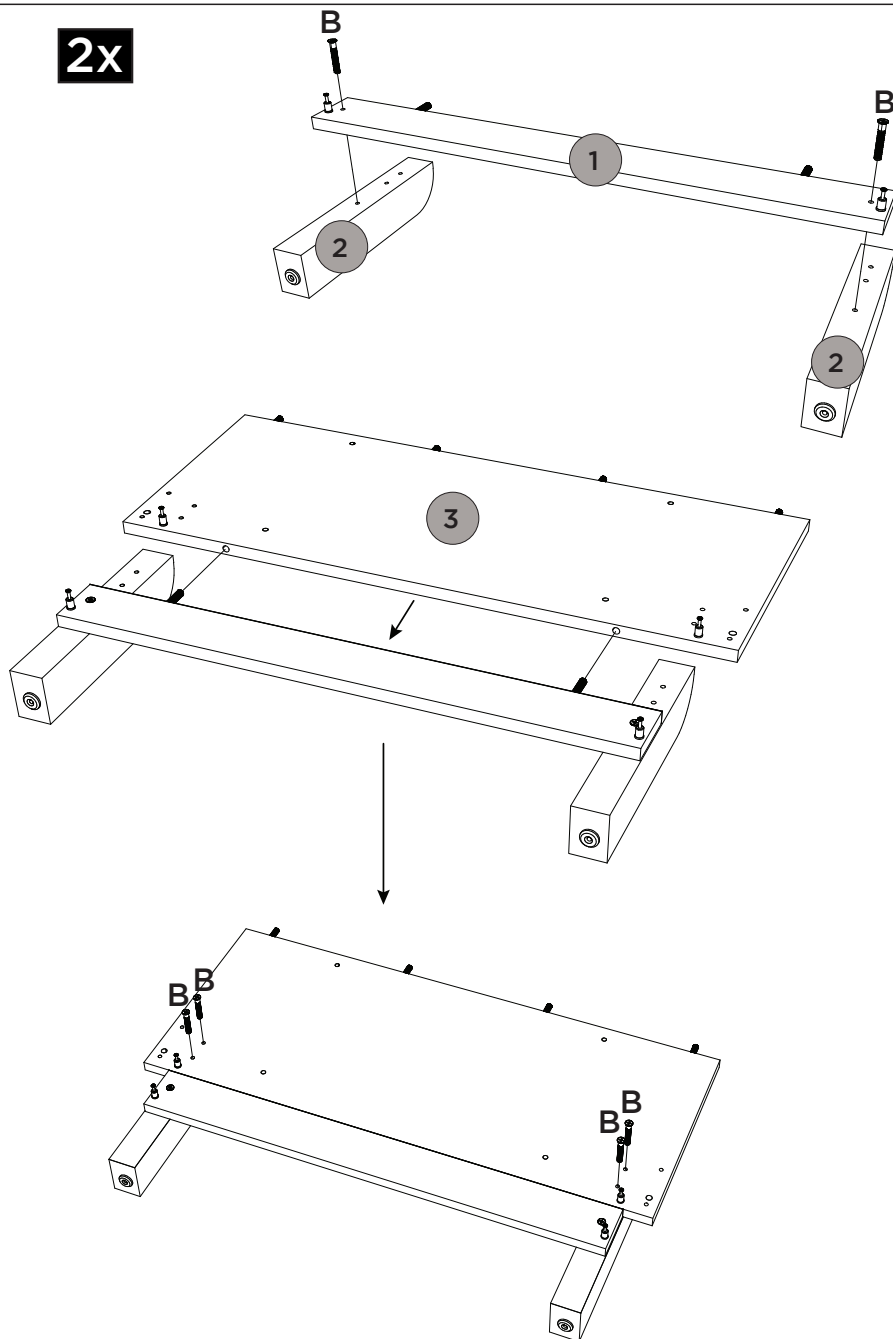
FERRAGENS NECESSÁRIAS

E		x08
F		x20
G		x04
H		x04
I		x04

FERRAMENTAS

PASSO 2**PEÇAS NECESSÁRIAS**

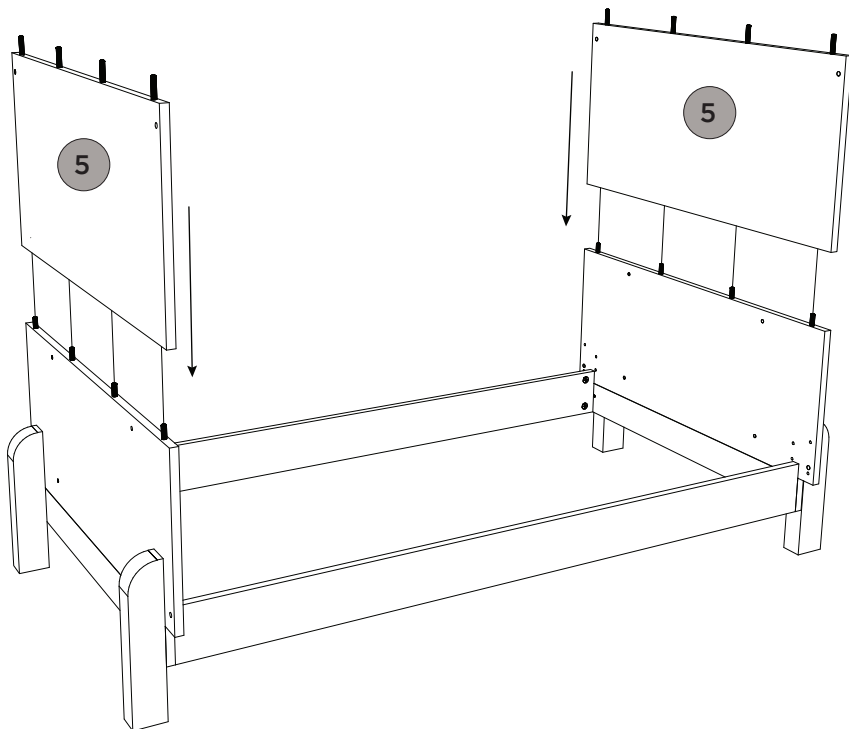
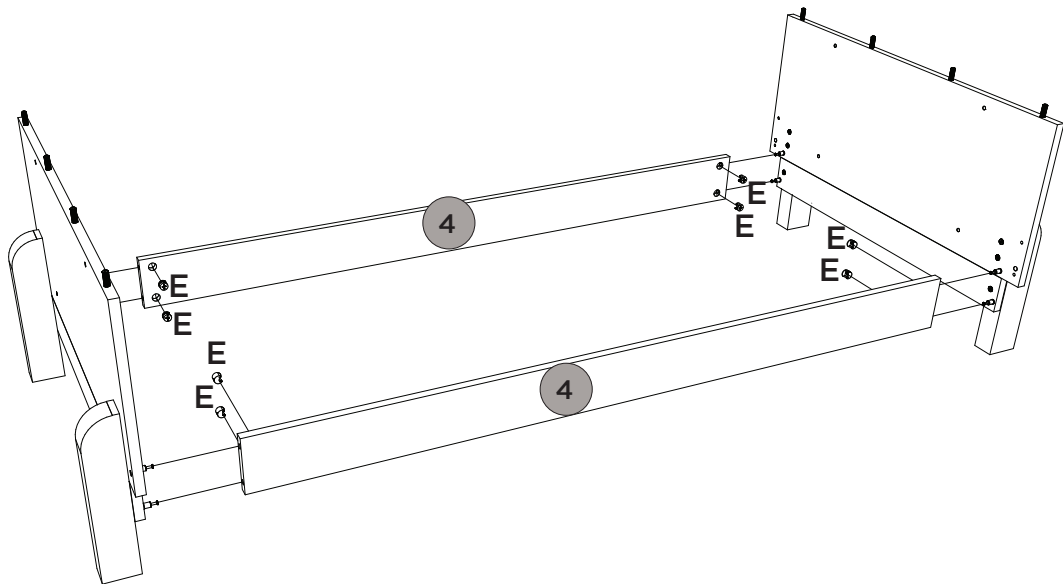
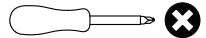
1 - TRAVESSA	x2
2 - PÉ	x4
3 - LATERAL INFERIOR	x2

FERRAGENS NECESSÁRIAS**FERRAMENTAS****2x**

PASSO 3**PEÇAS NECESSÁRIAS**

4 - TRAVESSA MAIOR x2

5 - LATERAL SUPERIOR x2

FERRAGENS NECESSÁRIASE  x08**FERRAMENTAS**

PASSO 4**PEÇAS NECESSÁRIAS**

6 - GRADE FIXA

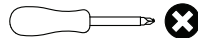
x1

FERRAGENS NECESSÁRIAS

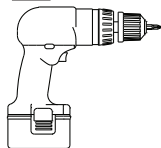
A



04

FERRAMENTAS

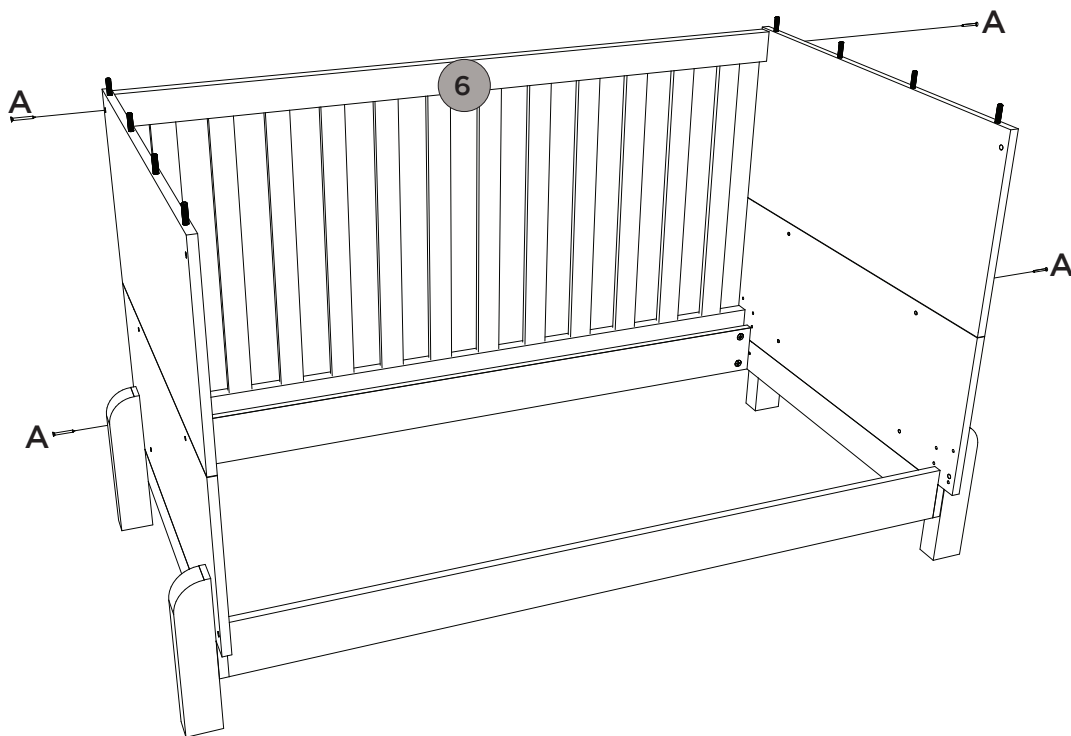
OU



Utilizar a parafusadeira com o torque em 15 para fixar a grade e para fixar o lastro.

Utilizar la atornilladora con el torque en 15 para fijar la rejilla y para fijar el lastre.

Use the screwdriver with the torque at 15 to attach the rail and base frame.



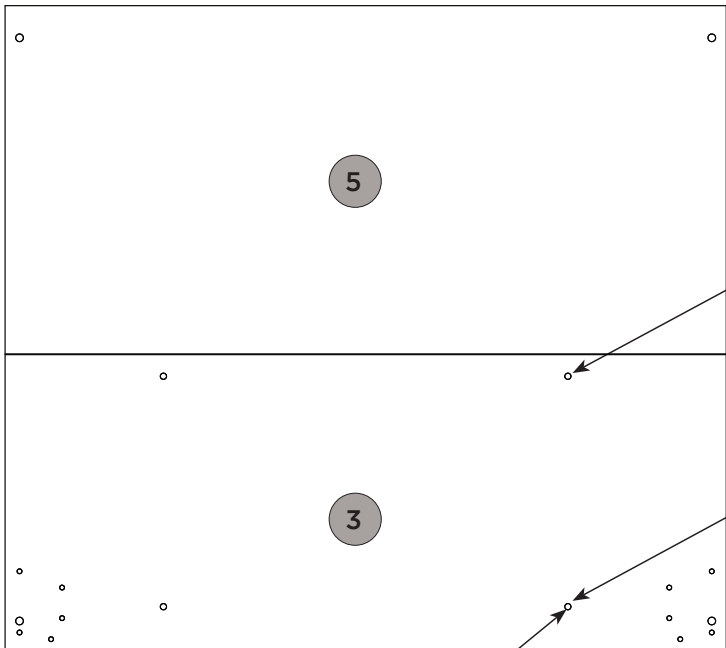


- Opções para montar o Lastro
- Opciones para montar el balasto
- Options for mounting the Ballast

Vista Interna da Lateral

Vista Interna Lateral

Side Internal View



Furação para Berço -
Opção mais alta do lastro

Perforación de cuna -
Opción de lastre superior

Cradle Drilling -
Higher Ballast Option

Furação para Berço -
Opção mais baixa do lastro

Perforación de cuna -
Opción de lastre inferior

Cradle Drilling -
Lower Ballast Option

Furação para Opção
Mini Cama



Mini cama Opción de
perforación

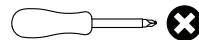
Mini Bed Option Drilling

PASSO 6**PEÇAS NECESSÁRIAS**

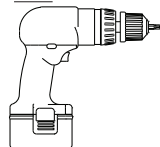
7 - TRAVESSA PARA BERÇO	x2
8 - LASTRO MAIOR 6MM COM CARIMBO E ETIQUETA	x1
9 - LASTRO MAIOR 6MM	x2
10 - MOLDURA SUPERIOR	x2

FERRAGENS NECESSÁRIAS

A		04
C		x12

FERRAMENTAS

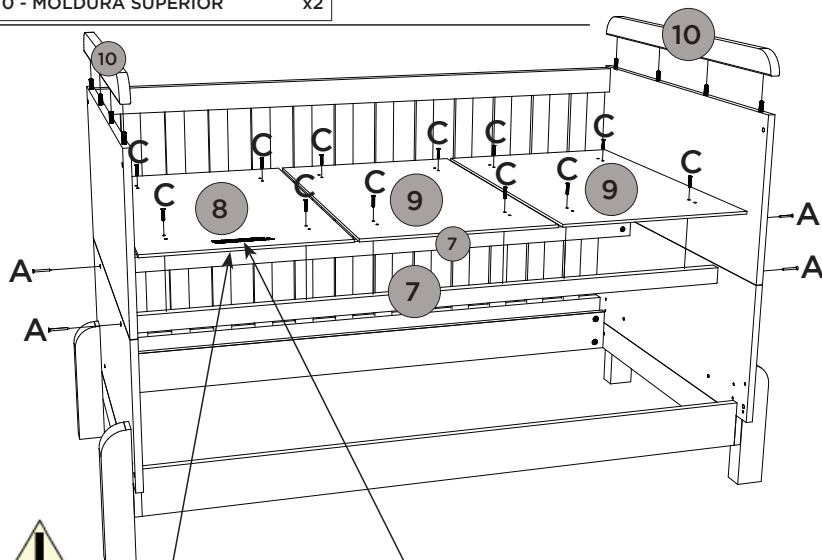
OU



Utilizar a parafusadeira com o torque em 15 para fixar a grade e para fixar o lastro.

Utilizar la atornilladora con el torque en 15 para fijar la rejilla y para fijar el lastro.

Use the screwdriver with the torque at 15 to attach the rail and base frame.



Selo de identificação da conformidade no lado contrário do carimbo

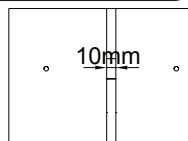
Sello de identificación del cumplimiento por parte opuesto de sello

Identification seal of the compliance on the side opposite of stamp

Ind. e Com. de Móveis Henn Ltda.
CNPJ 85.355.592/0001-17
Berço Mini Cama Ternura

Norma ABNT NBR 15860-1 :2016;
Recomenda-se o uso de colchões com espessura máxima permitida de 120mm conforme ABNT NBR 13579-1.

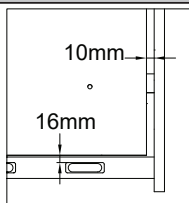
PEDIDO: (numero) LOTE: (numero) DATA: (dia/mês/ano)



A distância entre os lastros deve ser 10mm.

La distancia entre los lastres debe ser 10mm.

The distance between ballast should be 10mm.



Para a opção mais alta a distância entre os lastros da extremidade com as laterais deverá ser de 10mm.

Para la opción más alta, la distancia entre los balastos en el extremo y los lados debe ser de 10 mm.

For the highest option, the distance between the ballasts at the end and the sides should be 10mm.

As extremidades dos lastros (8) e (9) devem ficar 16mm da grade fixa (6).

Lastres extremos (8) y (9) deben quedar 16mm de la rejilla fija (6).

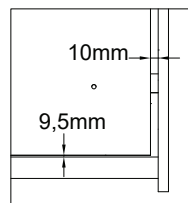
The end base frames (8) and (9) must be 16mm from the fixed rail (6).



Os Lastros (8 e 9) não podem ser removidos da travessa (7) para fins de transporte, armazenamentos e/ou alteração de função.

Los muelles (8 y 9) no se pueden quitar del tramo (7) con el fin de transporte, almacenamiento y / o cambio de función.

The ballasts (8 and 9) can not be removed from the beam (7) for purposes of transportation, storage and / or change of function.



Para a opção mais baixa a distância entre os lastros da extremidade com as laterais deverá ser de 10mm.

Para la opción más baja, la distancia entre los balastos de los extremos y los laterales debe ser de 10 mm.

For the lowest option, the distance between the end ballasts and the sides must be 10mm.

As extremidades dos lastros (8) e (9) devem ficar 9,5mm da grade fixa (6).

Lastres extremos (8) y (9) deben quedar 9,5mm de la rejilla fija (6).

The end base frames (8) and (9) must be 9,5mm from the fixed rail (6).

PEÇAS NECESSÁRIAS

11 - GRADE FIXA	x1
12 - SUPORTE MOSQUITEIRO	x1

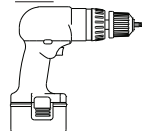
FERRAGENS NECESSÁRIAS

A		x04
---	--	-----

FERRAMENTAS



OU



Utilizar a parafusadeira com o torque em 15 para fixar a grade e para fixar o lastro.

Utilizar la atornilladora con el torque en 15 para fijar la rejilla y para fijar el lastre.

Use the screwdriver with the torque at 15 to attach the rail and base frame.



Depois de fazer a montagem destas peças, as mesmas não podem ser removidas para fins de transporte, armazenamentos e/ou alteração de função.

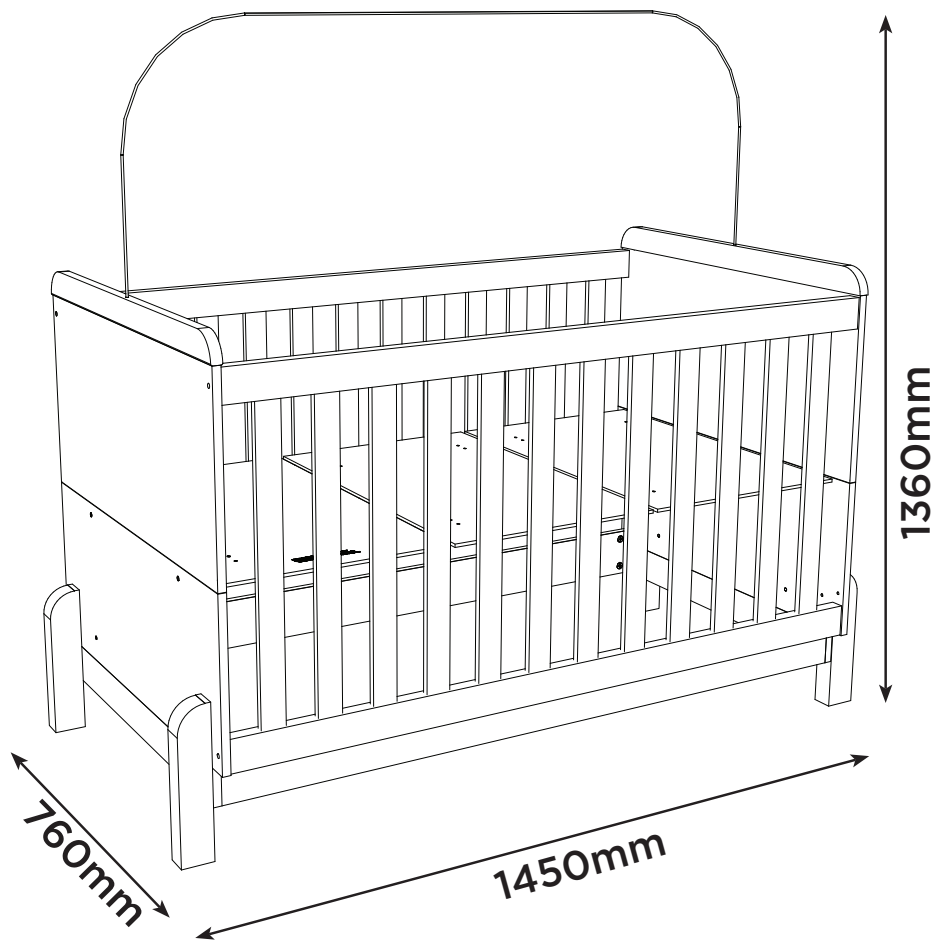
Después de ensamblar estas piezas, no se pueden quitar para el transporte, almacenamiento y/o cambio de rol.

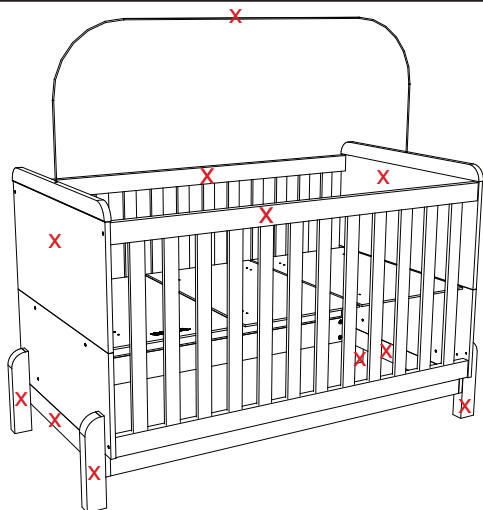
After assembling these parts, they cannot be removed for transport, storage and/or role change.

Montagem berço concluída

Montaje cuna completa

Completed crib assembling





Para a montagem da mini cama, tirar as peças marcadas com "X" e o restante das peças deverão ser utilizadas para a montagem da mini cama.

Para el montaje de la mini cama, sacar las piezas marcadas con "X" y el resto de las piezas deberán ser utilizadas para el montaje de la mini cama.

To assemble the mini bed, remove the parts marked with "X" and the remaining parts should be used to assemble the mini bed.

PASSO 8

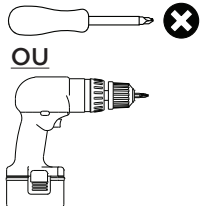
PEÇAS NECESSÁRIAS

3 - LATERAL INFERIOR	x2
4 - TRAVESSA MAIOR	x2
10 - MOLDURA SUPERIOR	x2

FERRAGENS NECESSÁRIAS

E		x08
---	---	-----

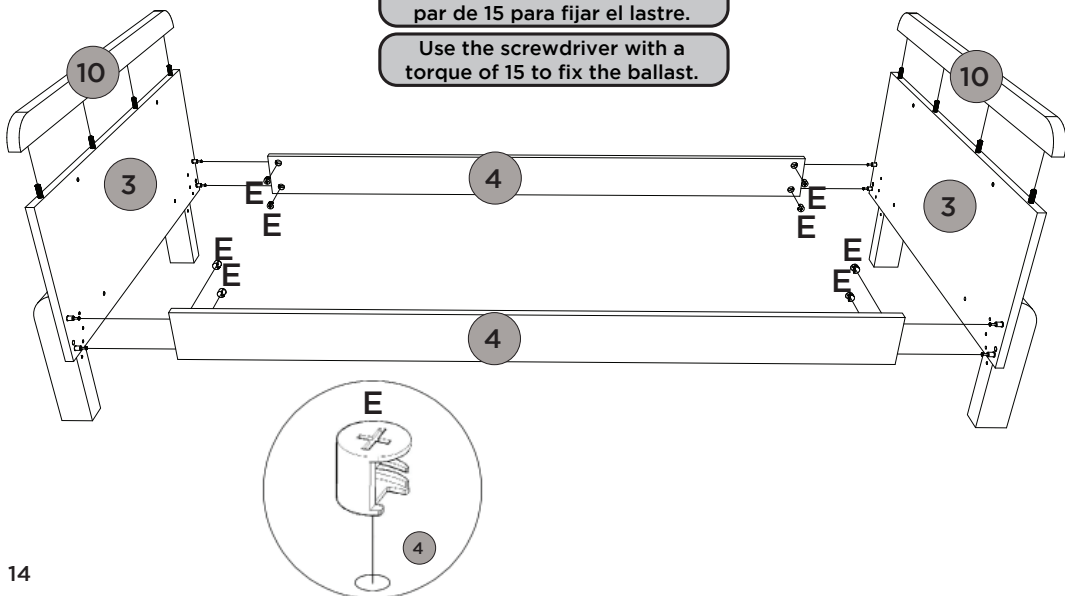
FERRAMENTAS



Utilizar a parafusadeira com o torque em 15 para fixar o lastro.

Utilice el destornillador con un par de 15 para fijar el lastre.

Use the screwdriver with a torque of 15 to fix the ballast.

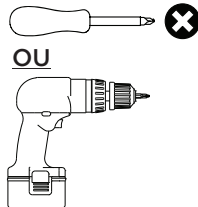


PASSO 9**PEÇAS NECESSÁRIAS**

7 - TRAVESSA PARA BERÇO	x2
8 - LASTRO MAIOR 6MM COM CARIMBO E ETIQUETA	x1
9 - LASTRO MAIOR 6MM	x2

FERRAGENS NECESSÁRIAS

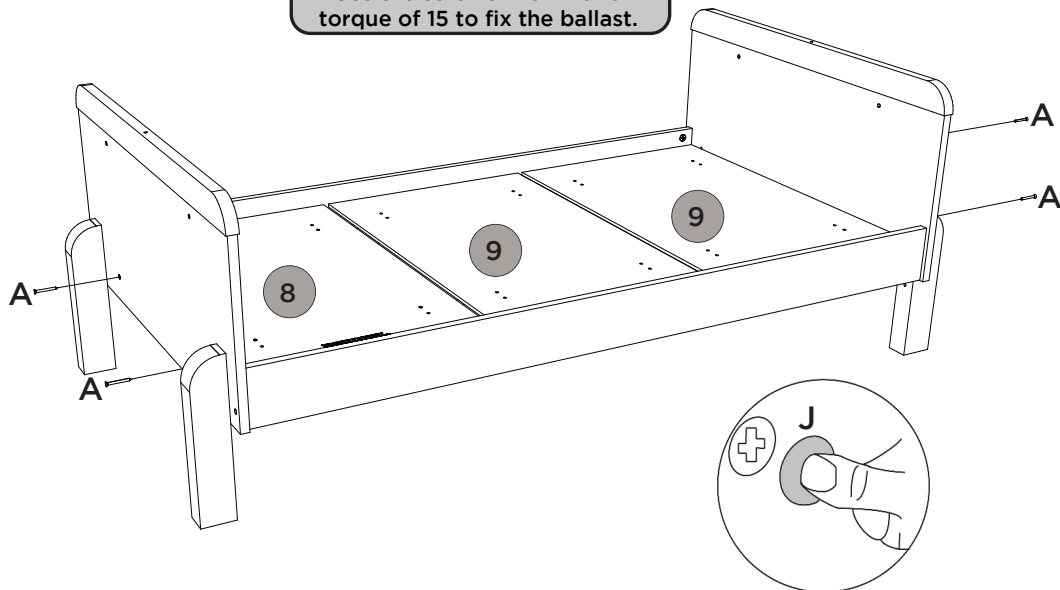
A		x04
J		x18

FERRAMENTAS

Utilizar a parafusadeira com o torque em 15 para fixar o lastro.

Utilice el destornillador con un par de 15 para fijar el lastre.

Use the screwdriver with a torque of 15 to fix the ballast.



Mini Cama concluído

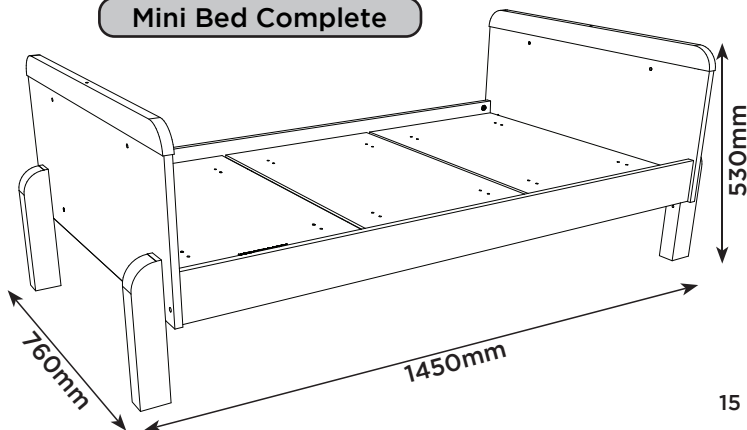
Mini cama completa

Mini Bed Complete

Na Opção Mini Cama pode ser utilizado os Adesivos Tapa parafusos (J), aonde há furos aparentes.

En la Opción de Mini Cama, se pueden usar los Adhesivos para Cubiertas de Tornillos (J), donde hay agujeros aparentes.


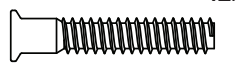

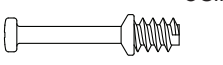




In the Mini Bed Option, the Screw Cover Adhesives (J) can be used, where there are apparent holes.

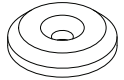
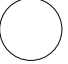


Lista de Peças | Lista de piezas | List of parts

Item	Caixa Caja Box	Qty Ctd Qty	Descrição Descripción Description	Medidas (mm) Dimensions (mm) Size (measurements) (mm)
01	1/1	02	Travessa Travesaño Frame	674x70x15
02	1/1	04	Pé Pie Foot	280x60x40
03	1/1	02	Lateral Inferior Lado Inferior Lower Side	755x310x15
04	1/1	02	Travessa Maior Plato Grande Big Platter	1301x100x15
05	1/1	02	Lateral Superior Lado Superior Upper side	755x365x15
06=11	1/1	01	Grade fixa Rejilla fija Fixed Rail	1300x670x25
07	1/1	02	Travessa para berço Travesaño para Cuna Crib Frame	1301x36x22
08	1/1	01	Lastro maior 6mm com carimbo e etiqueta Lastre mayor 6mm con sello y etiqueta Larger ballast 6mm with stamp and label	680x420x6
09	1/1	02	Lastro maior 6mm Lastre mayor 6mm 6mm Largest Base Frame	680x420x6
10	1/1	02	Moldura Superior Marco Superior Top Frame	757x50x20
11=06	1/1	01	Grade fixa Rejilla fija Fixed Rail	1300x670x25
12	1/1	01	Suporte mosquito Soporte de mosquiteros Mosquito net support	1320mm

Ferragens | Herrajes | Hardware

A	12x	B	12x	C	12x	D	08x
							
Parafuso 1/4x50mm PAN. Tornillo 1/4x50mm PAN. Screw 1/4x50mm PAN.		Parafuso 7,0x40mm CHT. Tornillo 7,0x40mm CHT. Screw 7,0x40mm CHT.		Parafuso 4,5x25mm CHT. Tornillo 4,5x25mm CHT. Screw 4,5x25mm CHT.		Parafuso minifix Tornillo minifix Minifix bolt	
E	08x	F	20x	G	04x	H	04x
							
Tambor minifix Tambor minifix Minifix nut		Cavilha 8x60mm Tarugo 8x60mm Dowel 8x60mm		Porca Zamac 12x12 Tuerca Zamac 12x12 Zamac nut 12x12		Prego 12x12mm Anelado Clavo 12x12mm Anillado Ringed Nails 12x12mm	

I	04x	J	18x
			
Sapata Deslizadora Zapata Deslizadora shoe Deslizadora		Adesivo tapa parafuso 10mm Adhesivo tapón de tornillo 10mm Bolt cover adhesive 10mm	

**IMPORTANTE**

Os itens (J) serão usados apenas na Opção Mini Cama

IMPORTANTE

Los artículos (J) solo se utilizarán en la Opción Mini Bed

IMPORTANT

Items (J) will only be used in Option Mini Bed



Após desmontar ou alterar a função do Berço, o mesmo não poderá ser montado novamente.

Después de desmontar o cambiar la función de la cuna, no se puede volver a montar.

After disassembling or changing the Cradle's function, it cannot be reassembled.