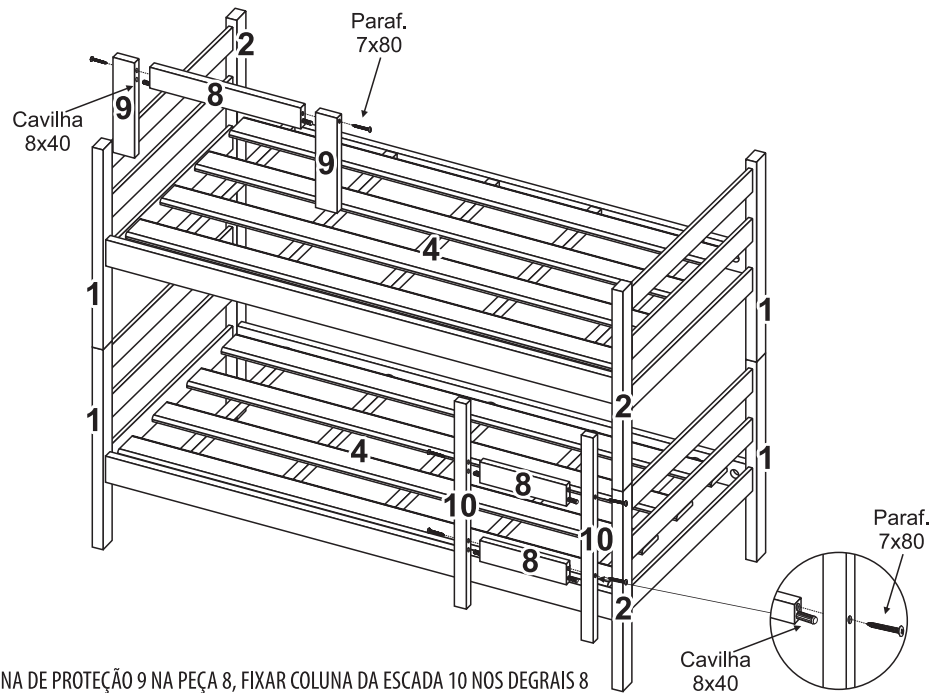
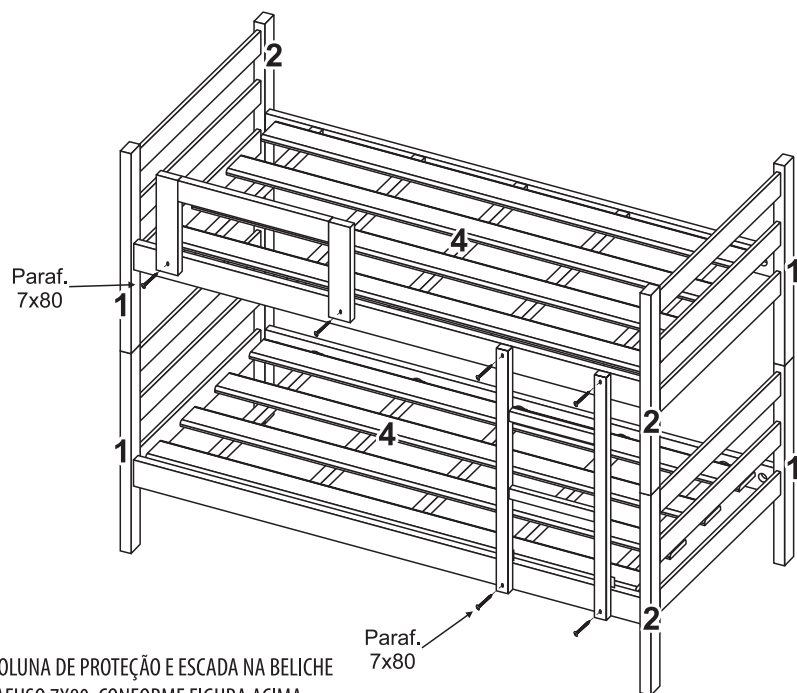


7



FIXAR A COLUNA DE PROTEÇÃO 9 NA PEÇA 8, FIXAR COLUNA DA ESCADA 10 NOS DEGRAIS 8 COM PARAFUSO 7X80 E CAVILHA 8X40, CONFORME FIGURA ACIMA



FIXAR A COLUNA DE PROTEÇÃO E ESCADA NA BELICHE COM PARAFUSO 7X80, CONFORME FIGURA ACIMA

rodmoveis
(32) 3577-1292 - RODEIRO - MG

MANUAL DE MONTAGEM

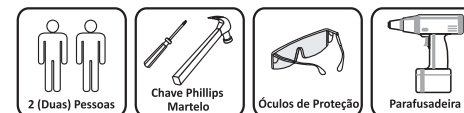
BELICHE PERNAMBUCO



RELAÇÃO DE PEÇAS

Nº ID	DESCRIÇÃO	COD. PEÇAS	DIMENSÕES (MM)	QTD
1	PÉ MARCADO	2850	780 X 50 X 50	2
2	PÉ	2813	780 X 50 X 50	2
3	PEÇA CABECEIRA	2814	880 X 55 X 21	8
4	PEÇA CABECEIRA	2851	880 X 55 X 21	4
5	BARRA	2812	1880 X 12 X 21	4
6	EXTRADO	2818	1850 X 12 X 21	8
7	TRAVESSÃO	2817	905 X 55 X 21	10
8	DEGRAU	2816	340 X 55 X 2	3
9	COLUNA PROTEÇÃO	2852	340 X 55 X 2	2
10	COLUNA ESCADA	2815	855 X 55 X 2	2
11	KIT DE FERRAGEM	2853		1

NECESSÁRIO PARA MONTAGEM



* Recomenda-se a presença de um Técnico Montador durante o processo de montagem do Produto

CARO CLIENTE

Obrigado por adquirir um de nossos produtos.
Visite nosso site e conheça toda nossa Linha.

Acesse: www.rodmoveis.com.br

