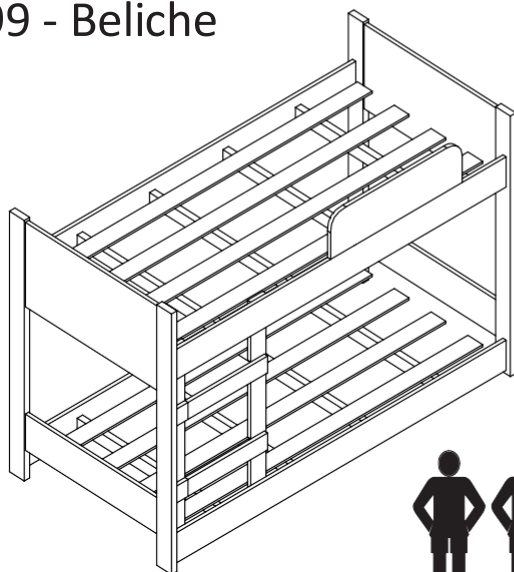



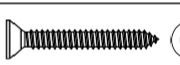

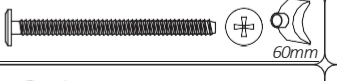

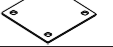



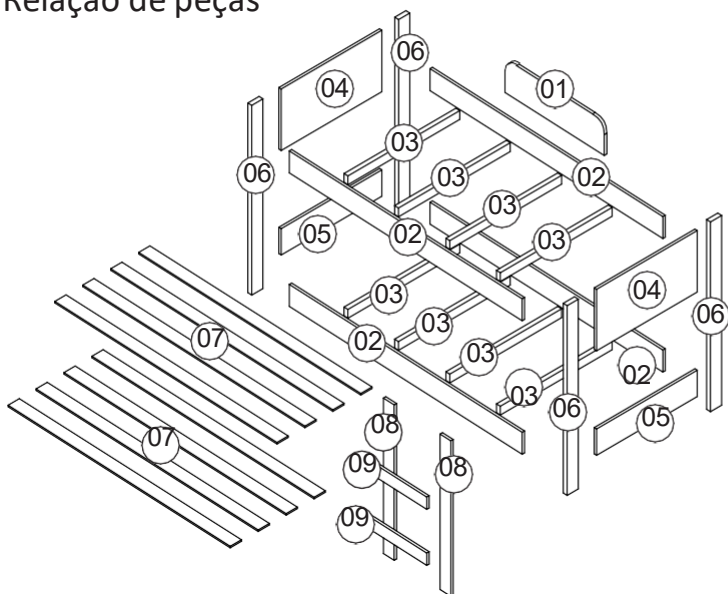
P99 - Beliche



Relação de ferragens

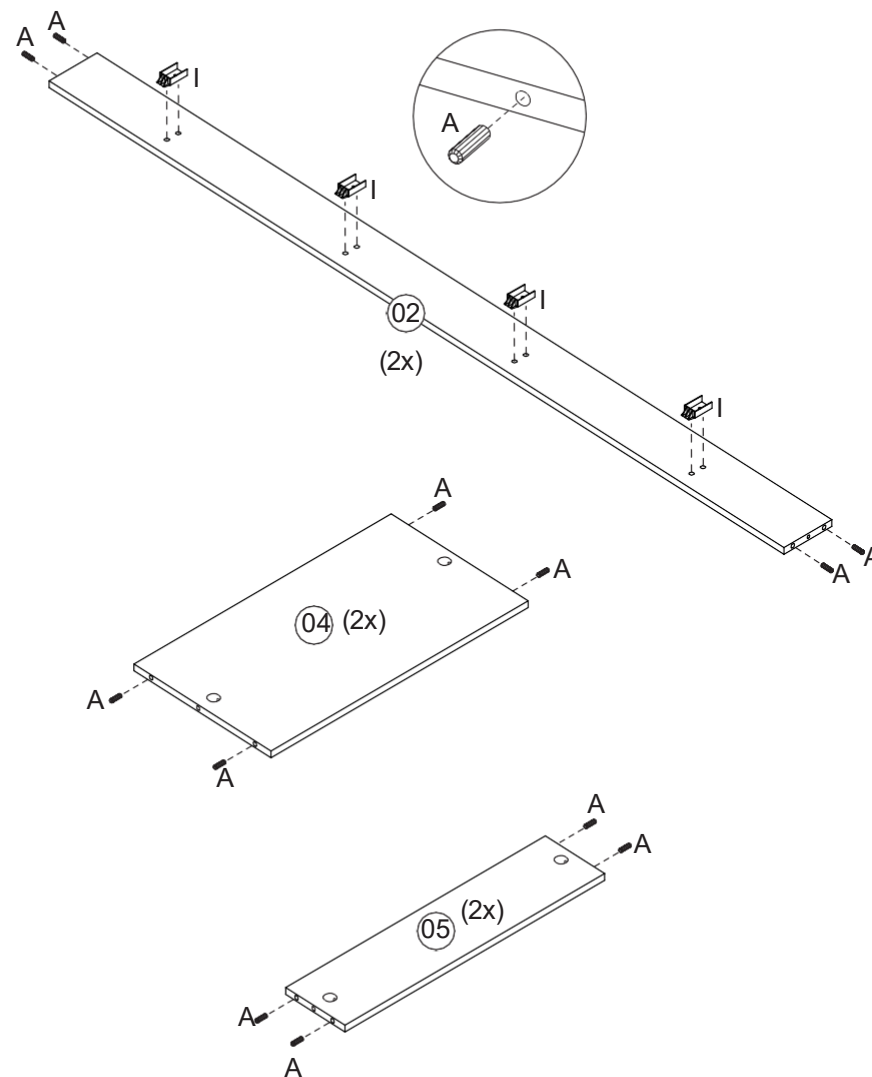
A		8x30	32
B		4,0x50	16
C		12x12	32
D		4,0x25	16
E		100mm	08
F		60mm	08
G		3,5x14	08
H		chapa fixação	02
I		suporte lastro	16

Relação de peças



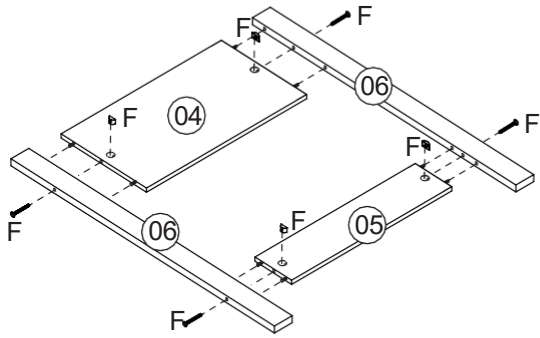
Nº	Descrição peça	Dimensão	Qtde
01	Proteção lateral	600x180x15	01
02	Barra lateral	1900x125x15	02
03	Estrado menor	694x40x24	08
04	Cabeceira	630x350x15	02
05	Peseira	630x150x15	02
06	Pés	630x150x15	04
07	Estrado maior	1440x65x15	08
08	Lateral escada	845x70x15	02
09	Degrau	425x70x15	02

Pré Montagem

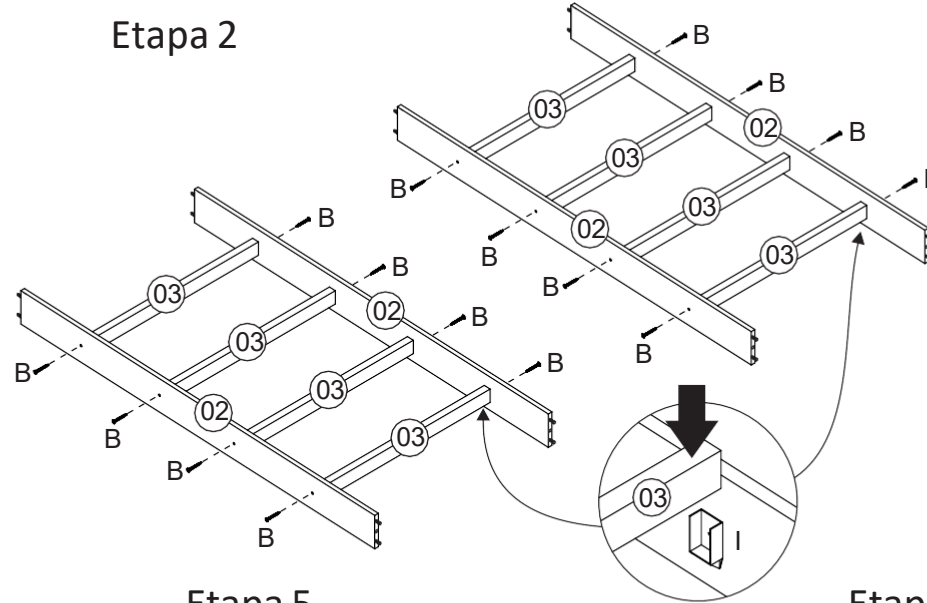


Instrução de Montagem

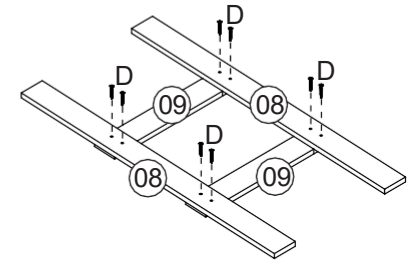
Montagem Etapa 1



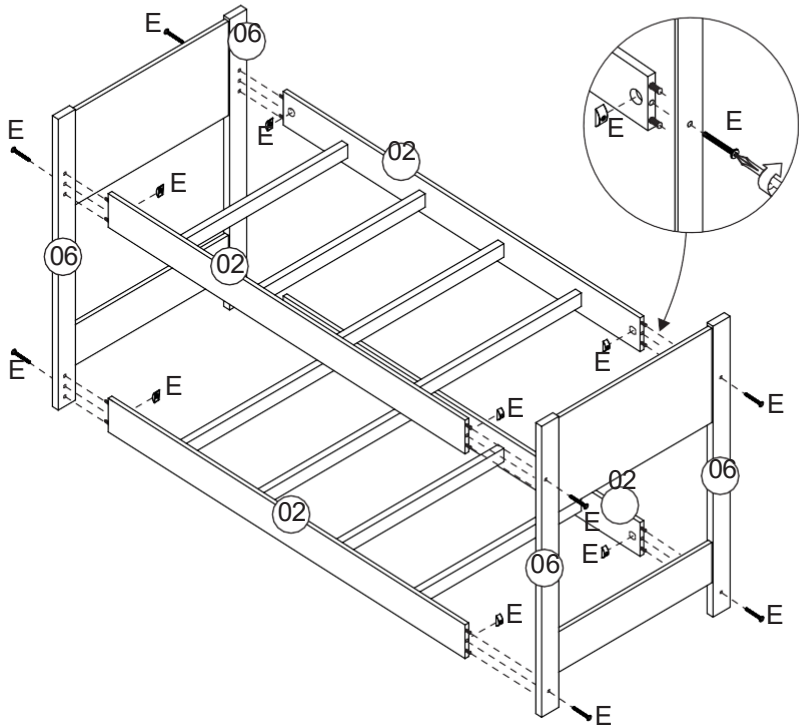
Etapa 2



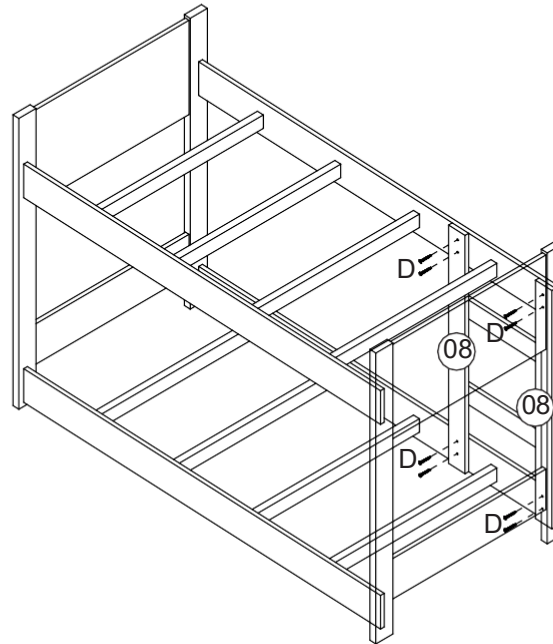
Etapa 3



Etapa 4



Etapa 5



Etapa 6

