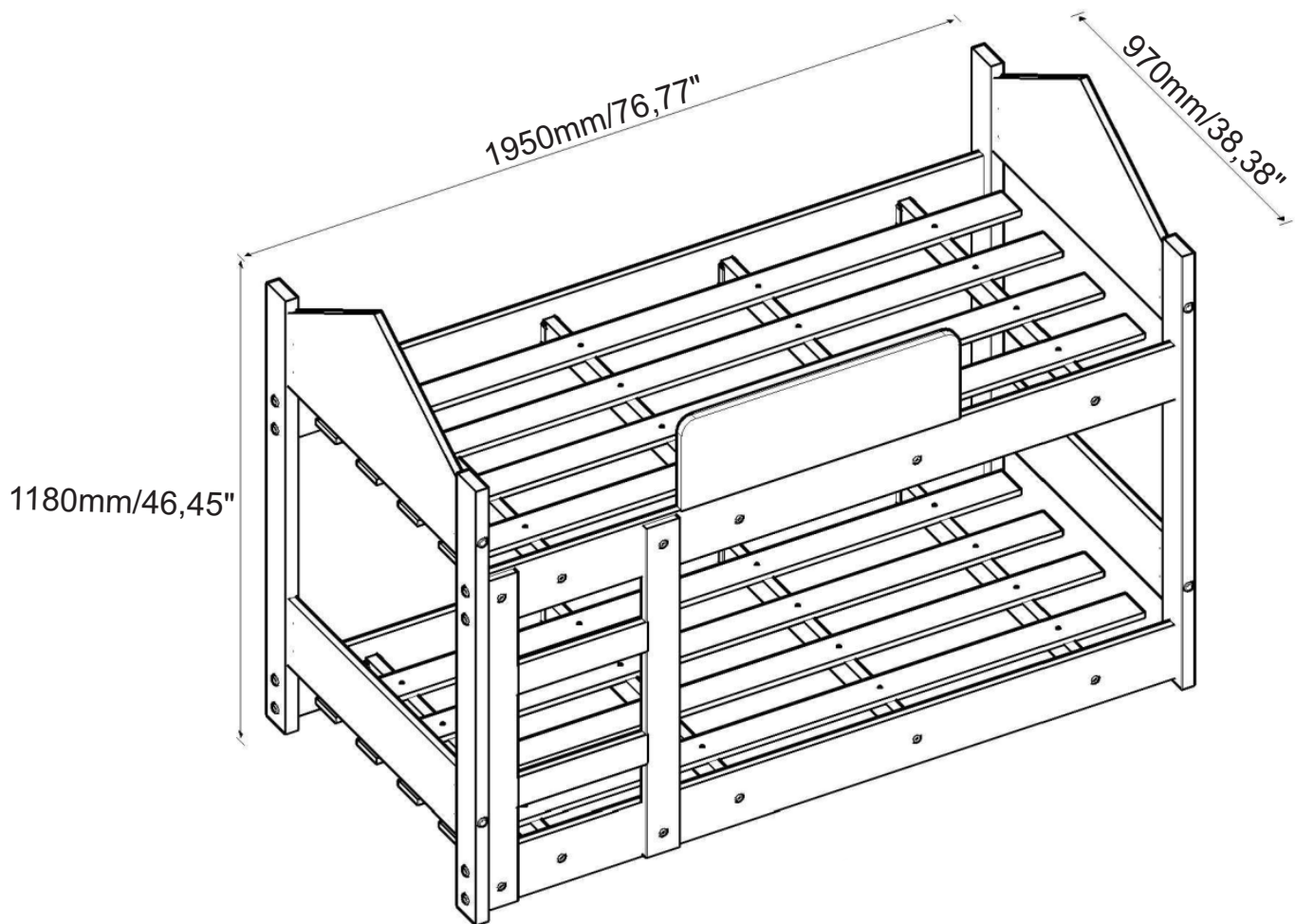


BELICHE MAGIA LITERA MAGIA BUNK BED MAGIA



Certificado de Garantia Parabéns pela sua escolha!

Você acabou de adquirir um produto com o design e a qualidade GABRIELLI MÓVEIS, por isto, ele está garantido pelo período de 3 meses contra quebra e ou empenamento das barras, sarrafos, ripas, cabeceiras e peseira. Esta garantia inicia-se a partir da data da compra. Finda no prazo de 90 dias o direito de reclamação pelos defeitos aparentes, ou de fácil constatação. Também será invalidada se constatada se armazenamento de forma irregular, falhas de montagem e ou cuidados indevidos. Vidros, espelhos, avarias na pintura e material metálico estão excluídos da garantia, desde que o produto tenha sido visto e aceito pelo cliente na data da aquisição do mesmo.

"PORTANTO CONFIRA BEM O PRODUTO AO RECEBÊ-LO E GUARDE ESTE TERMO DE GARANTIA E SUA NOTA FISCAL, ELES SÃO A SUA GARANTIA.»

Limpeza e Conservação
Utilize somente um tecido de flanela seca para limpar.

- IMPORTANTE -

- 1) Não usar solvente, álcool, lustradores ou derivados, pois poderão comprometer seriamente a qualidade, aparência e beleza do produto, perdendo assim a garantia do mesmo;
- 2) Evite a exposição do mesmo, de forma contínua ao sol, e a água;

Garantia do Cliente

06 meses por defeito de fabricação a partir da data de emissão da Nota Fiscal do lojista, com apresentação desta etiqueta.

Cliente: _____

Rua: _____ N° _____

Bairro: _____ Cidade: _____ UF: _____

Telefone: _____

Loja onde comprou: _____

Gerente: _____ Nota Fiscal/Pedido: _____

Data da Compra: ___/___/___ Data da reclamação na loja: ___/___/___

Produto: _____

Defeito constatado: _____

Data de Fabricação: ___/___/___

Certificado de Garantia ¡Felicitaciones por su elección!

Acaba de adquirir un producto con diseño y calidad GABRIELLI MÓVEIS, por lo tanto, está garantizado por un período de 3 meses contra rotura y o deformación de las barras, listones, listones, cabeceros y estribo. Esta garantía comienza a partir de la fecha de compra. El derecho a reclamar por defectos aparentes, o verificación fácil, finaliza dentro de los 90 días. También se invalidará si se detecta un almacenamiento irregular, fallos de montaje y o un cuidado inadecuado. Los vidrios, espejos, daños a la pintura y material metálico están excluidos de la garantía, siempre que el producto haya sido visto y aceptado por el cliente en la fecha de compra.

"POR LO TANTO, COMPRUEBE BIEN EL PRODUCTO CUANDO LO RECIBA Y CONSERVE ESTOS TÉRMINOS DE GARANTÍA Y SU NOTA FISCAL, SON SU GARANTÍA ".

Limpieza y conservación
Use solo una tela de flanela seca para limpiar.

- IMPORTANTE -

- 1) No utilice disolventes, alcohol, abrillantadores o derivados, ya que pueden comprometer gravemente la calidad, apariencia y belleza del producto, perdiendo así su garantía;
- 2) Evite exponerlo continuamente al sol y al agua;

Garantía del cliente

06 meses por defecto de fabricación a partir de la fecha de emisión de la Factura del minorista, con presentación de esta etiqueta.

Cliente: _____

Calle: _____ N° _____

Barrio: _____ Ciudad: _____ UF: _____

Teléfono: _____

Tienda donde compraste: _____

Gestor: _____ Factura / Pedido: _____

Fecha de compra: ___/___/___ Fecha de la queja en la tienda: ___/___/___

Producto: _____

Defecto encontrado: _____

Fecha de fabricación: ___/___/___

Guarantee certificate Congratulations on your choice!

You have just purchased a product with the design and quality of GABRIELLI MÓVEIS, therefore, it is guaranteed for a period of 3 months against breakage and/or warping of the bars, battens, slats, headboards and footboard. This warranty starts from the date of purchase. Within 90 days, the right to claim for apparent defects, or those that are easy to find, expires. It will also be invalidated if irregular storage, assembly failures and/or improper care are found. Glass, mirrors, paint damage and metallic material are excluded from the warranty, provided that the product has been seen and accepted by the customer on the date of purchase.

"THEREFORE CHECK THE PRODUCT WELL ON RECEIVING IT AND KEEP THIS WARRANTY TERM AND YOUR INVOICE, THEY ARE YOUR WARRANTY.»

Cleanliness and conservation
Use only a dry flannel cloth to clean.

- IMPORTANT -

- 1) Do not use solvents, alcohol, polishes or derivatives, as they may seriously compromise the quality, appearance and beauty of the product, thus losing its guarantee;
- 2) Avoid continuously exposing it to the sun and water;

Customer Warranty

06 months for manufacturing defect from the date of issuance of the merchant's Invoice, with presentation of this label.

Client: _____

Street: _____ N° _____

District: _____ City: _____ State: _____

Phone: _____

Store where you bought: _____

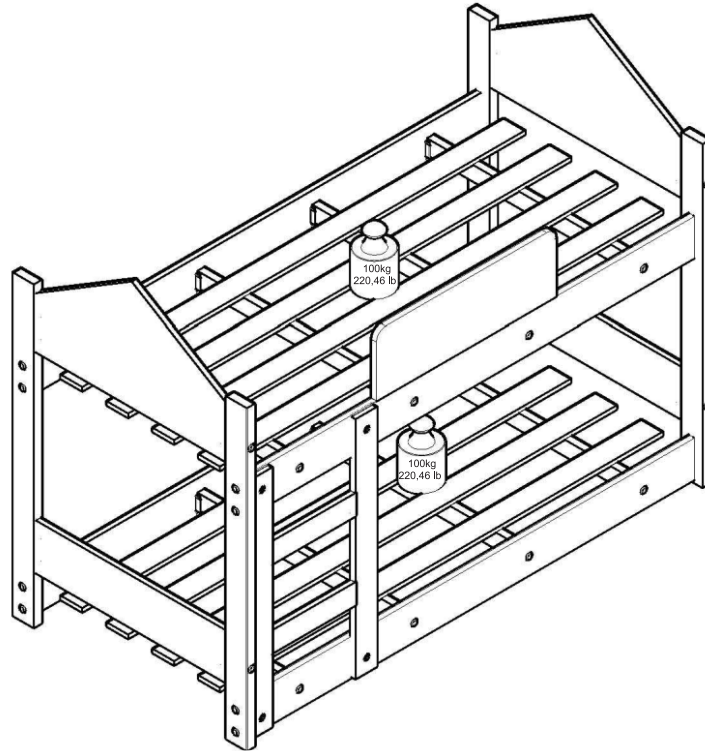
Manager: _____ Invoice/Order: _____

Purchase Date: ___/___/___ In-store complaint date: ___/___/___

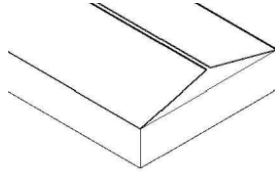
Product: _____

Defect found: _____

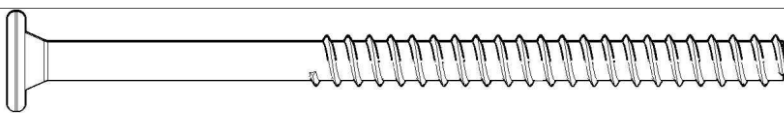
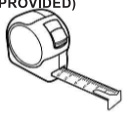
Manufacturing date: ___/___/___



(17) 3485- 9300

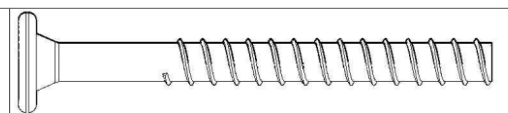


NECESSÁRIO PARA MONTAGEM (NÃO FORNECIDO)
 NECESARIO PARA EL MONTAJE (NO PROVISTO) NECESSARY FOR ASSEMBLY (NOT PROVIDED)



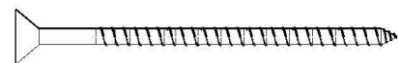
PARAFUSO 7,0X100MM PHILIPS TP 13MM (12)
 TORNILLO 7,0X100 MM PHILIPS TP 13MM (12)
 SCREW 7,0X100 MM PHILIPS TP 13MM (12)

DE



G

PARAFUSO 1/4 X60MM PHILIPS TP 13MM (16)
 TORNILLO 1/4 X60 MM PHILIPS TP 13MM (16)
 SCREW 1/4 X60 MM PHILIPS TP 13MM (16)



DF

PARAFUSO 4,5x50MM CHATA (16)
 TORNILLO CON CAB. PLANA 4,5x50MM (16)
 FLAT SCREW 4,5x50MM (16)



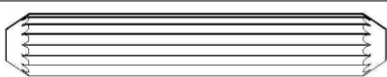
PARAFUSO 4,0x30MM CHATA (04)
 TORNILLO CON CAB. PLANA 4,0x30MM (04)
 FLAT SCREW 4,0x30MM (04)

CQ



DG

PARAFUSO 3,5x14MM CHATA (04)
 TORNILLO CON CAB. PLANA 3,5x14MM (04)
 FLAT SCREW 3,5x14MM (04)



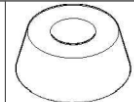
DA

CAVILHA 8x50MM (20)
 CLAVIJA 8x50MM (20)
 DOWEL 8x50MM (20)



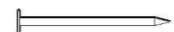
AU

CHAPA RETA 2 FUROS (02)
 PLACA RECTA 2 AGUJEROS (02)
 STRAIGHT PLATE 2 HOLES (02)



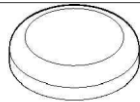
DH

SAPATA REDONDA 15 X 6MM (04)
 ZAPATA REDONDA 15 X 6MM (04)
 ROUND SHOE 15 X 6MM (04)



BG

PREGO 12 X 12 (44)
 CLAVO 12 X 12 (44)
 NAIL 12 X 12 (44)



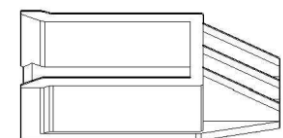
DD

TAMPINHA PARA PARAFUSO 13MM SEM PINO (28)
 TAPA PARA TORNILLO 13MM SIN PASADOR (28)
 CAP FOR SCREW 13MM WITHOUT PIN (28)



DC

TAPA FURO ADESIVO 15MM (20)
 TAPA AGUJERO ADHESIVO 15MM (20)
 ADHESIVE HOLE COVER 15MM (20)



DB

SUPORTE SARRAFO (16)
 SOPORTE DEL TRAVIESA (16)
 RAIL SUPPORT (16)

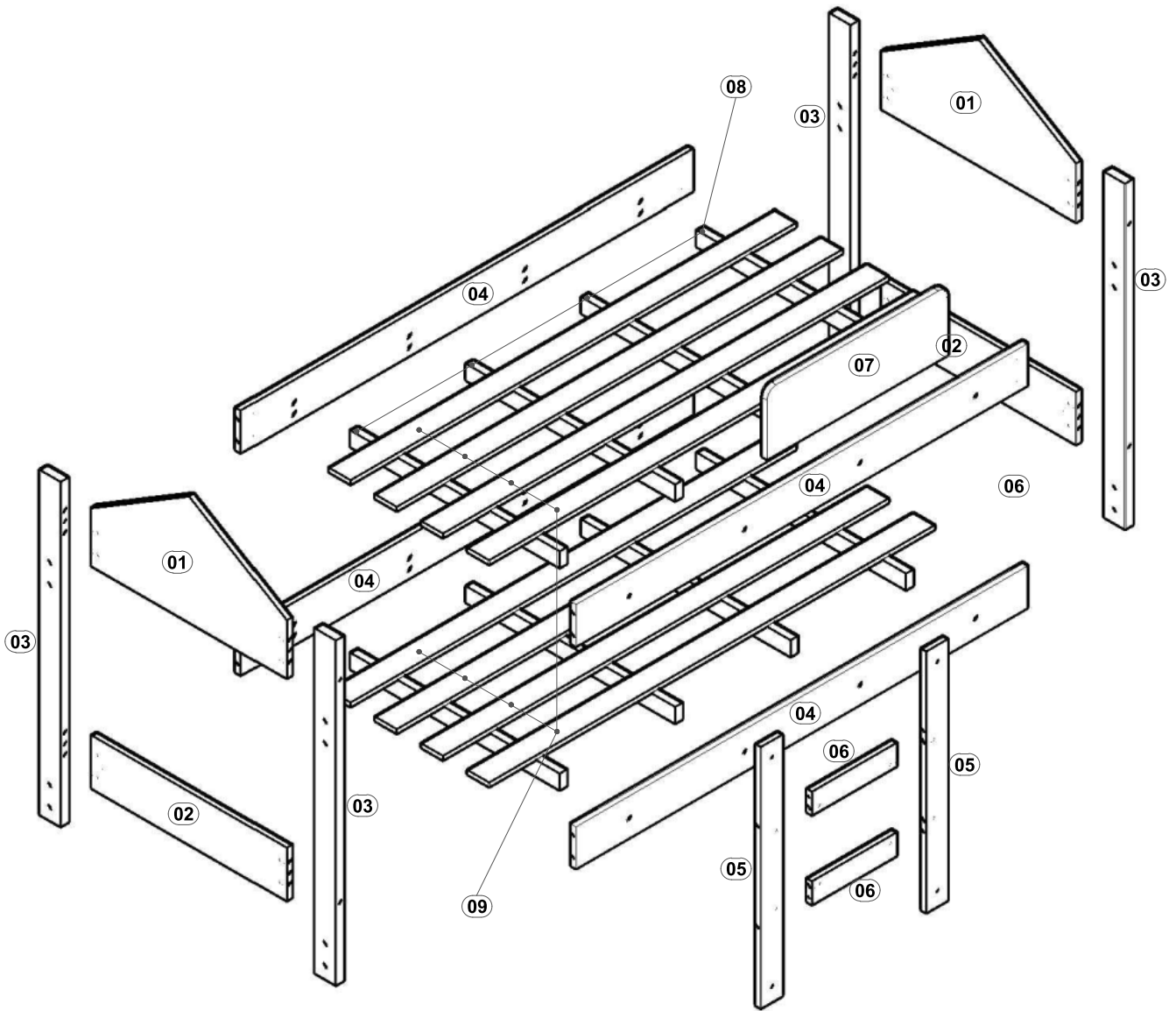


Q

PORCA ELIPTICA - 16 pçs
 TUERCA ELIPTICA - 16 piezas
 ELLIPTIC NUT - 16 pieces

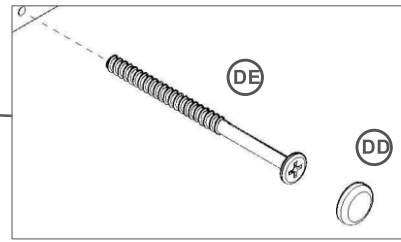
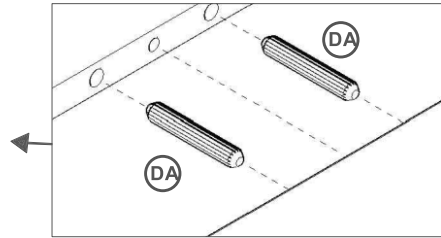
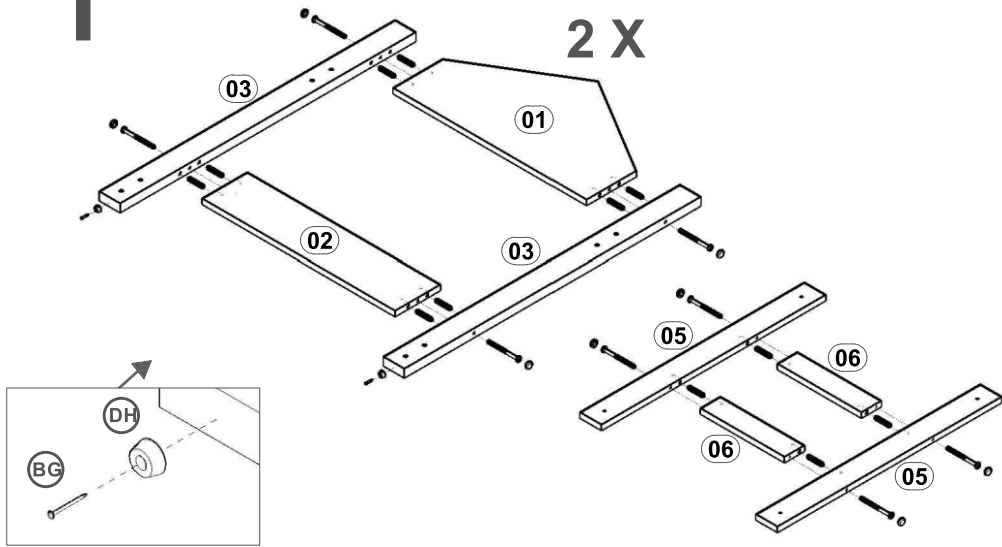
BELICHE MAGIA / LITERA MAGIA / BUNK BED MAGIA

REF.	COD.	DESCRIÇÃO DA PEÇAS	DESCRIPCIÓN DE LAS PIEZAS	PARTS DESCRIPTION	DIMENSÕES/DIMENSIONES/DIMENSIONS				VOL.	QTD./CANT.	
		PORTUGUÊS	ESPAÑHOL	INGLÊS						QTY.	
01	MA 254	PAINEL SUPERIOR	PANEL SUPERIOR	TOP PANEL	0,835	x	0,395	x	0,015	1 / 1	2
02	MA 255	PAINEL INFERIOR	PANEL INFERIOR	LOWER PANEL	0,835	x	0,150	x	0,015	1 / 1	2
03	MA 256	PÉS	PIE	FOOT	0,990	x	0,070	x	0,025	1 / 1	4
04	MA 257	BARRAS	BARRAS	BAR	1,900	x	0,120	x	0,018	1 / 1	4
05	MA 258	LATERAL ESCADA	ESCALERA LATERAL	SIDE LADDER	0,750	x	0,070	x	0,018	1 / 1	2
06	MA 259	DEGRAUS ESCADA	PASO DE ESCALERA	STEPS LADDER	0,280	x	0,070	x	0,015	1 / 1	2
07	MA 260	PAINEL PROTEÇÃO	PANEL DE PROTECCIÓN	PROTECTION PANEL	0,600	x	0,200	x	0,015	1 / 1	1
08	R 0002	SUPORTE TRAVESSAS	SOPORTE TRAVIESAS	SUPPORT RAILS	0,882	x	0,045	x	0,022	1 / 1	8
09	S 0005	TRAVESSAS	TRAVIASAS	RAILS	1,830	x	0,070	x	0,010	1 / 1	10

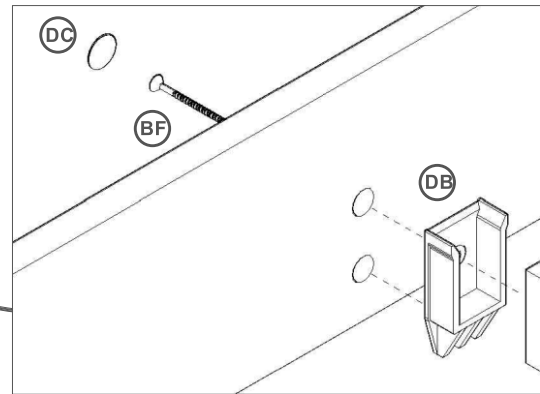
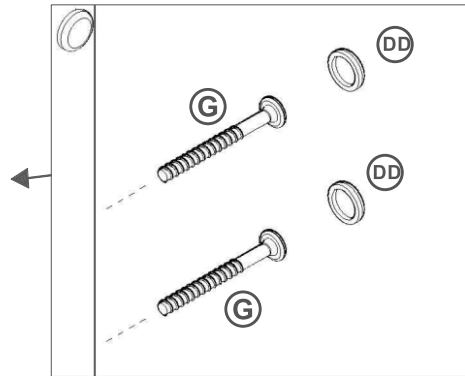
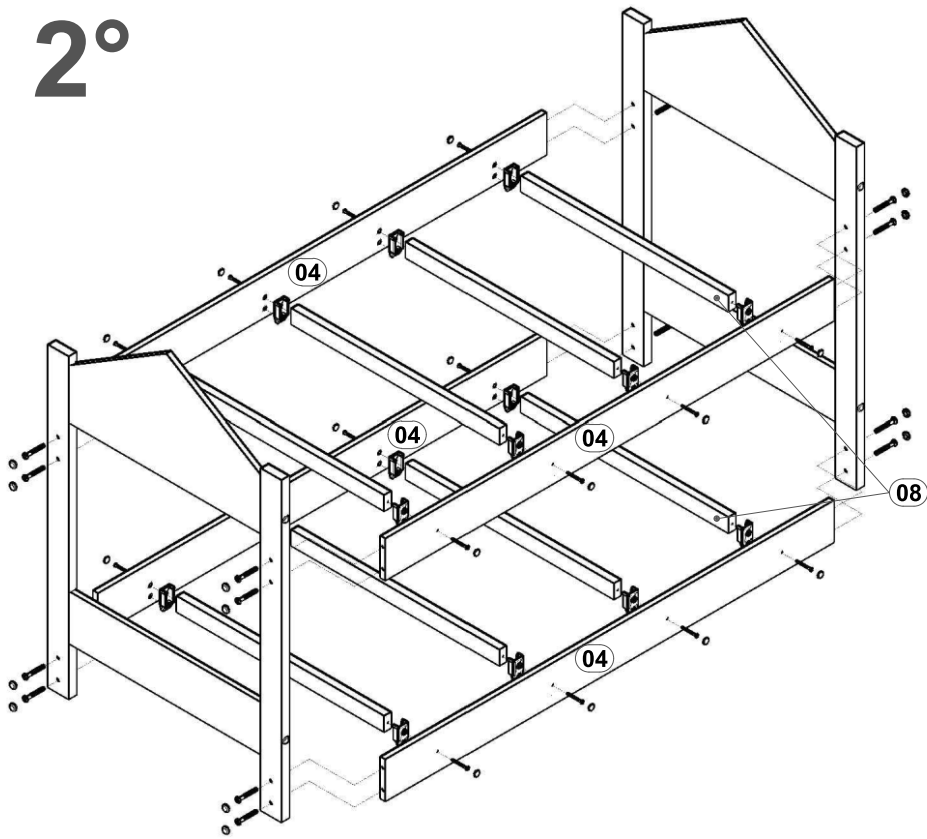


1°

2 X



2°



3°

