

Preste Atenção!


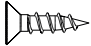
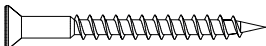
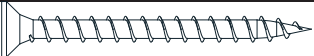

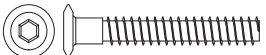




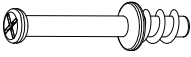



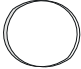
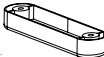
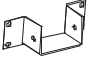

As ferragens dos nossos manuais são sempre apresentadas nas mesmas proporções da peça na vida real. Caso apareça alguma dúvida no decorrer do processo de montagem, coloque a ferragem ao lado do desenho e faça a consulta :D

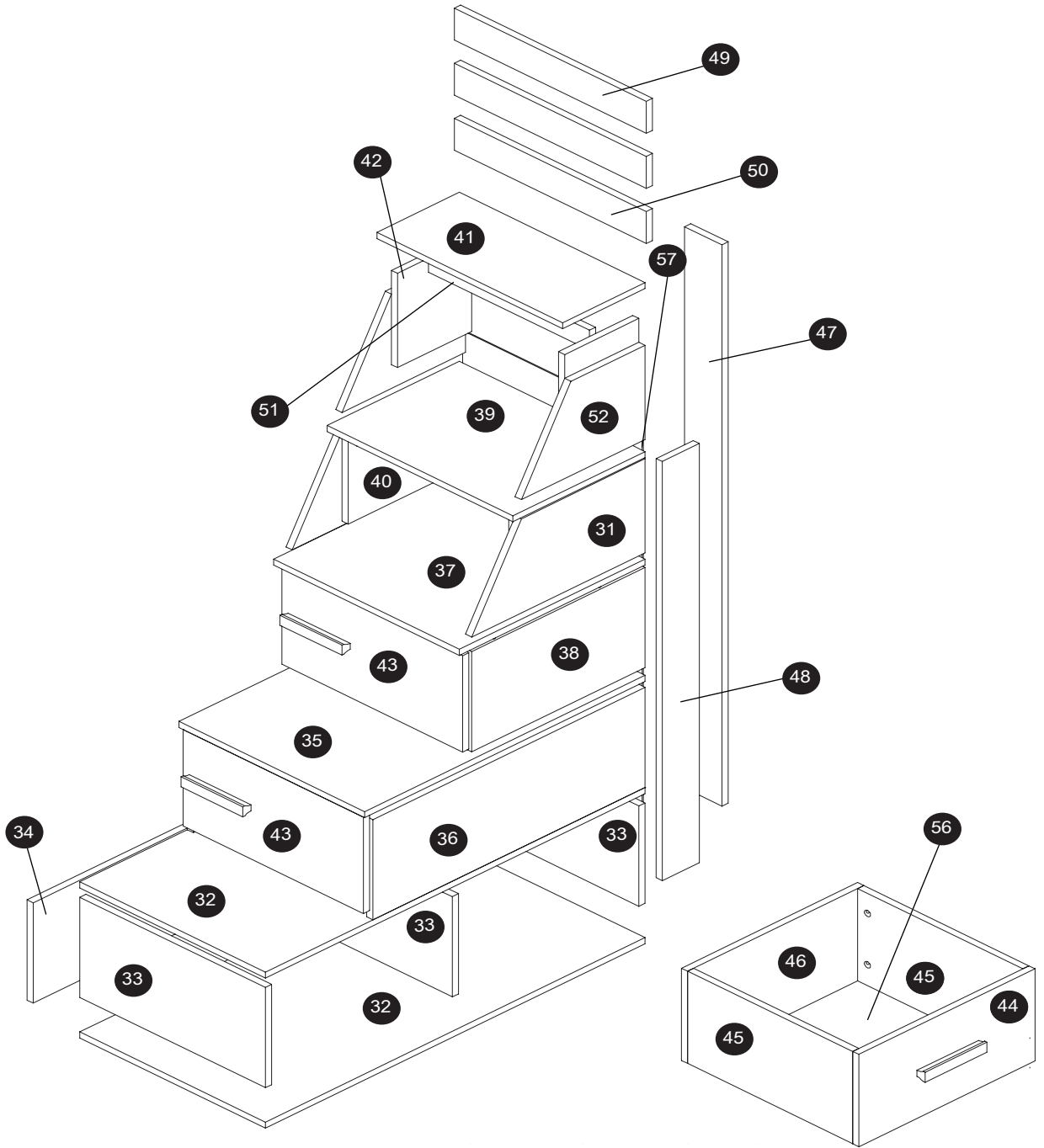


Símbolos

- + Parafuso Philips
- Parafuso Fenda
- ⬡ Parafuso Allen

LISTA DE FERRAGENS

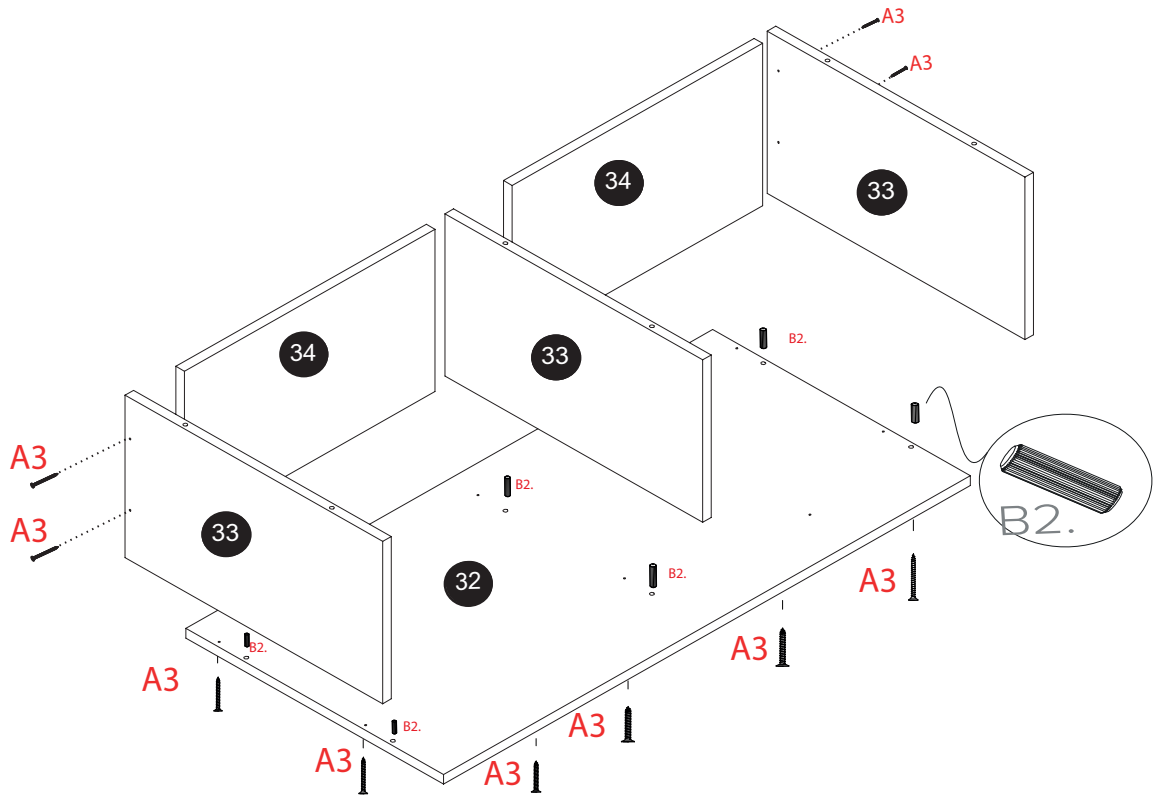
CÓD	DESCRIÇÃO	QTD	PEÇA	CÓDIGO DE FERRAGEM
B2	CAVILHA	64		063070
A1	PARAFUSO 3,5x14	148		351470
A2	PARAFUSO 3,5x25	177		352570
A3	PARAFUSO 3,5x40	156		354070
V1	FECHO TOQUE	01		62070
X1	PARAFUSO 70X6	08		1670670
X2	PARAFUSO 60X6	08		1660670
X3	PORCA SEMIELIPTICA	16		1619670
X4	CHAVE ZETA SEXTAVADA	01		3261970
C1	PREGO 10 X10	174		101070
N1	MINI FIX	24		16670
N2	TAMBOR	24		2013670
E1	CANTONEIRA 2 FUROS	67		32670
D4	SAPATAS DE BORRACHA	08		196270
H1	TAPA FURO	204		206B70
Q1	DOBRADIÇA	06		342670
D3	SAPATAS OVAIS	25		1915125070
L6	SUPORTE DE METAL	04		19131270
F3	PUXADOR PEQUENO	04		1615B70



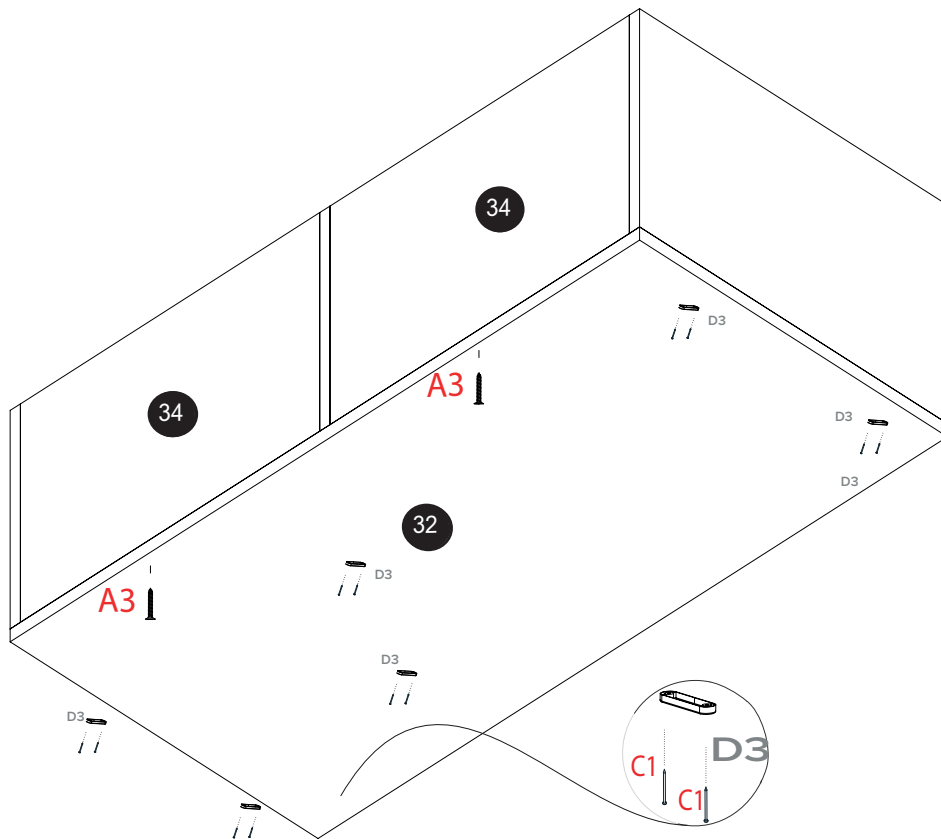
LISTA DE PEÇAS

N°	NOME	COMP. (mm)	LARG. (mm)	QNT.	CÓD.
31	LATERAL DO DEGRAU DO NICHOS MAIOR	420	235	2	21591321631
32	BASE E DEGRAU MAIOR 04	920	450	2	21591321632
33	DIVISÓRIA DO DEGRAU	450	250	3	21591321633
34	FECHAMENTO DO DEGRAU MAIOR	436,5	250	2	21591321634
35	DEGRAU MÉDIO 03	680	450	1	21591321635
36	LATERAL DO DEGRAU	660	250	2	21591321636
37	DEGRAU DO NICHOS	450	420	1	21591321637
38	LATERAL DO DEGRAU	400	250	2	21591321638
39	DEGRAU DO NICHOS 02	450	320	1	21591321639
40	SUPORTE MAIOR DO DEGRAU	300	235	2	21591321640
41	DEGRAU MENOR 01	450	200	1	21591321641
42	SUPORTE MENOR DA ESCADA	235	180	2	21591321642
43	PORTA DA ESCADA	435	240	2	21591321643
44	FRENTE DO NICHOS DA ESCADA	427	230	2	21591321644
45	LATERAL DO NICHOS	400	230	4	21591321645
46	CONTRA FRENTE DO NICHOS	427	230	2	21591321646
47	PÉ MAIOR DA ESCADA	1400	90	1	21591321647
48	PÉ MENOR DA ESCADA	1045	90	1	21591321648
49	GUARDA CORPO SUP. DA ESCADA	465	80	2	21591321649
50	GUARDA CORPO INF. DA ESCADA	465	80	1	21591321650
51	REFORÇO DO DEGRAU	390	50	2	21591321651
52	APOIO DO DEGRAU	300	235	2	21591321652
56	FUNDO DO NICHOS	417	415	2	21591321656
57	FUNDO DA ESCADA	1035	435	1	21591321657

01

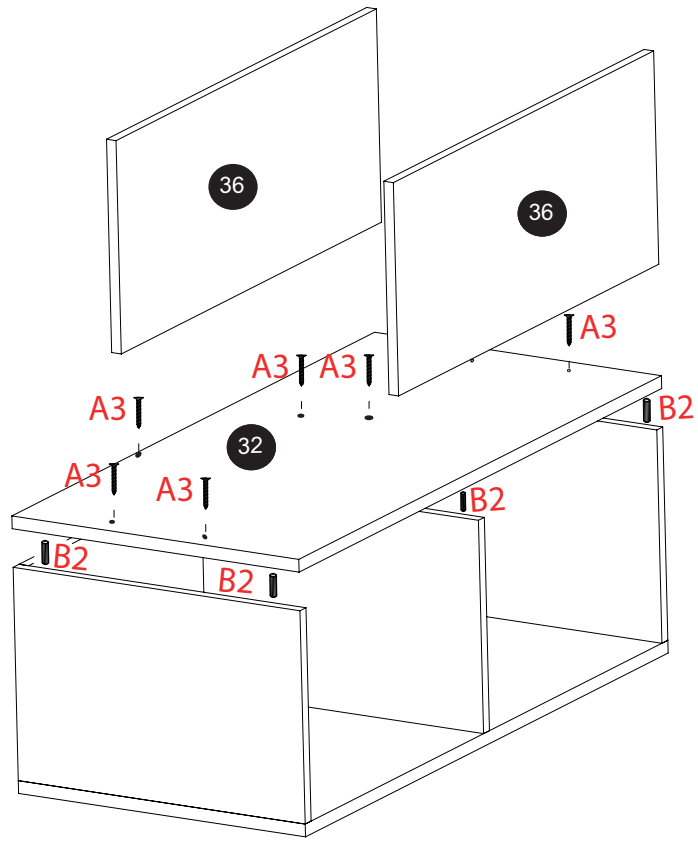


02

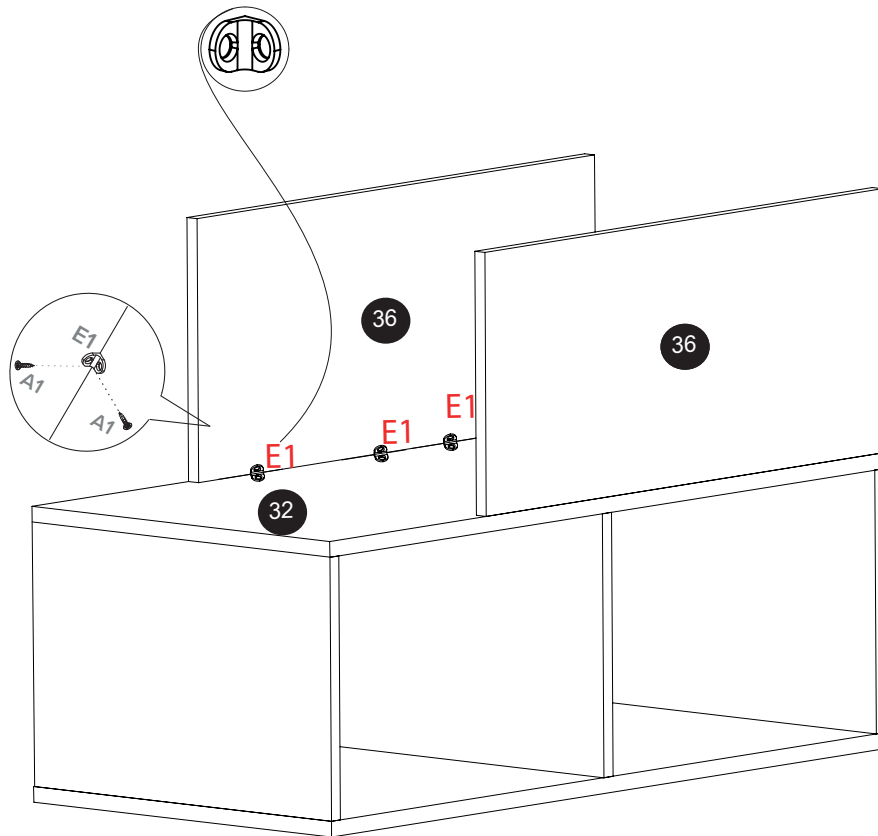


Posicionar as sapatas alinhadas com as laterais do nicho.

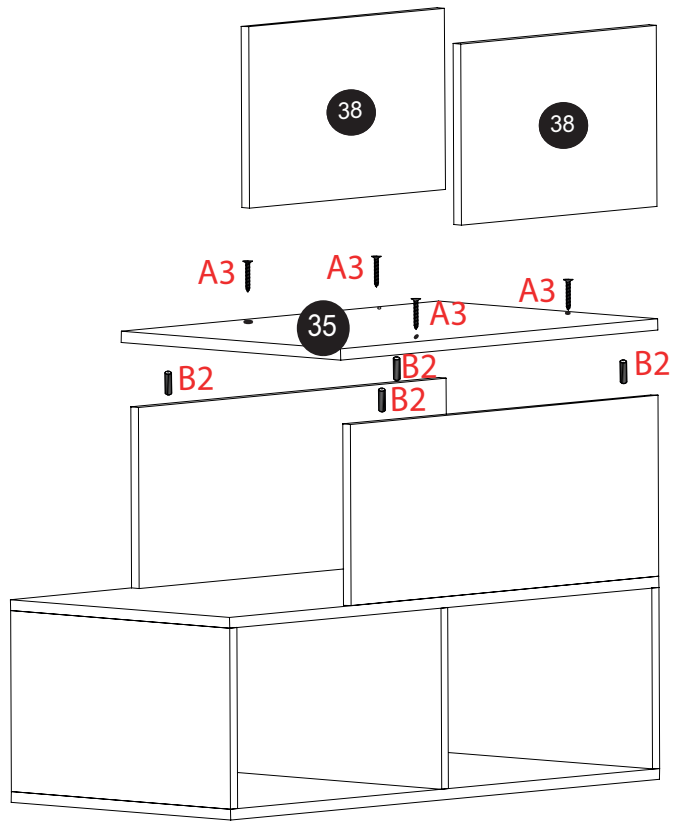
03



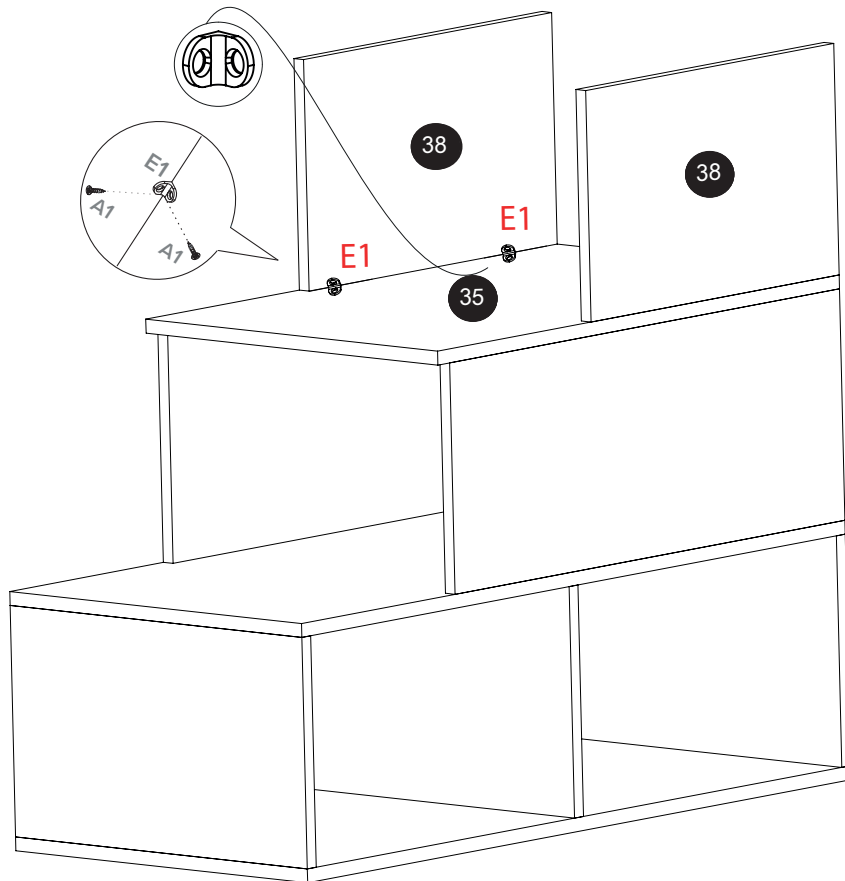
04



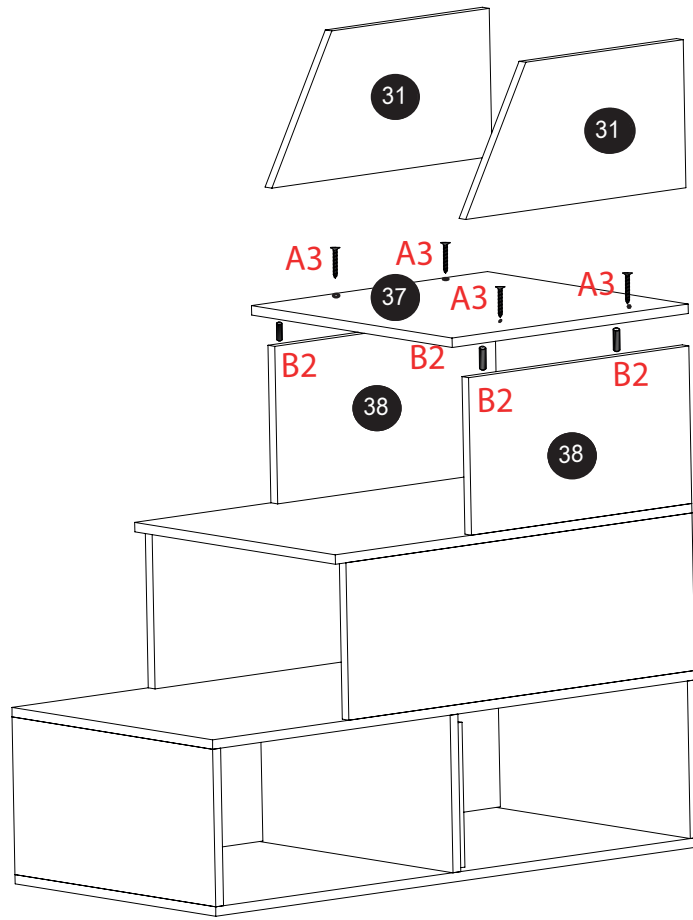
05



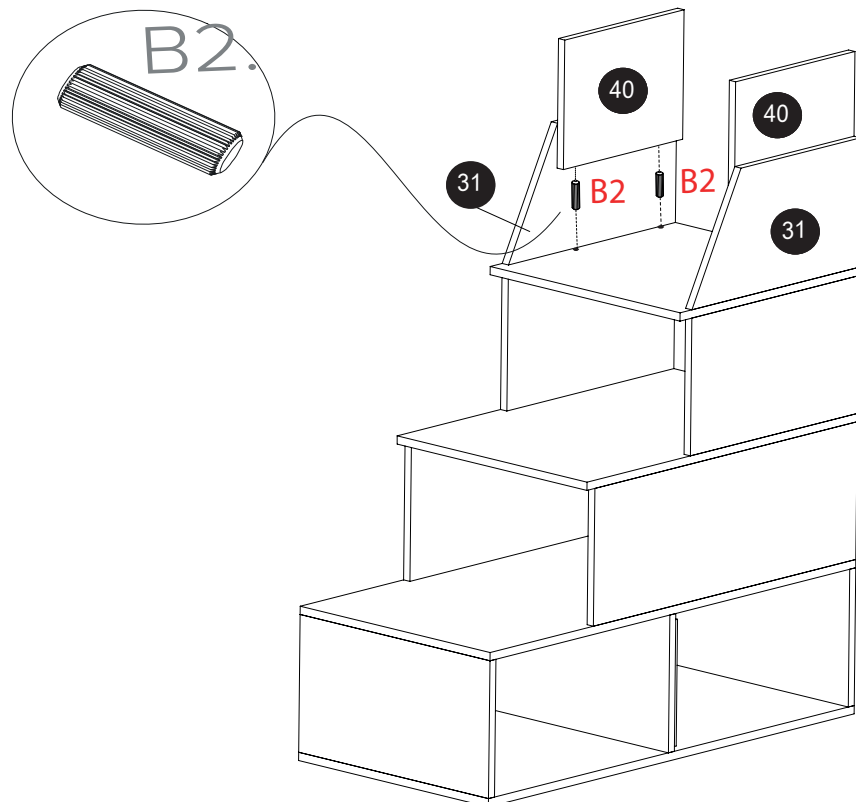
06



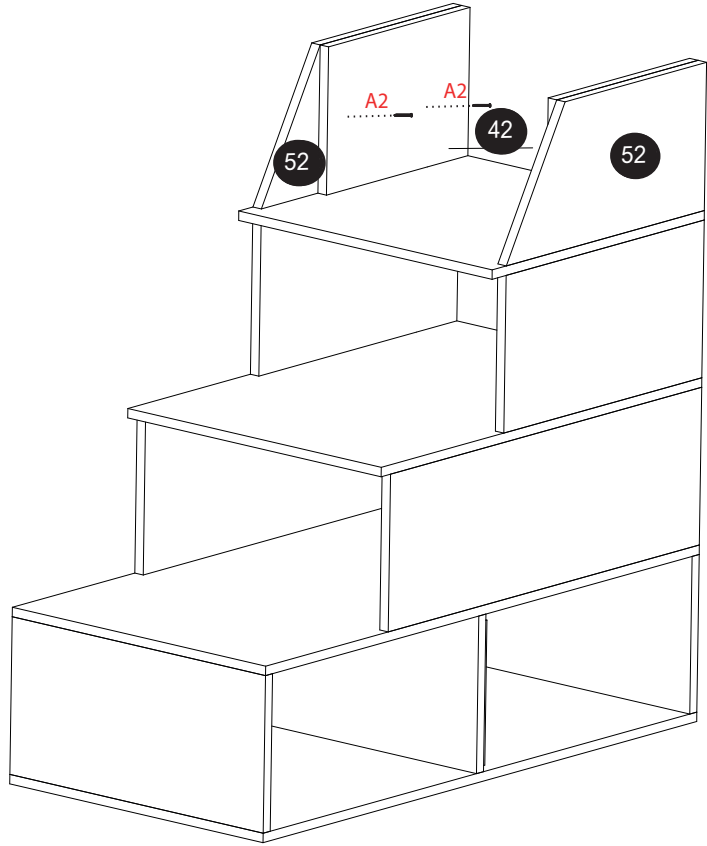
07



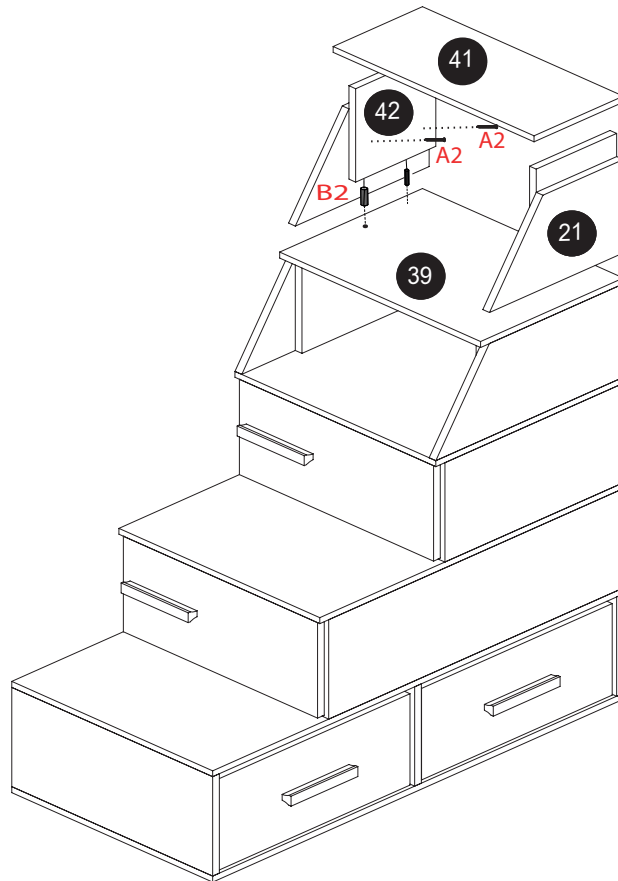
08



09

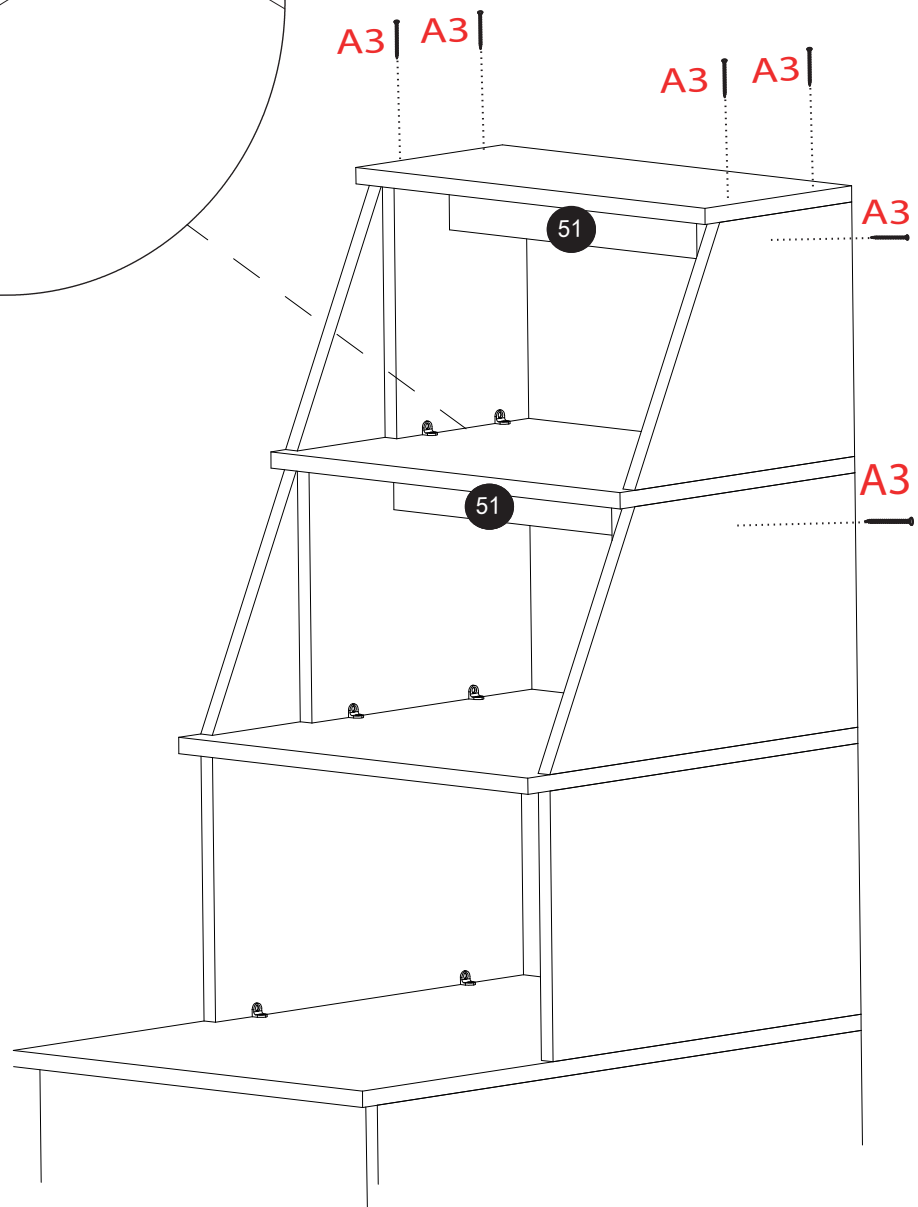
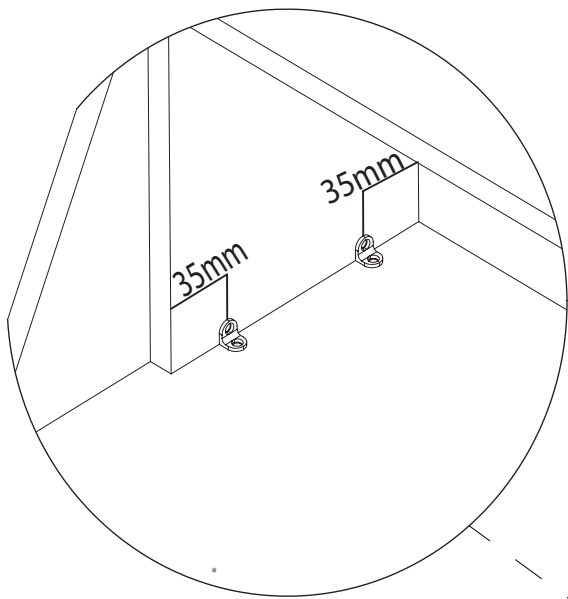


10

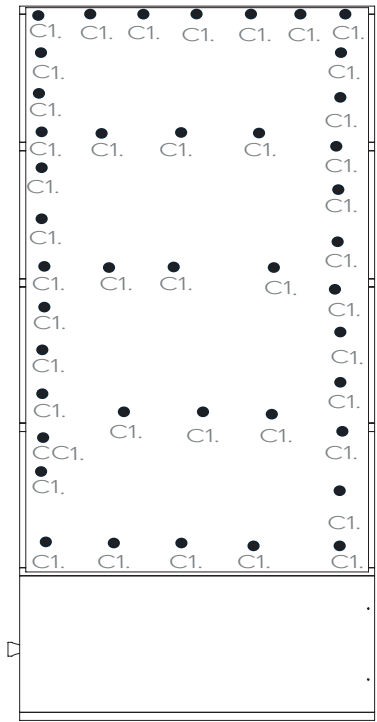
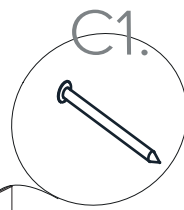
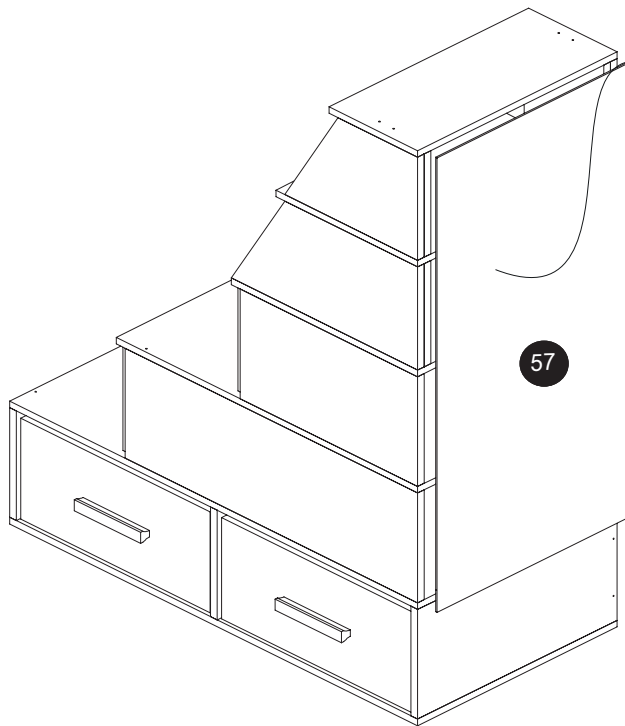


11

Posicionar as cantoneiras com
35mm da borda

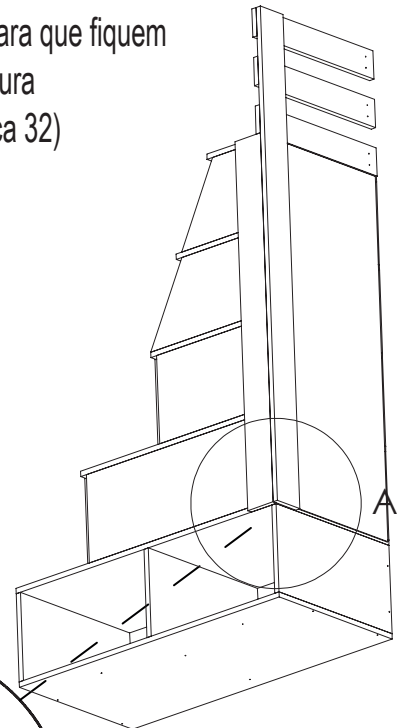
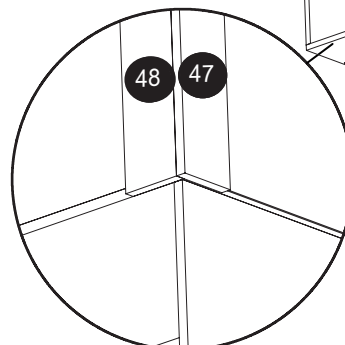
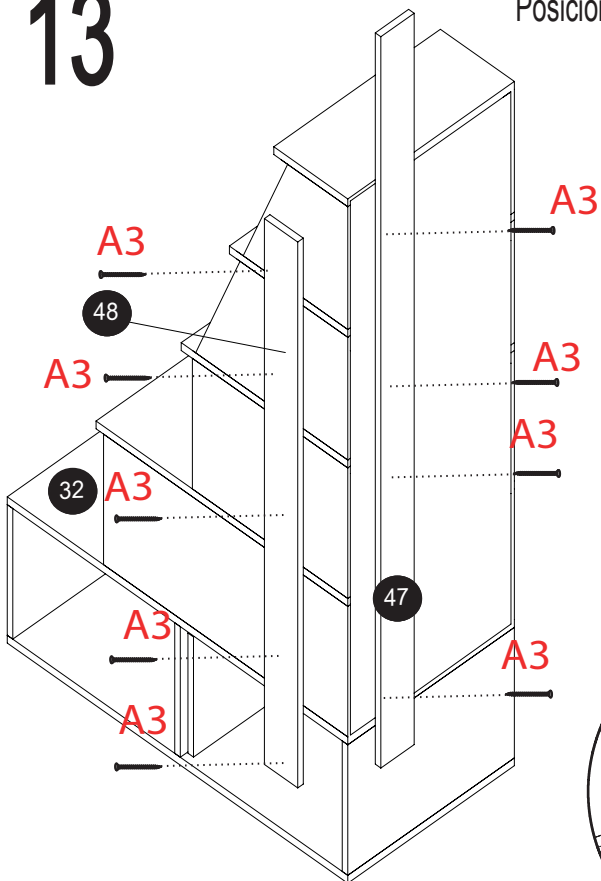


12



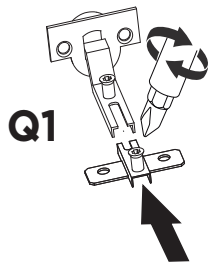
13

Posicione as peças 48 e 47, para que fiquem alinhadas com a altura do degrau maior (peça 32)

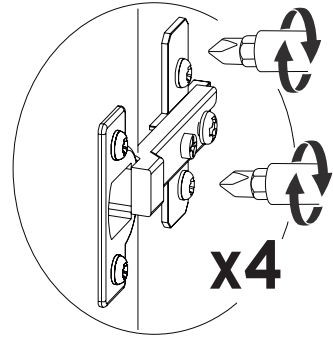
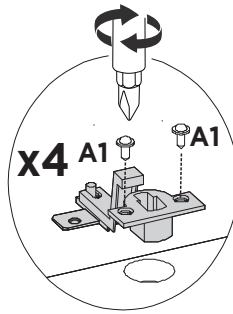
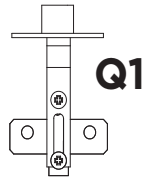


14

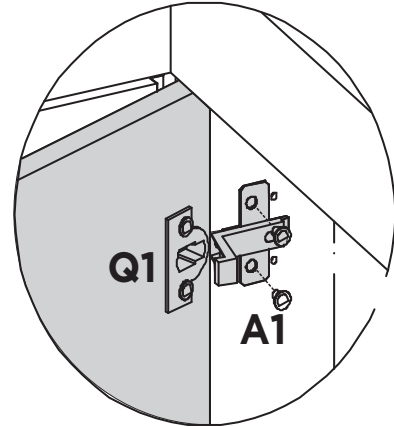
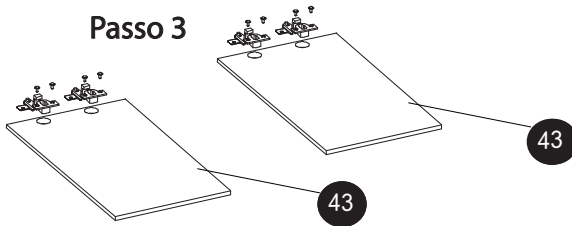
Passo 1



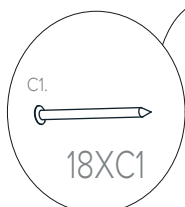
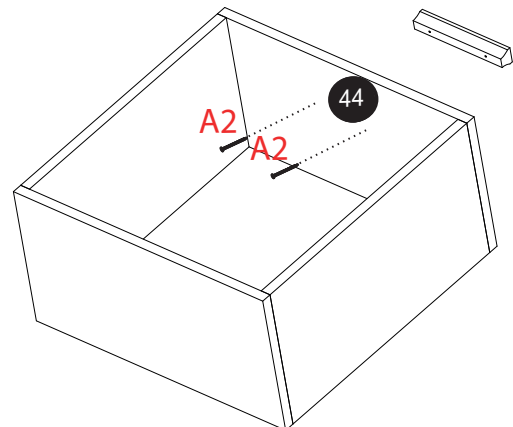
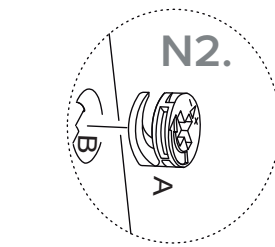
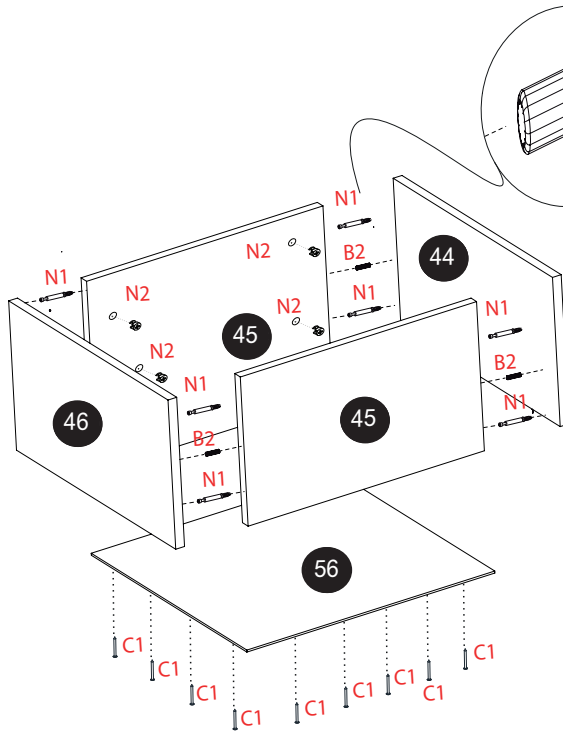
Passo 2



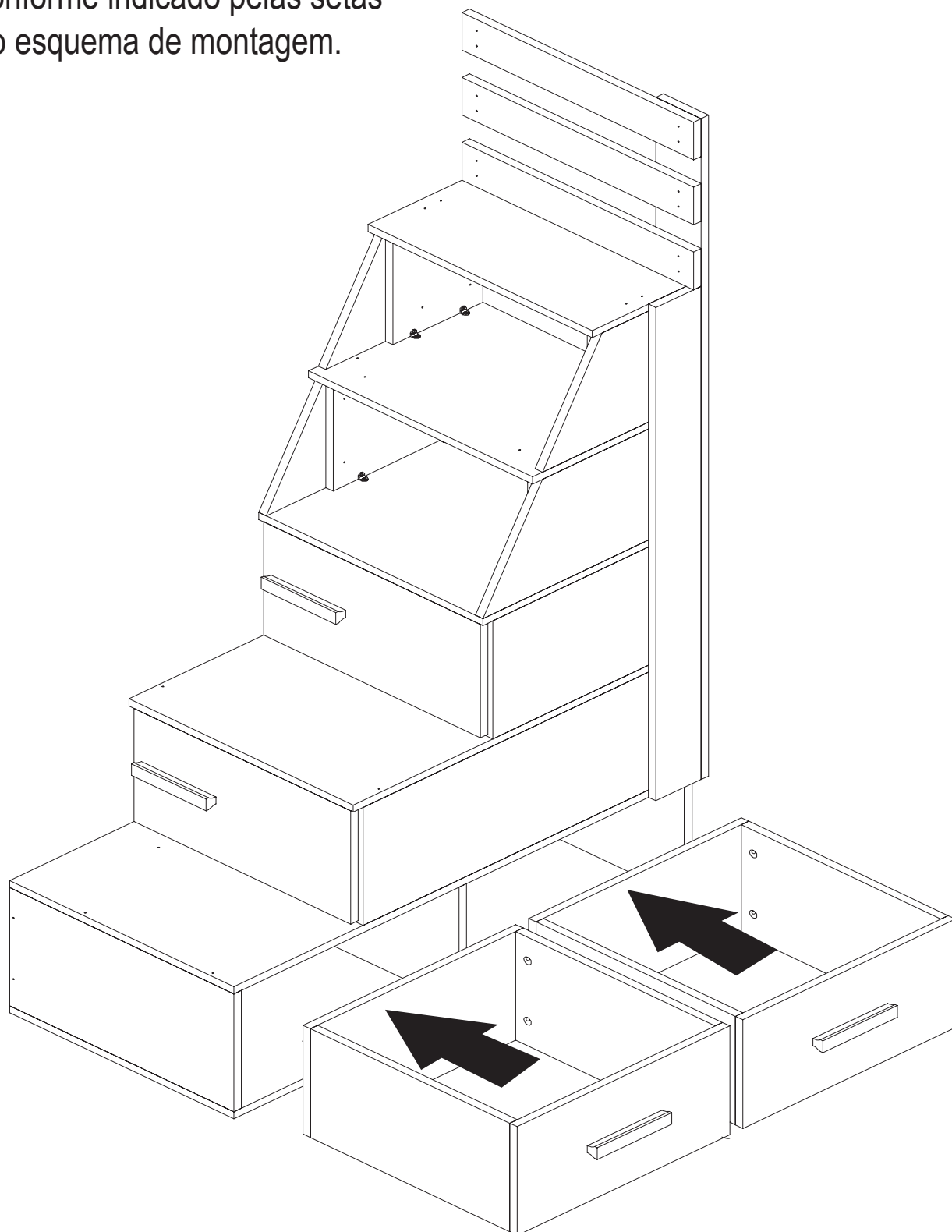
Passo 3



15

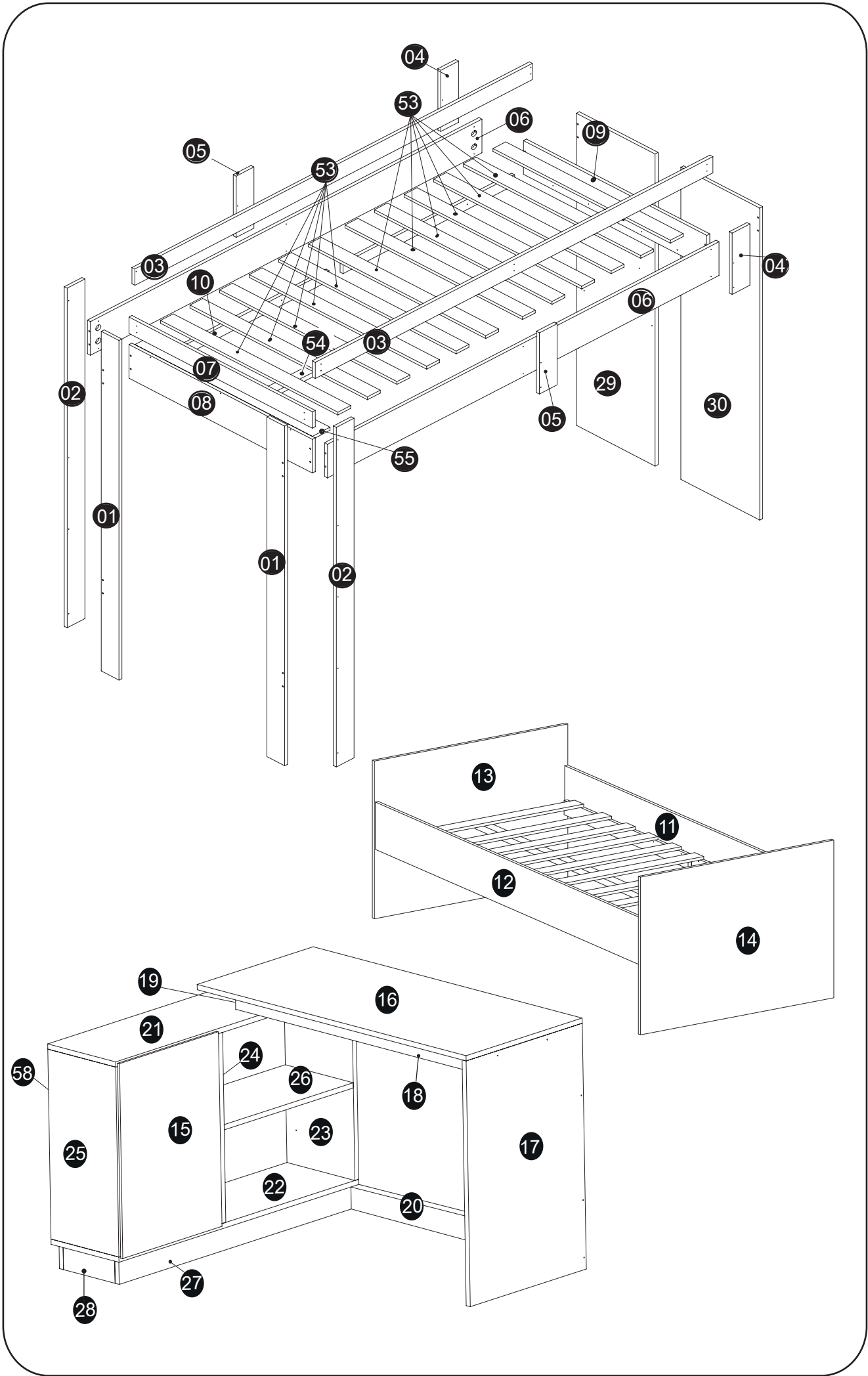


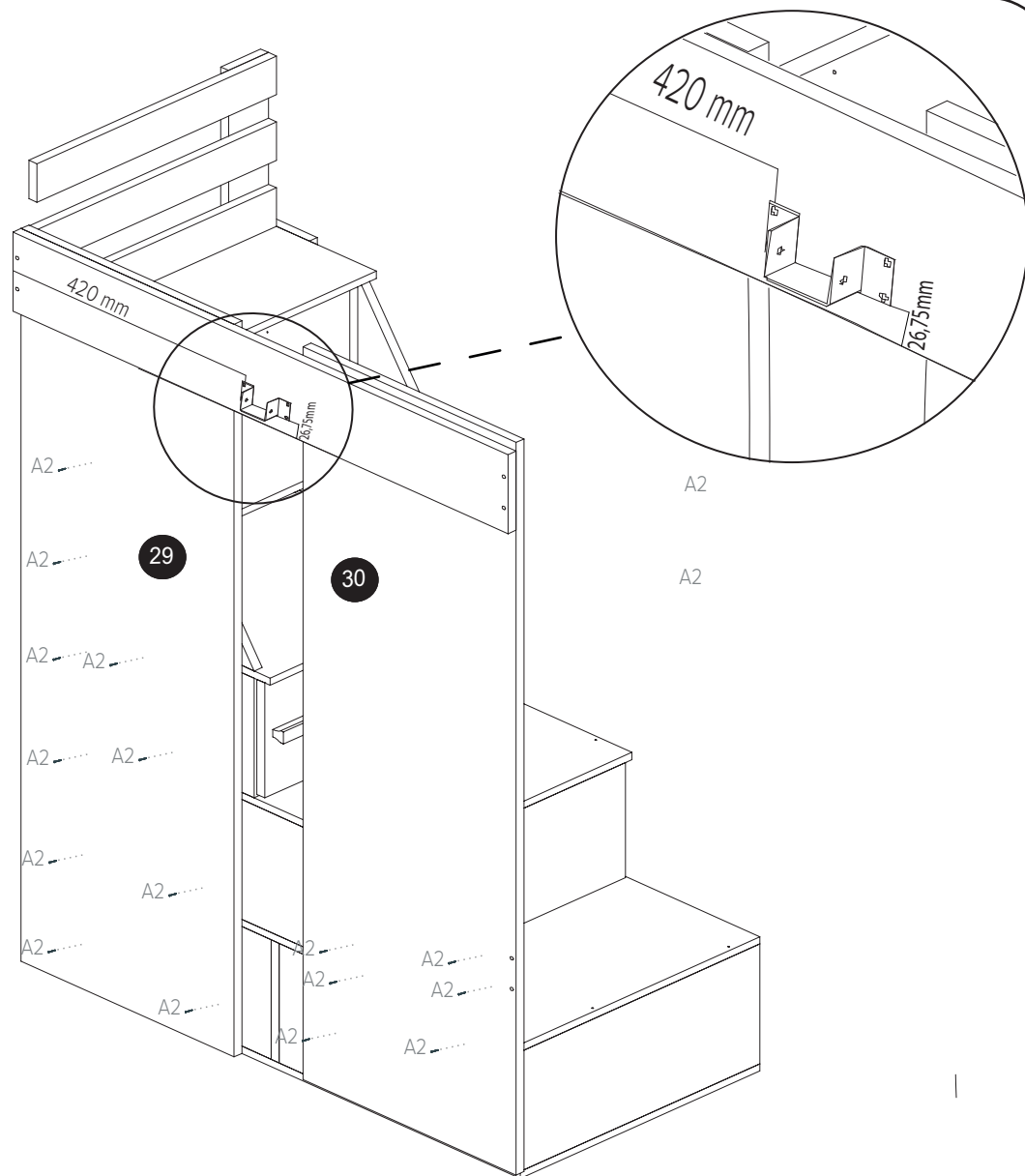
Posicione os nichos na escada,
conforme indicado pelas setas
no esquema de montagem.



LISTA DE PEÇAS

1	PÉ LATERAL	1665	90	2	21591321601
2	PÉ FRONTAL	1665	90	2	21591321602
3	GUARDA CORPO MAIOR	2016	80	2	21591321603
4	SUPORTE DE ENTRADA	300	90	2	21591321604
5	SUPORTE DO GUARDA CORPO	300	90	2	21591321605
6	LATERAL SUPERIOR	1986	165	2	21591321606
7	REFORÇO	930	80	1	21591321607
8	CABECEIRA ESQ.	930	165	1	21591321608
9	CABECEIRA DIR.	930	165	1	21591321609
10	SUPORTE DO LASTRO	870	50	8	21591321610
11	LATERAL INFERIOR DIR.	1986	165	1	21591321611
12	LATERAL INFERIOR ESQ.	1986	165	1	21591321612
13	CABECEIRA MAIOR INF.	930	600	1	21591321613
14	CABECEIRA MENOR INF.	930	400	1	21591321614
15	PORTA DO ESCRIVANINHA	575	400	1	21591321615
16	TAMPO DA MESA	1000	450	1	21591321616
17	PÉ DA MESA	715	450	1	21591321617
18	SUPORTE MAIOR DO TAMPO	870	65	2	21591321618
19	SUPORTE MENOR DO TAMPO	260	65	2	21591321619
20	TRAVESSA DA MESA	1072	70	1	21591321620
21	BASE SUP. DA ESCRIVANINHA	930	250	1	21591321621
22	BASE DA ESCRIVANINHA	930	250	1	21591321622
23	LATERAL DIR. DA ESCRIVANINHA	545	250	1	21591321623
24	DIVISÓRIA DA ESCRIVANINHA	545	250	1	21591321624
25	LATERAL ESQ. DA ESCRIVANINHA	545	250	1	21591321625
26	PRATELEIRA DA ESCRIVANINHA	500	250	1	21591321626
27	PÉ MAIOR DA ESCRIVANINHA	900	70	2	21591321627
28	PÉ MENOR DA ESCRIVANINHA	220	70	2	21591321628
29	FECHAMENTO DA CABECEIRA DIR.	1530	400	1	21591321629
30	FECHAMENTO DA CABECEIRA ESQ.	1530	400	1	21591321630
53	LASTRO 14mm	900	65	24	21591321653
54	LASTRO CENTRAL 22mm	1986	45	2	21591321654
55	MESA	900	90	2	21591321655
58	FUNDO DA ESCRIVANINHA	575	404	1	21591321658

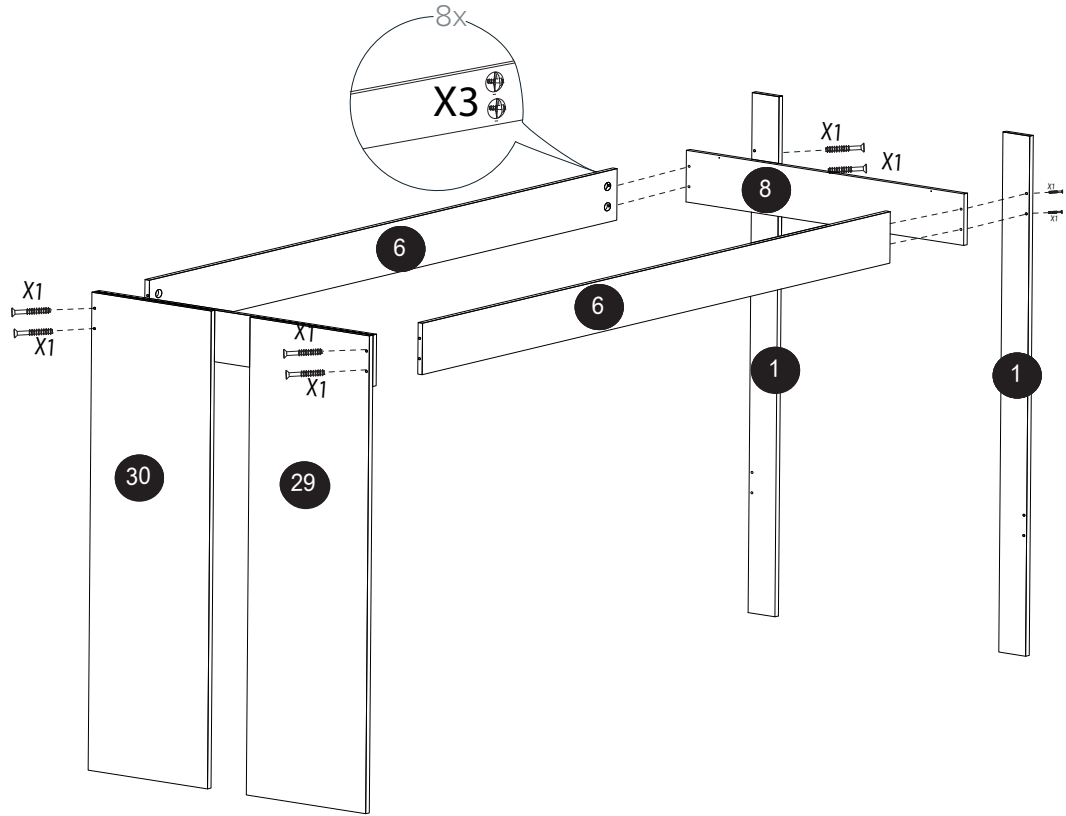




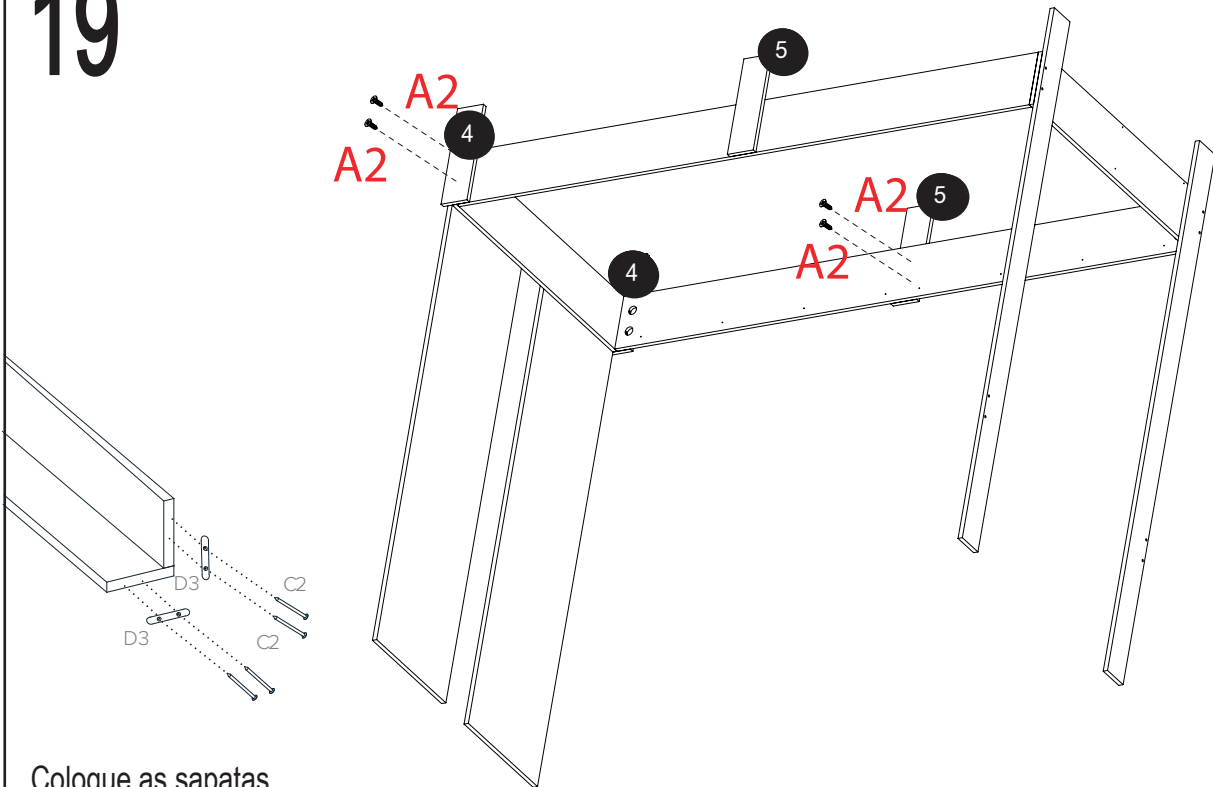
Atenção nos próximos passos (18 e 19)
a escada não aparece na imagens para melhor
visualização dos passos

Coloque as sapatas no centro dos pés e nas laterais dos fechamentos

18



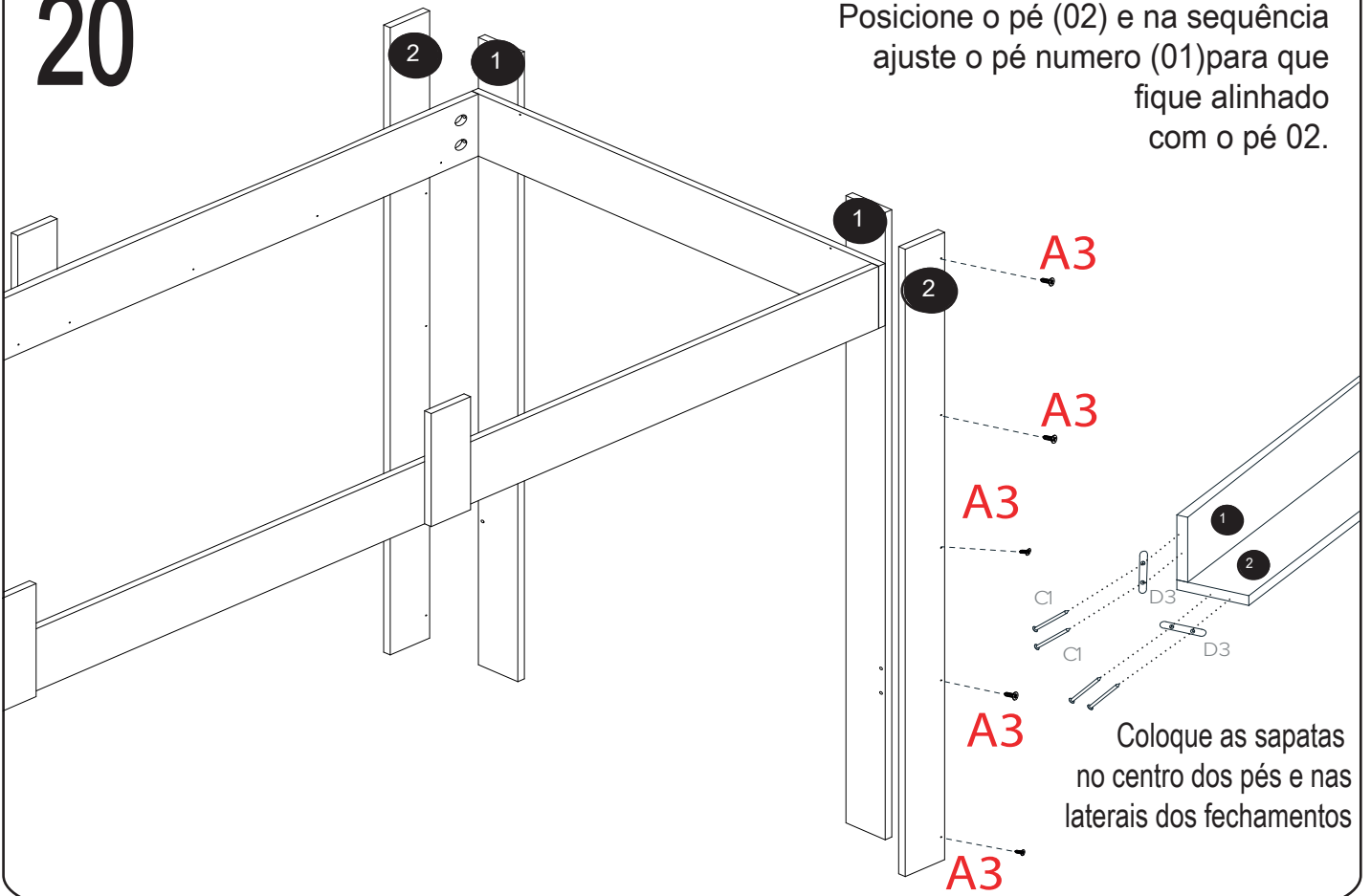
19



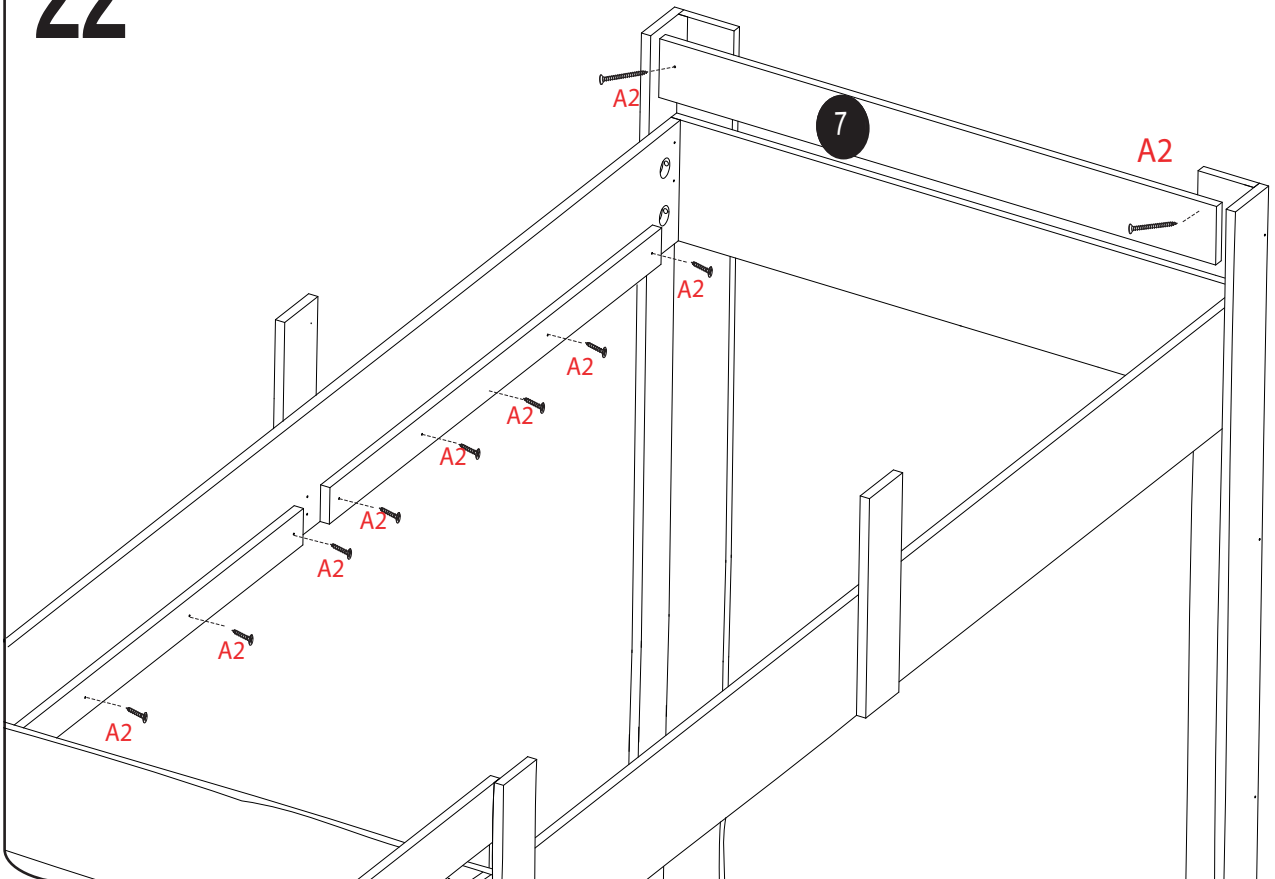
Coloque as sapatas
no centro dos pés e nas
laterais dos fechamentos

20

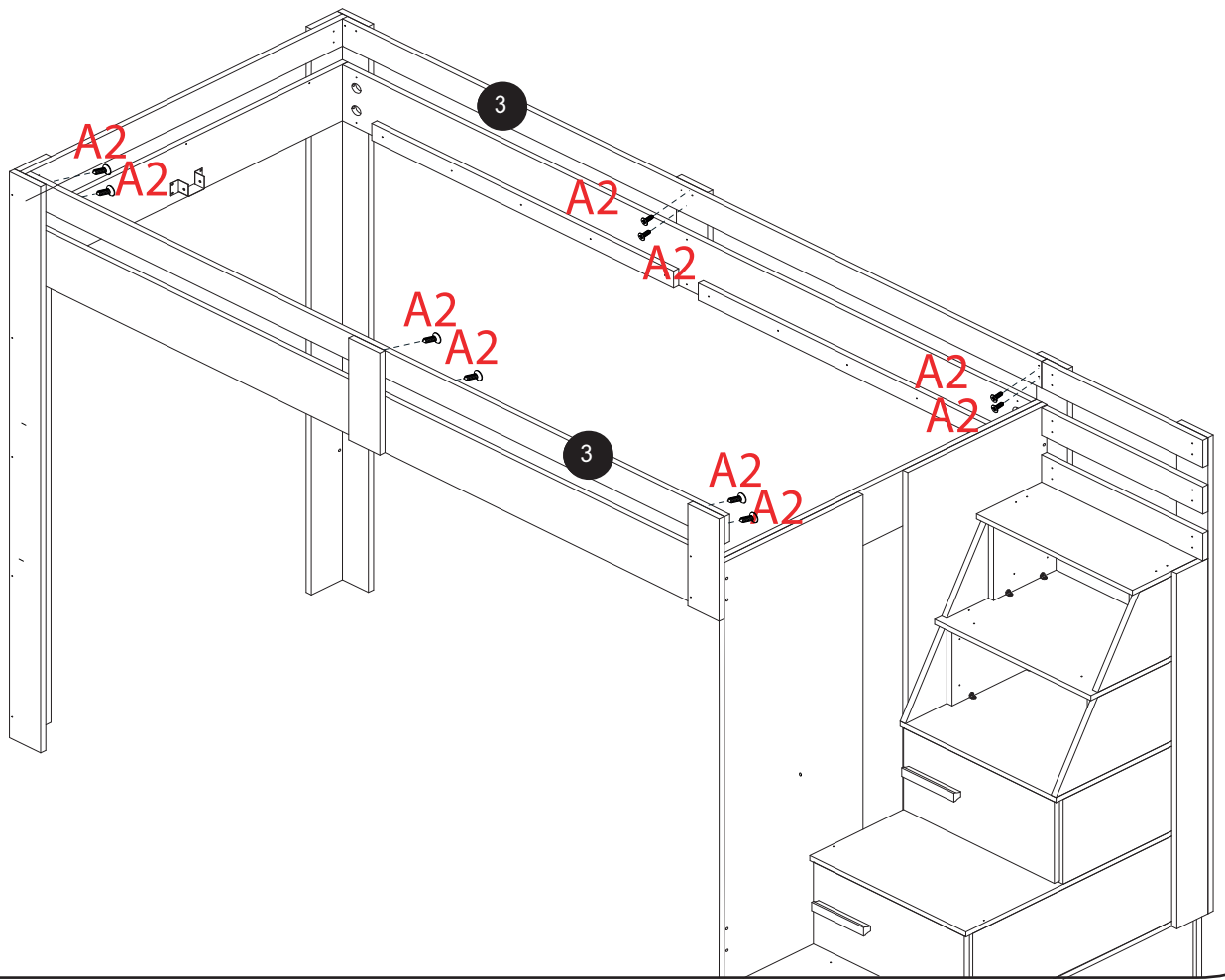
Posicione o pé (02) e na sequência ajuste o pé numero (01) para que fique alinhado com o pé 02.



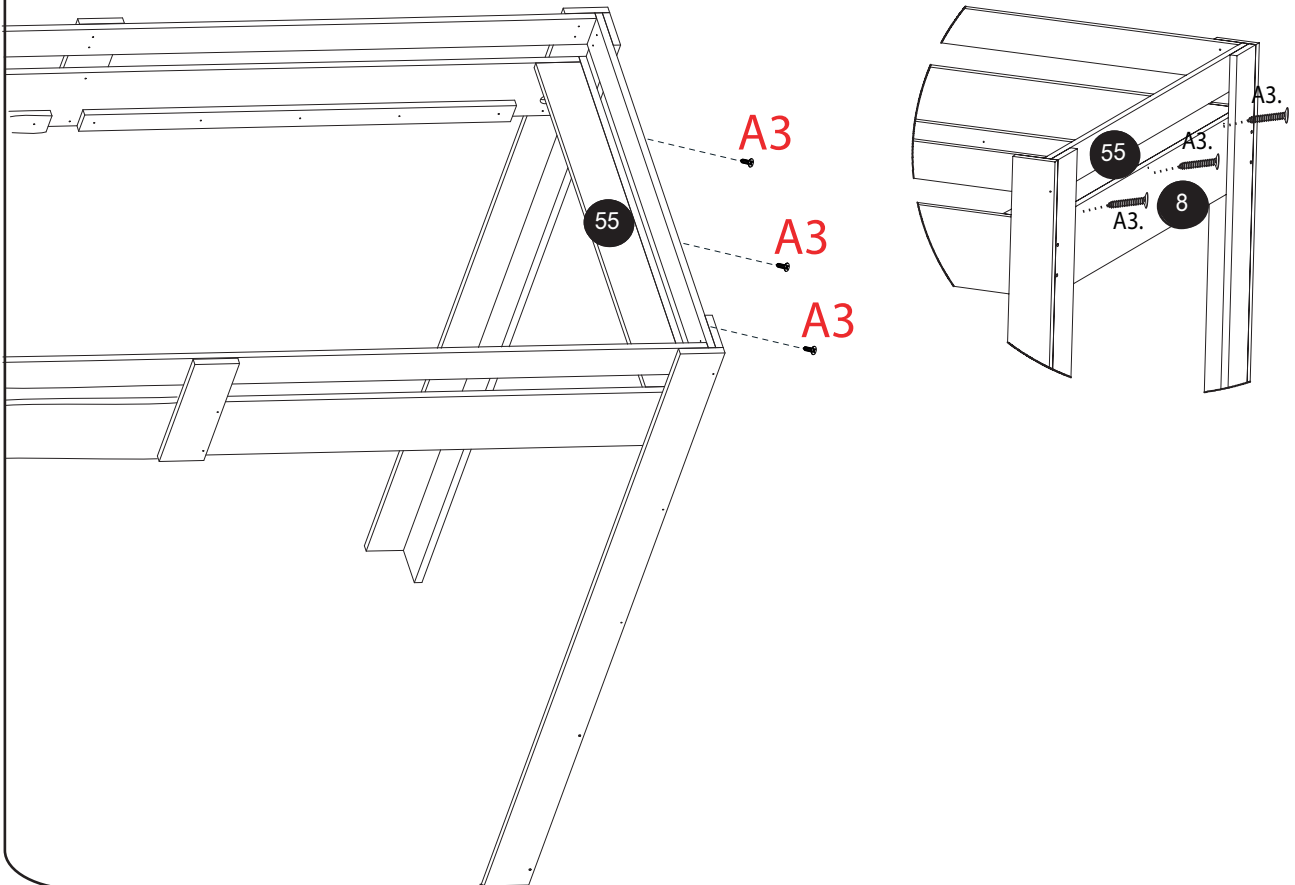
22



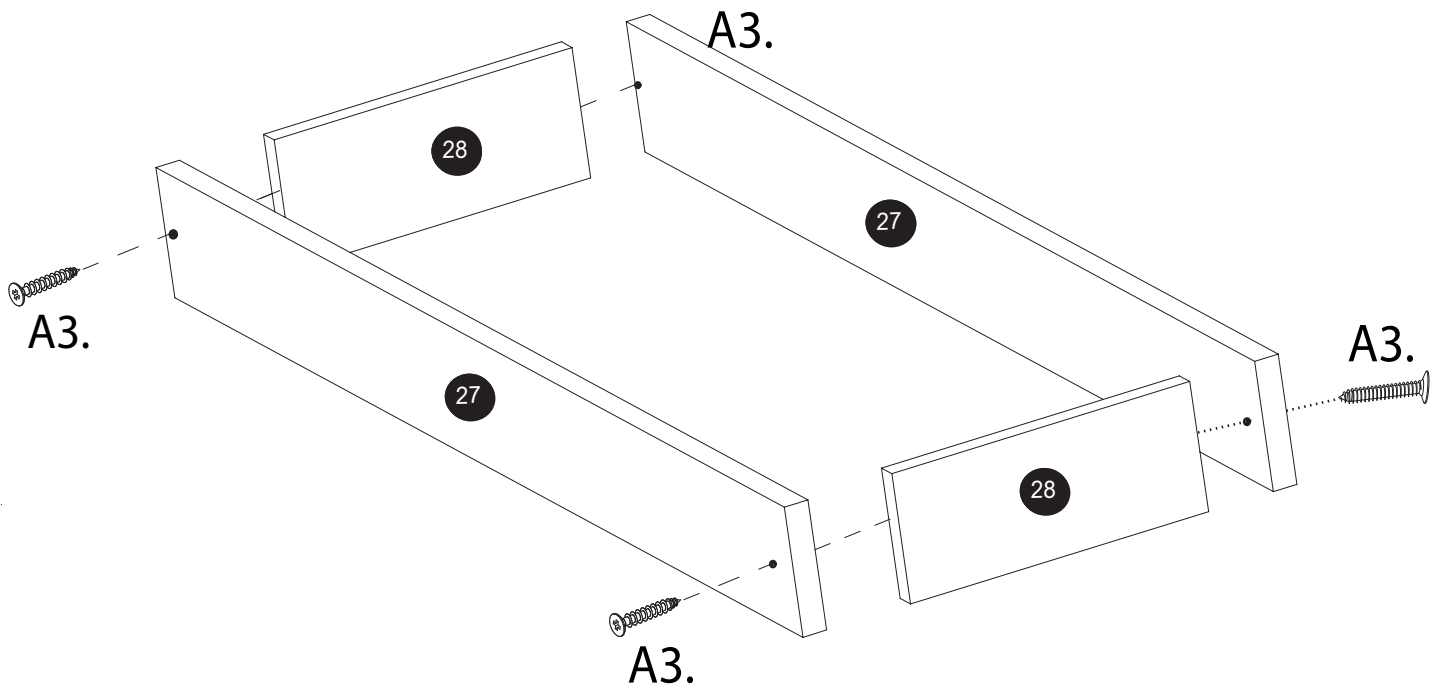
21



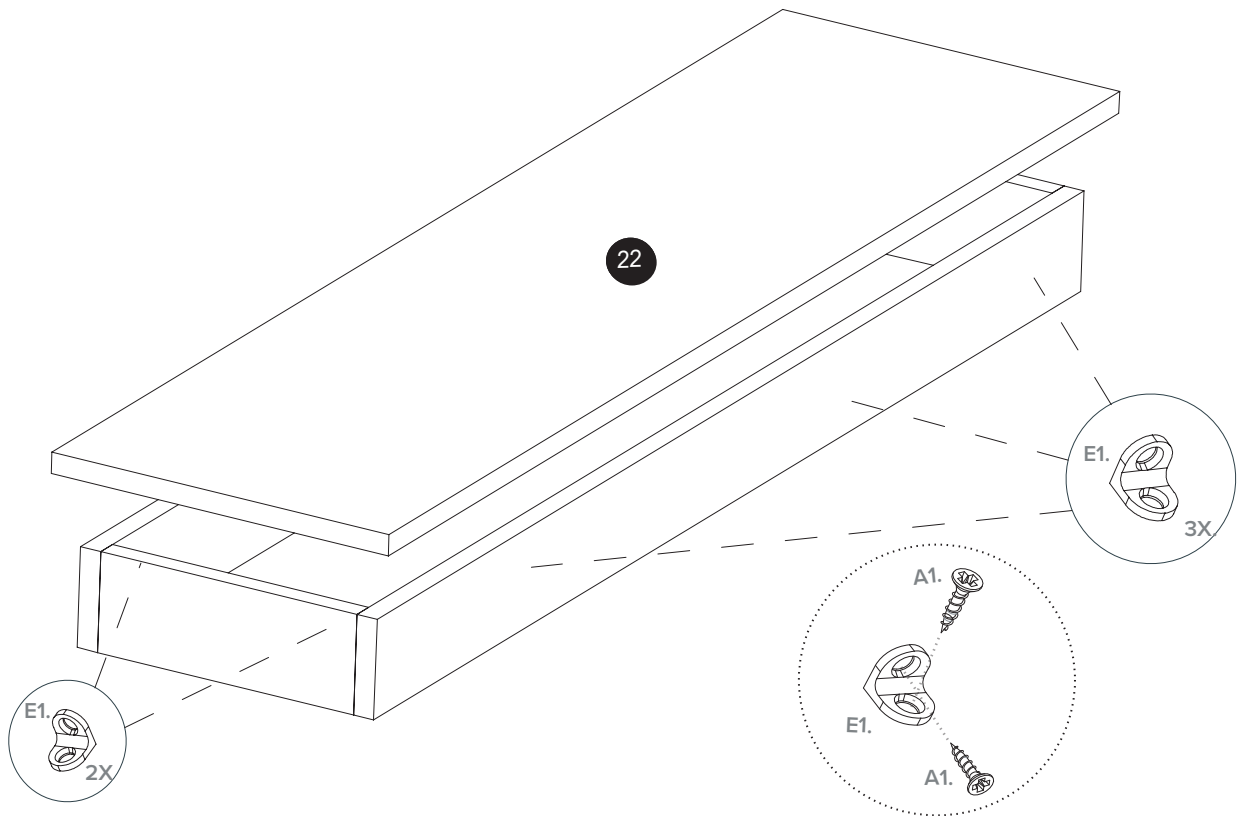
23



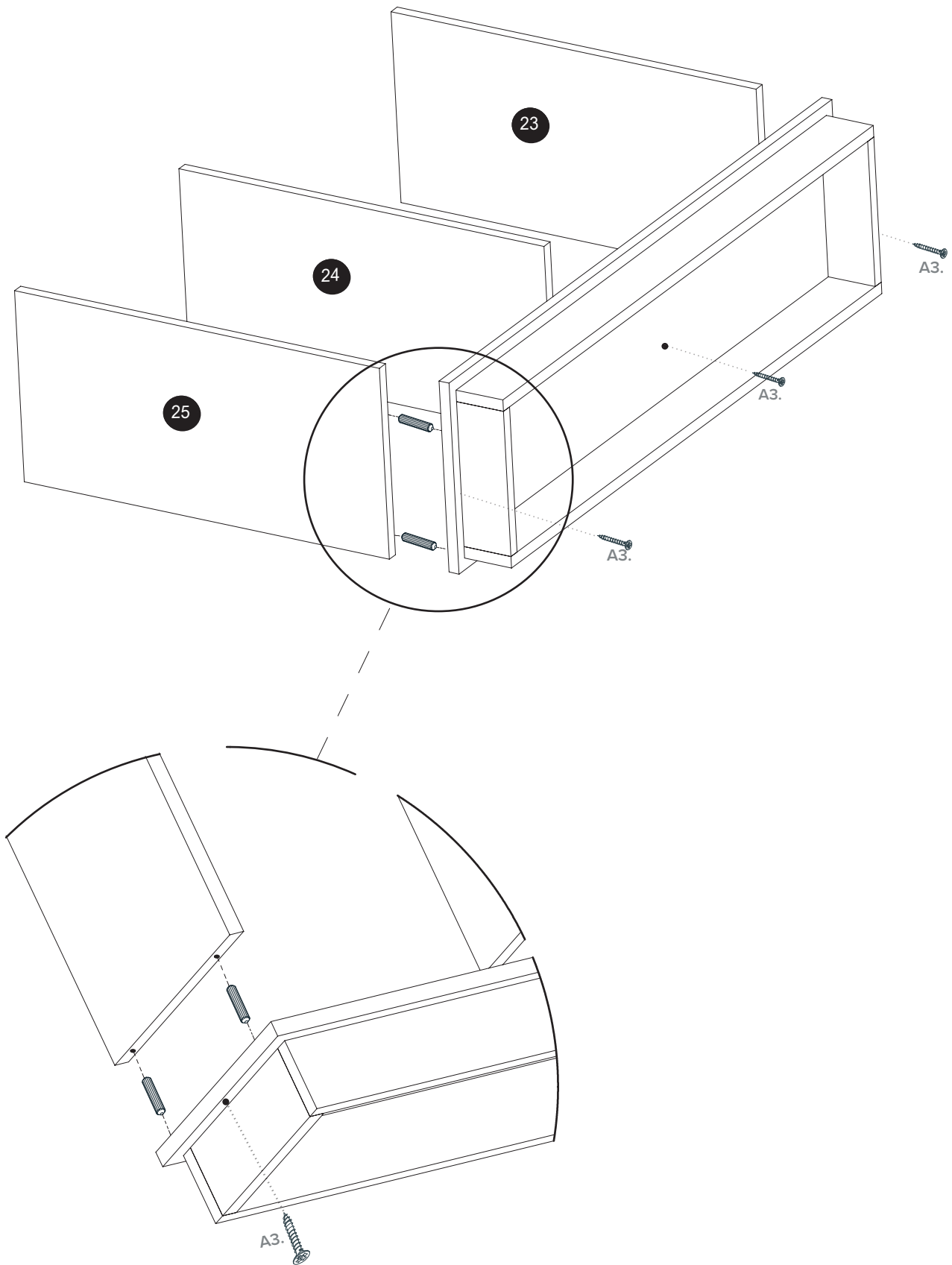
24



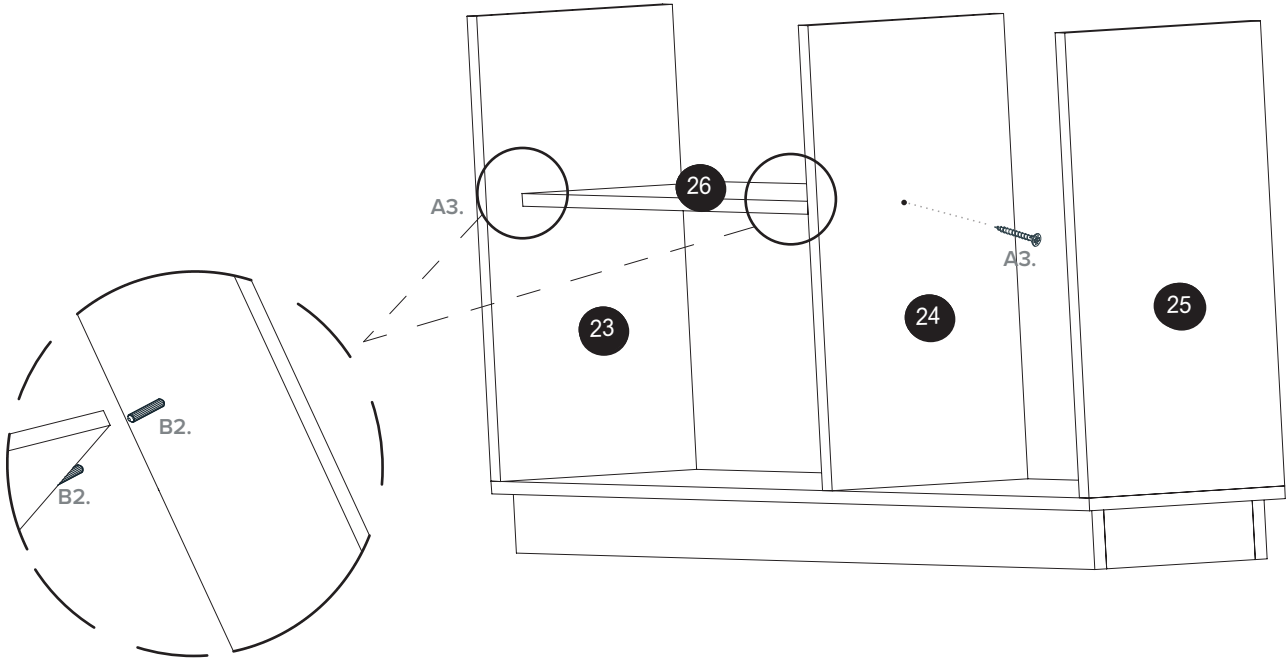
25



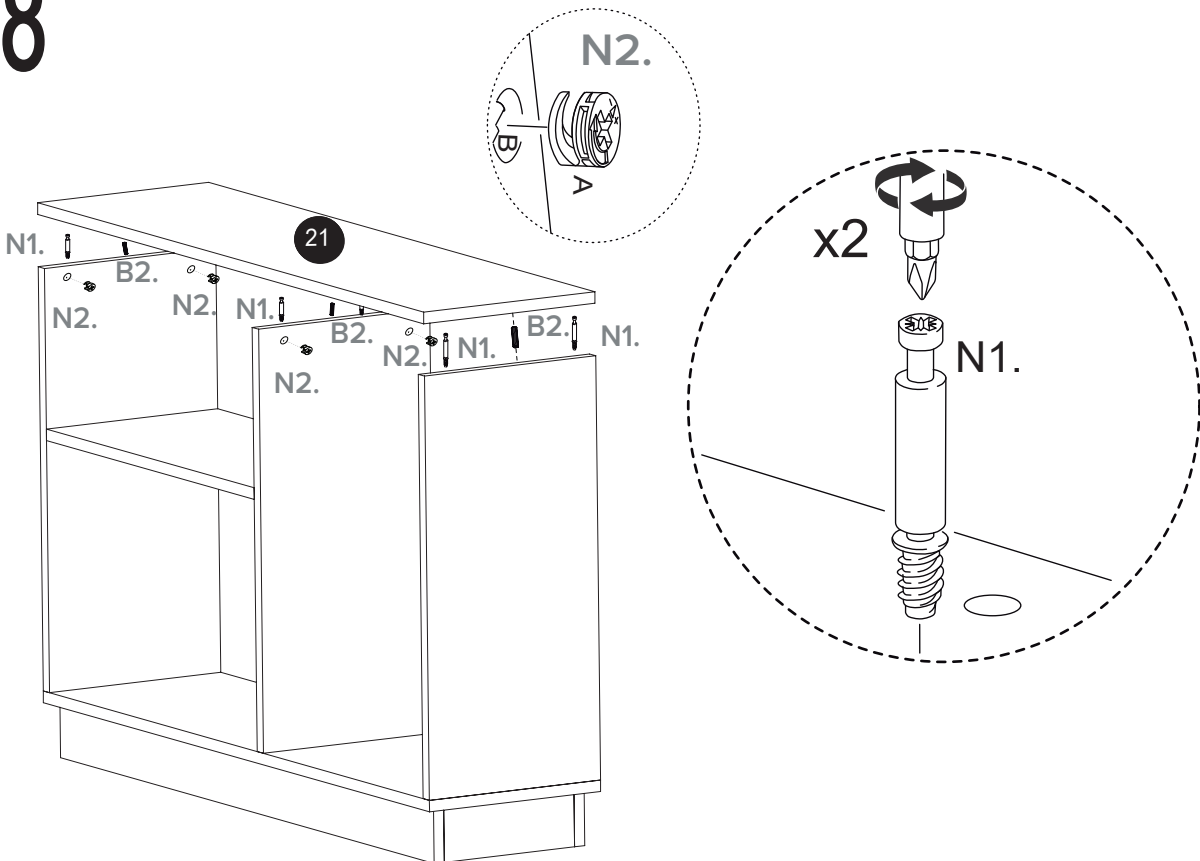
26



27

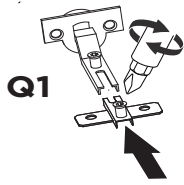


28

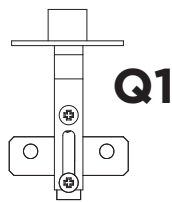


29

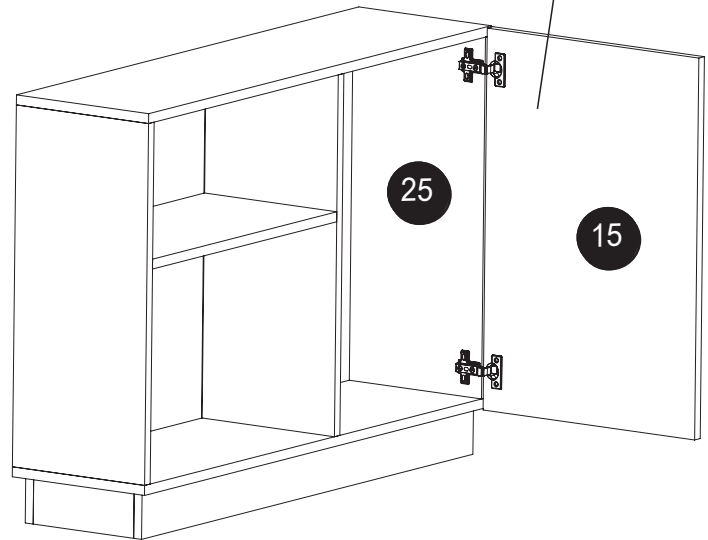
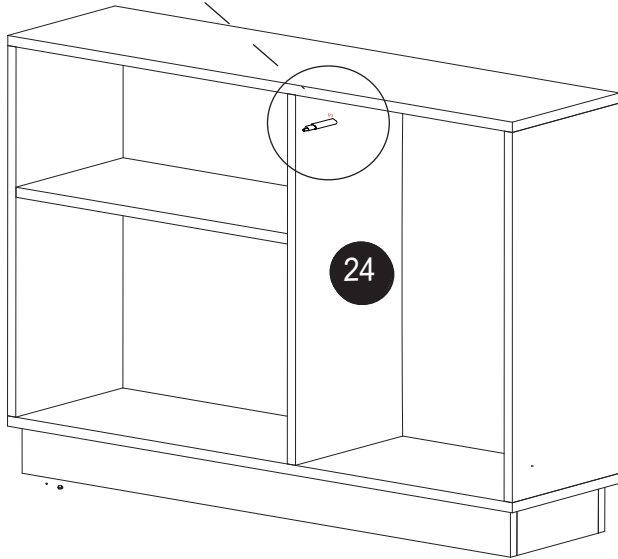
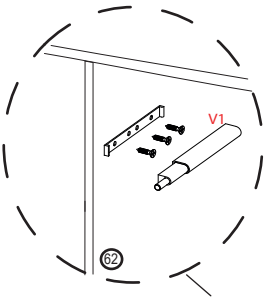
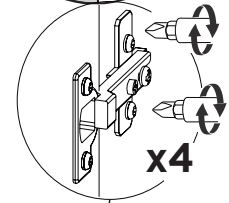
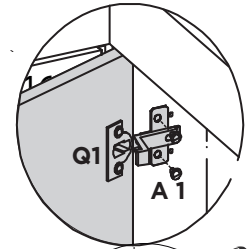
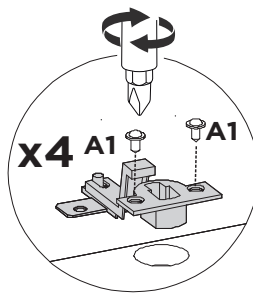
Passo 1



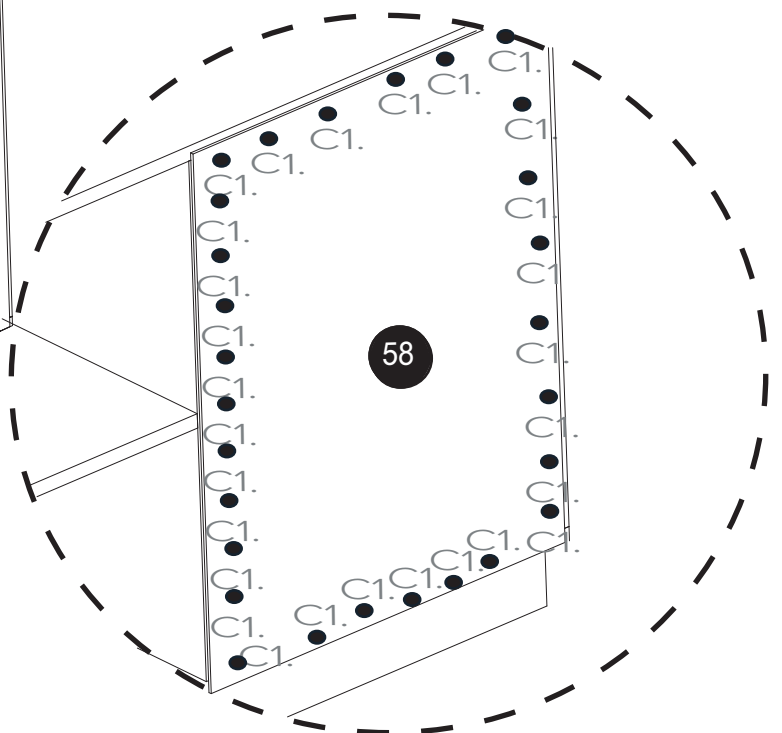
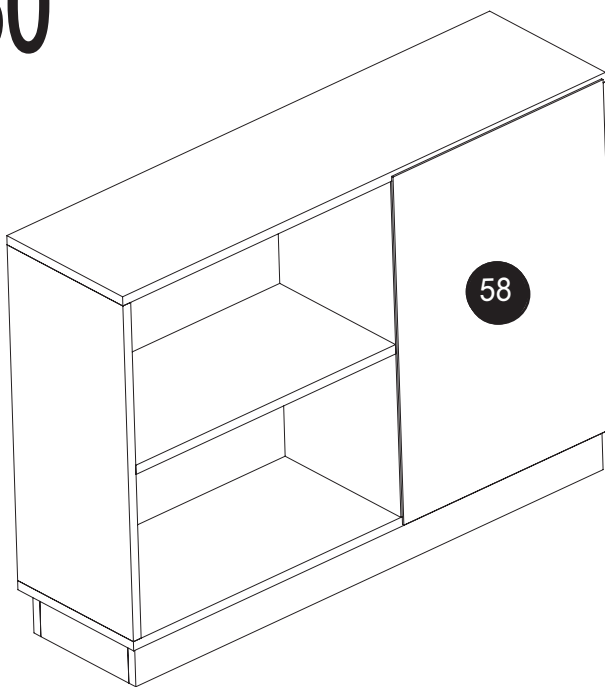
Passo 2



Passo 3

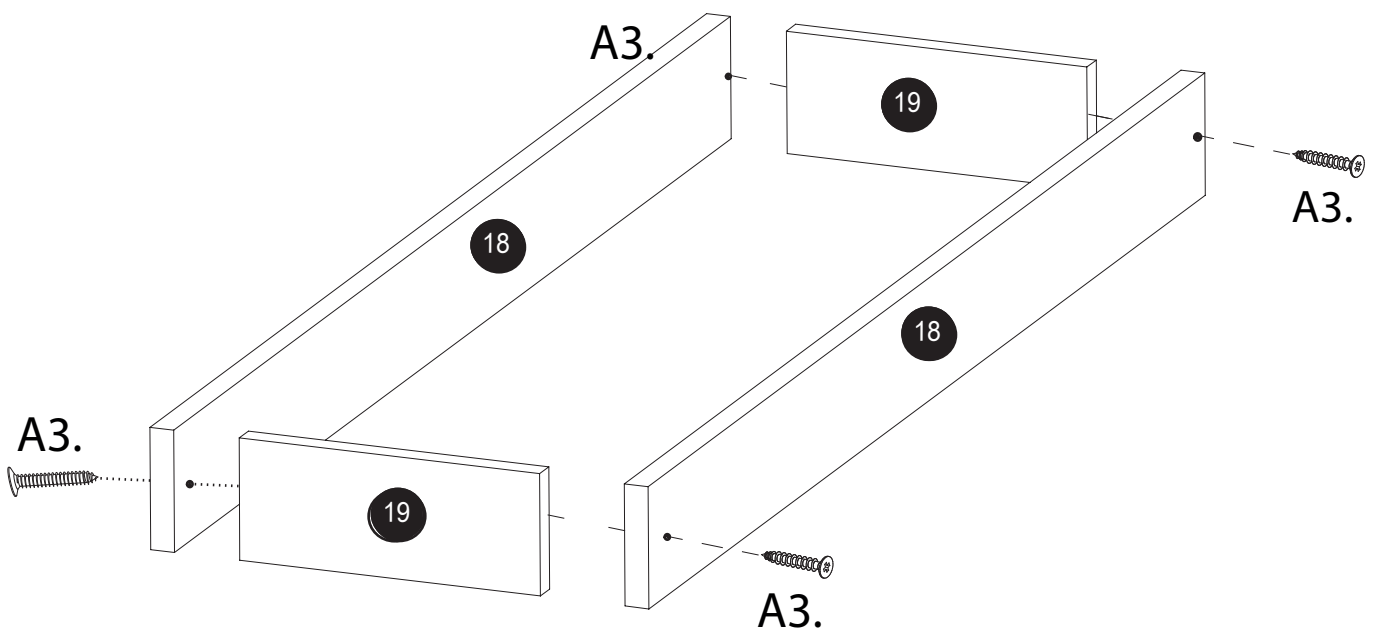


30

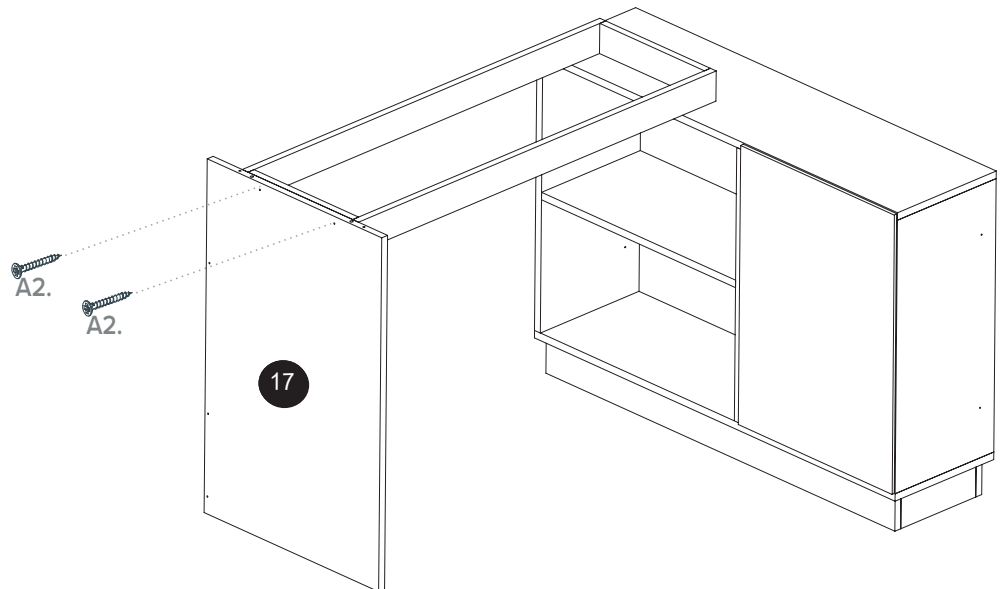
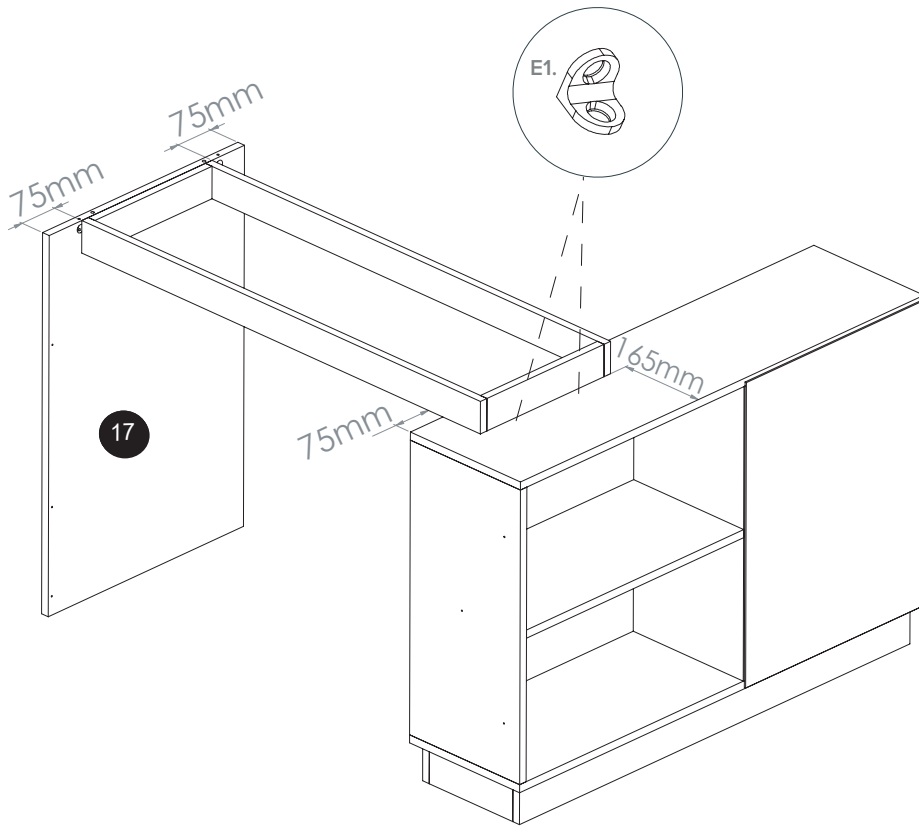


31

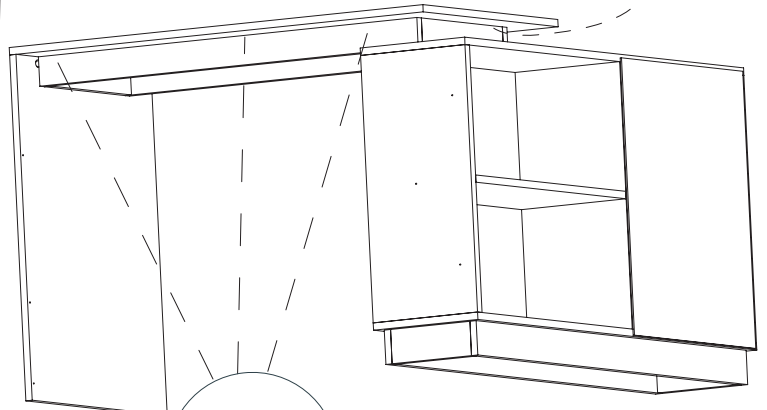
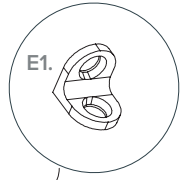
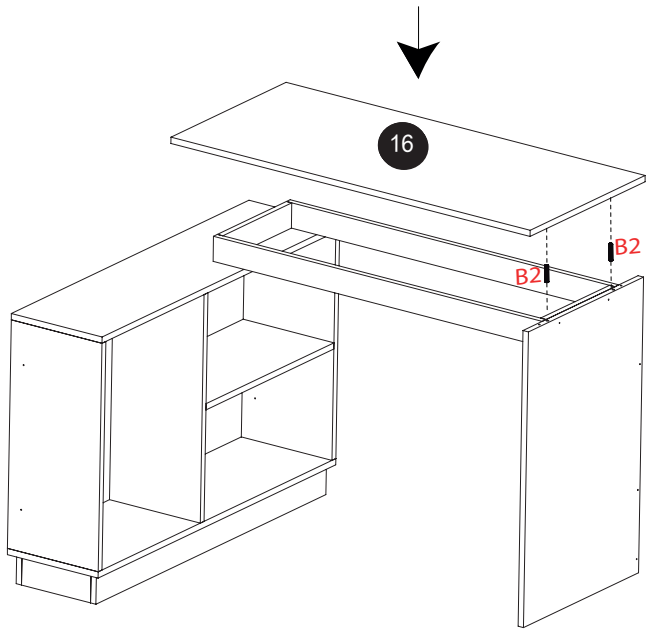
Montagem da base do tampo.



32

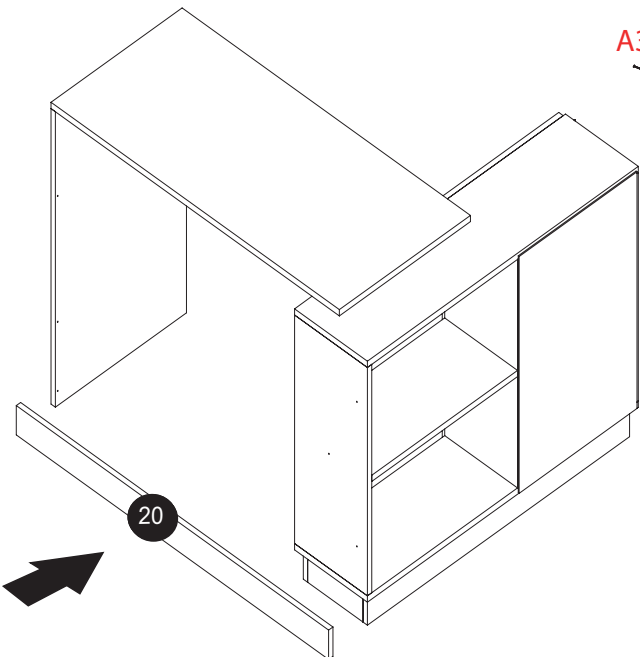
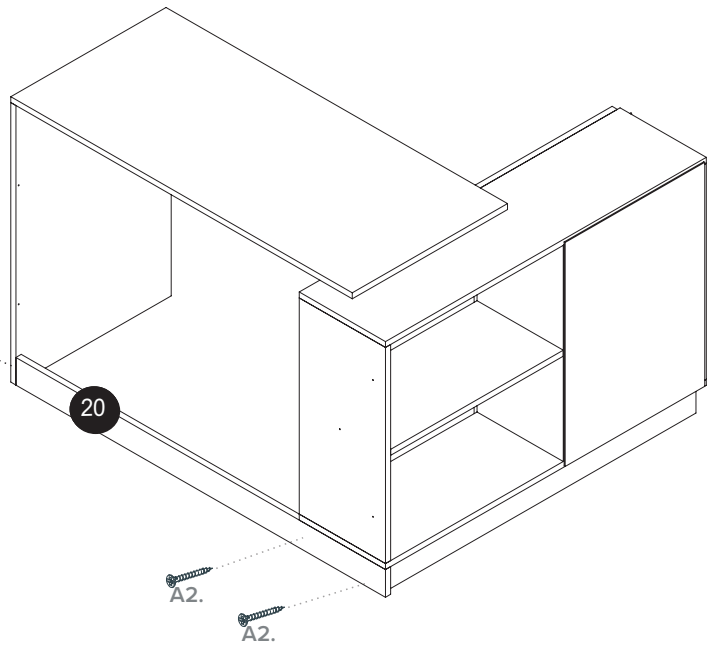


33



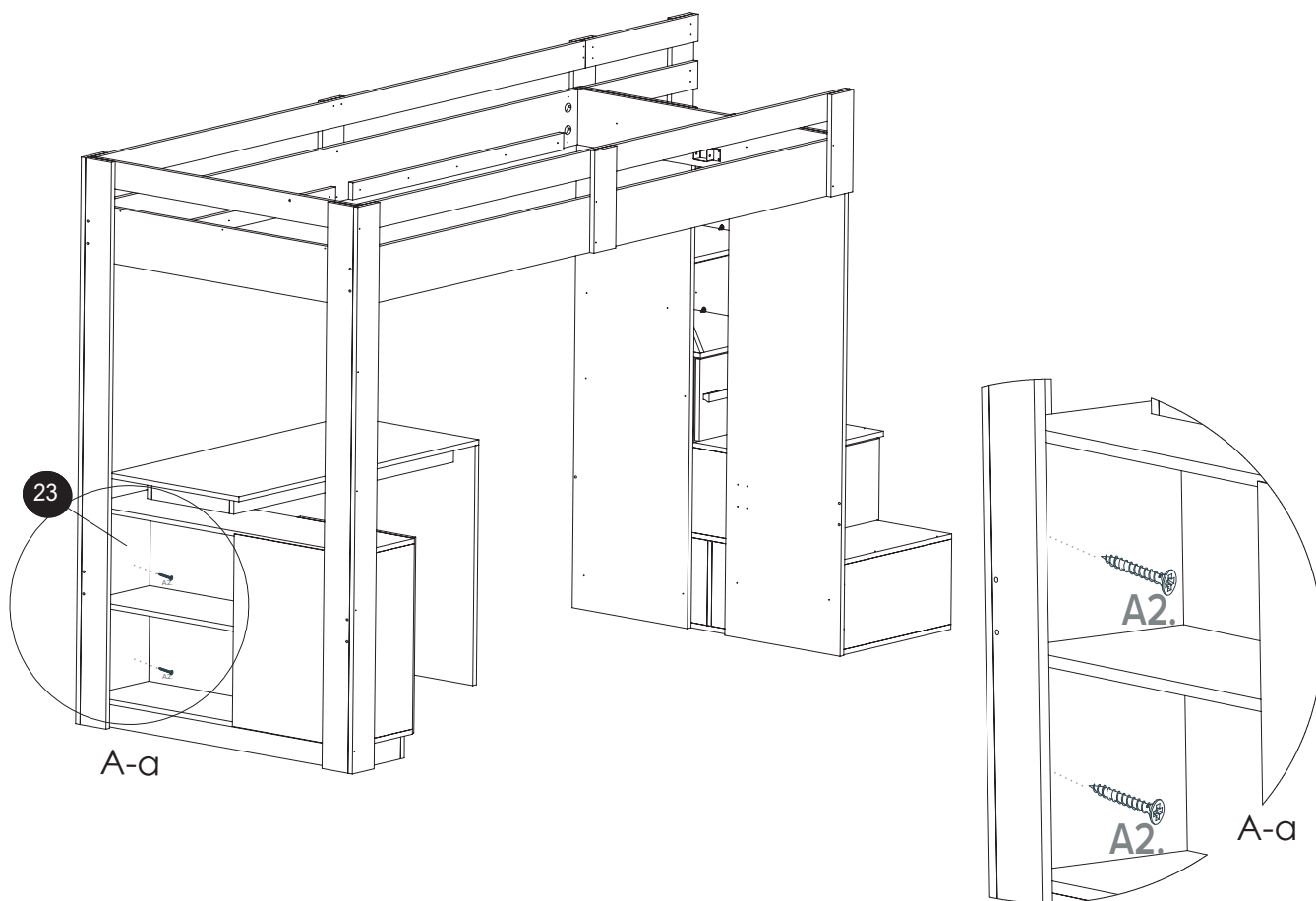
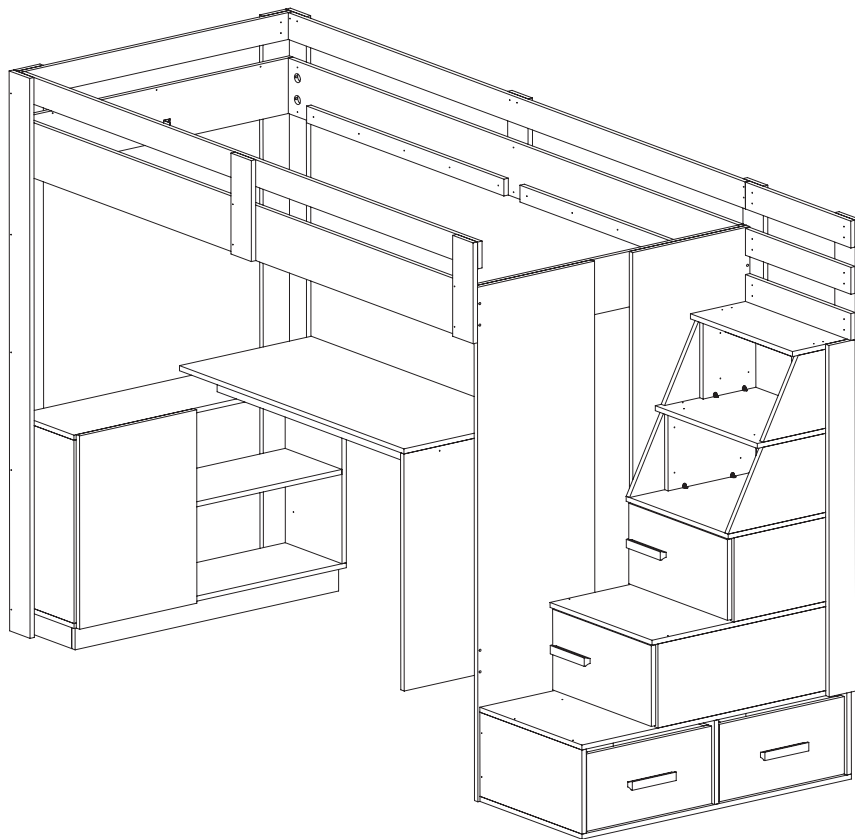
34

A3



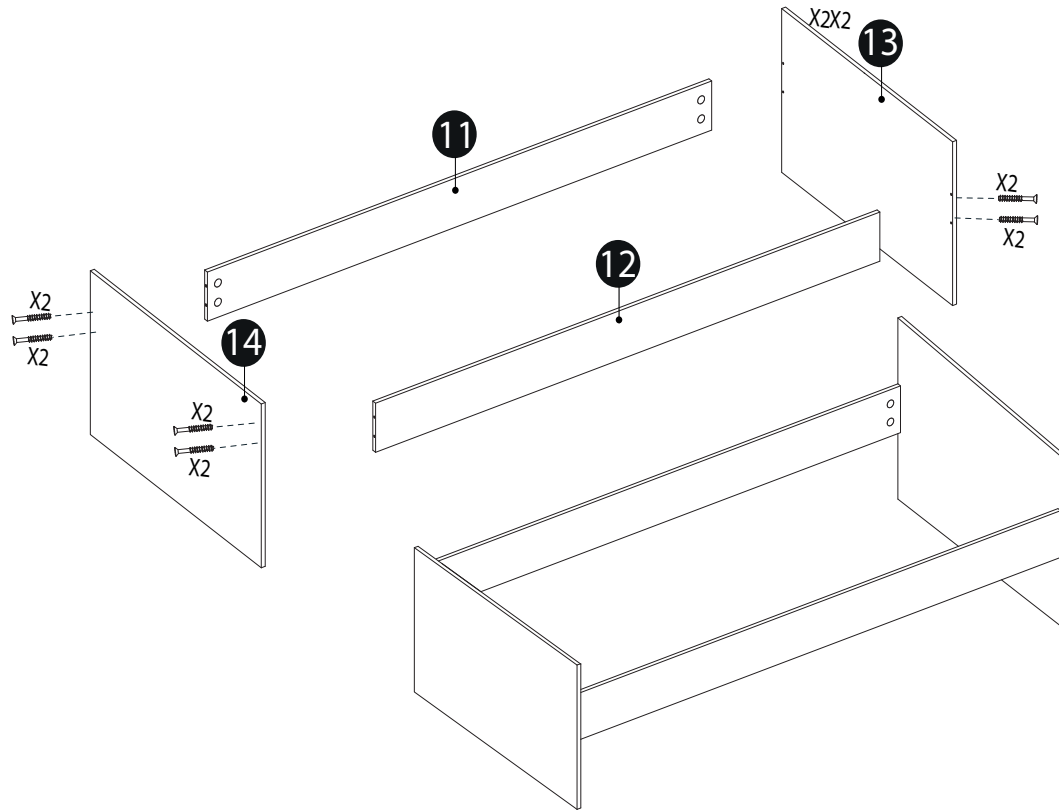
35

Posicione a escrivaninha,
entre os dois pés (01)



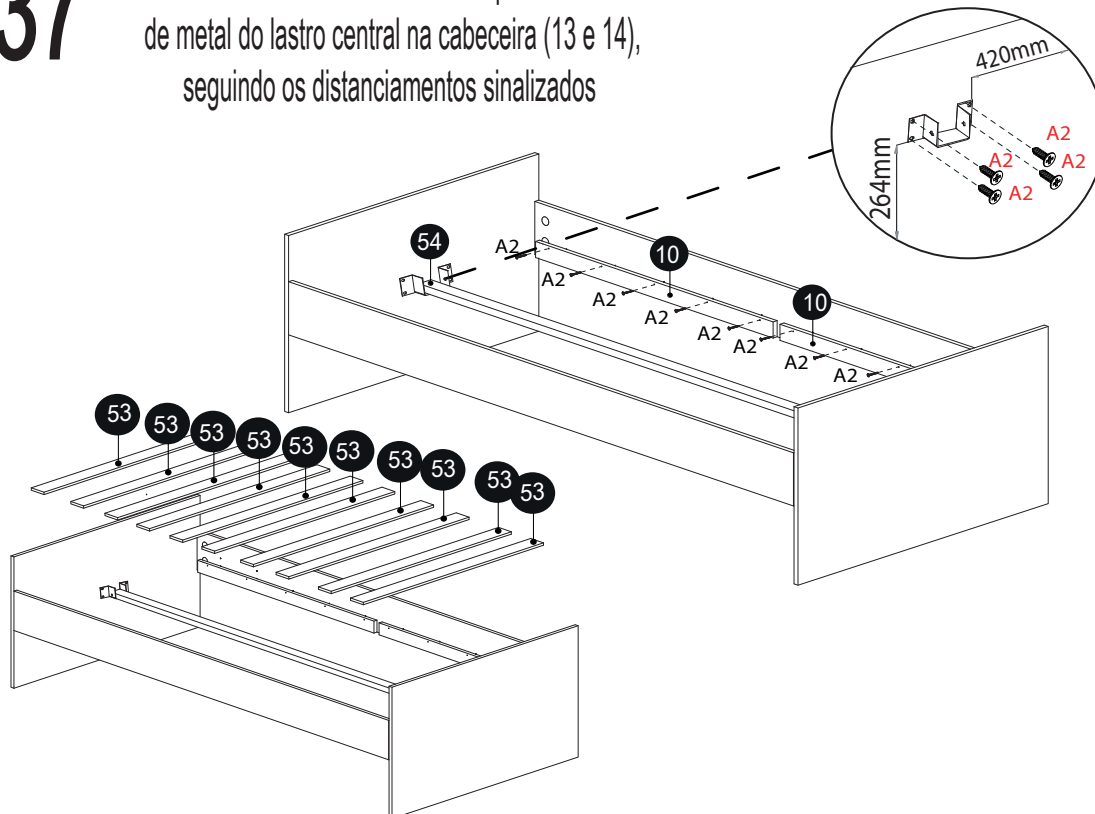
parafuse as laterais da escrivaninha(23 e 25) nos pés (01)

36

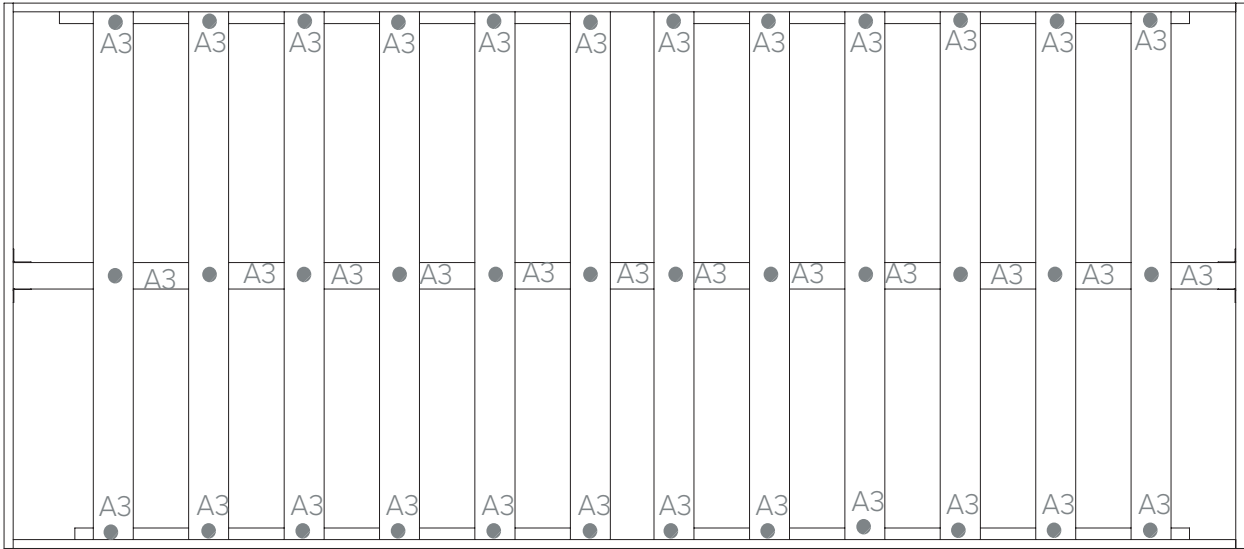
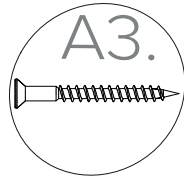


37

Lembre-se de colocar o suporte de metal do lastro central na cabeceira (13 e 14), seguindo os distanciamentos sinalizados



38



36 parafusos (A3)

39

