

Special notes:

- 01 - Check all parts of the unit thoroughly before starting work.
02 - It is recommended to assemble the furniture according to this Installation Manual.
03 - It is the responsibility of the assembler to follow the instructions in the Assembly Manual, which are essential to ensure the structure of the furniture.
04 - For cleaning use only damp cloth and neutral soap.

Notas especiais:

- 01 - Examine completamente todas las piezas del mueble antes de iniciar el trabajo.
02 - Se recomienda montar el mueble conforme el Manual de Ensamblaje.
03 - Es de responsabilidad del montador seguir las instrucciones del Manual de Ensamblaje, que son fundamentales para garantizar la estructura del mueble.
04 - Para limpieza solamente usar trapo húmedo y jabón neutro.

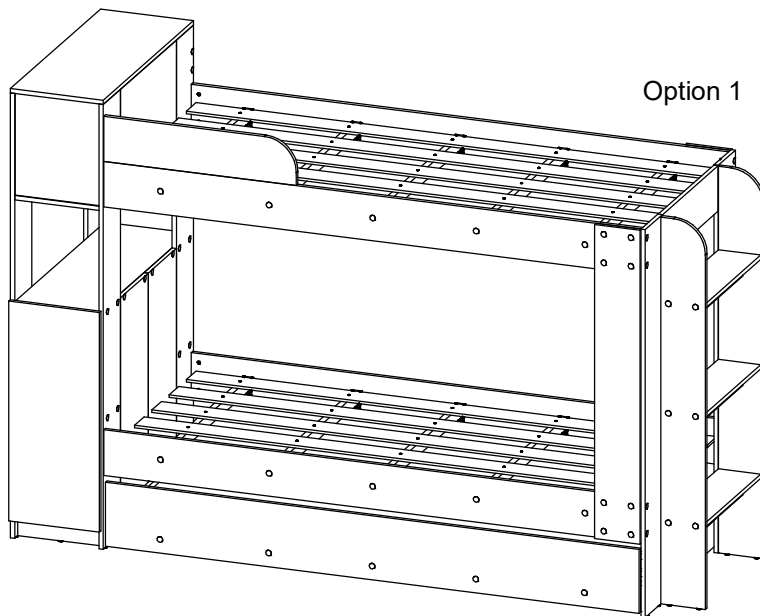
Notas Especiais:

- 01 - Examine completamente todas as peças do móvel antes de começar o trabalho.
02 - Recomenda-se montar o móvel conforme este Manual de Montagem.
03 - É de responsabilidade do montador seguir as instruções do Manual de Montagem, que são fundamentais para garantir a estrutura do móvel.
04 - Para limpeza, utilizar somente pano úmido e sabão neutro.

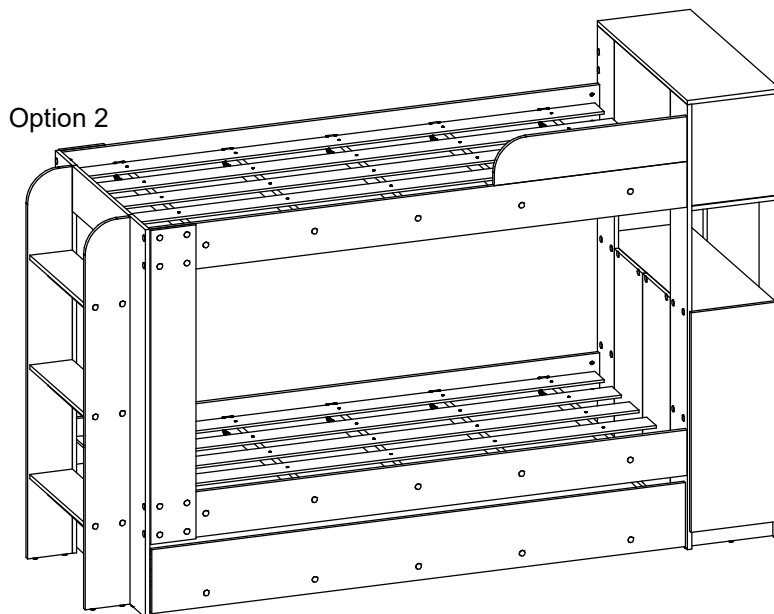
Guarante Certificate:

The guarantee of products manufactured by Móveis Videira LTDA covers any defects / manufacturing defects, within the period established by the Consumer Protection Code, in its Article 26, II, which provides for a legal guarantee of ninety (90) days.

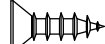

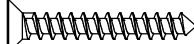

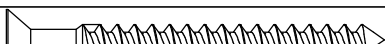
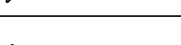
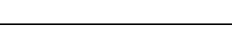
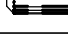


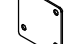


Estrada RSC 453, Km s/n° | Garibaldi | RS
CEP: 95720-000 | Fone / Fax: 54.3464.2050
sac@moveisvideira.com.br



Option 1



Option 2

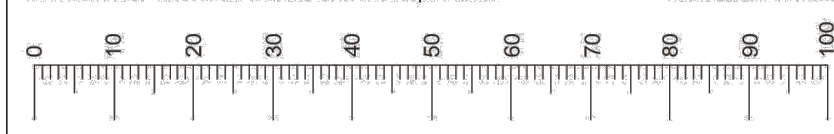
| Ilustração / Illustration / Ilustración | | | |
|---|--|-----|-------|
| Ref | Descrição | Qtd | Cód |
| A |  Parafuso 3,5x14mm CC | 44 | 3639 |
| B |  Parafuso 3,5x14mm CF | 20 | 3759 |
| C |  Parafuso 3,5x25mm CC | 16 | 0286 |
| D |  Parafuso 3,5x40mm CC | 72 | 8115 |
| E |  Parafuso 4x50mm CC | 36 | 9779 |
| F |  Prego 22x3mm | 113 | 3051 |
| G |  Cavilha 5x30mm | 24 | 3880 |
| H |  Porca Cilíndrica Plástica 12x9mm | 16 | 9449 |
| I |  Sapata Deslizadora 14x4mm | 17 | 8112 |
| J |  Chapa Junção de Tampo 40x40x1mm | 7 | 3766 |
| K |  Suporte para Lastró 25,6x40mm | 20 | 10082 |
| L |  Dobradiça Alta 26mm Calço N°5 | 4 | 6520 |
| M |  Tapa Furo | 82 | |

Revisão: 00

Data: 24/02/2026

Use the ruler below to measure the components

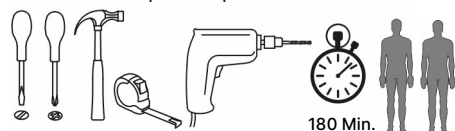
Measured in mm



Lista de Peças / List of Pieces / Lista de Piezas

| Nº | Cód / Descrição | Description | Descripción | Qty | Raw Material | Dimension |
|----|--------------------------------|-------------------------|----------------------------|-----|--------------|--------------------------|
| 1 | 818053- Degrau | Step | Escalón | 3 | MDP15mm | 524 mm x 150 mm x 15 mm |
| 2 | 828053- Travessa Degrau | Step Cross | Travesaño Degrau | 3 | MDP15mm | 524 mm x 66 mm x 15 mm |
| 3 | 318053- Lateral Escada Direita | Right Side Staircase | Escalera Lateral Derecha | 1 | MDP15mm | 1356 mm x 158 mm x 15 mm |
| 4 | 328053- Lateral Escada | Left Side Staircase | Escalera Lateral Izquierda | 1 | MDP15mm | 1356 mm x 158 mm x 15 mm |
| 5 | 358053- Peseira | Footrest | Peseira | 2 | MDP15mm | 1360 mm x 160 mm x 15 mm |
| 6 | 928053- Fechamento Superior | Upper Closure Footreste | Cierre Superior con Solapa | 1 | MDP15mm | 160 mm x 524 mm x 15 mm |
| 7 | 908053- Fechamento Bau | Trunk Closure | Cierre del Maletero | 2 | MDP15mm | 374 mm x 524 mm x 15 mm |
| 8 | 938053- Cabeceira | Headboard | Cabecero | 2 | MDP15mm | 1560 mm x 160 mm x 15 mm |
| 9 | 348053- Lateral Cama | Bed Side Rail | Lateral de Cama | 4 | MDP15mm | 1900 mm x 160 mm x 15 mm |
| 10 | 308053- Lateral Proteção | Side Protection | Protección Lateral | 1 | MDP15mm | 680 mm x 158 mm x 15 mm |
| 11 | 808053- Rodapé | Footer | Rodapie | 1 | MDP15mm | 298 mm x 70 mm x 15 mm |
| 12 | 108053- Base | Base | Base | 4 | MDP15mm | 842 mm x 298 mm x 15 mm |
| 13 | 948053- Cabeceira Externa | External Headboard | Cabecero Externo | 2 | MDP15mm | 1560 mm x 160 mm x 15 mm |
| 14 | 368053- Lateral Bau | Side Trunk | Lateral Baú | 2 | MDP15mm | 358 mm x 298 mm x 15 mm |
| 15 | 918053- Fechamento | Headboard Closure | Cierre Cabecero | 2 | MDP15mm | 760 mm x 262 mm x 15 mm |
| 16 | 9542-Suporte Para Lastro | Ballast Support | Soporte para Lastre | 10 | Madeira | 800 mm x 42 mm x 22 mm |
| 17 | 7916-Lastro | Ballast | Lastre | 10 | MDF09mm | 1840 mm x 89 mm x 9 mm |
| 18 | 418053- Costa Maior | Largest Coast | Costa Mayor | 1 | MDP03mm | 819 mm x 318 mm x 3 mm |
| 19 | 408053- Costa | Coast | Costa | 2 | MDP03mm | 375 mm x 524 mm x 3 mm |
| 20 | 78053- Porta Bau | Trunk Door | Puerta Baú | 1 | MDP15mm | 844 mm x 328 mm x 15 mm |
| 21 | 68053- Porta | Door | Puerta | 1 | MDP15mm | 770 mm x 320 mm x 15 mm |
| 22 | 338053- Lateral Reforço | Side Reinforcement | Refuerzo Lateral | 2 | MDP15mm | 1101 mm x 160 mm x 15 mm |

Ferramentas | Tools | Herramientas



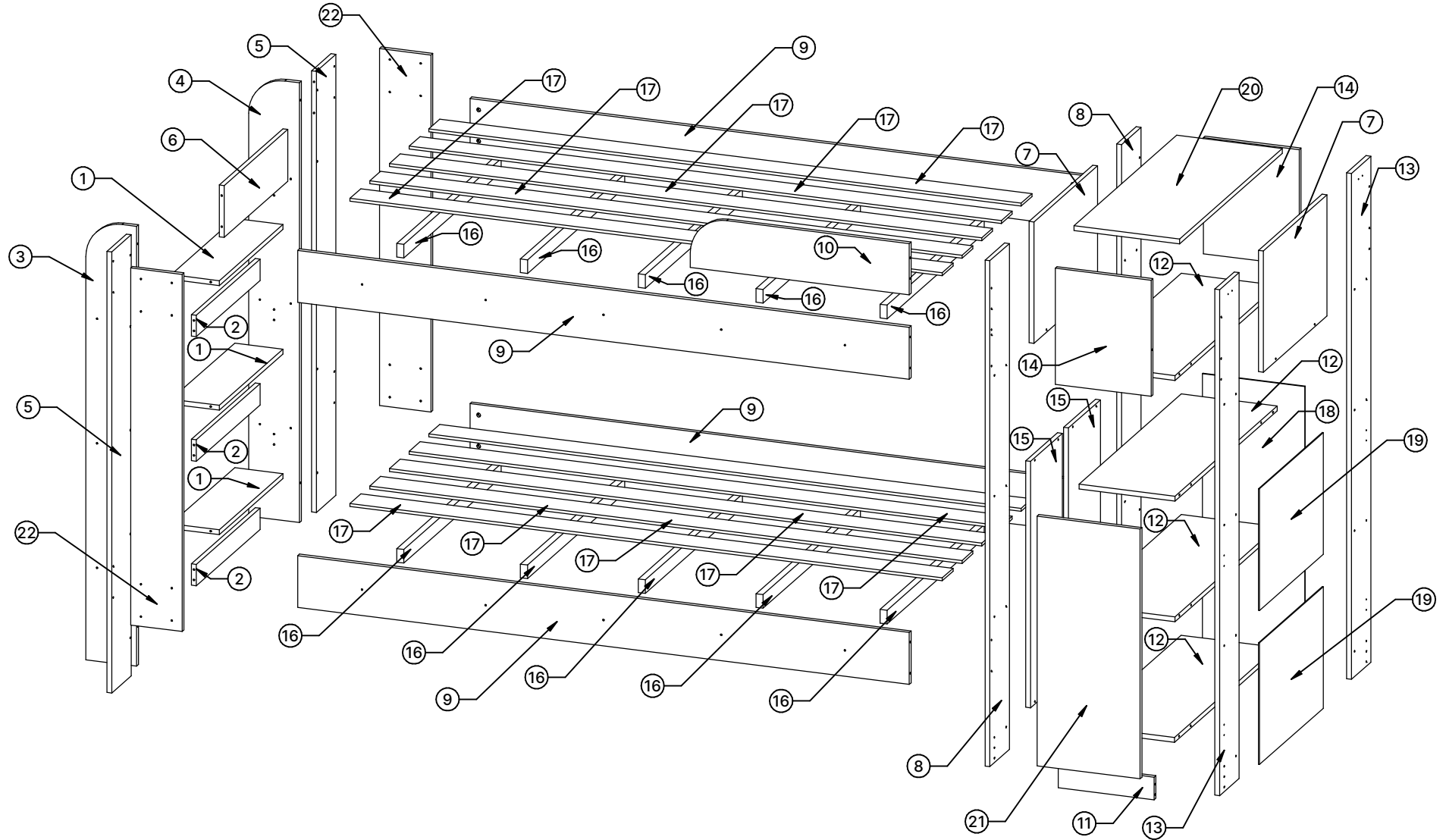
180 Min.

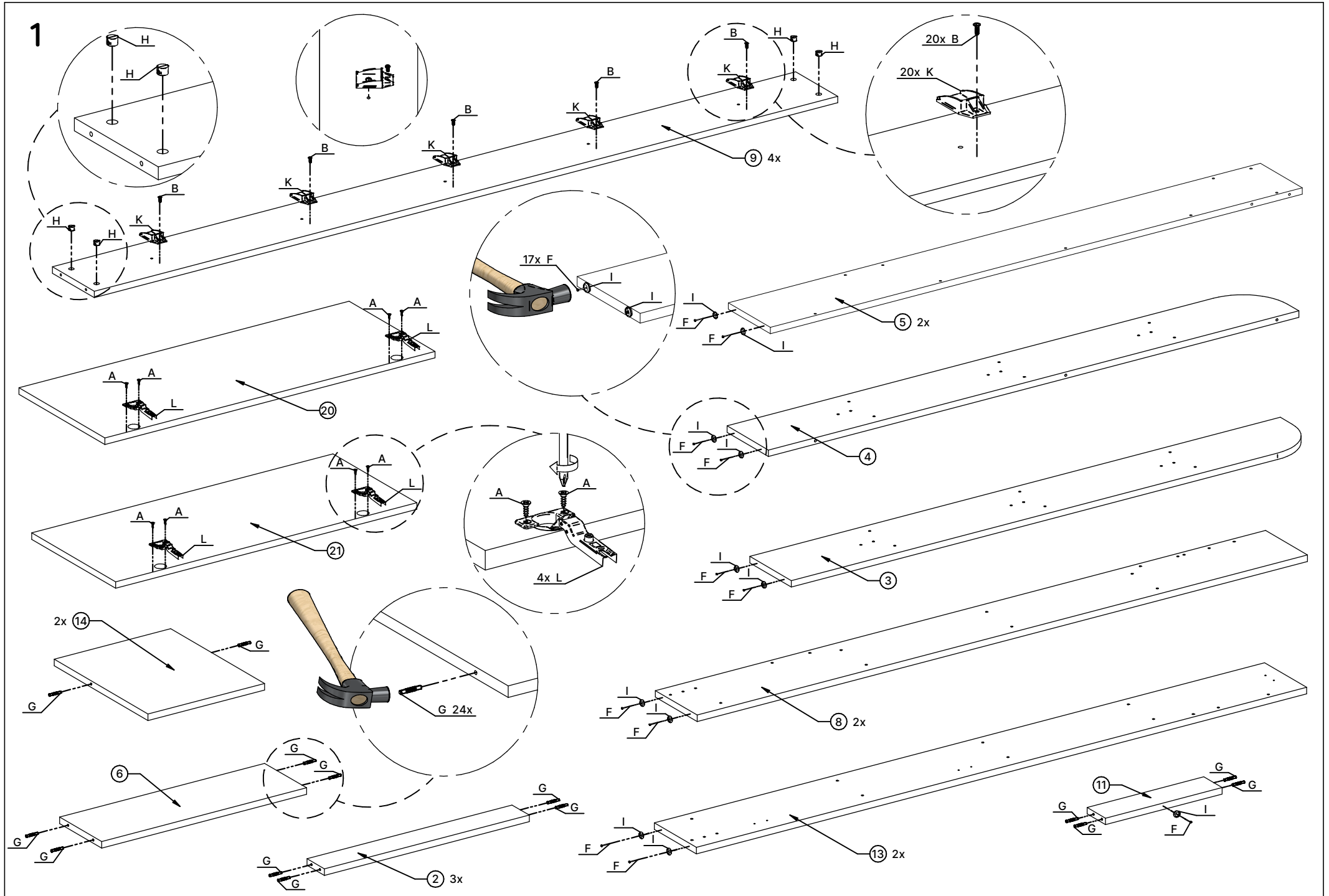


Vista Explodida

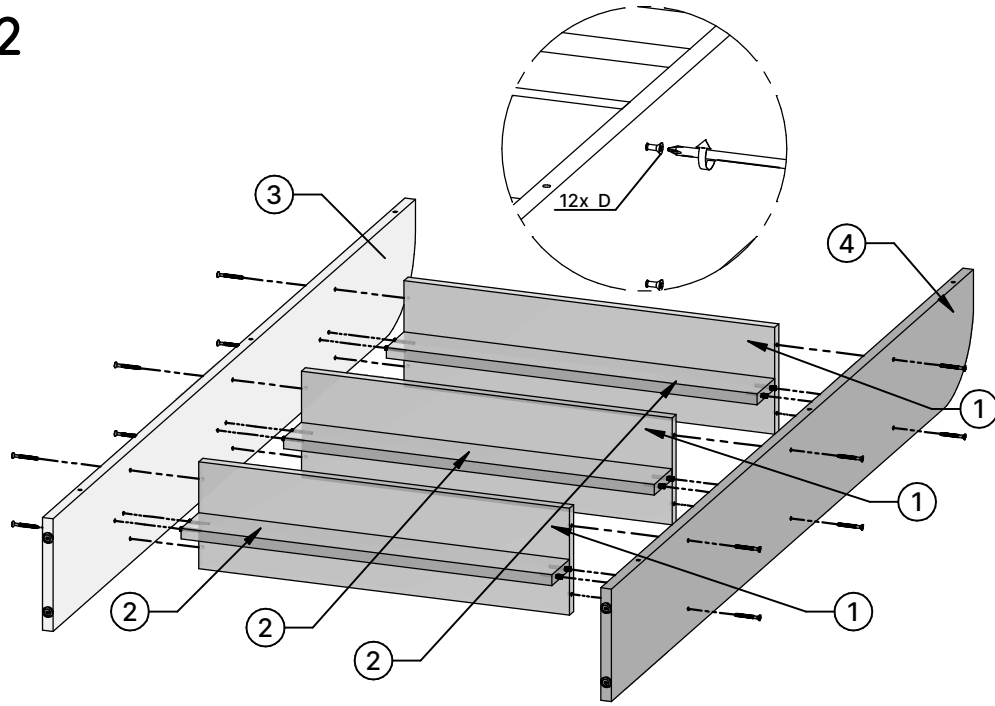
Exploded View

Vista Explosionada

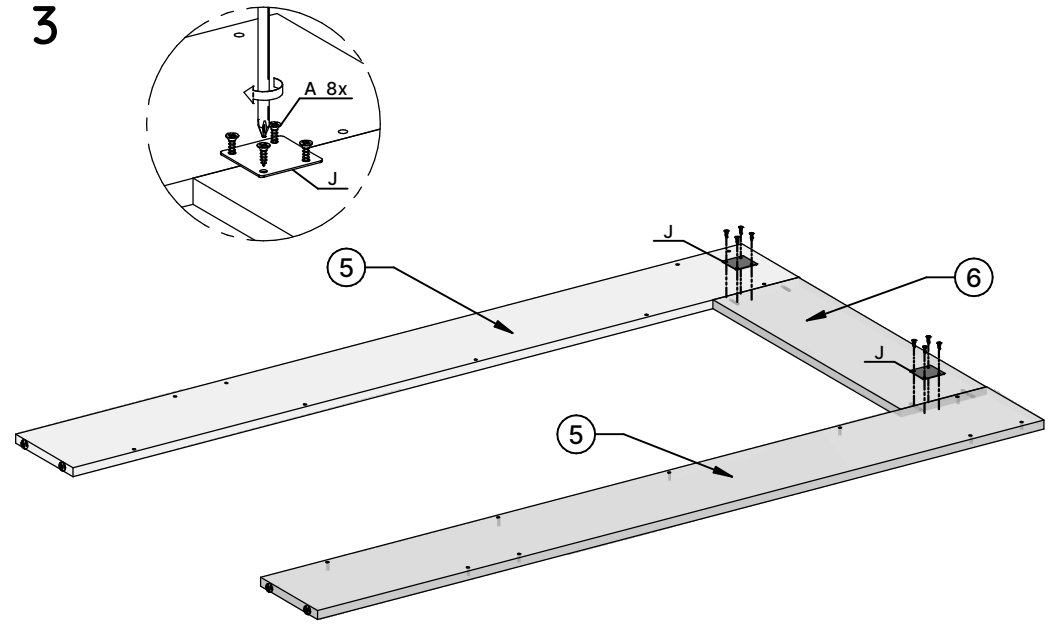




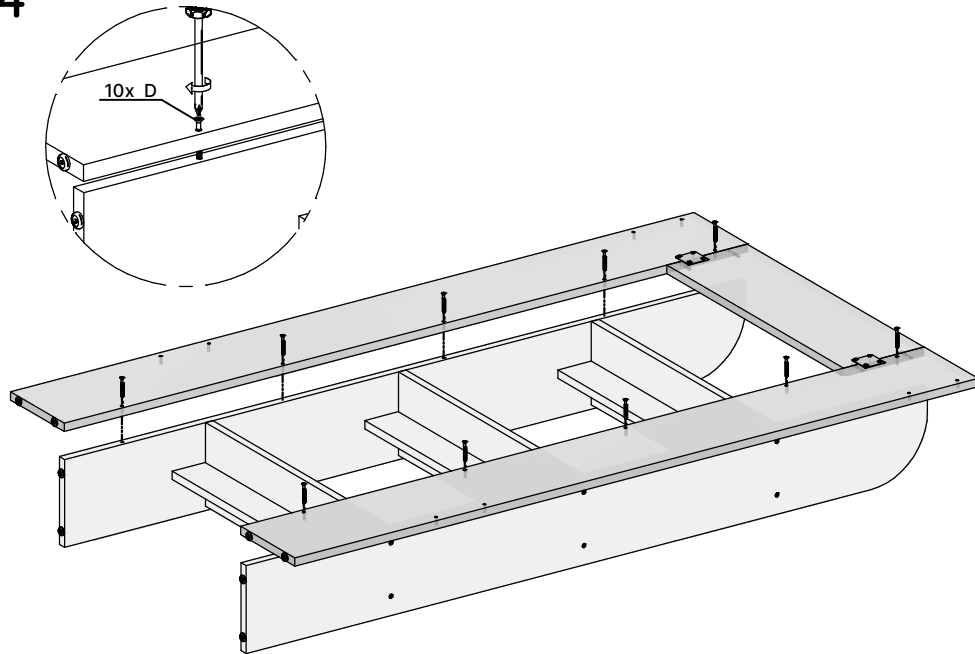
2



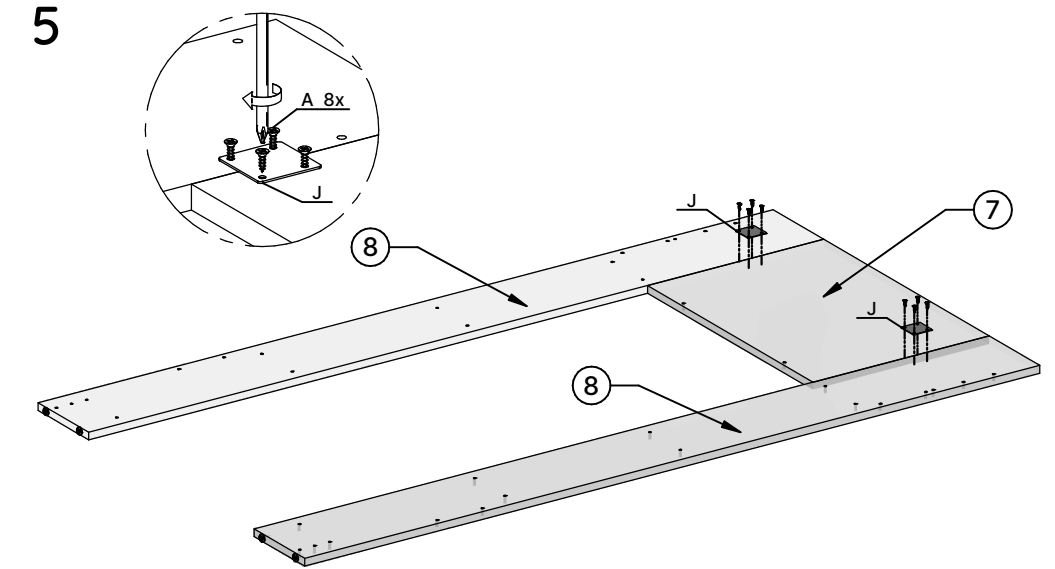
3

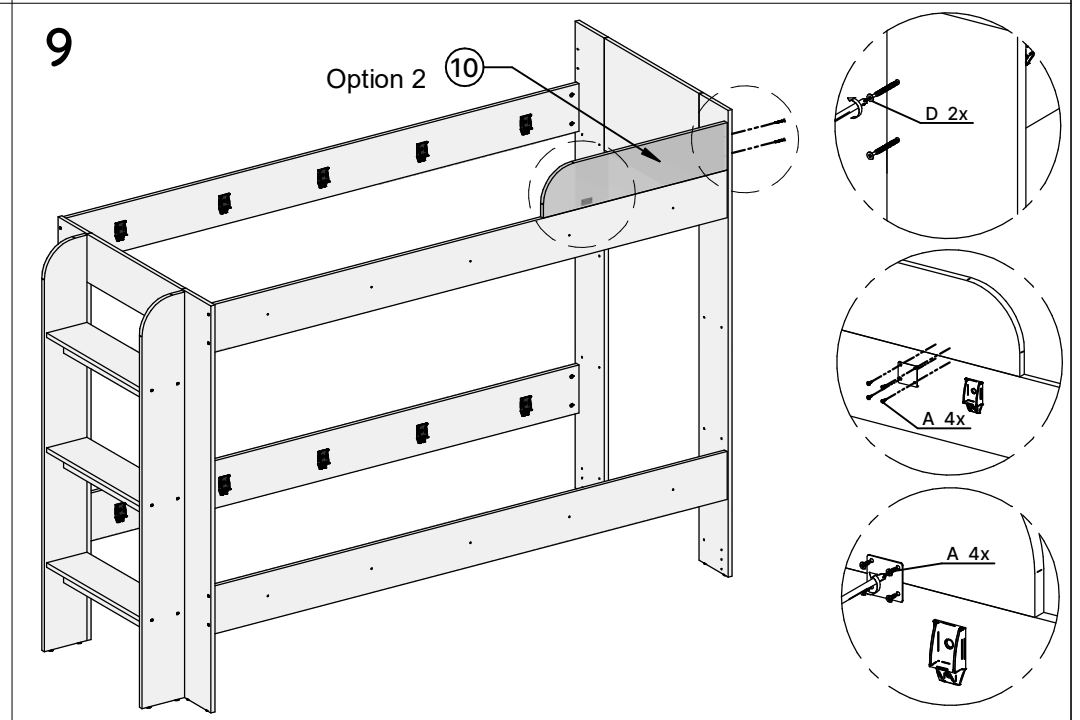
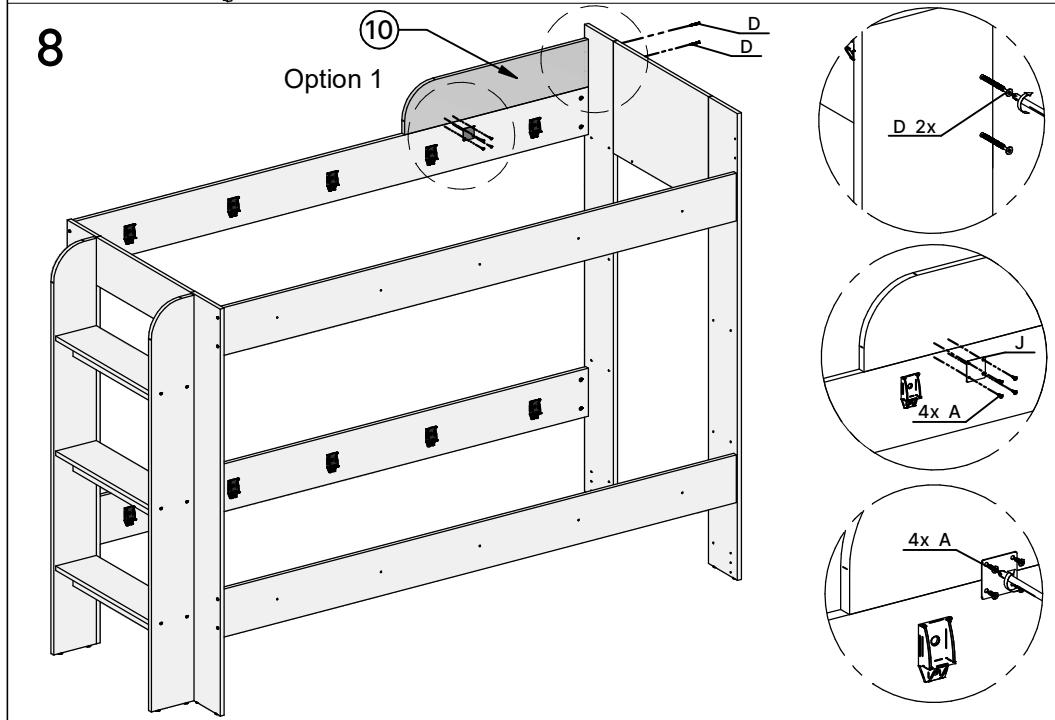
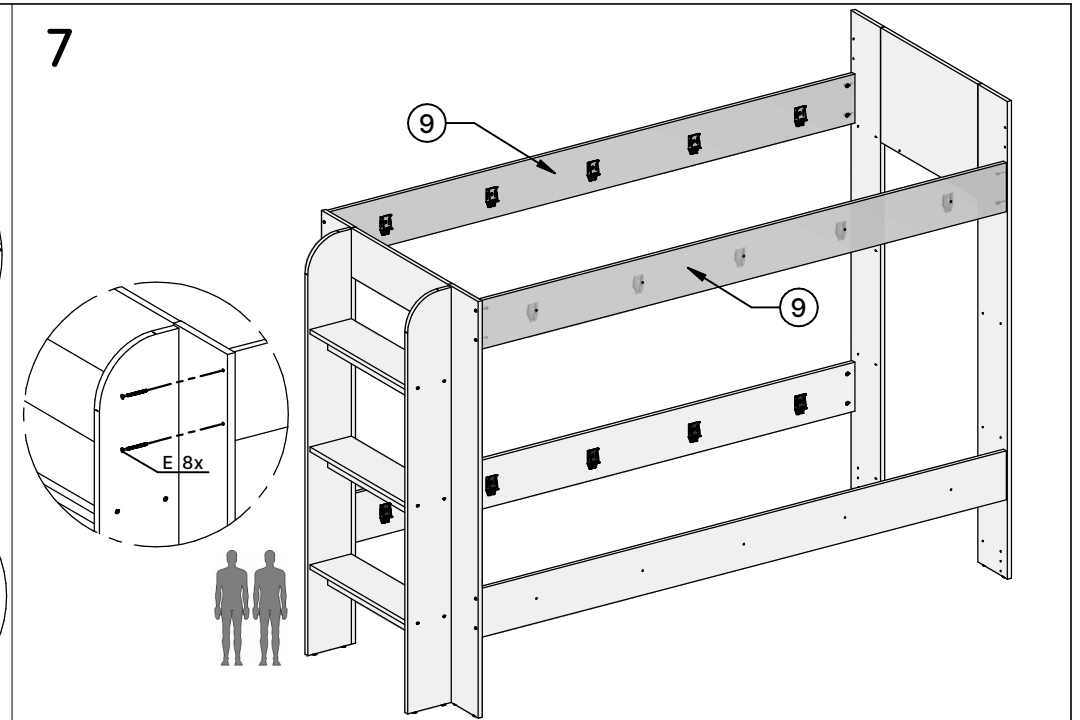
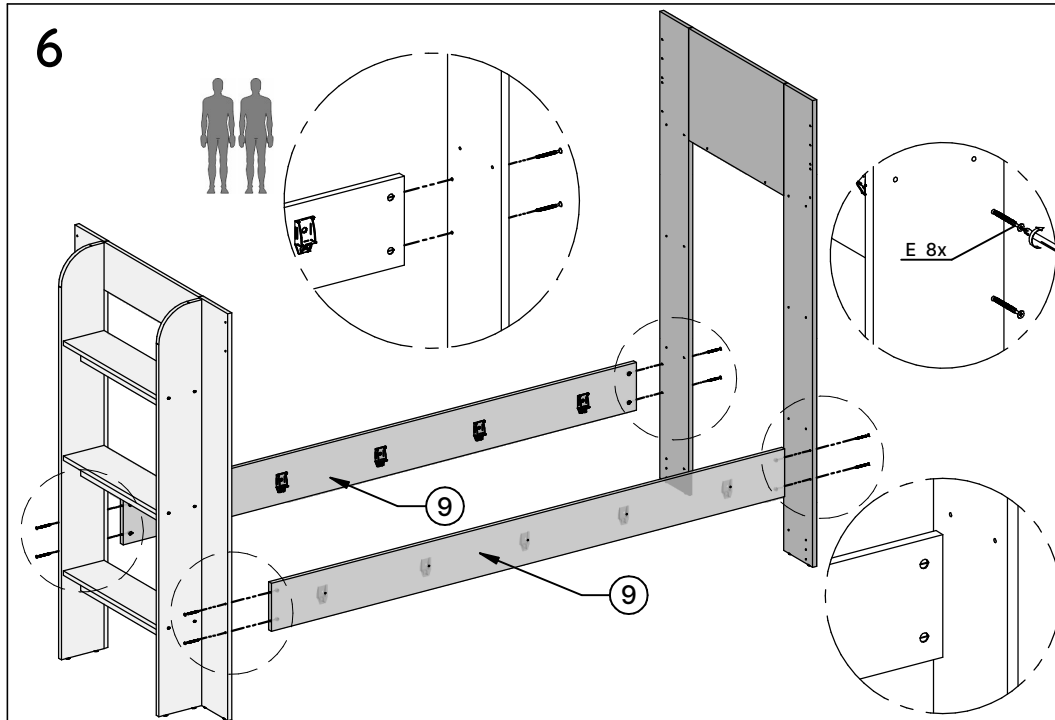


4

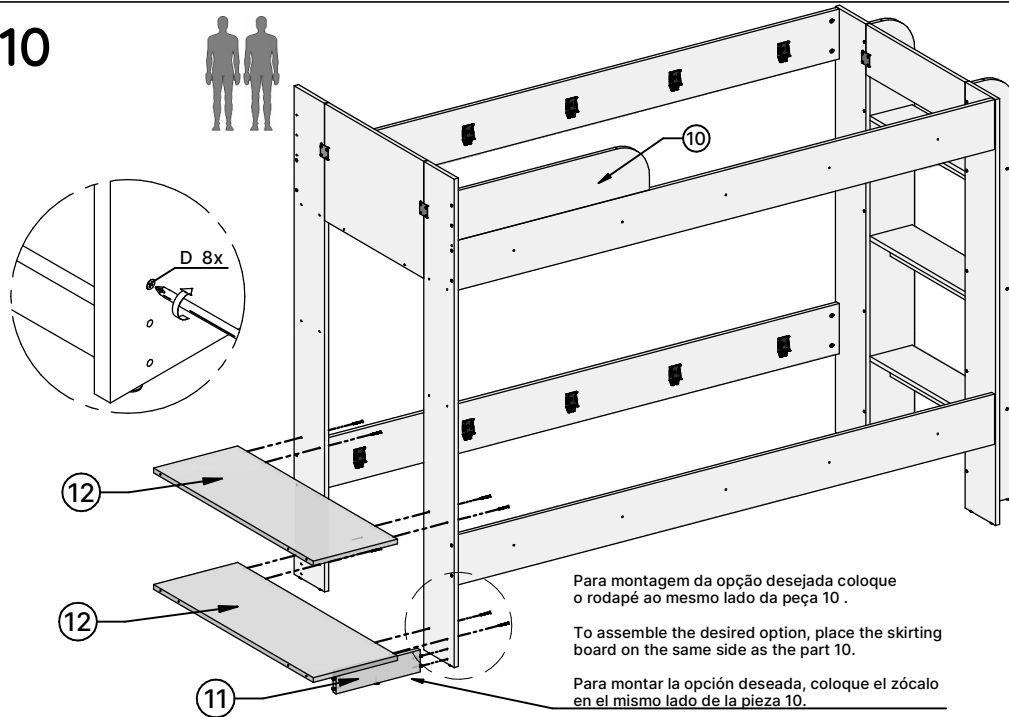
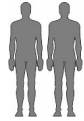


5





10



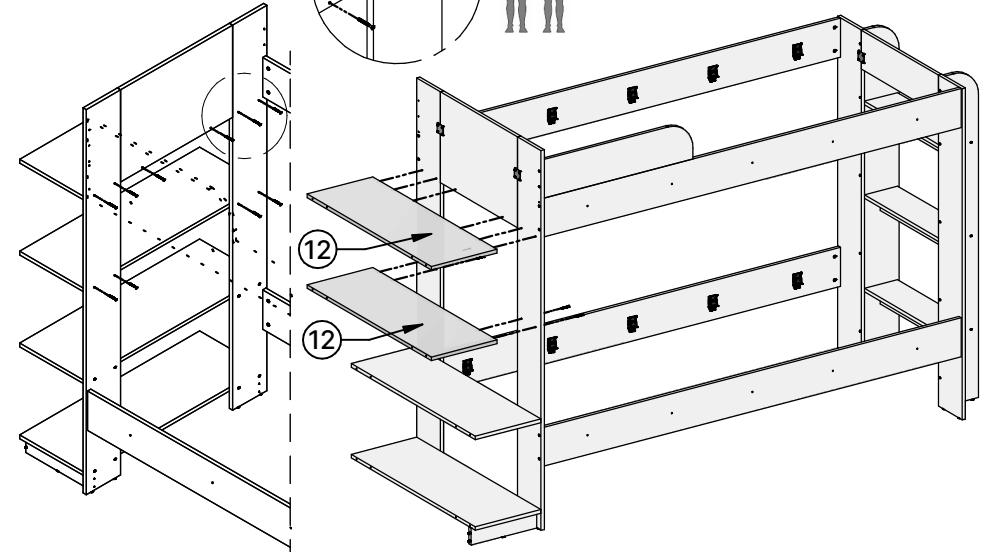
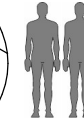
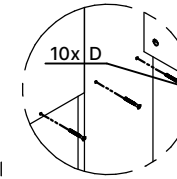
Para montagem da opção desejada coloque o rodapé ao mesmo lado da peça 10.

To assemble the desired option, place the skirting board on the same side as the part 10.

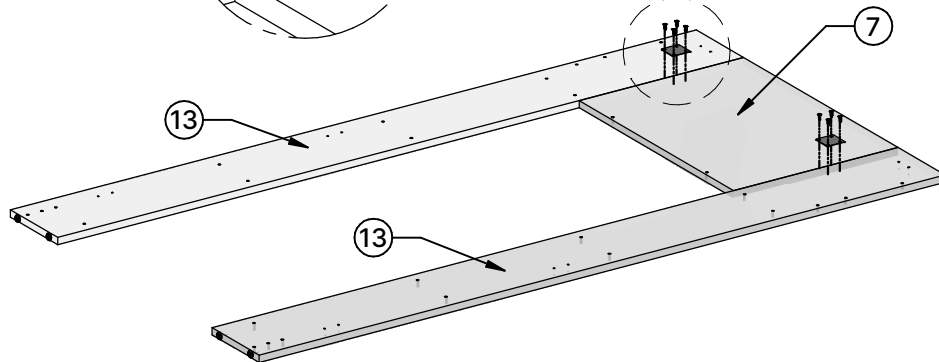
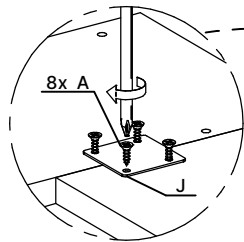
Para montar la opción deseada, coloque el zócalo en el mismo lado de la pieza 10.

11

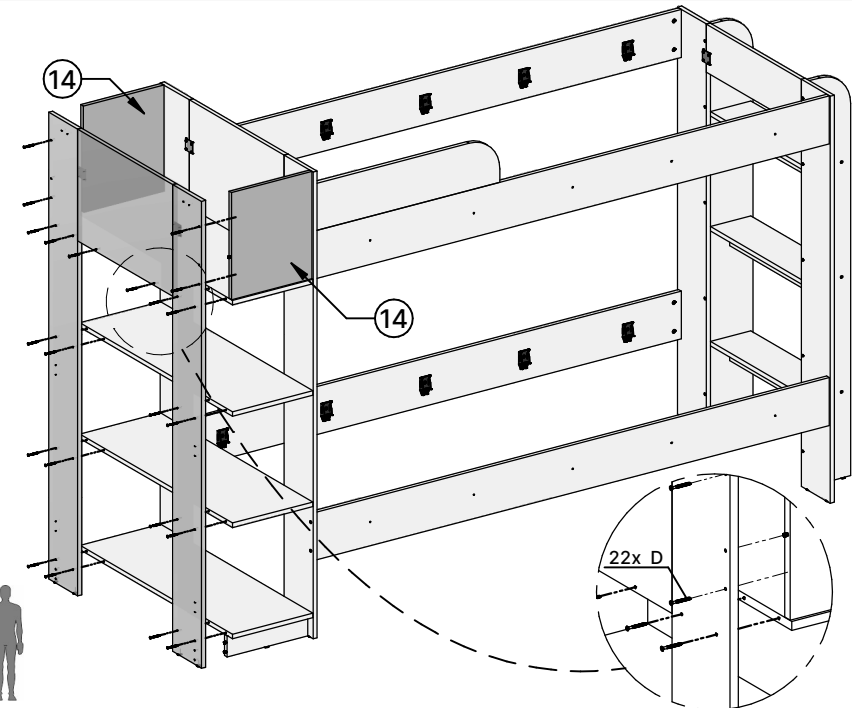
Option 1



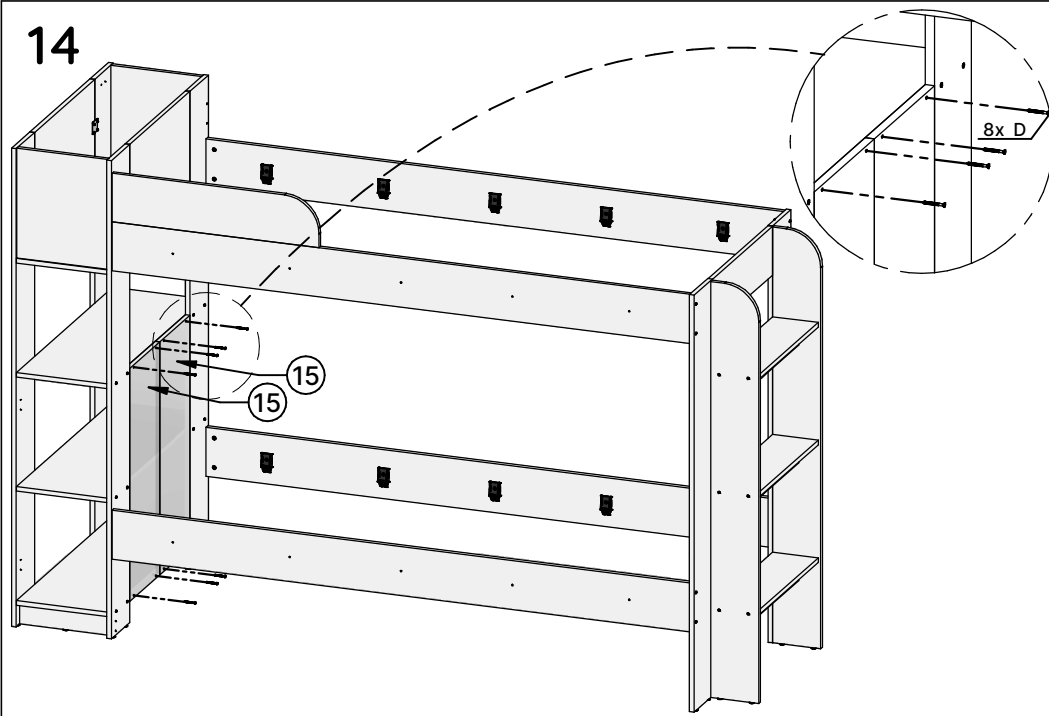
12



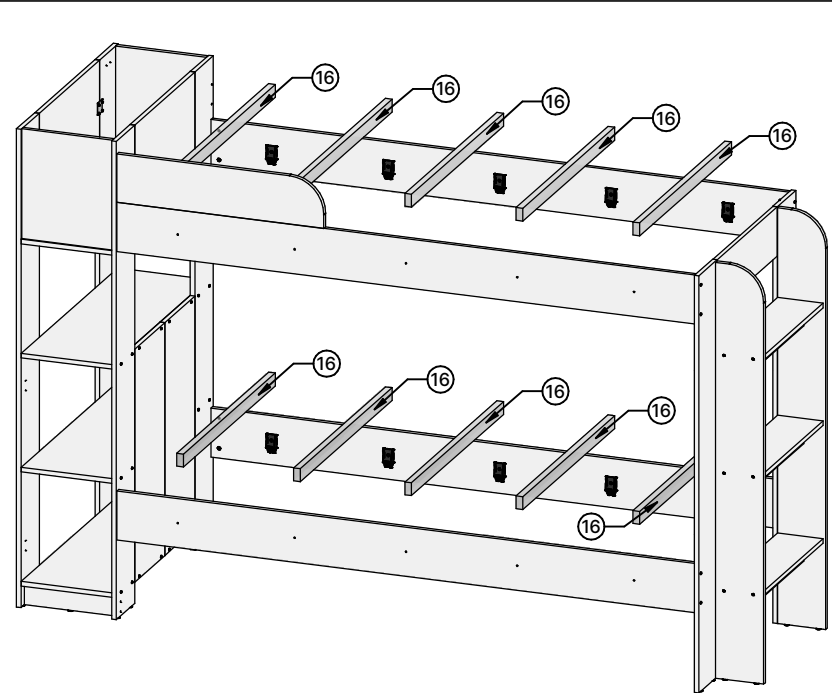
13



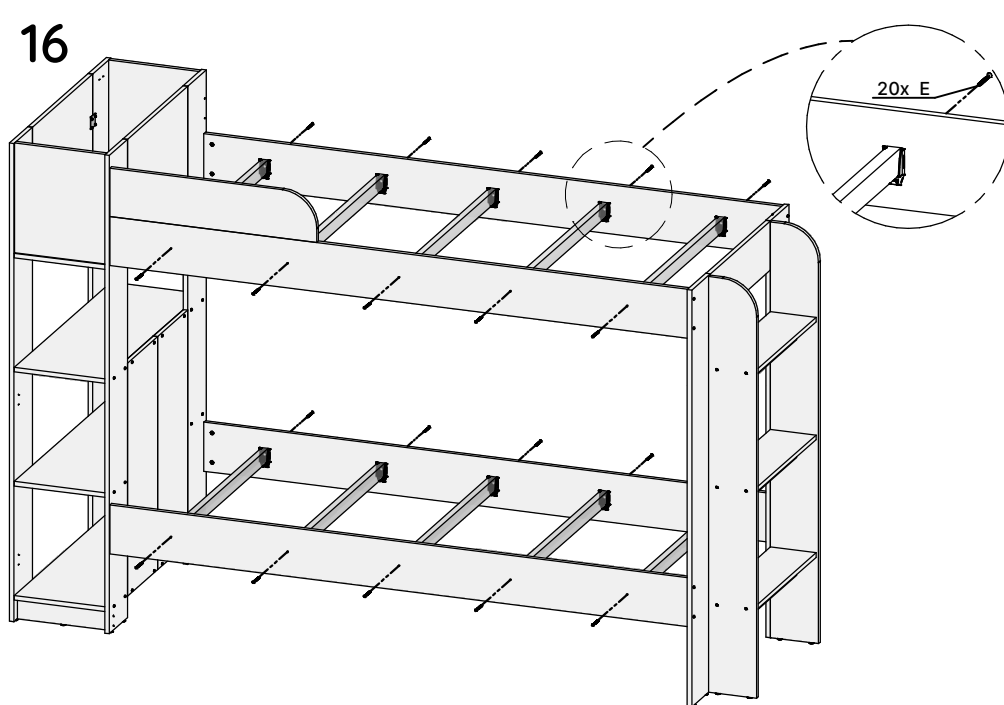
14



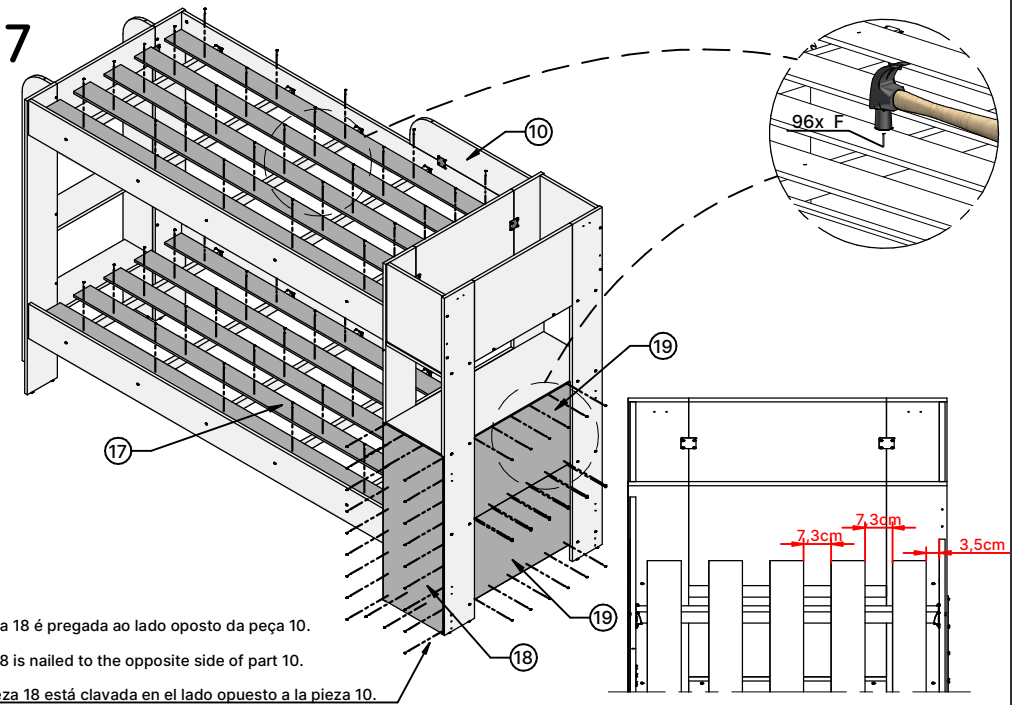
15



16



17

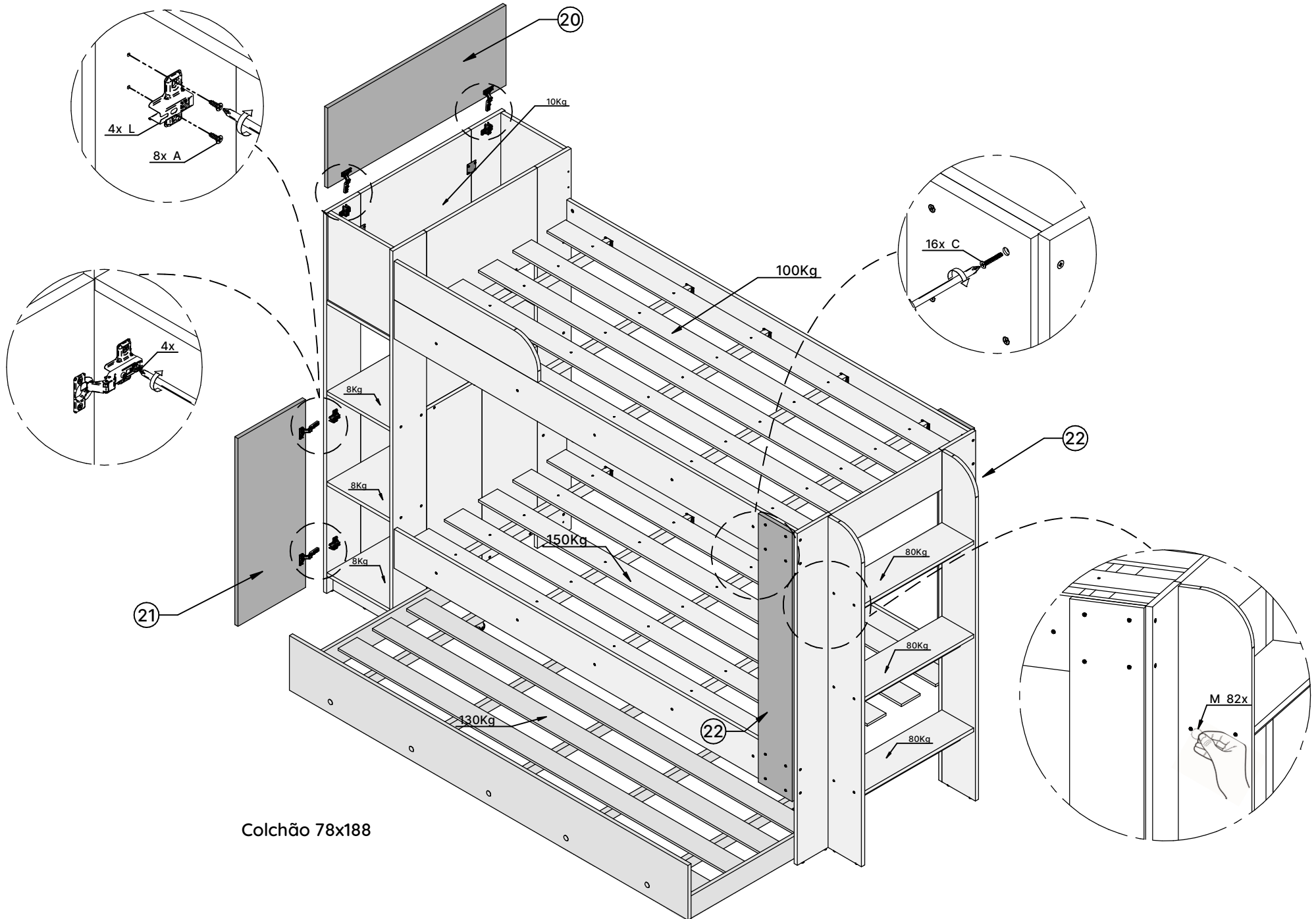


A peça 18 é pregada ao lado oposto da peça 10.

Part 18 is nailed to the opposite side of part 10.

La pieza 18 está clavada en el lado opuesto a la pieza 10.

18



Colchão 78x188