

Special notes:

- 01 - Check all parts of the unit thoroughly before starting work.
- 02 - It is recommended to assemble the furniture according to this Installation Manual.
- 03 - It is the responsibility of the assembler to follow the instructions in the Assembly Manual, which are essential to ensure the structure of the furniture.
- 04 - For cleaning use only damp cloth and neutral soap.

Notas especiais:

- 01 - Examine completamente todas las piezas del mueble antes de iniciar el trabajo.
- 02 - Se recomienda montar el mueble conforme el Manual de Ensamblaje.
- 03 - Es de responsabilidad del montador seguir las instrucciones del Manual de Ensamblaje, que son fundamentales para garantizar la estructura del mueble.
- 04 - Para limpieza solamente usar trapo húmedo y jabón neutro.

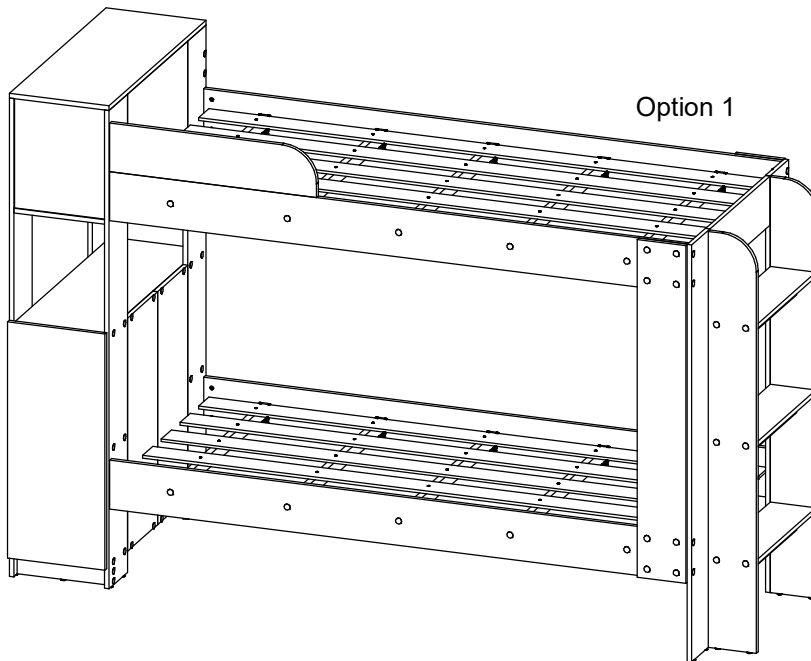
Notas Especiais:

- 01 - Examine completamente todas as peças do móvel antes de começar o trabalho.
- 02 - Recomenda-se montar o móvel conforme este Manual de Montagem.
- 03 - É de responsabilidade do montador seguir as instruções do Manual de Montagem, que são fundamentais para garantir a estrutura do móvel.
- 04 - Para limpeza, utilizar somente pano úmido e sabão neutro.

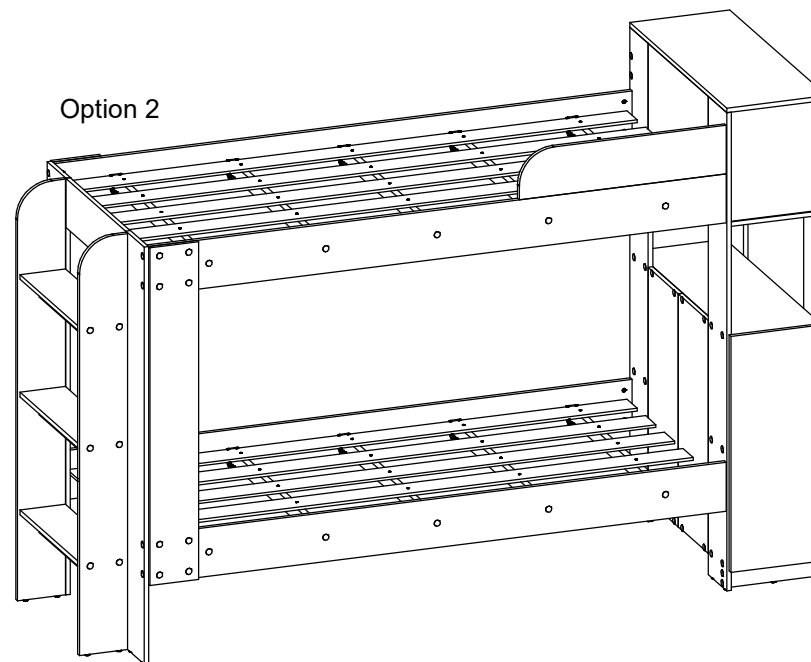
Guarante Certificate:

The guarantee of products manufactured by Móveis Videira LTDA covers any defects / manufacturing defects, within the period established by the Consumer Protection Code, in its Article 26, II, which provides for a legal guarantee of ninety (90) days.

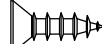
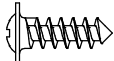
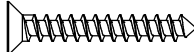
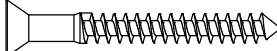

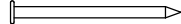



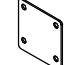



Estrada RSC 453, Km s/n° | Garibaldi | RS
 CEP: 95720-000 | Fone / Fax: 54.3464.2050
 sac@moveisvideira.com.br



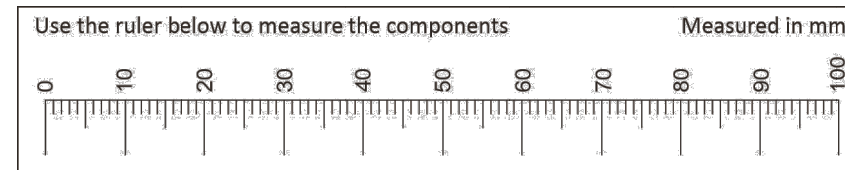
Option 1



Option 2

Ilustração / Illustration / Ilustración			
Ref	Descrição	Qtd	Cód
A	 Parafuso 3,5x14mm CC	44	3639
B	 Parafuso 3,5x14mm CF	20	3759
C	 Parafuso 3,5x25mm CC	16	0286
D	 Parafuso 3,5x40mm CC	72	8115
E	 Parafuso 4x50mm CC	36	9779
F	 Prego 22x3mm	113	3051
G	 Cavilha 5x30mm	24	3880
H	 Porca Cilíndrica Plástica 12x9mm	16	9449
I	 Sapata Deslizadora 14x4mm	17	8112
J	 Chapa Junção de Tampo 40x40x1mm	7	3766
K	 Suporte para Lastró 25,6x40mm	20	10082
L	 Dobradiça Alta 26mm Calço N°5	4	6520
M	 Tapa Furo	82	

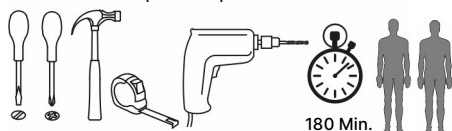
Revisão: 00
 Data: 24/02/2026



Lista de Peças / List of Pieces / Lista de Piezas

Nº	Cód / Descrição	Description	Descripción	Qty	Raw Material	Dimension
1	818053- Degrau	Step	Escalón	3	MDP15mm	524 mm x 150 mm x 15 mm
2	828053- Travessa Degrau	Step Cross	Travesaño Degrau	3	MDP15mm	524 mm x 66 mm x 15 mm
3	318053- Lateral Escada Direita	Right Side Staircase	Escalera Lateral Derecha	1	MDP15mm	1356 mm x 158 mm x 15 mm
4	328053- Lateral Escada	Left Side Staircase	Escalera Lateral Izquierda	1	MDP15mm	1356 mm x 158 mm x 15 mm
5	358053- Peseira	Footrest	Peseira	2	MDP15mm	1360 mm x 160 mm x 15 mm
6	928053- Fechamento Superior	Upper Closure Footreste	Cierre Superior con Solapa	1	MDP15mm	160 mm x 524 mm x 15 mm
7	908053- Fechamento Bau	Trunk Closure	Cierre del Maletero	2	MDP15mm	374 mm x 524 mm x 15 mm
8	938053- Cabeceira	Headboard	Cabecero	2	MDP15mm	1560 mm x 160 mm x 15 mm
9	348053- Lateral Cama	Bed Side Rail	Lateral de Cama	4	MDP15mm	1900 mm x 160 mm x 15 mm
10	308053- Lateral Proteção	Side Protection	Protección Lateral	1	MDP15mm	680 mm x 158 mm x 15 mm
11	808053- Rodapé	Footer	Rodapie	1	MDP15mm	298 mm x 70 mm x 15 mm
12	108053- Base	Base	Base	4	MDP15mm	842 mm x 298 mm x 15 mm
13	948053- Cabeceira Externa	External Headboard	Cabecero Externo	2	MDP15mm	1560 mm x 160 mm x 15 mm
14	368053- Lateral Bau	Side Trunk	Lateral Baú	2	MDP15mm	358 mm x 298 mm x 15 mm
15	918053- Fechamento	Headboard Closure	Cierre Cabecero	2	MDP15mm	760 mm x 262 mm x 15 mm
16	9542-Suporte Para Lastro	Ballast Support	Soporte para Lastre	10	Madeira	800 mm x 42 mm x 22 mm
17	7916-Lastro	Ballast	Lastre	10	MDF09mm	1840 mm x 89 mm x 9 mm
18	418053- Costa Maior	Largest Coast	Costa Mayor	1	MDP03mm	819 mm x 318 mm x 3 mm
19	408053- Costa	Coast	Costa	2	MDP03mm	375 mm x 524 mm x 3 mm
20	78053- Porta Bau	Trunk Door	Puerta Baú	1	MDP15mm	844 mm x 328 mm x 15 mm
21	68053- Porta	Door	Puerta	1	MDP15mm	770 mm x 320 mm x 15 mm
22	338053- Lateral Reforço	Side Reinforcement	Refuerzo Lateral	2	MDP15mm	1101 mm x 160 mm x 15 mm

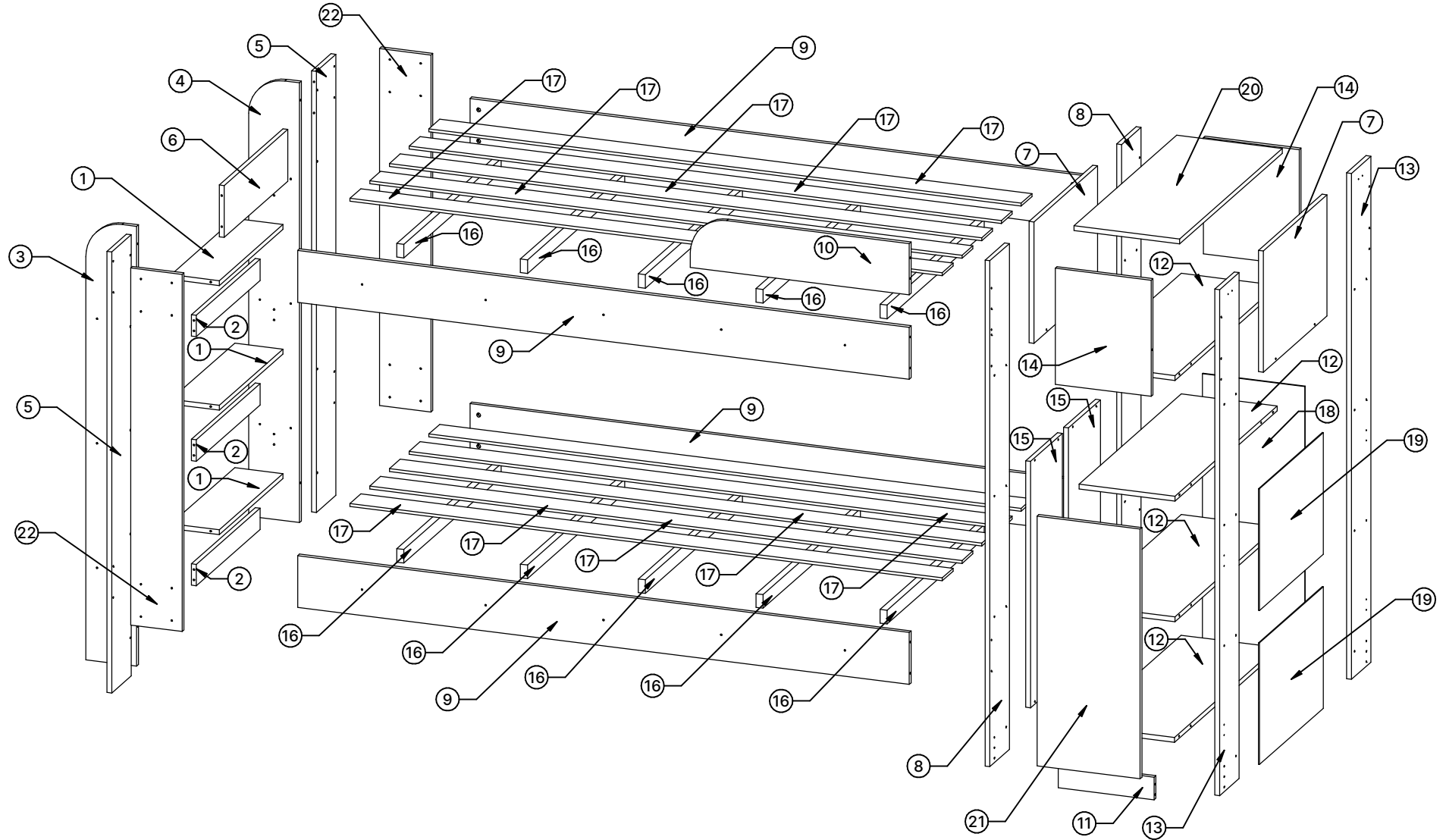
Ferramentas | Tools | Herramientas

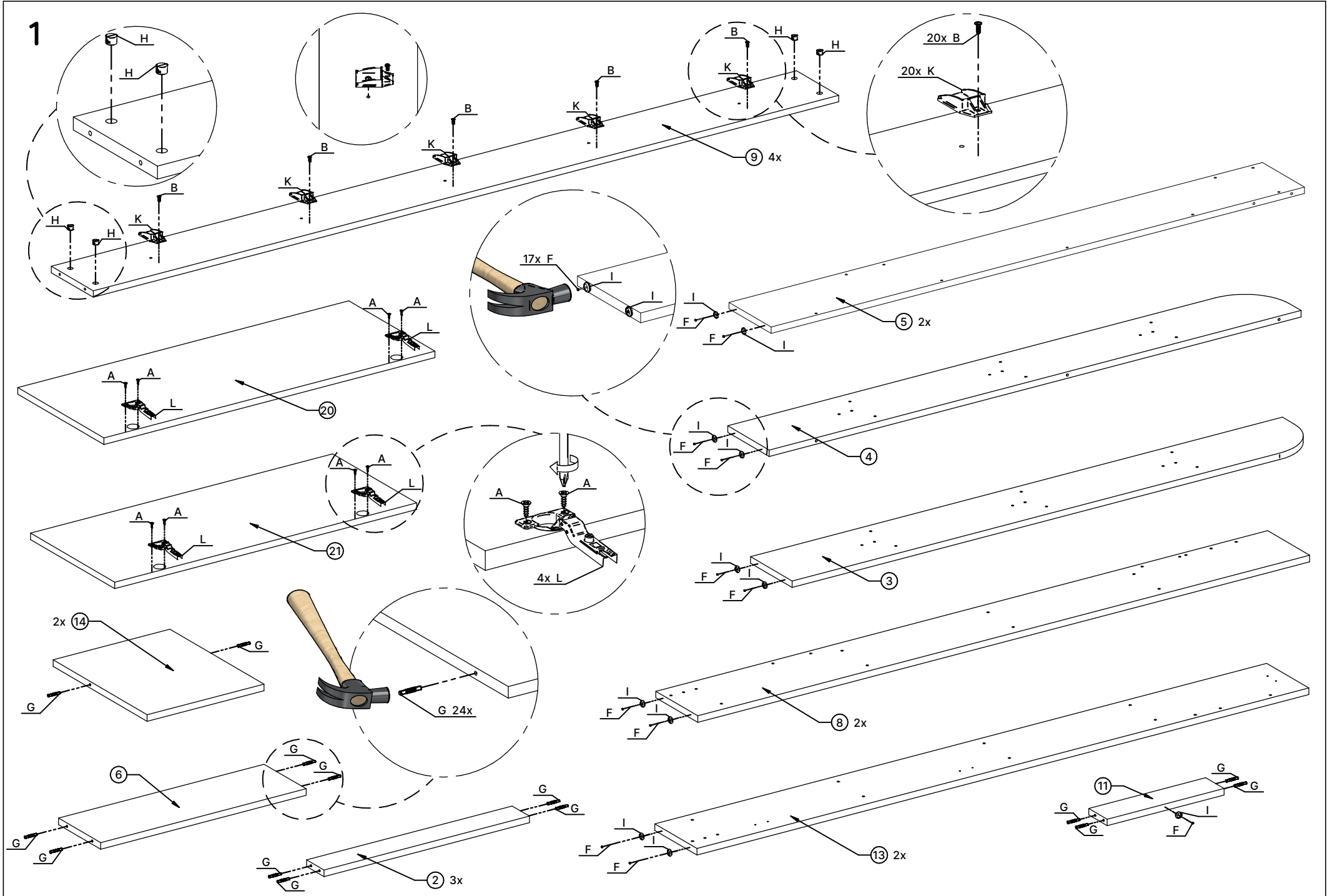


Vista Explodida

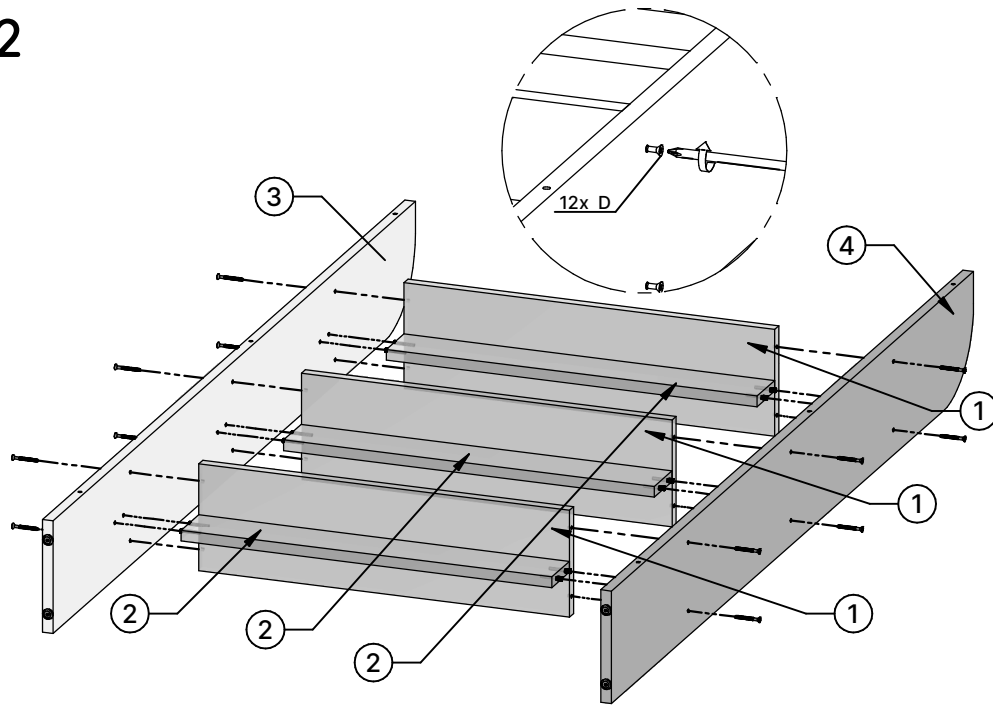
Exploded View

Vista Explosionada

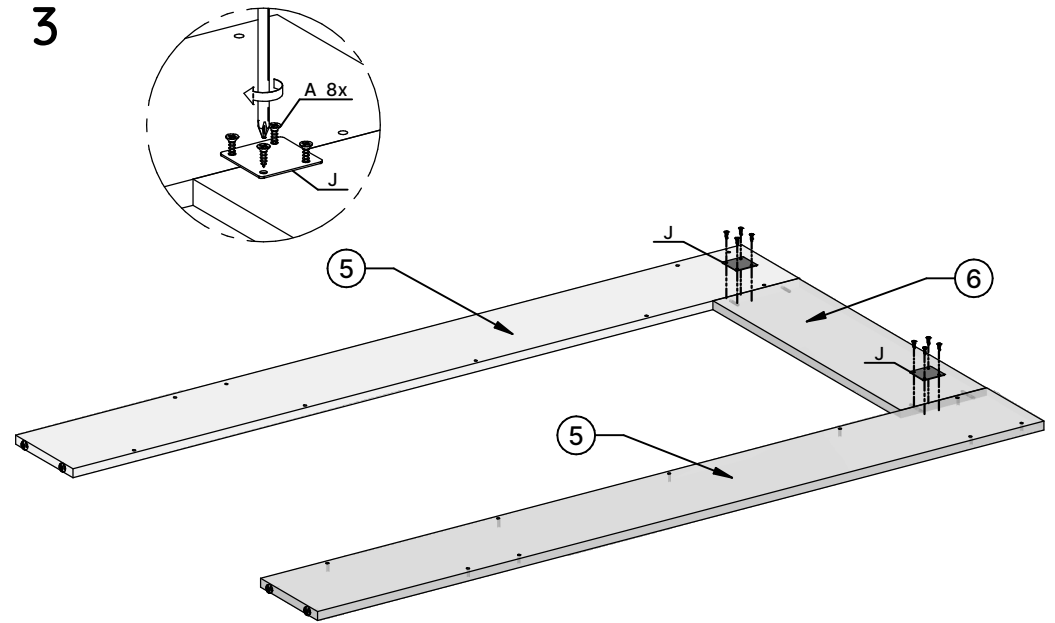




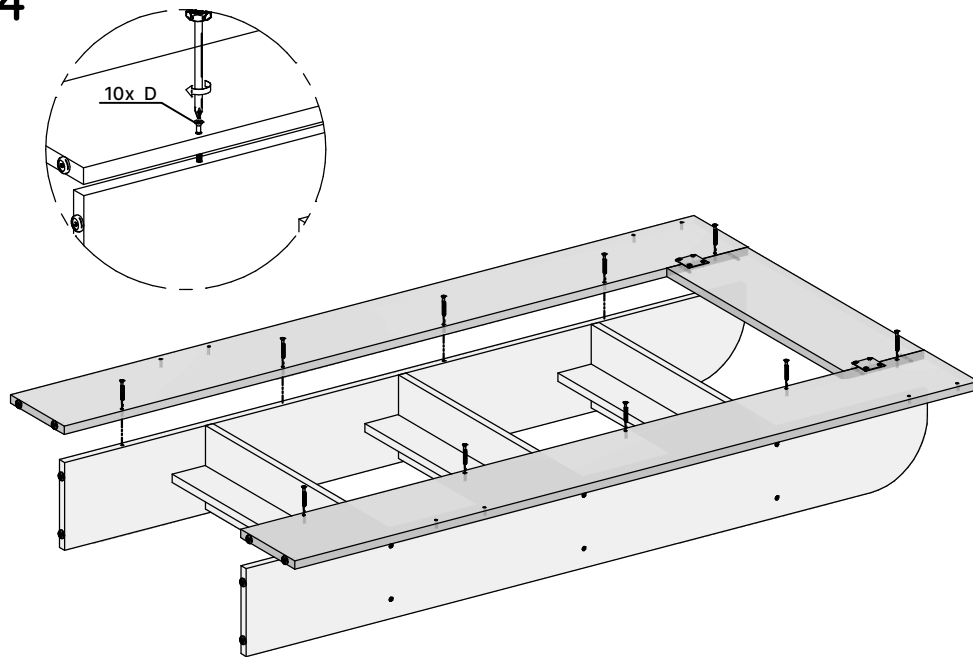
2



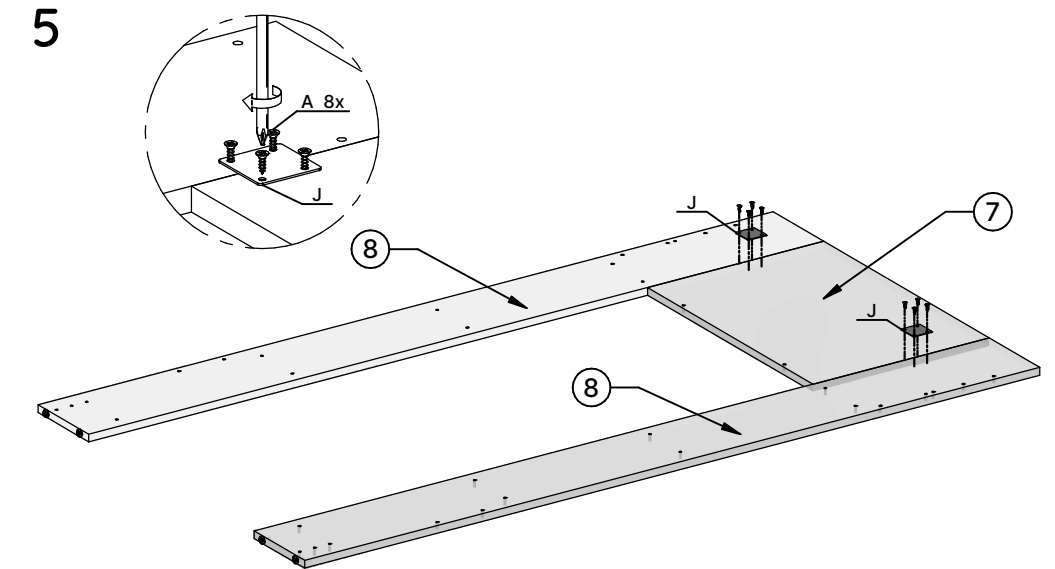
3

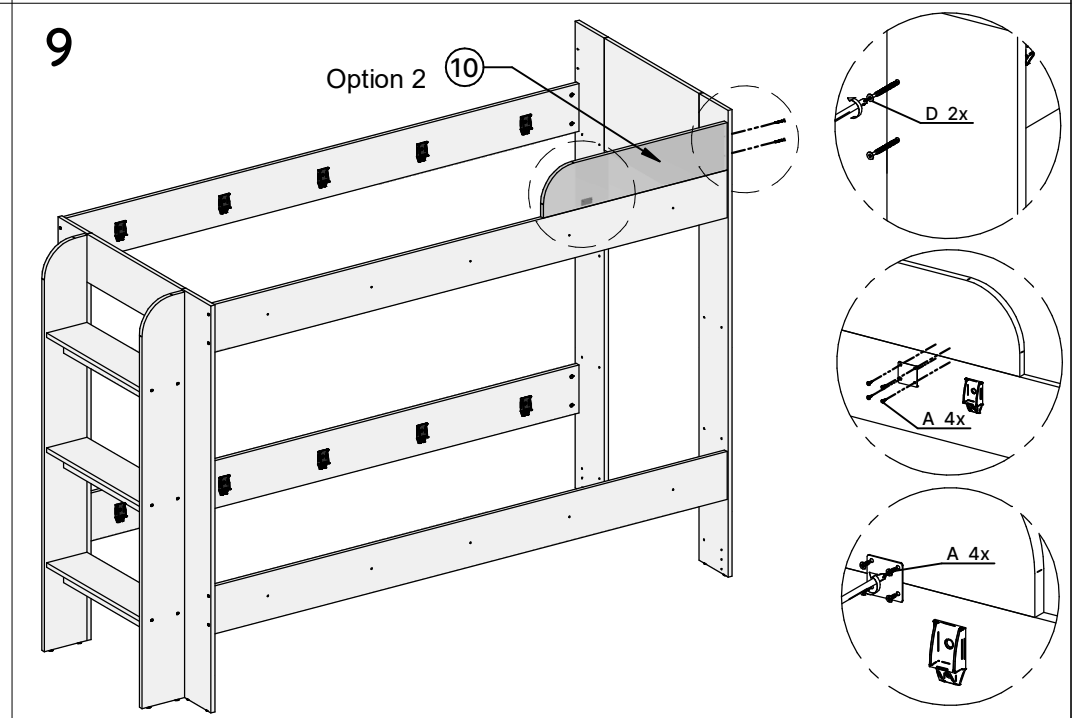
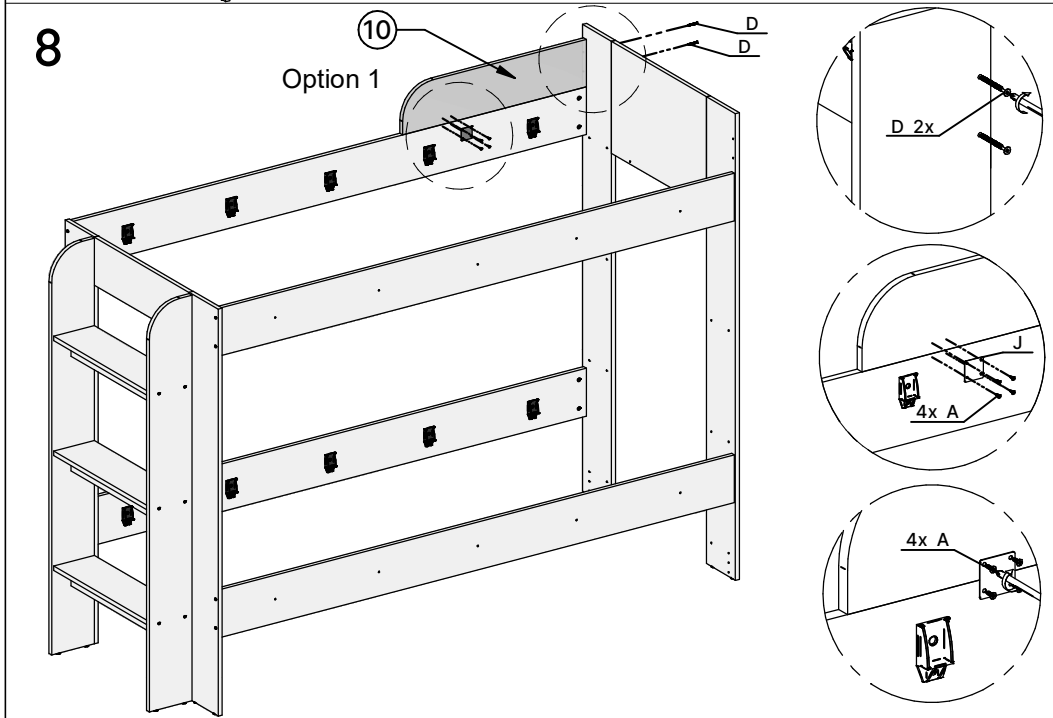
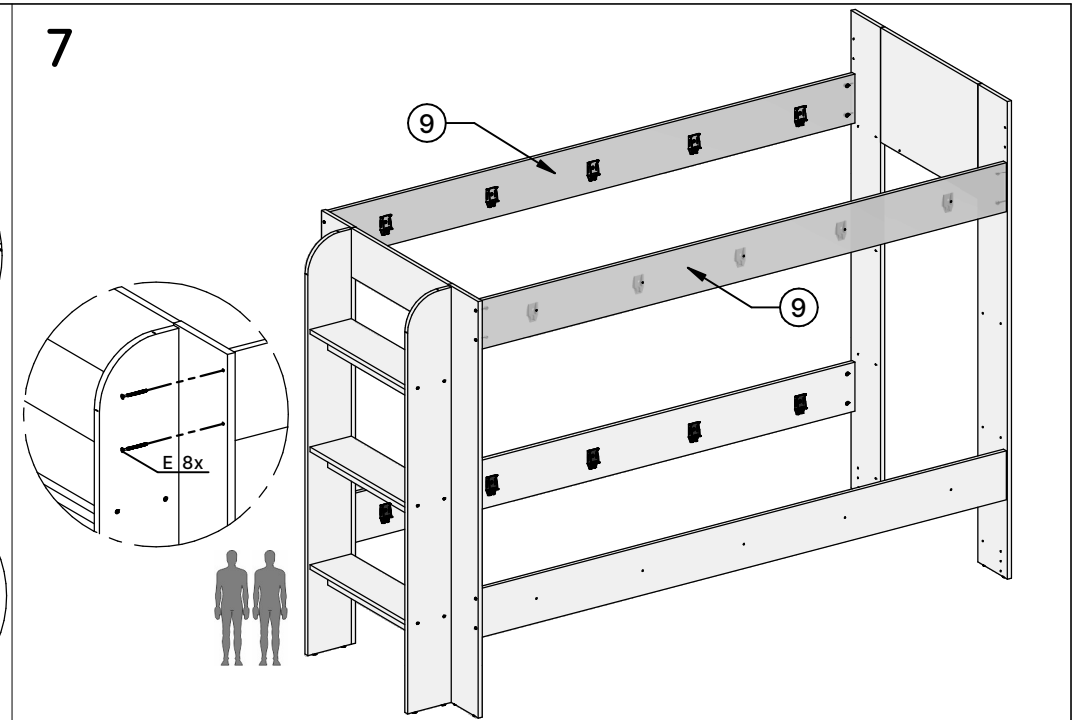
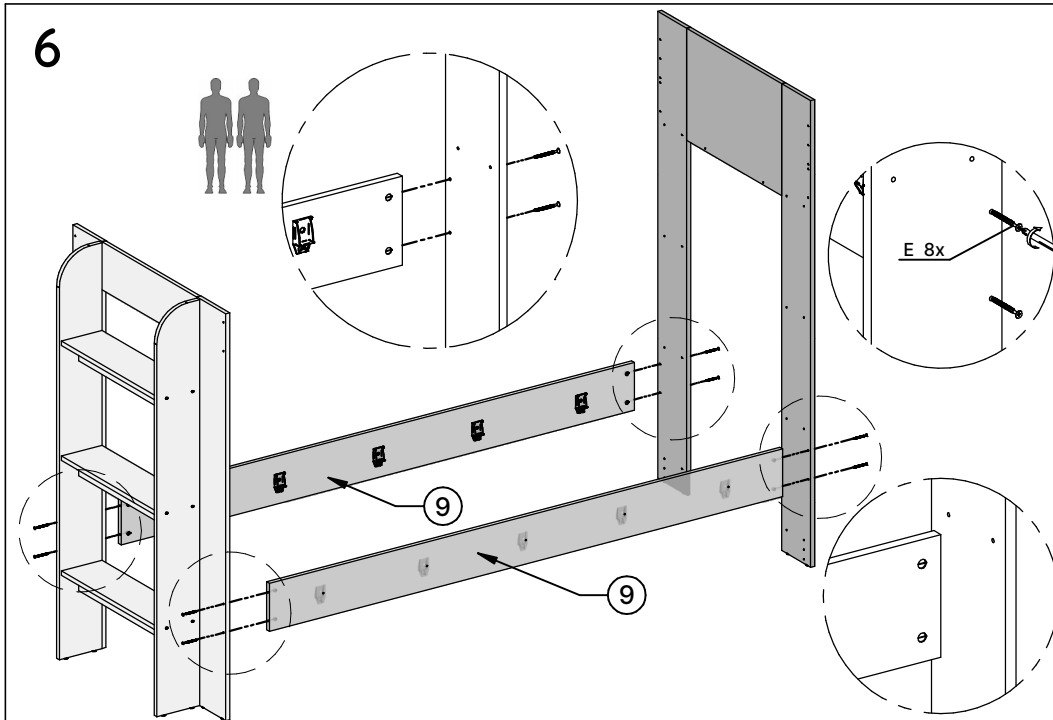


4

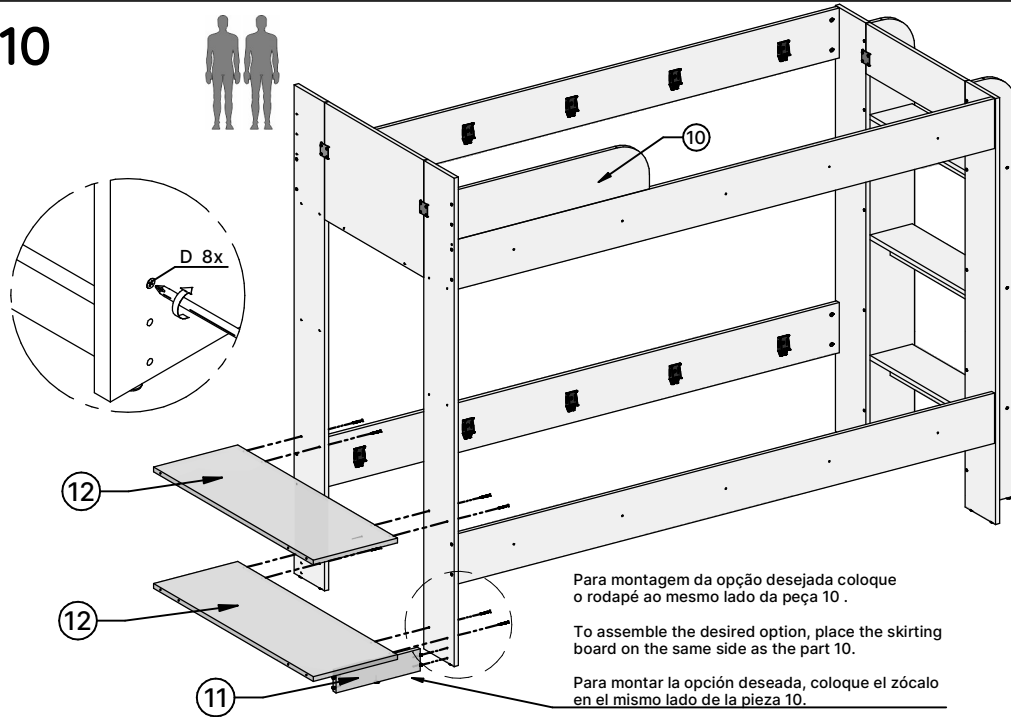


5





10

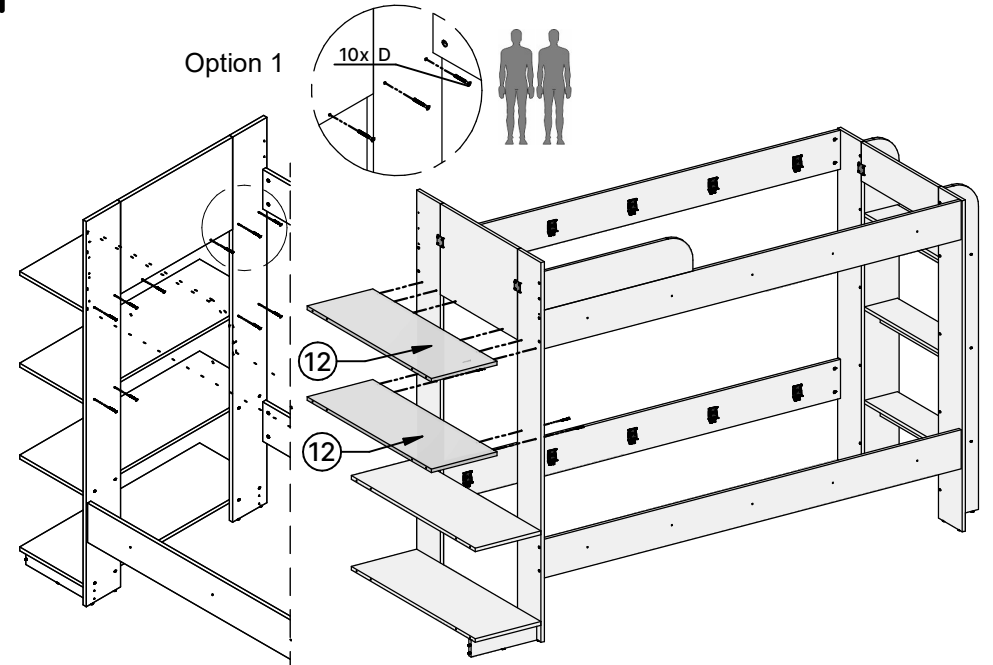


Para montagem da opção desejada coloque o rodapé ao mesmo lado da peça 10.

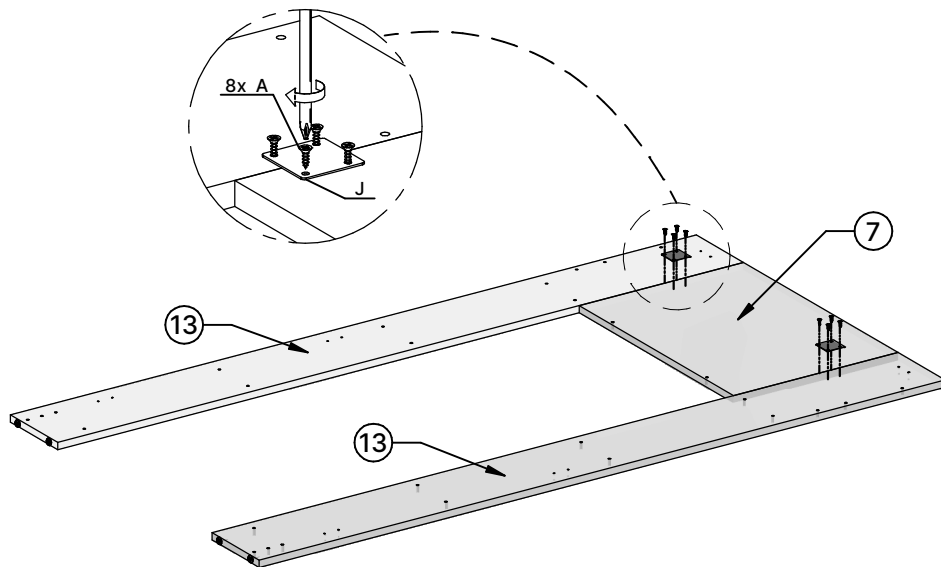
To assemble the desired option, place the skirting board on the same side as the part 10.

Para montar la opción deseada, coloque el zócalo en el mismo lado de la pieza 10.

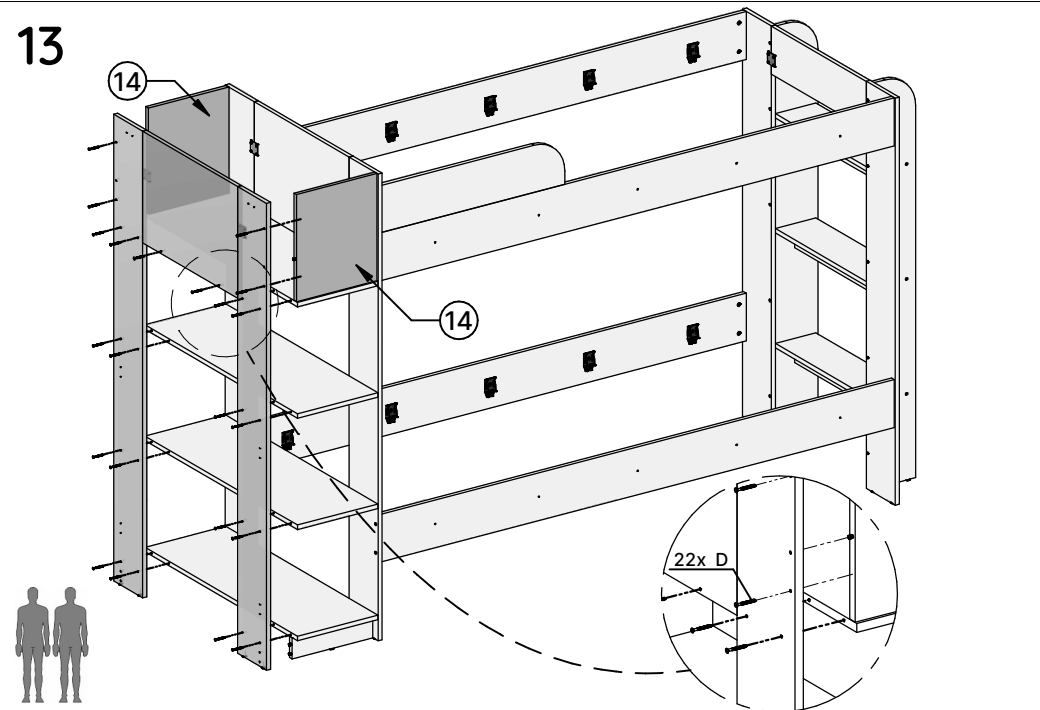
11



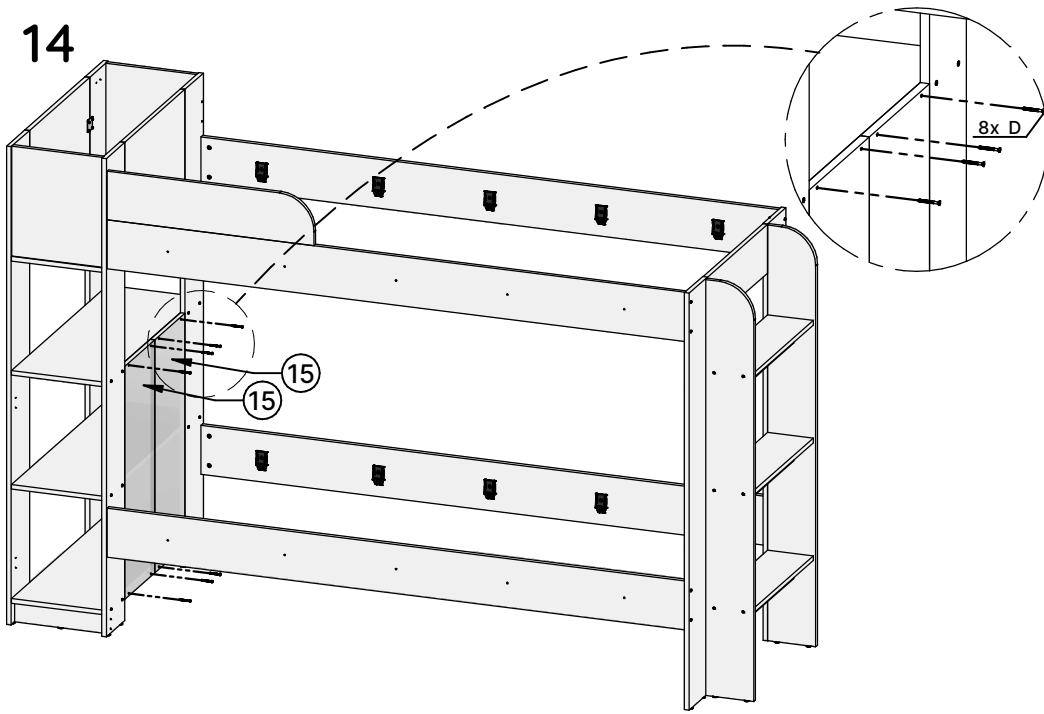
12



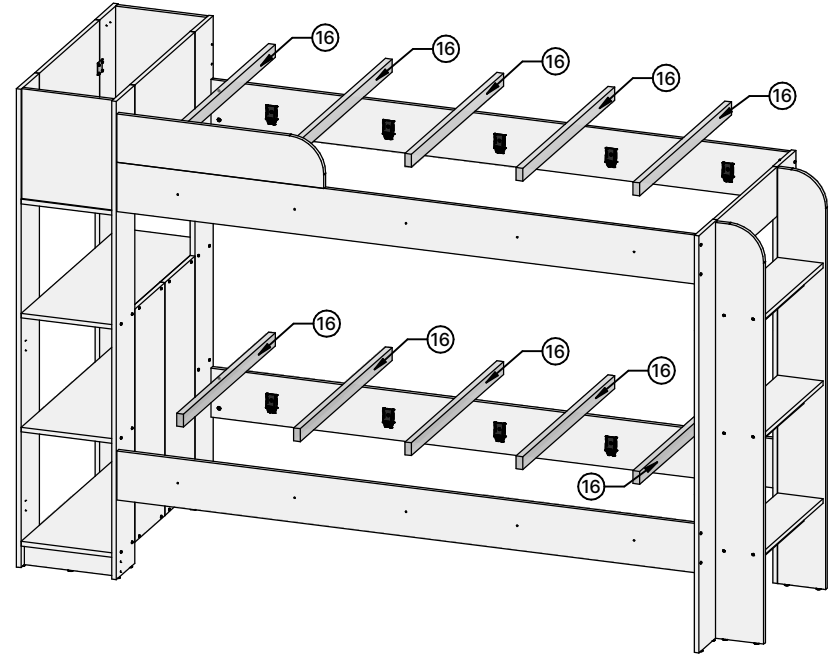
13



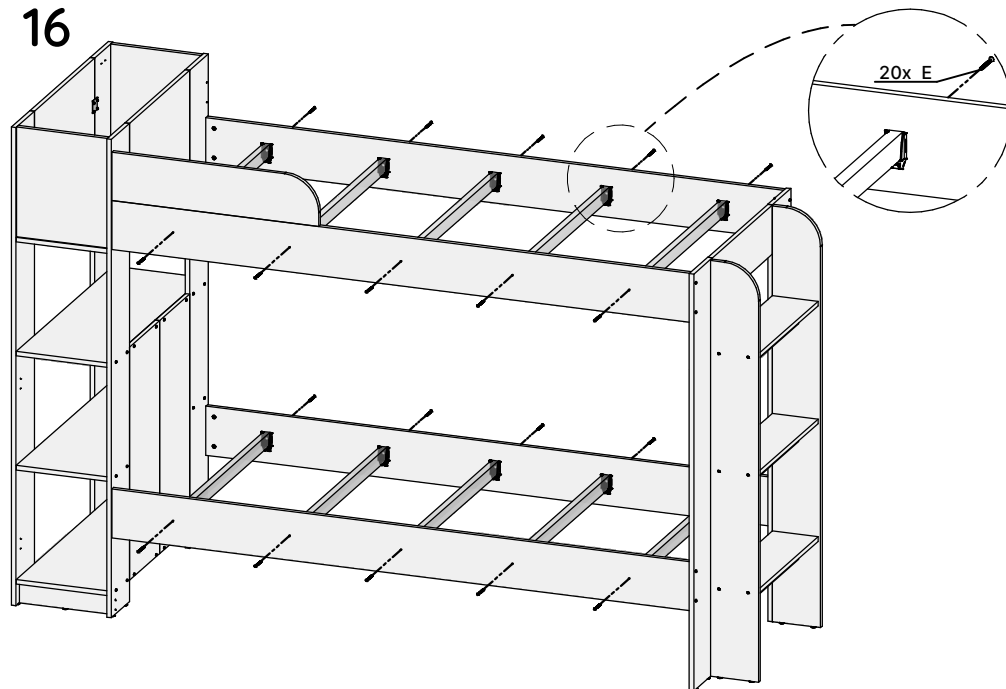
14



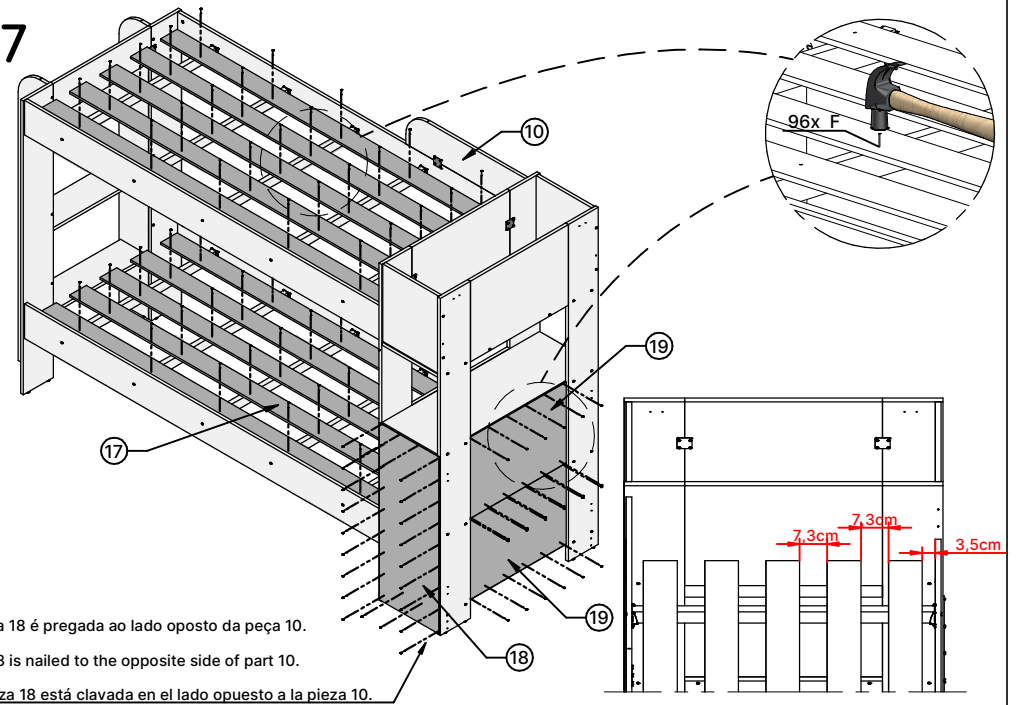
15



16



17



A peça 18 é pregada ao lado oposto da peça 10.

Part 18 is nailed to the opposite side of part 10.

La pieza 18 está clavada en el lado opuesto a la pieza 10.

18

