

# Peroba

## Móveis Infantis

INDÚSTRIA DE MÓVEIS PEROBA LTDA

CNPJ: 06.368.547/0001-20

Rua Argeu Ribeiro Moraes, 1890

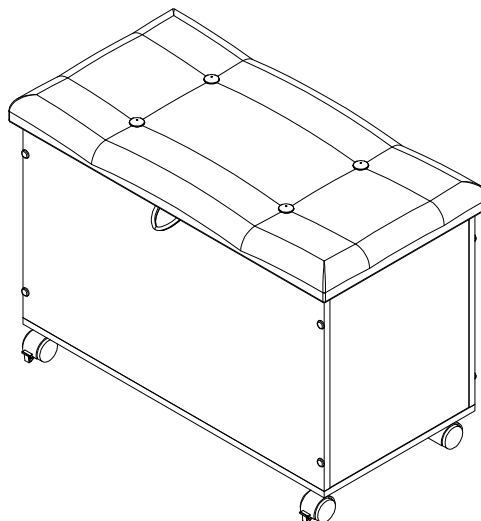
Bairro Canivete Cep: 29909-070

Linhares - ES

Tel: (27) 3264-7900

Fax: (27) 3264-7904

www.moveisperoba.com.br



### TERMO DE GARANTIA

A Indústria de Móveis Peroba Ltda garante a qualidade de seus produtos quanto à defeitos e vícios de fabricação, conforme a Lei 8.078/90 (CÓDIGO DE DEFESA DO CONSUMIDOR), nos limites aqui estabelecidos:

1º - **03 (três) meses de garantia** para toda a sua linha de produtos, contados à partir da emissão da Nota Fiscal de Compra ao consumidor, em qualquer loja de revenda autorizada.

2º - Entende-se por garantia o reparo gratuito do item comprado, que apresente defeito ou vício de fabricação, de acordo com parecer técnico da Indústria de Móveis Peroba Ltda. Tal garantia somente terá validade mediante apresentação da Nota Fiscal de Compra.

3º - Para o exercício da presente garantia, o comprador/consumidor deverá solicitá-la à loja onde adquiriu o produto, para que a mesma solicite o reparo junto à fábrica.

4º - Caso seja necessário reparo do produto adquirido, o prazo para devolução do produto, peça ou acessório consertado é de **até 30 dias**, contados à partir do recebimento do pedido em nossa fábrica.

5º - Todos os produtos devem ser conferidos no momento da entrega.

**6º - Não estão cobertos por esta garantia (ônus do consumidor):**

**a) DANOS DECORRENTES DE MONTAGEM/INSTALAÇÃO INADEQUADA, REALIZADA POR PESSOA NÃO TREINADA E AUTORIZADA PELA LOJA REVENDEDORA OU PELA INDÚSTRIA DE MÓVEIS PEROBA LTDA.**

b) Danos causados por acidentes, tais como quedas, batidas, desabamentos, incêndios, entre outros, após a instalação do produto.

c) Danos provocados por exposição à umidade, luz solar direta, salinidade, ataque de pragas biológicas decorrentes do ambiente de armazenamento/montagem, após a instalação do produto.

d) Danos decorrentes de limpeza e manutenção inadequados.

e) Danos causados pela colocação de objetos que sejam apoiados, encostados, fixados ou se utilize do produto como base para sustentação.

f) Danos decorrentes do uso inadequado do produto, assim como não cumprimento das normas especificadas neste manual.

g) Serviços de modificação de local após a instalação do produto, modificação de cor, alteração de medidas e estrutura, modificações de modelo

h) Ajuste interno ou conserto por pessoa não autorizada pela Indústria de Móveis Peroba Ltda ou por um de seus revendedores autorizados.

i) Roubo ou furto.

### **PREENCHA OS DADOS ASEGUR:**

**Data da compra:** \_\_\_\_/\_\_\_\_/\_\_\_\_ **Número da Nota Fiscal:** \_\_\_\_\_ **Número do lote:** \_\_\_\_\_

**No caso de assistência técnica, entrar em contato com a loja onde adquiriu o produto.**

**Guarde sempre a Nota fiscal e este manual, pois são partes fundamentais para o atendimento da garantia.**

# ATENÇÃO

## RECOMENDAÇÕES DE USO

a) Todas as conexões de montagem devem ser sempre apertadas adequadamente e que as conexões sejam verificadas regularmente e reapertadas, conforme necessário;

b) **O peso máximo suportado pelo baú é 80 kg.**

## LIMPEZA E CONSERVAÇÃO:

Para limpeza utilize somente pano limpo e macio, ligeiramente umedecido em água (apenas o bastante para remover a poeira), seguido de um pano seco.

### NÃO UTILIZE:

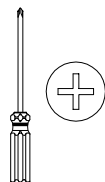
- Pano encharcado, porque o acúmulo de água causa danos ao móvel;
- Pano de cozinha (louça), porque pode conter resíduos, principalmente de gordura;
- Lustra móveis colorido ou com cera, porque podem manchar o móvel, ou com o tempo tornar a pintura amarelada;
- Diluentes, limpadores instantâneos, produtos de limpeza a base de amônia ou saponáceo, porque estes produtos químicos podem danificar, manchar ou arranhar o acabamento do móvel.

## IDENTIFICAÇÃO DAS PEÇAS E ACESSÓRIOS

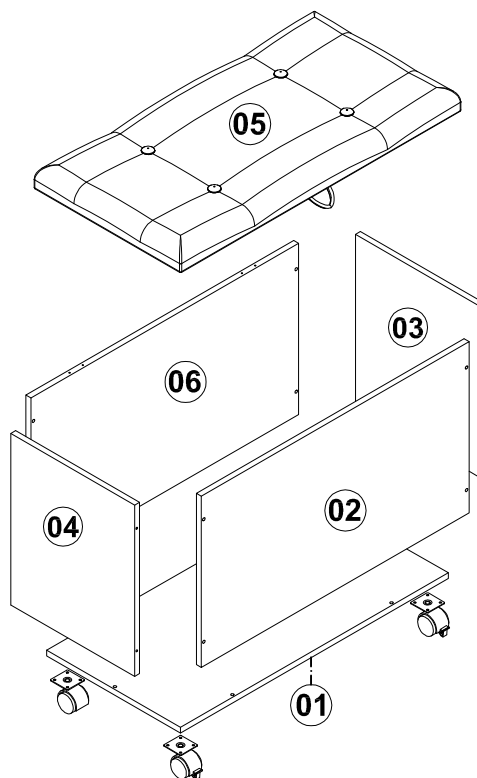
### NECESSÁRIO PARA MONTAGEM:



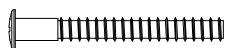
01 Montador



Chave Philips



ITEM	DESCRIÇÃO	QTD	CÓDIGO	ITEM	DESCRIÇÃO	QTD	CÓDIGO
01	Base	01	1143	04	Lateral esquerda	01	1141
02	Frente	01	1139	05	Tampo estofado	01	1144
03	Lateral direita	01	1142	06	Traseiro	01	1140



**A** - TP10 Ph 5x40 s/p  
14 unid



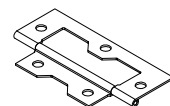
**B** - Ch Ph 3,5x25 c/p  
04 unid



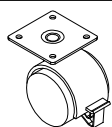
**C** - Ch Ph 3,5x12 c/p  
26 unid



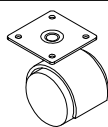
**D** - Tampa parafuro  
10 mm - 08 unid



**E** - Dobradiça plana  
02 unid

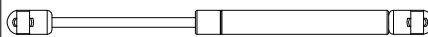


**F** - Rodízio Chapa Plana  
Ø38 mm c/ trava - 02 unid



**G** - Rodízio Chapa Plana  
Ø38 mm s/ trava - 02 unid

**H** - Kit pistão a gás 80 N - 01 unid



**H1** - Pistão - 01 unid



**H2** - Conector  
dobrado  
01 unid



**H3** - Conector  
"T" - 01 unid



**H4** - Paraf.  
cab. pan.  
02 unid

# MONTAGEM PASSO A PASSO

1º - Identifique as peças e acessórios.

2º - Parafuse as laterais, o traseiro e a frente na base com parafuso TP10 Ph 5x40 s/p.

**ATENÇÃO: Observe que a lateral esquerda possui uma marcação de furação, que deve ficar virada para o lado interno do baú.**

3º - Parafuse o traseiro e a frente nas laterais com parafuso TP10 Ph 5x40 s/p.

4º - Fixe a parte maior das dobradiças no tampo estofado com parafusos Ch Ph 3,5x12 c/p, seguindo as marcações do tampo.

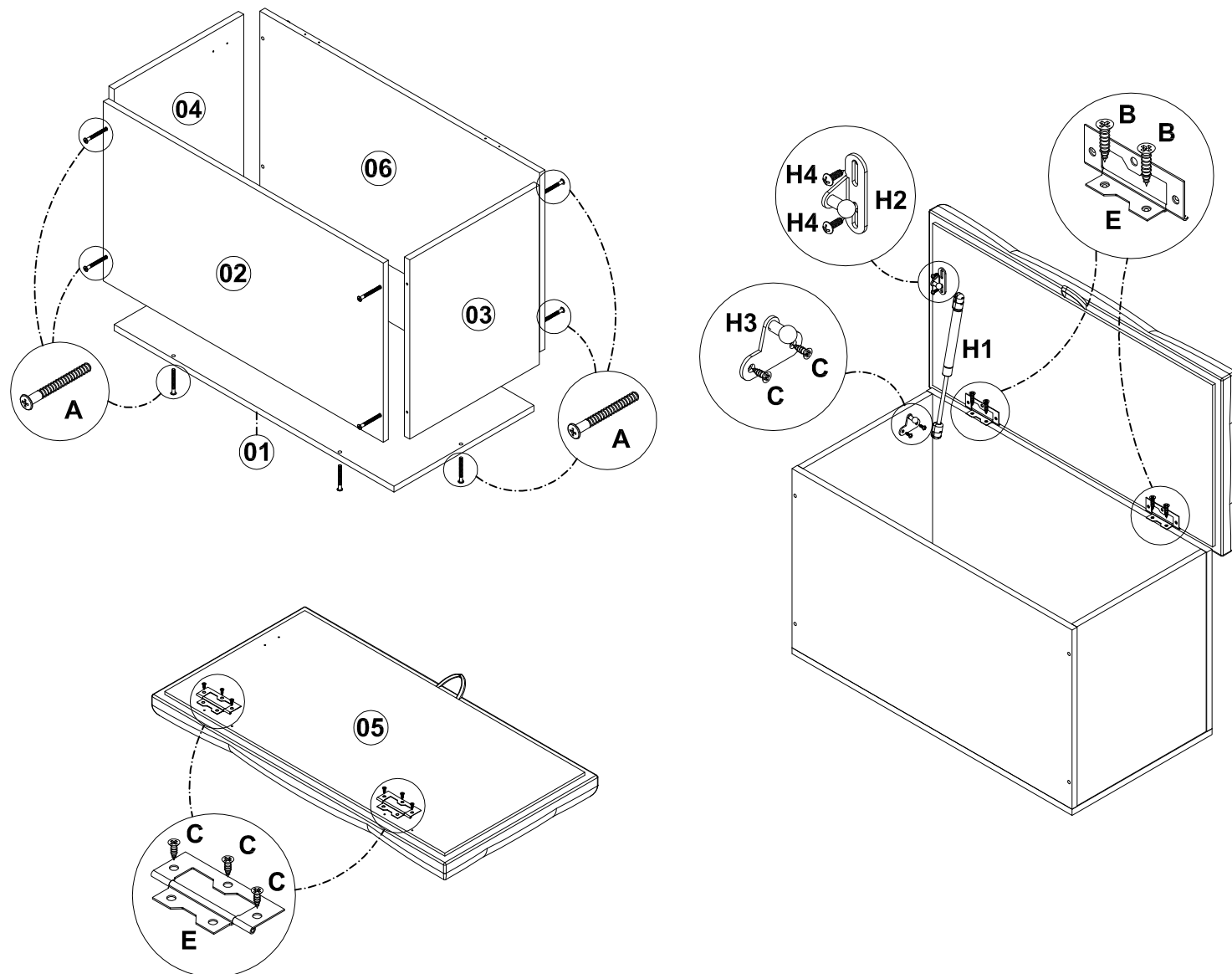
5º - Fixe a parte menor das dobradiças no traseiro do, usando parafusos Ch Ph 3,5x25 c/p, unindo o tampo ao corpo do baú.

6º - Fixe o conector "T" do kit pistão à gás nas marcações internas da lateral esquerda, usando os **parafusos Ch Ph 3,5x12 c/p. Atenção: NÃO utilize os parafusos cabeça panela que acompanham o kit pistão a gás para fixar este conector.**

7º - Fixe o conector dobrado no tampo estofado do baú, seguindo as marcações, usando parafusos cab. panela.

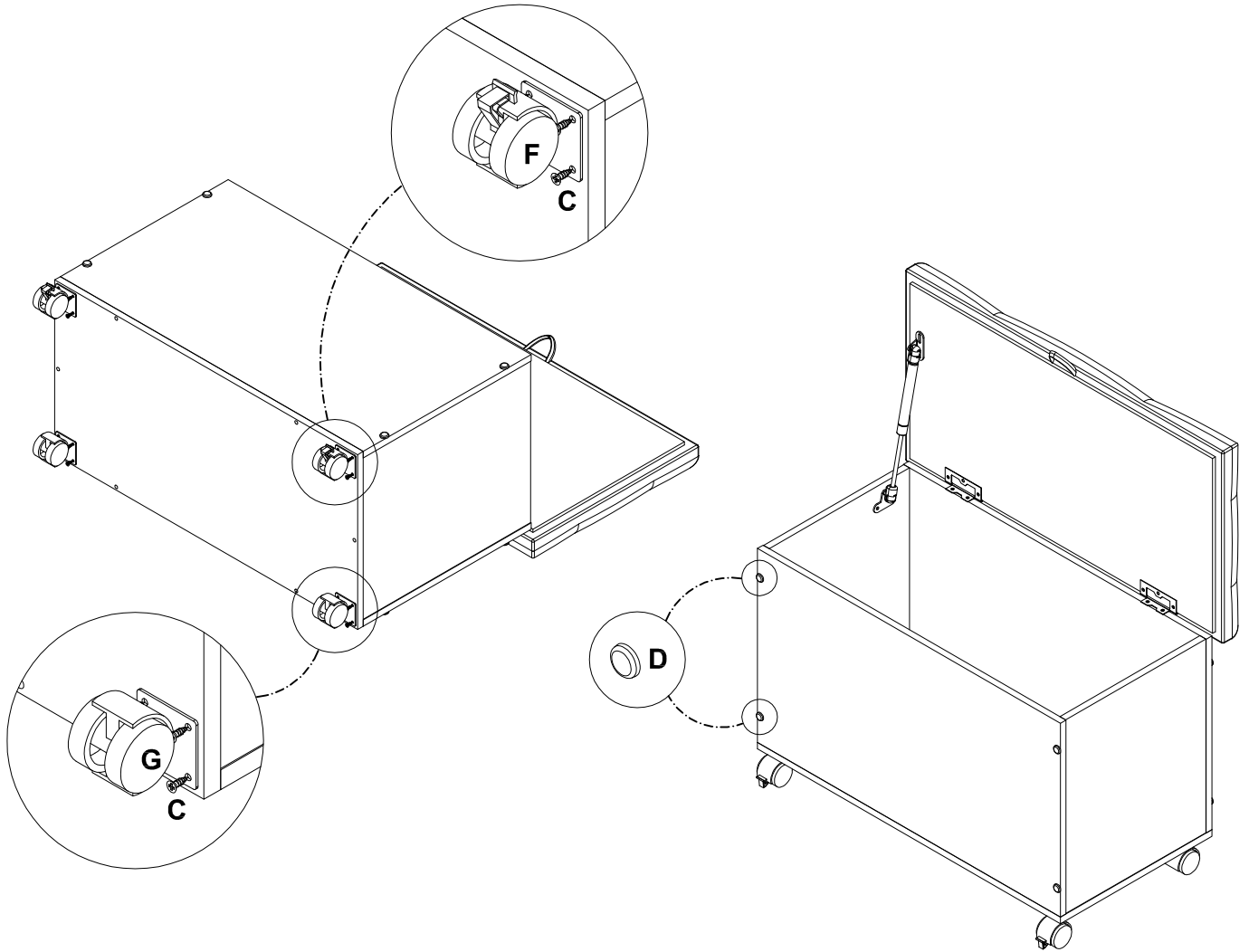
8º - Encaixe as pontas do pistão nos conectores, com a parte mais grossa do pistão para o lado da tampa, conforme desenho abaixo.

9º - Vire o baú e parafuse os rodízios na base, usando parafusos Ch Ph 3,5x12 c/p. Fixe os rodízios com trava na parte frontal e os sem trava na parte traseira. Deixe cerca de 01 cm de distância entre as chapas dos rodízios e as bordas da base.



# MONTAGEM PASSO A PASSO

10° - Encaixe as tampinhas nas cabeças dos parafusos.



## DESMONTAGEM DO PISTÃO

Caso o baú precise ser desmontado para fins de transporte, para retirar o pistão a gás basta puxar as duas travas de segurança (uma em cada ponta do pistão), conforme imagem abaixo, usando uma chave de fenda ou uma haste de metal:

