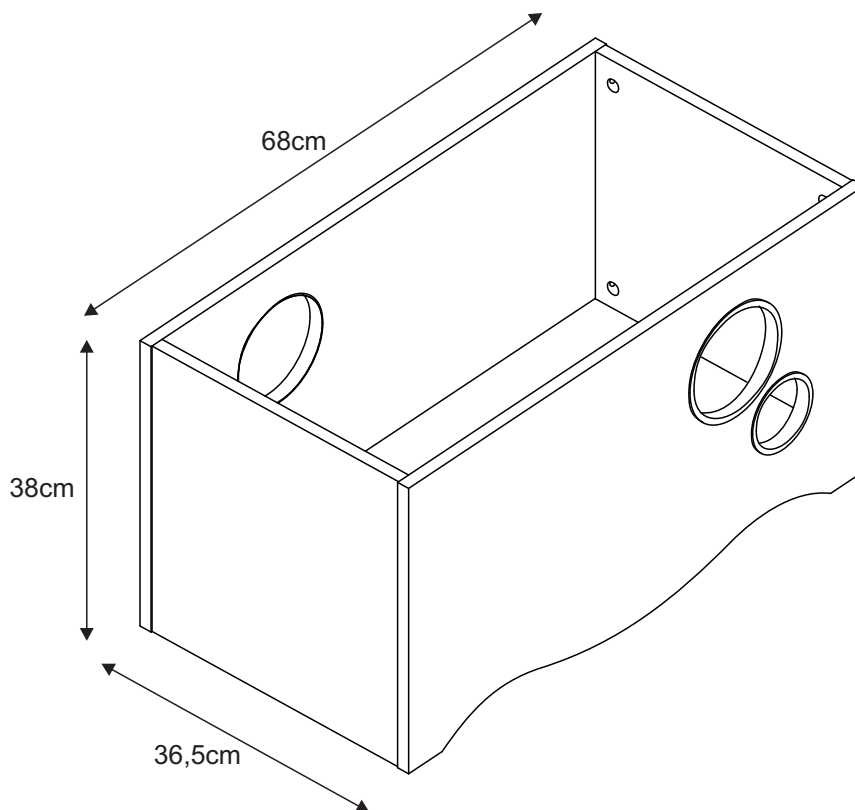
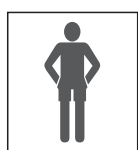


Rev.: 00



ENC005



1 Pessoa
1 Persona

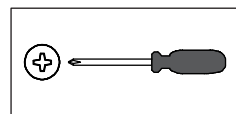
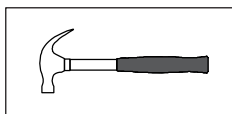


~~2 Pessoas~~
~~2 Personas~~



Tempo de Montagem
Tiempo de Armado

Abaixo as ferramentas, não fornecidas, mas necessárias para a montagem do produto.
Abajo las herramientas, no suministradas, pero necesarias para el montaje del producto.



Parabéns!

Você acaba de adquirir um produto com a qualidade Completa Móveis.

Recomendações

- ≠ Os parafusos devem ser apertados periodicamente.
- ≠ Evitar batidas e o contato com objetos cortantes.

Manutenção e Limpeza

- ≠ Use um pano levemente umedecido com água, seguido de pano seco.
- ≠ Nunca utilize produtos químicos ou abrasivos.

Alguma dúvida? Fale com a gente.
Completa Ind. de Móveis Ltda
comercial@completamoveis.com.br

Felicitaciones!

Usted acaba de adquirir un producto con la calidad Completa Móveis.

Recomendaciones

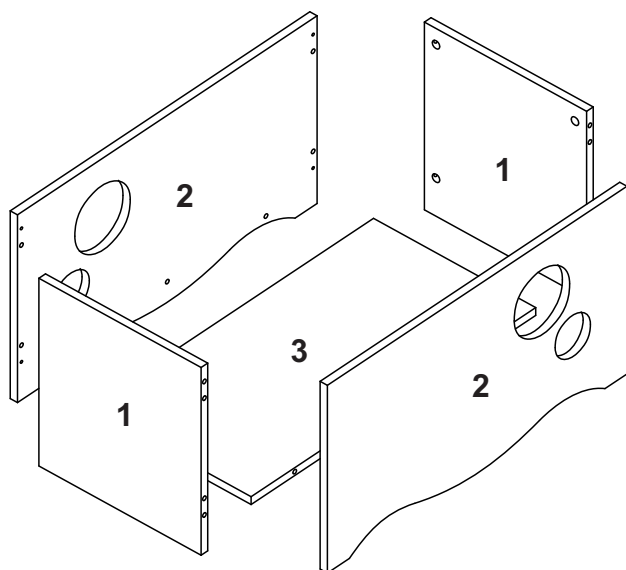
- ≠ Los tornillos deben ser ajustados periódicamente.
- ≠ Evitar golpes y contacto con objetos cortantes.

Manutención y Limpieza

- ≠ Utilice un paño ligeramente humedecido con agua, seguido de un paño seco.
- ≠ Nunca utilice productos químicos o abrasivos.

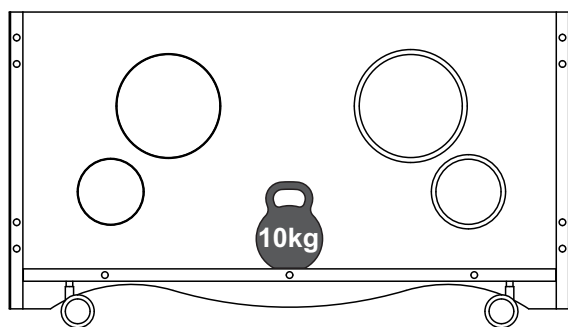
Alguna duda? Hable con nosotros.
Completa Ind. de Móveis Ltda
comercial@completamoveis.com.br

IDENTIFICAÇÃO DAS PEÇAS/IDENTIFICACIÓN DE LAS PIEZAS



Nº	Descrição/Descripción	Medidas/ Dimensiones (mm)	Qtd./Cant.	Vol.
1	Lateral direita-esquerda/Lateral derecha-izquierda	335x360x15	02	01
2	Base frontal-traseira/Base delantera-trasera	680x360x15	02	01
3	Base inferior/Base inferior	646x335x15	01	01

Peso máximo recomendado. Deve ser distribuído uniformemente.
Peso máximo recomendado siendo este uniformemente distribuido.



ACESSÓRIOS/ACCESORIOS

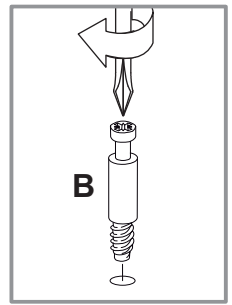
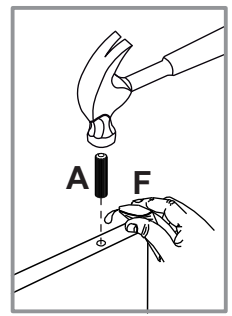
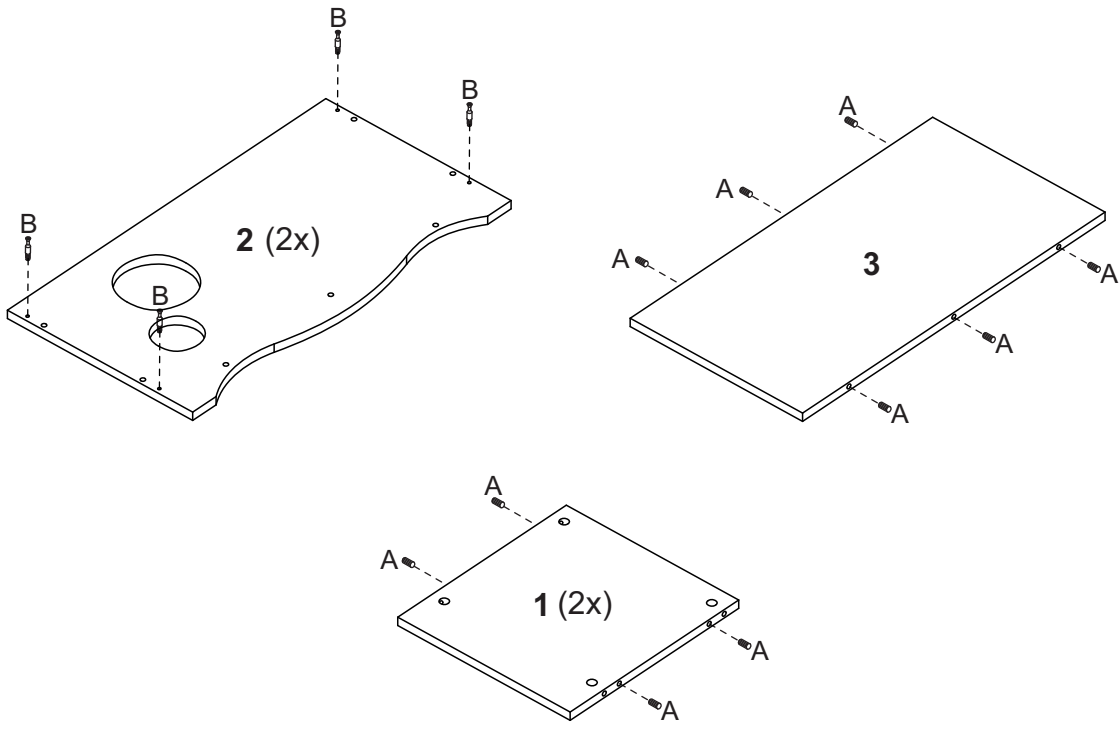
Antes de iniciar a montagem separe todos os acessórios. Em caso de dúvida no tamanho, utilize a régua no final da página.

Antes de empezar el armado, separe todos los accesorios. Si tienes dudas sobre el tamaño, utiliza la regla que se encuentra al final de la página.

ID	Desenho/Dibujo	Qtd./Cant.
A	Cavilha/Tarugo Ø8x30	14
B	Haste minifix/Tornillo minifix	08
C	Tambor minifix	08
D	Parafuso/Tornillo Ø4,0x14	20
E	Cantoneira/Pieza L	02
F	Bisnaga de cola/Tubo de pegamento	01
G	Rodizio com trava/Rueda con trava	02
H	Rodizio sem trava/Rueda sin trava	02
I	Tapa furo/Tapa agujero	12
J	Kit colarinho/ Kit de acabado	02

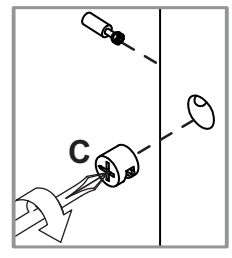
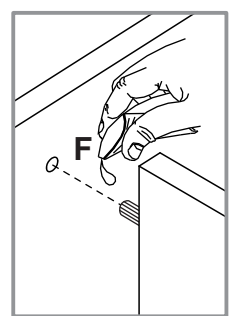
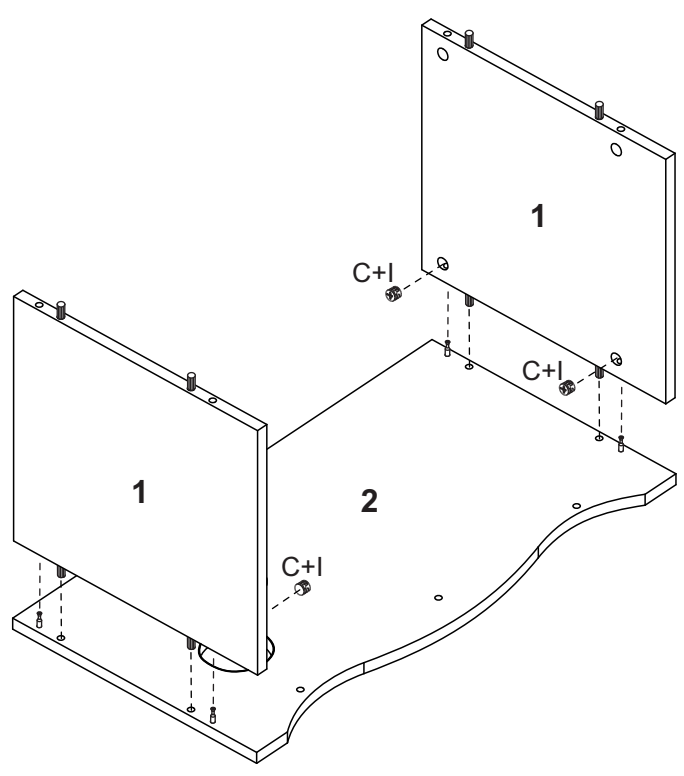


PRÉ-MONTAGEM / PRE ARMADO

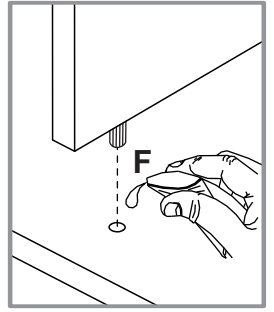
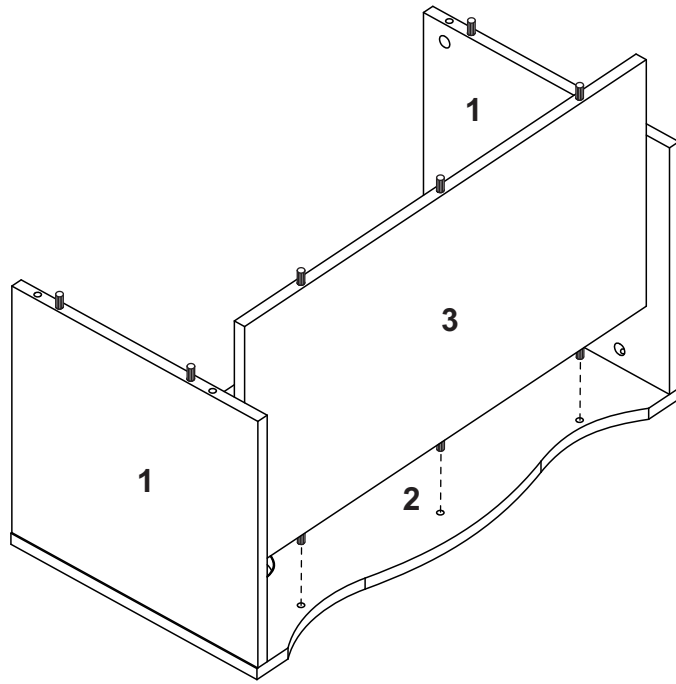


MONTAGEM / ARMADO

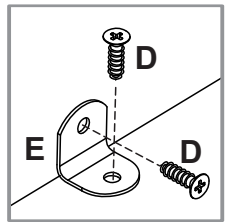
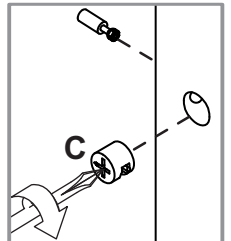
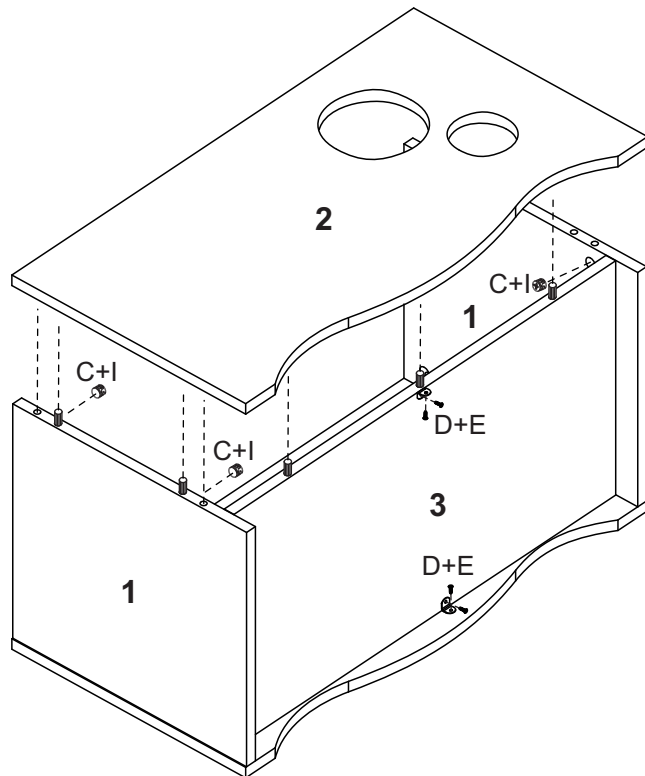
Etapa 1/Paso 1



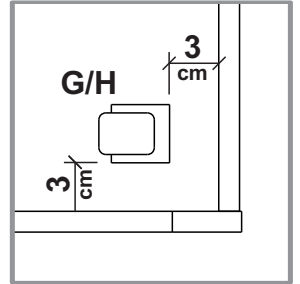
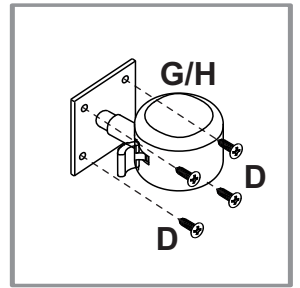
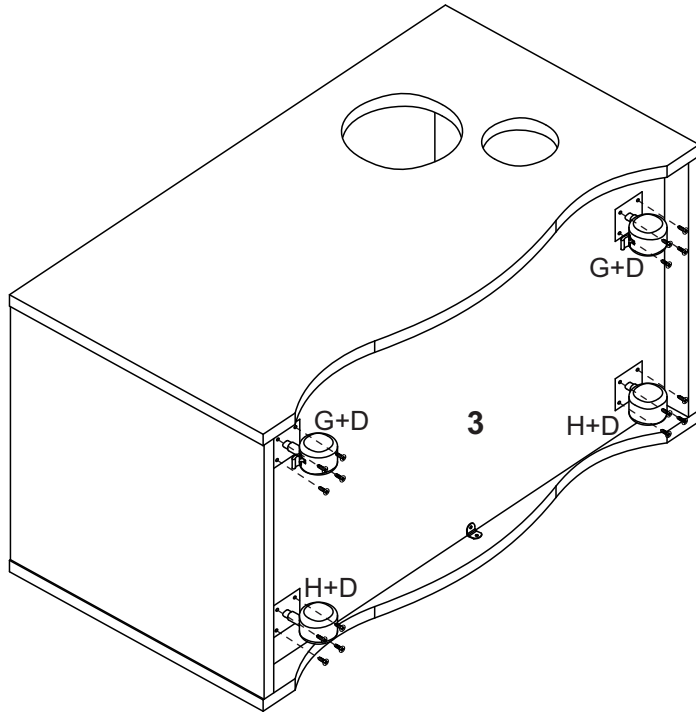
Etapas 2/Paso 2



Etapas 3/Paso 3



Eta 4/Paso 4



Eta 5/Paso 5

