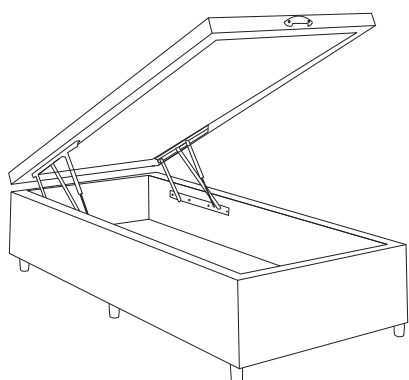




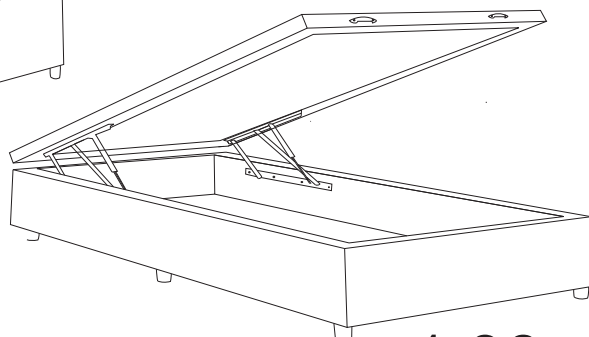
Box Baú

Esquema de Montagem

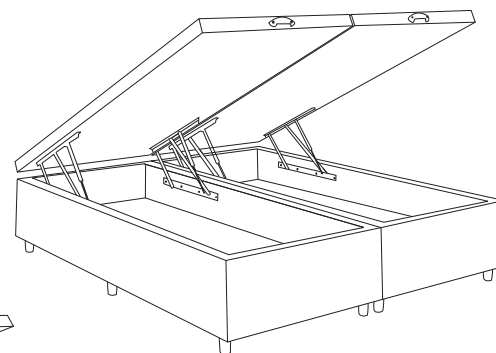
- Atente aos pontos marcados para colocação dos pés.
- Somente rosqueie os pé nos lugares indicados conforme figura abaixo, nunca exerça força em excesso nem use qualquer tipo de ferramenta para fixação dos pés.
- Os pés devem ficar perpendiculares e ajustados para que não fiquem desnivelados com o piso.
- Após montado, não encoste a cama e o colchão na parede.
- Não deposite papelão, plástico, jornais, revista, produto têxteis ou outro material qualquer entre a cama e o colchão.



0,88/0,96



1,38



1,58/1,93

CERTIFICADO DE GARANTIA

O prazo de garantia é de 180 (Cento e Oitenta) dias a contar da data de venda ao consumidor; a nota fiscal é o documento legal. Para o produto especificado neste Certificado de Garantia, a Vian Colchões, dentro do prazo de 180 dias assume a responsabilidade sobre defeitos de fabricação e dos seus componentes, ou seja: problema com a estrutura (MADEIRA, METAL), sustentação, enchimento (ESPUMA MANTA ACRÍLICA), revestimentos (COSTURA, TECIDOS). Em relação ao revestimento, procederemos de acordo com código de defesa do consumidor, seção IV Art.26

Imagem ilustrativa do produto
Illustrative image of the product
Imagen ilustrativa del producto

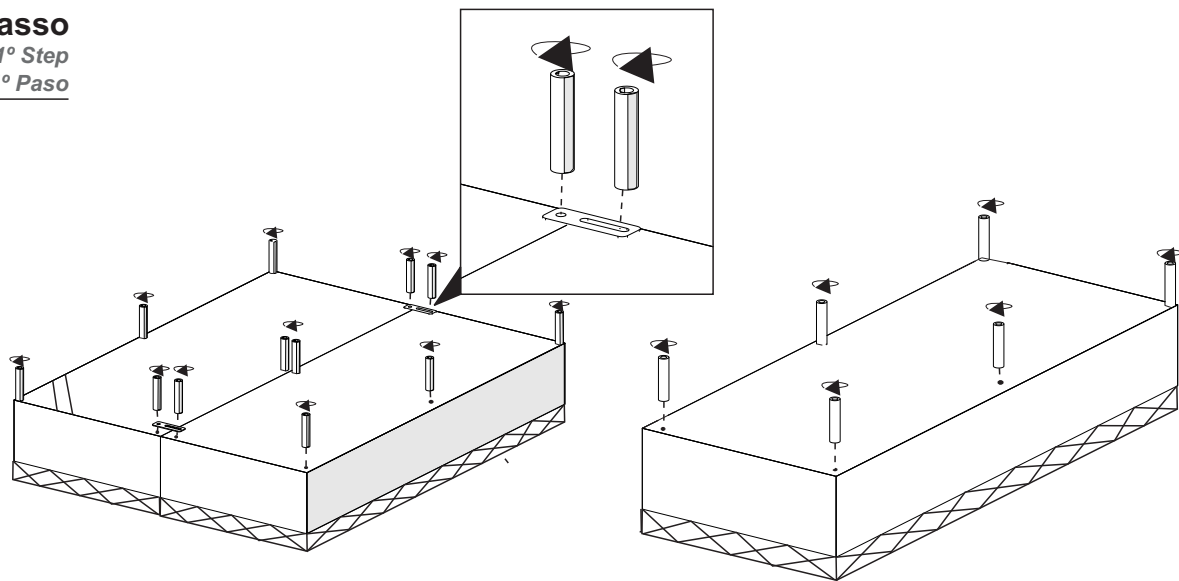
OBSERVAÇÕES

- Ao transportar, não dobre nem amarre o colchão, pois este procedimento causa danos á estrutura do produto, além de perder a garantia, poderá trazer um grande desconforto em sua utilização.
- A oxidação do tecido e da espuma é causada pela luz, portanto, é um processo natural, não podendo ser considerado defeito de fabricação.
- Não deixe a embalagem do colchão ao alcance de crianças.
- A Vian colchões se reserva no direito de alterar as características gerais de seus produtos e condições no certificado sem aviso prévio.

- 1º Passo

- 1º Step

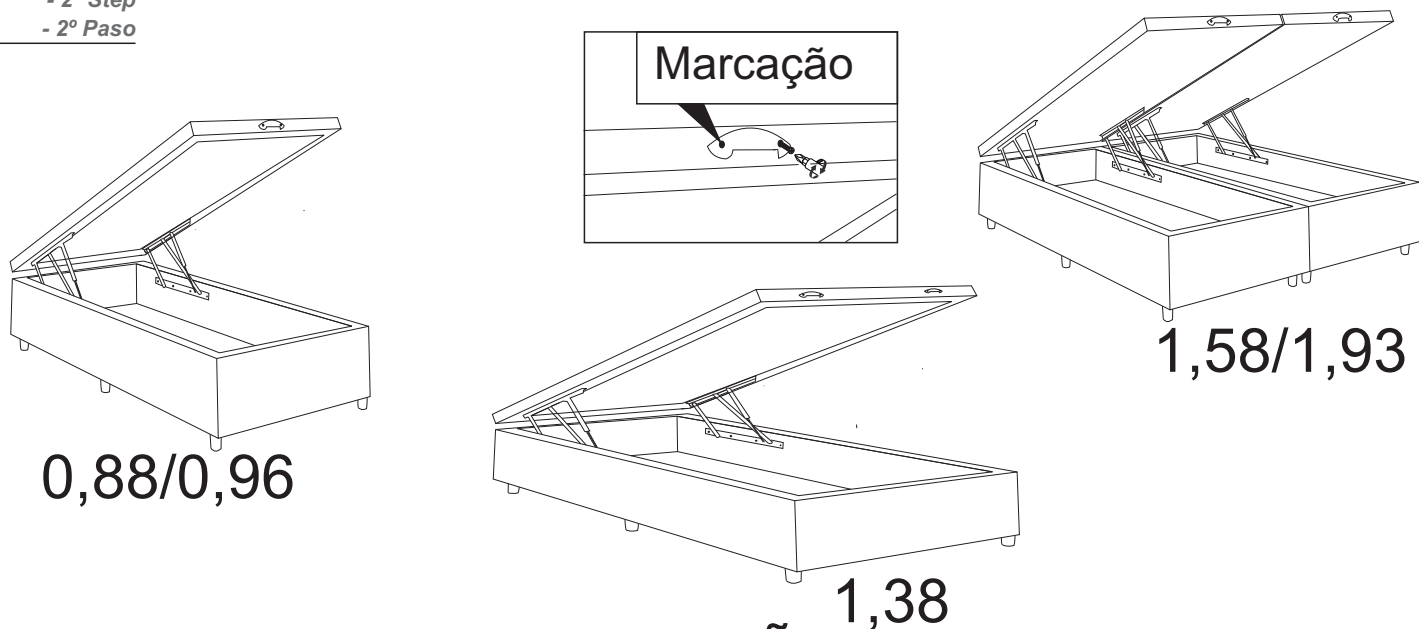
- 1º Paso



- 2º Passo

- 2º Step

- 2º Paso



ATENÇÃO

Não utilizar somente o pegador para levantar o colchão

- 3º Passo

- 3º Step

- 3º Paso

ATENÇÃO

Coloque aramado na parte de trás do tampo, onde há 2 furos conforme foto

