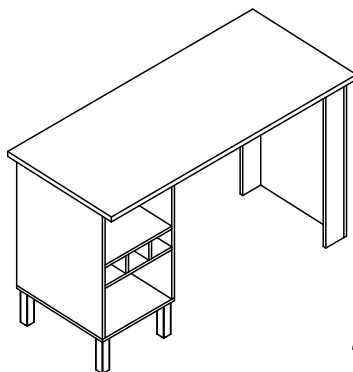


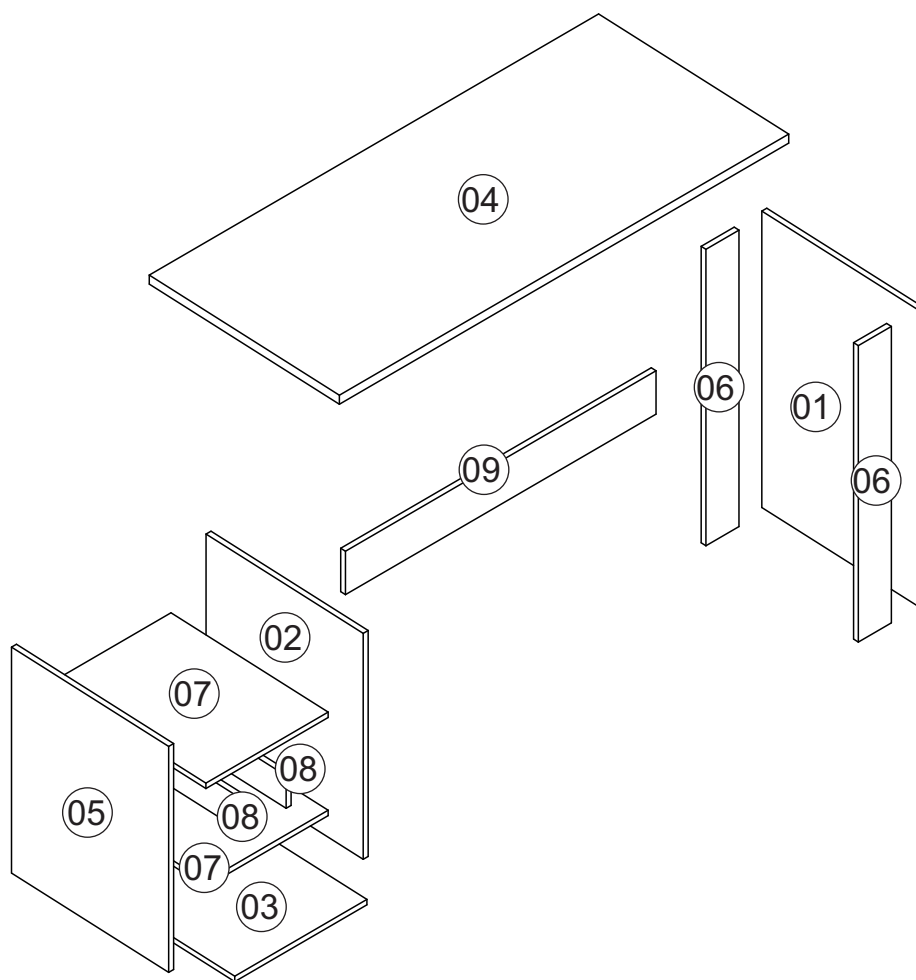


Rodovia SC-492 - Km 10 - B. Industrial
89905-000 - Bandeirante - SC
Fone: (49) 3622-4549
e-mail: mxmoveis@mxmoveis.com.br



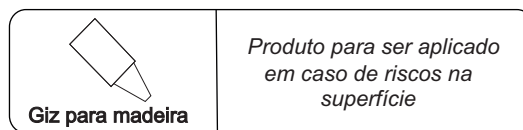
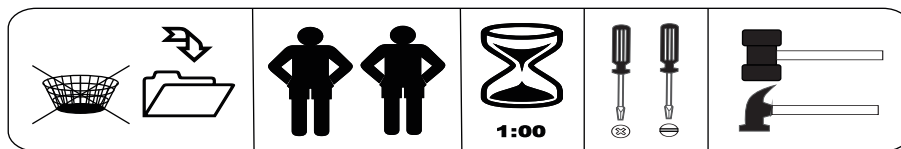
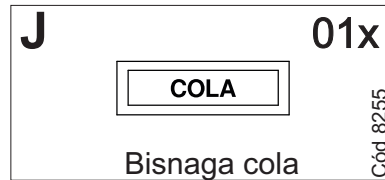
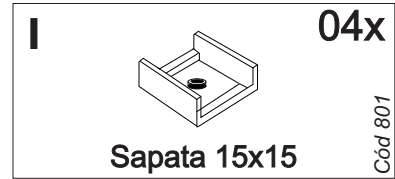
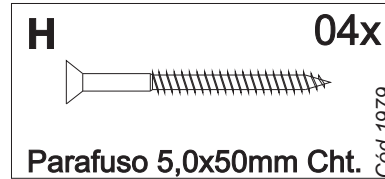
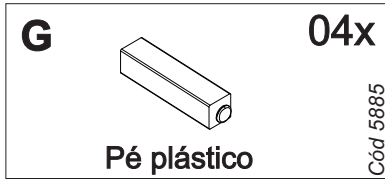
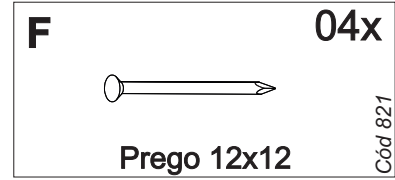
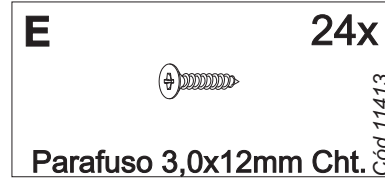
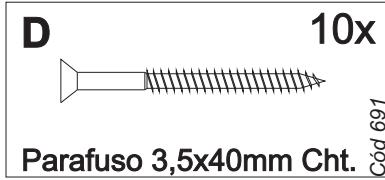
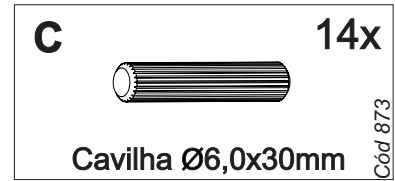
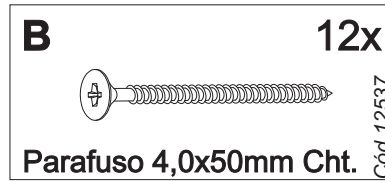
Ref. BVE06

*Balcão Ilha
Armario p/hornos
Mueble base divisoria
Verace*

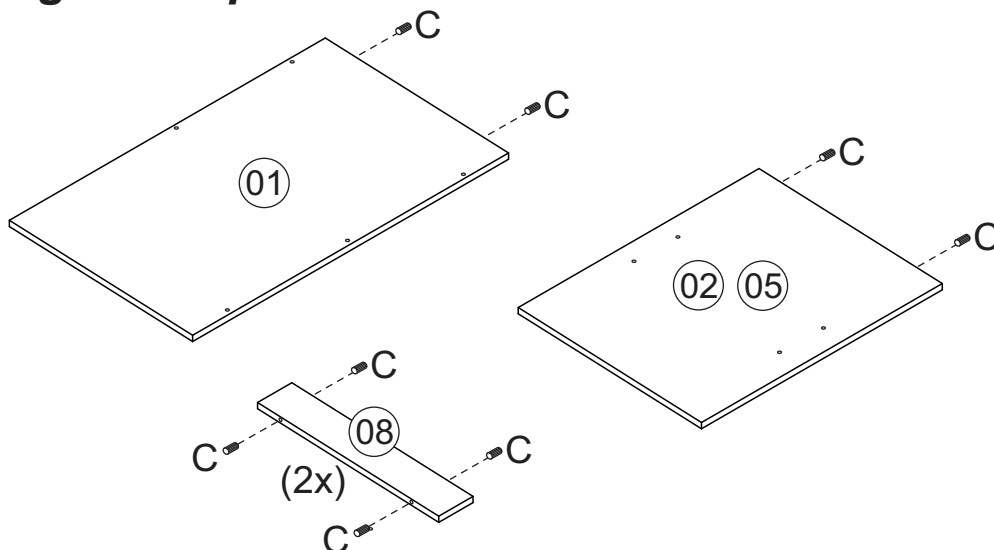


| Nº | CÓDIGO ASSISTÊNCIA | NOME DA PEÇA/DESCRIPCIÓN PIEZAS | MEDIDAS (mm) | QTD. | CÓDIGO DAS PEÇAS/CÓDIGO PIEZAS | | |
|----|--------------------|--|--------------|------|--------------------------------|---------------|--------|
| | | | | | HAVANA | HAVANA RIPADO | TAUPE |
| 01 | BVE06.17.00 | Lateral externa direita/Lateral derecha | 805x496x15 | 01 | | 48289 | 53411 |
| 02 | BVE06.22.00 | Lateral interna/Lateral | 625x496x15 | 01 | 48290 | | 53412 |
| 03 | BVE06.01.00 | Base inferior/Base inferior | 400x496x15 | 01 | 48291 | | 53413 |
| 04 | BVE06.33.00 | Tampo/Tapa | 1360x600x25 | 01 | 176733 | | 176683 |
| 05 | BVE06.18.00 | Lateral externa esquerda/Lateral izquierda | 625x496x15 | 01 | 48293 | | 53415 |
| 06 | BVE06.38.00 | Ripa acabamento lateral/Travesaño lateral | 805x100x15 | 02 | | 48294 | 53416 |
| 07 | BVE06.02.00 | Base interna/Base | 370x496x15 | 02 | 48295 | | 53417 |
| 08 | BVE06.39.00 | Lateral adega/Lateral | 110x496x15 | 02 | 48296 | | 53418 |
| 09 | BVE06.28.00 | Ripa sustentação/Travesaño | 941x120x15 | 01 | 48297 | | 53419 |

Ferragens/Herrajes

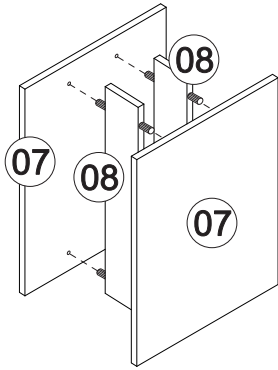


Pré-Montagem/Preparación Piezas

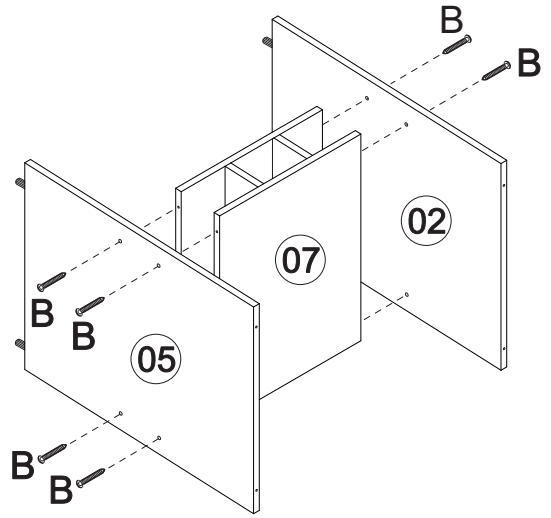


Montagem/Montaje

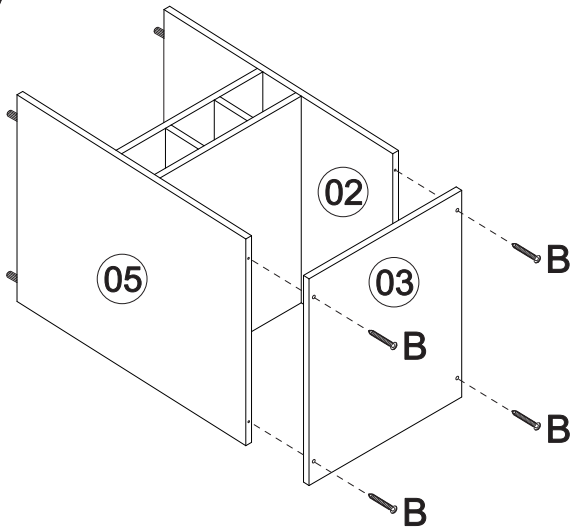
01



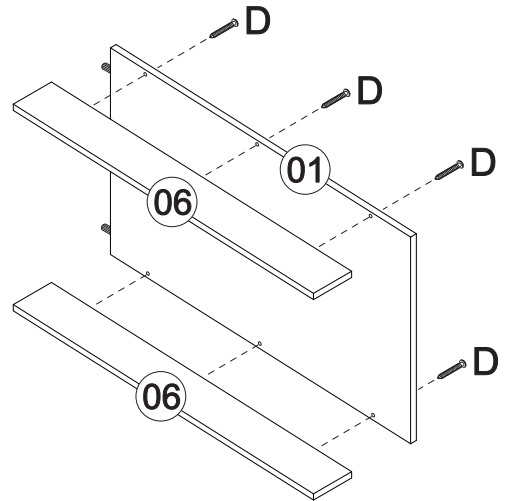
02



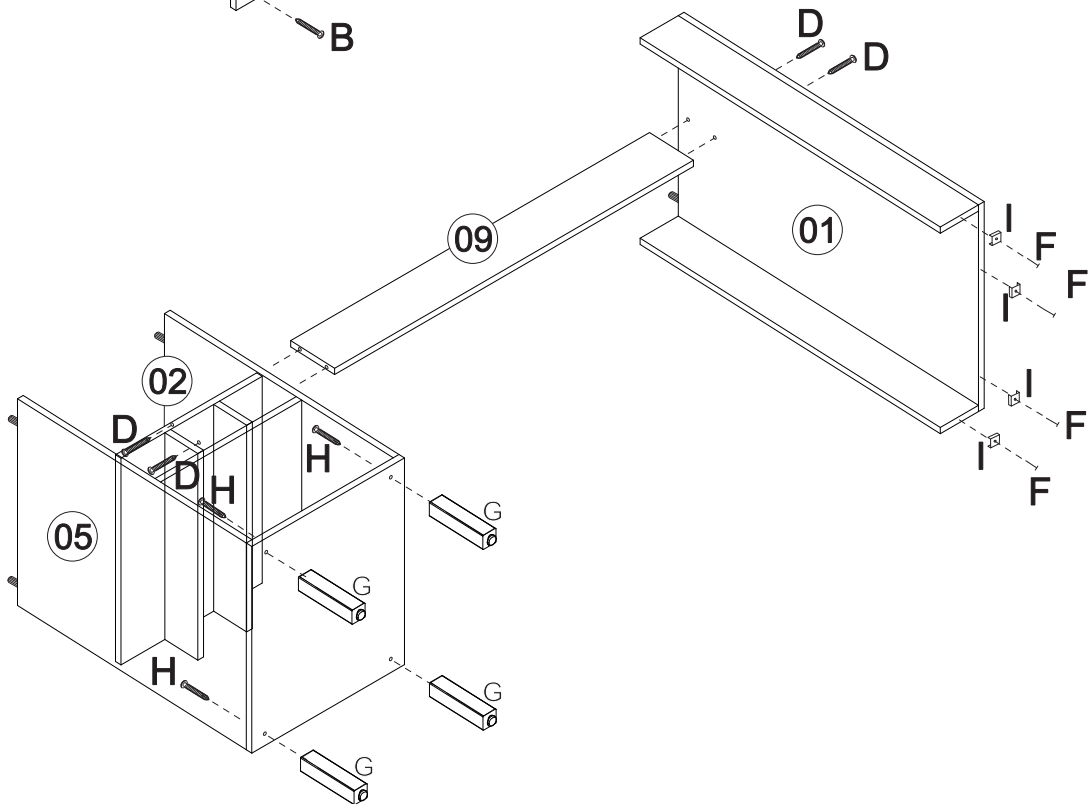
03



04

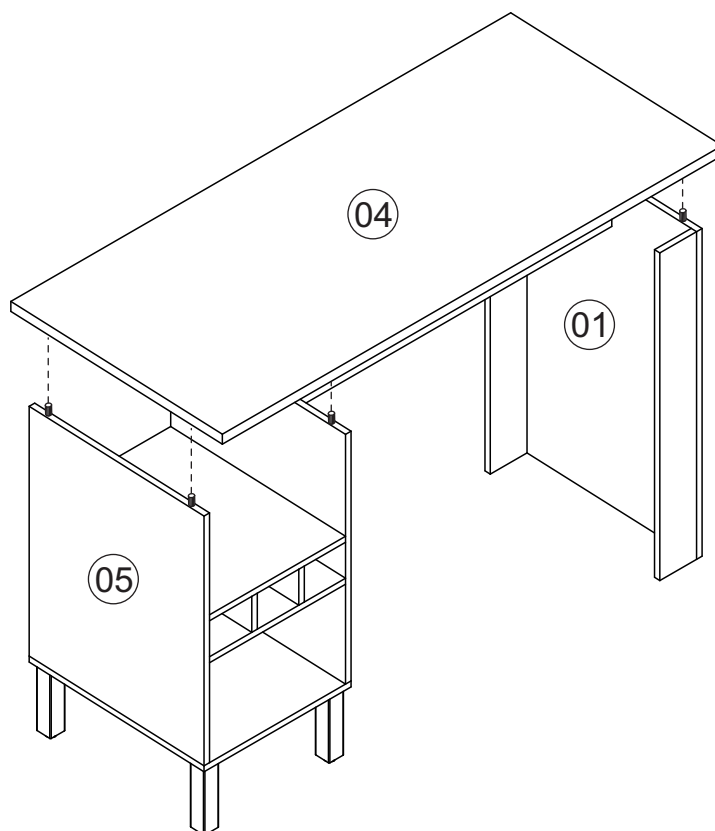


05

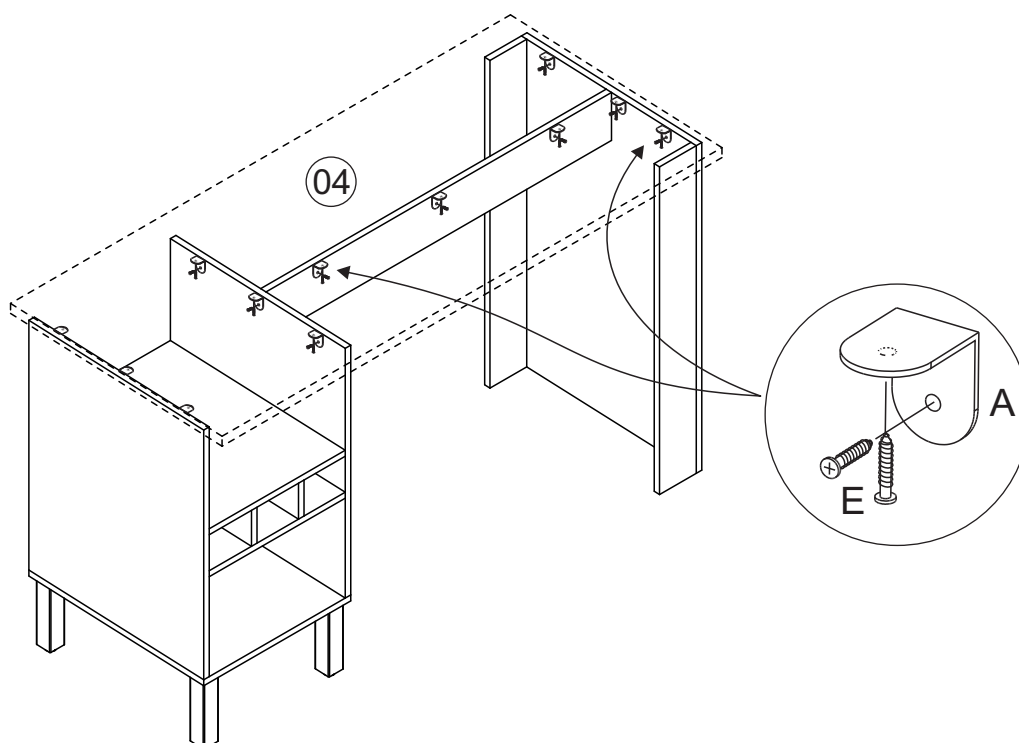


Montagem/Montaje

06



07



Limpeza/Limpieza

- ≠ Use um pano levemente umedecido com água, seguido de pano seco.
- ≠ Use solamente un paño húmedo con agua y después un paño seco.
- ≠ Nunca utilize produtos químicos ou abrasivos.
- ≠ No utilice productos químicos o abrasivos.