



# FERRAGENS / HARDWARE LIST / LISTA DE HERRAJES



## ATENÇÃO!!!

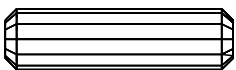



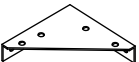









Em caso de uso de parafusadeira comece com um torque bem leve e vá aumentando até achar o ideal. Aperte somente até travar. Torque excessivo pode espanar o parafuso e danificar a peça comprometendo sua correta fixação.

## ATTENTION!!!

If using a screwdriver, start with a very light torque and increase until you find the ideal. Press only until it locks. Excessive torque can strip the bolt and damage the part, compromising its correct fixation.

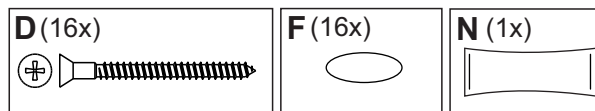
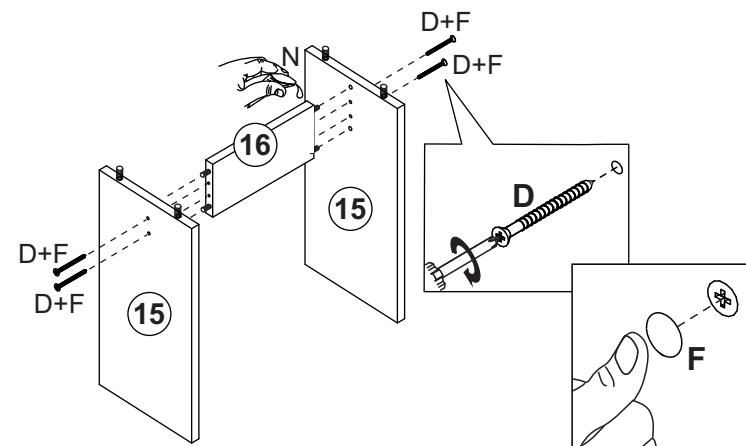
## ATENCIÓN!!!

En caso de utilizar un destornillador, comience con un torque muy ligero y vaya aumentando hasta encontrar el ideal. Presione solo hasta que se detener. Torsión excesivo puede despolvar el tornillo y dañar la pieza, comprometiendo su correcta fijación.

LOC.	IMAGEM / IMAGE / IMAGEN	QUANTIDADE # OF PIECES CANTIDAD
<b>A</b>	 8x30mm	<b>76</b>
<b>B</b>		<b>26</b>
<b>C</b>	 4,0x40mm	<b>27</b>
<b>D</b>	 4,5x45mm	<b>16</b>
<b>E</b>		<b>05</b>
<b>F</b>		<b>36</b>
<b>G</b>	 1/4x50mm	<b>10</b>
<b>H</b>		<b>10</b>
<b>I</b>		<b>10</b>
<b>J</b>	 8 x 8	<b>26</b>
<b>K</b>	 3,5x14mm	<b>52</b>
<b>L</b>	 3,5x25mm	<b>08</b>
<b>M</b>		<b>08</b>
<b>N</b>	 Cola/glue/pegamento	<b>01</b>

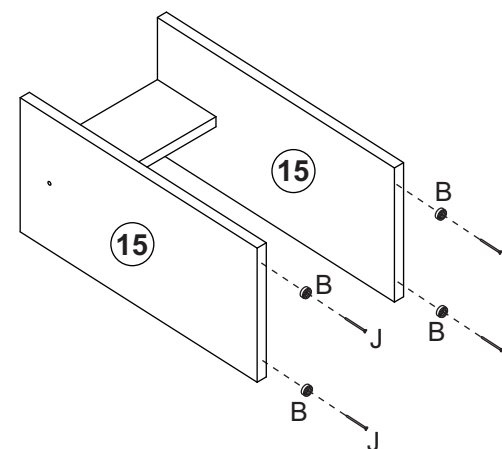
# 12

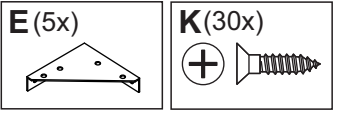
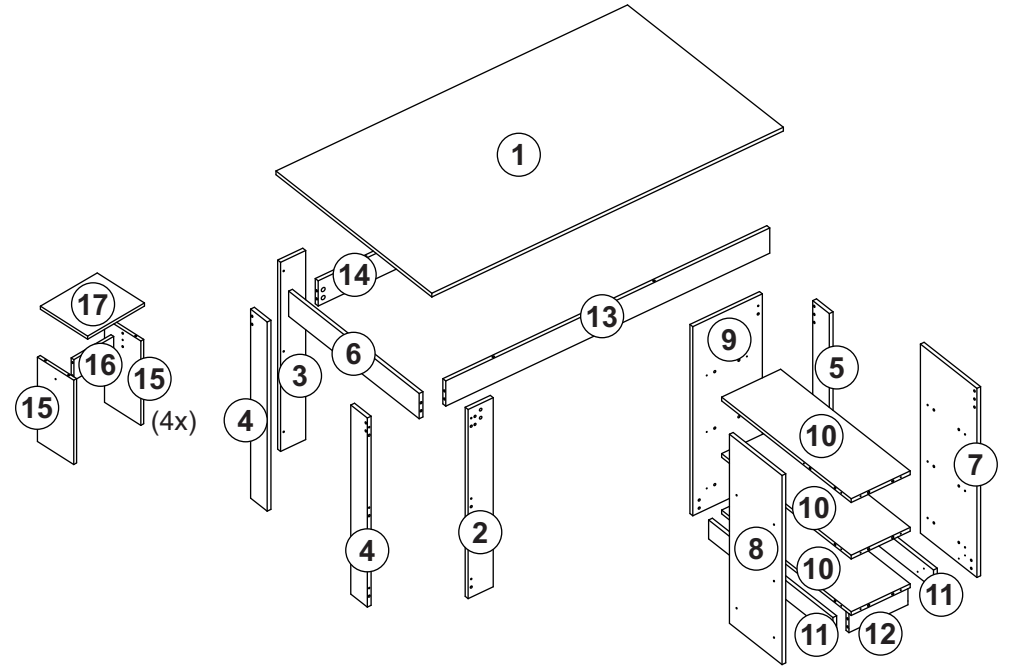
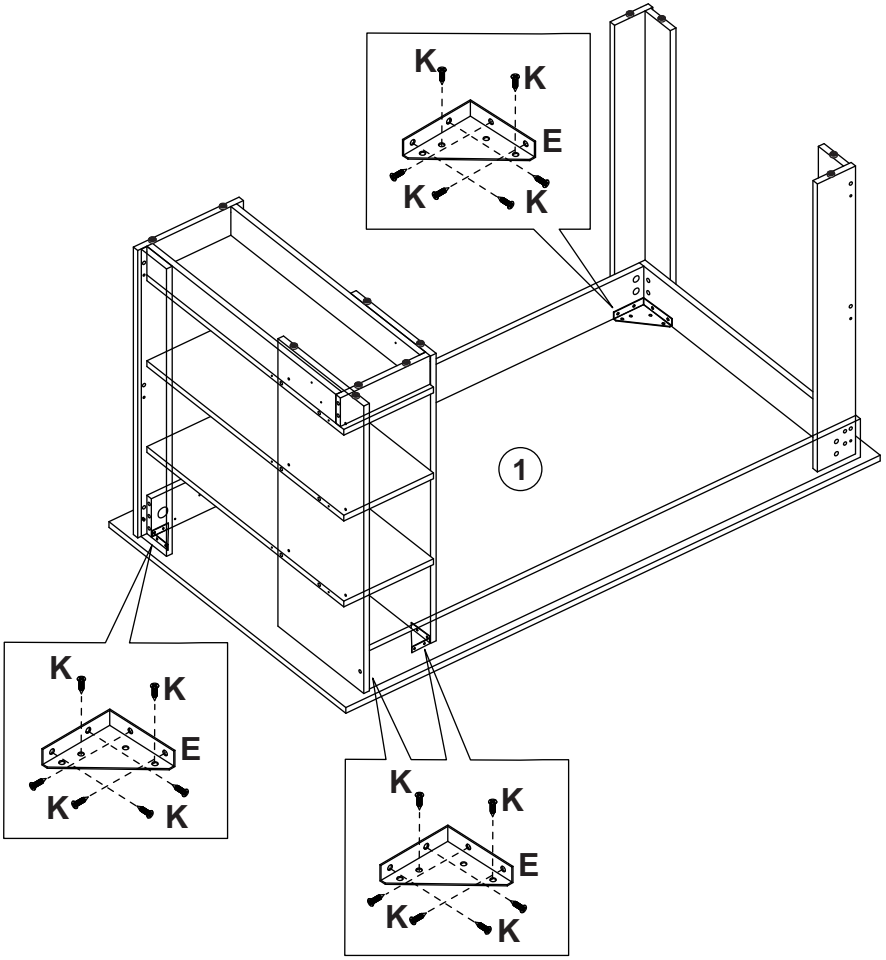
(4x)



# 13

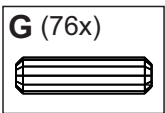
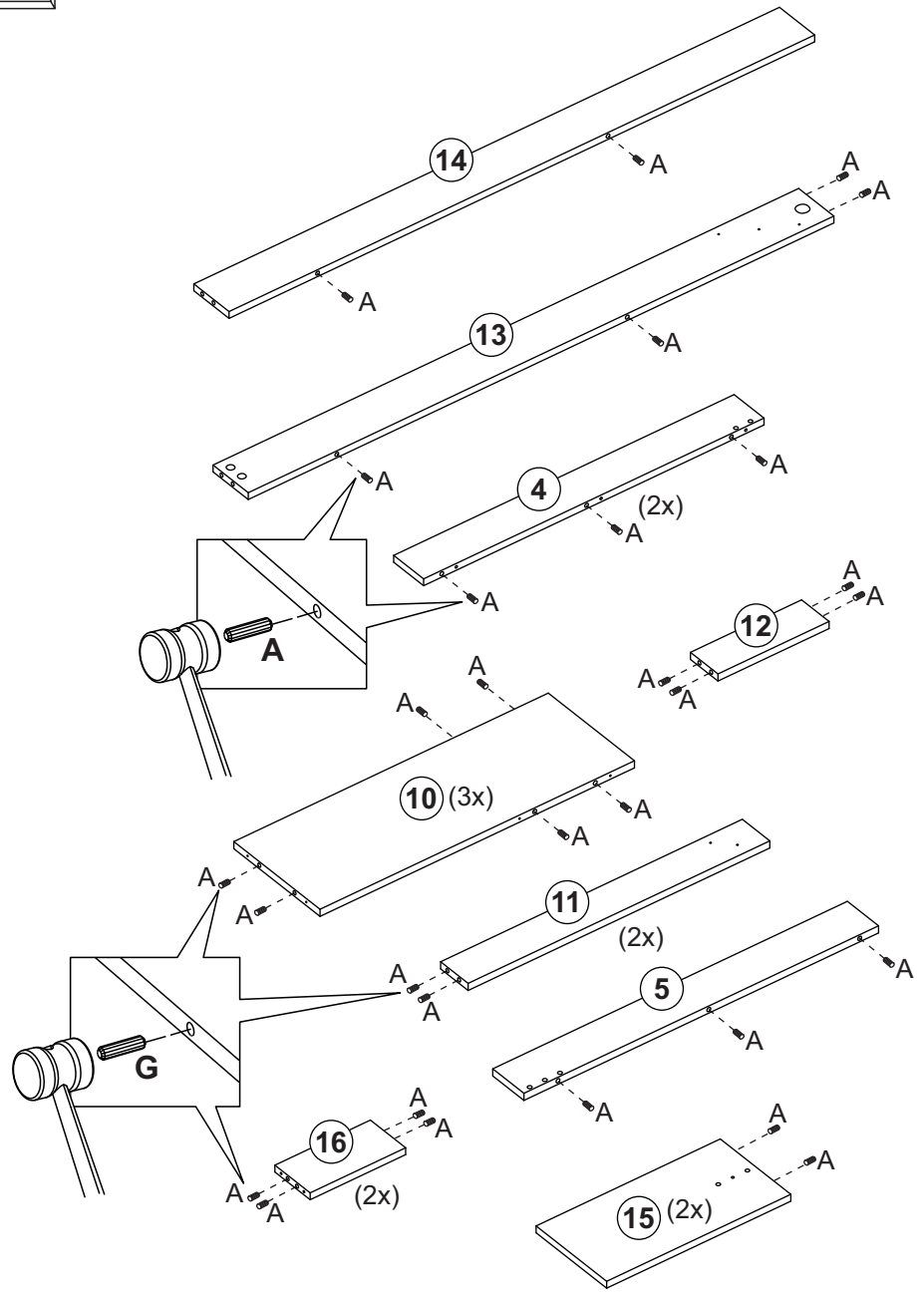
(4x)



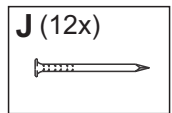
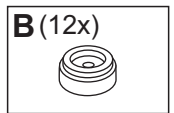
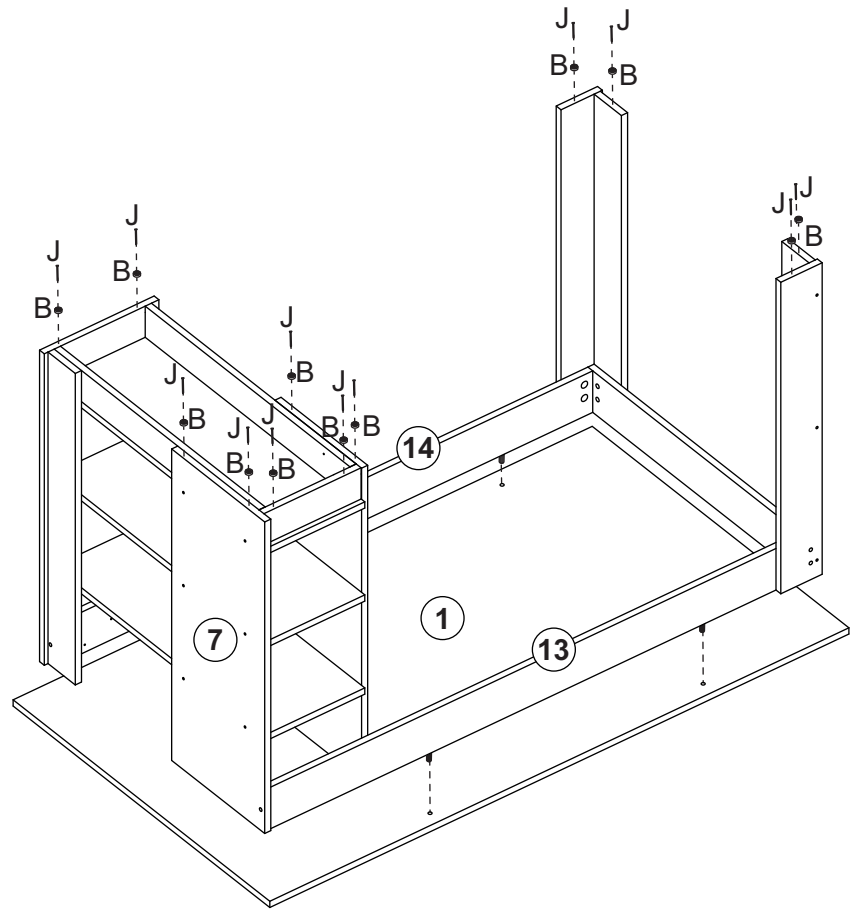


Loc.	Descrição / Description / Denominación	mm	Quantidade # Of Pieces Cantidad
1	Tampo/Top/Tapa	1400x800x15	01
2	Pé direito maior/Right large foot/Pata derecha mayor	750x100x15	02
3	Pé esquerdo maior/Left large foot/Pata izquierda mayor	750x100x15	02
4	Pé menor/Small foot/Pata menor	750x85x15	02
5	Pé menor prateleira/Small foot shelf/Pata menor repisa	750x85x15	01
6	Travessa menor/Small crossbar/Travesaño menor	670x100x15	01
7	Lateral maior prateleira/Large side shelf/Lateral mayor repisa	750x290x15	01
8	Lateral menor prateleira/Small side shelf/Lateral menor repisa	750x290x15	01
9	Traseiro prateleira/Shelf back/Revés repisa	750x270x15	01
10	Prateleira/Shelf/Repisa	665x235x15	03
11	Rodapé maior/Large baseboard/Zócalo mayor	638x75x15	02
12	Rodapé menor/Small baseboard/Zócalo menor	235x75x15	01
13	Travessa requadro maior direita/Large right frame crossbar/Travesaño moldura mayor derecha	1290x100x15	01
14	Travessa requadro maior esquerdo/Large left frame crossbar/Travesaño moldura mayor izquierdo	1290x100x15	01
15	Lateral banco/Side bench/Lateral banco	405x200x15	08
16	Reforço banco/Bench reinforcement/Refuerzo banco	210x100x15	04
17	Assento banco/Seat bench/Asiento banco	300x260x15	04

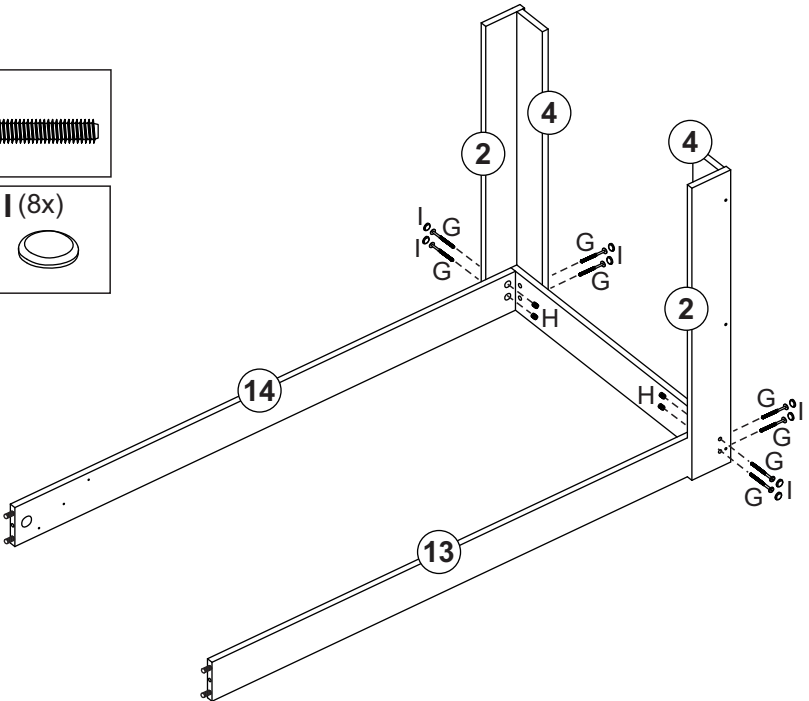
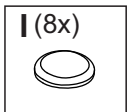
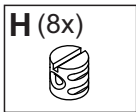
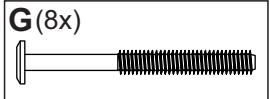
1



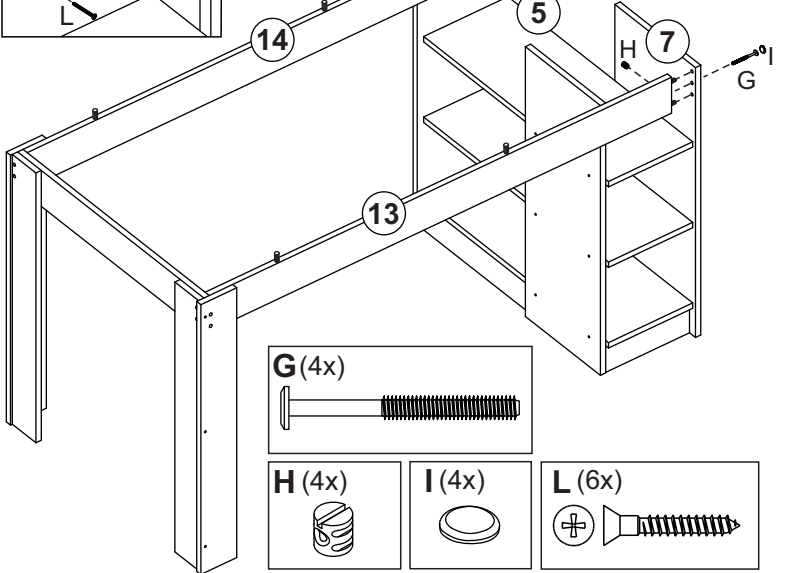
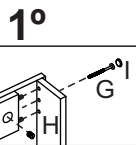
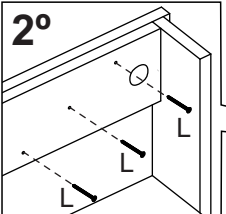
10



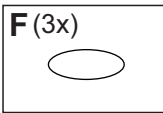
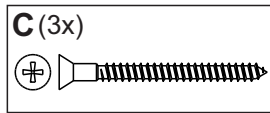
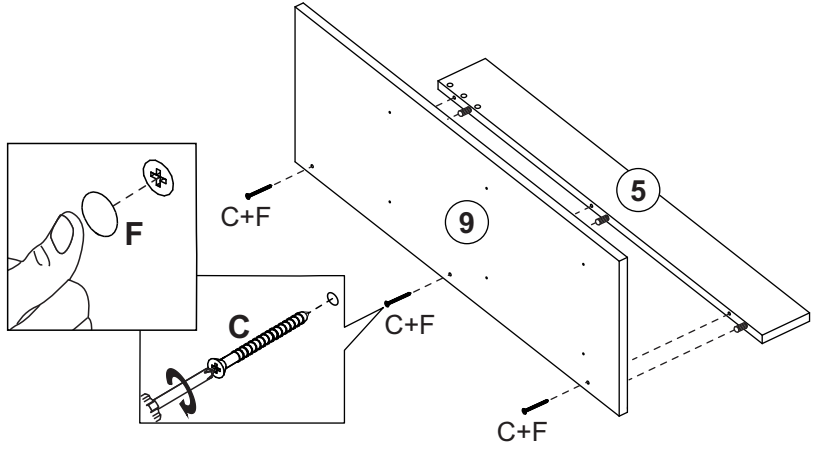
8



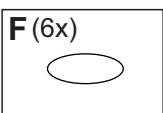
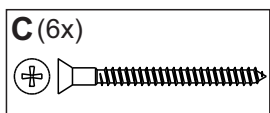
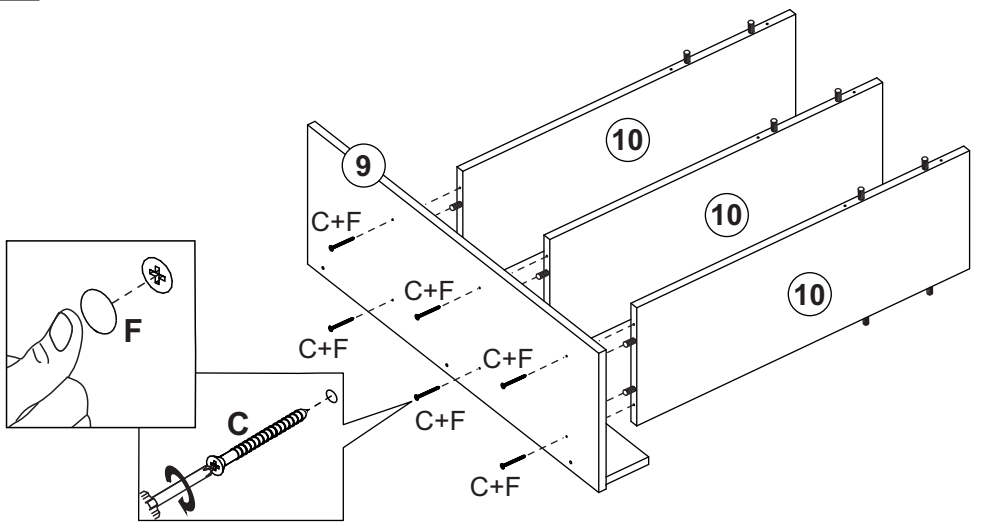
9



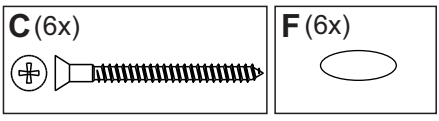
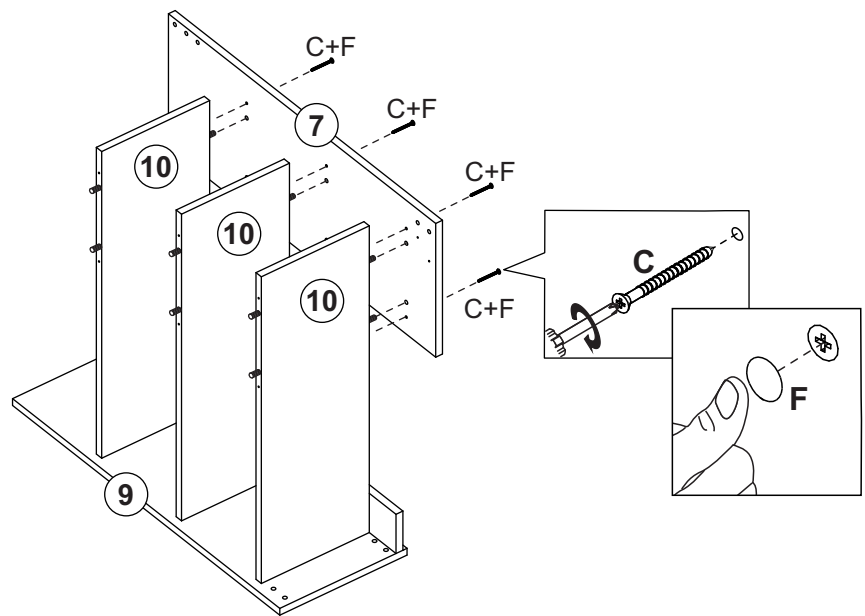
2



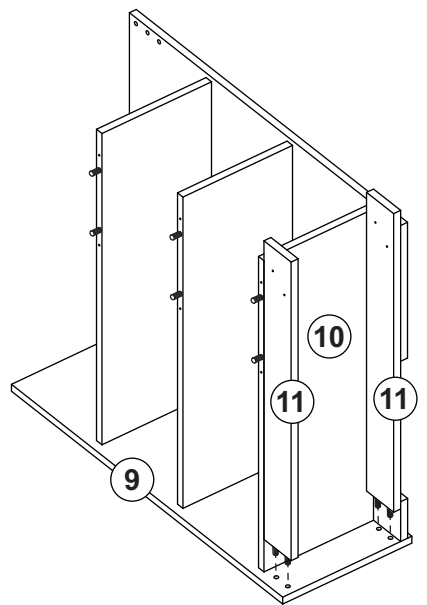
3



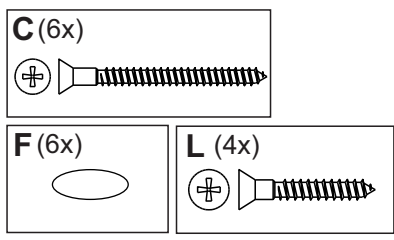
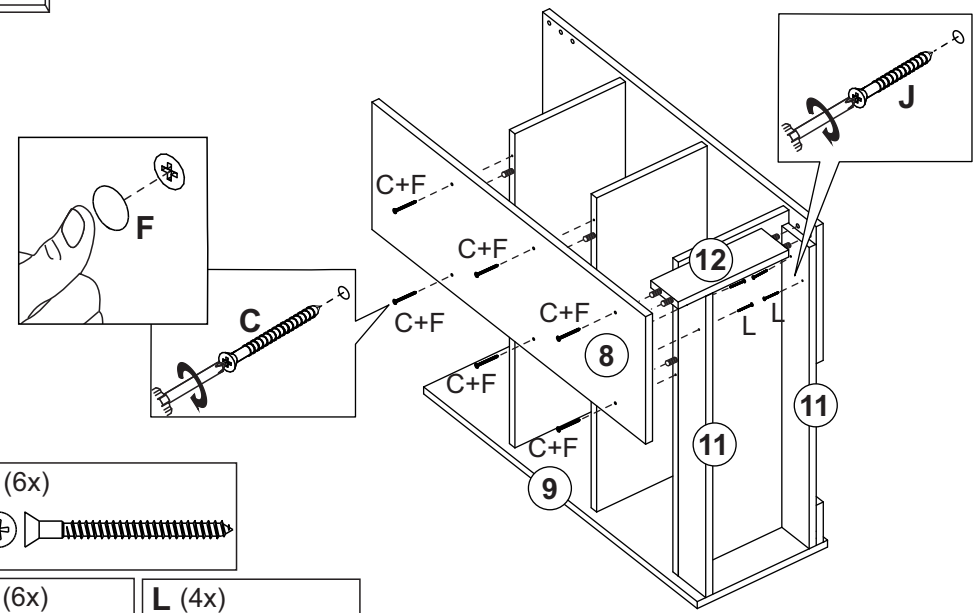
4



5



6



7

(2x)

