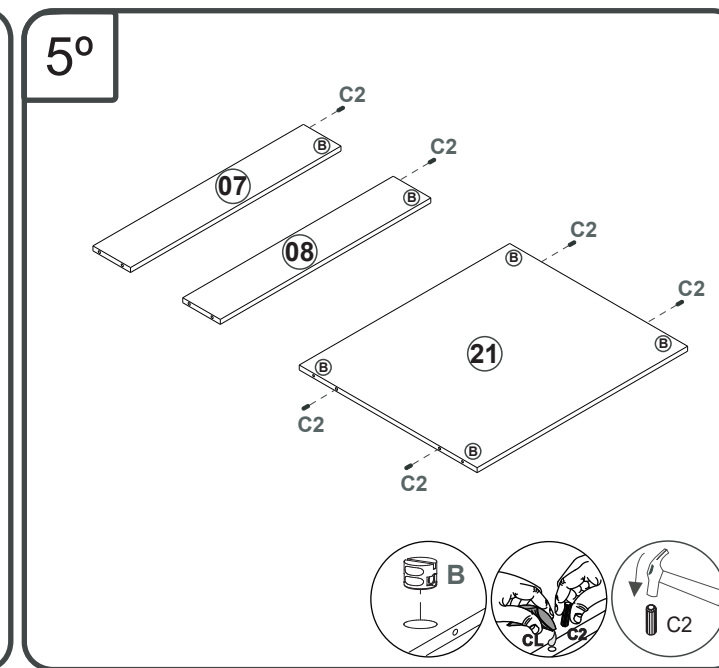
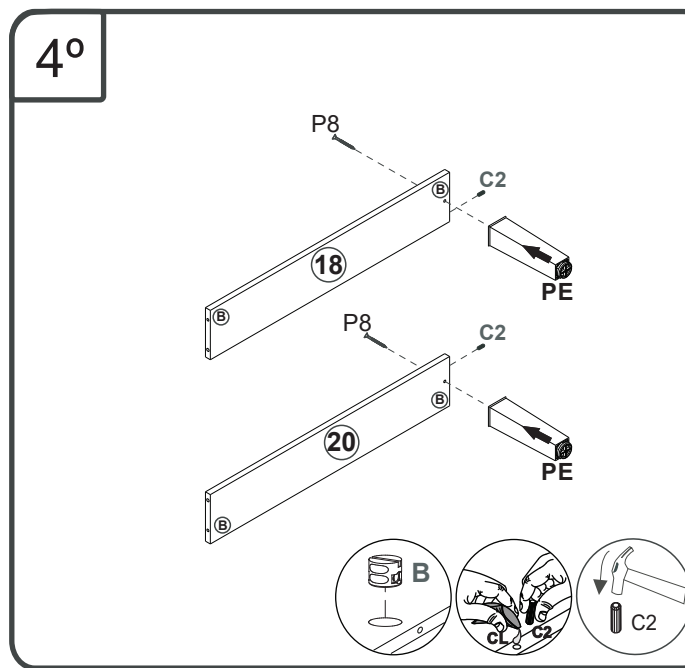
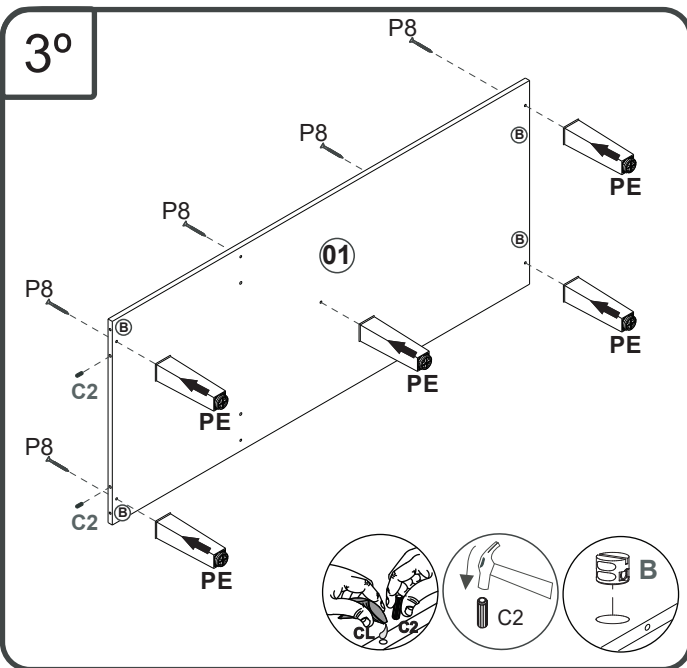
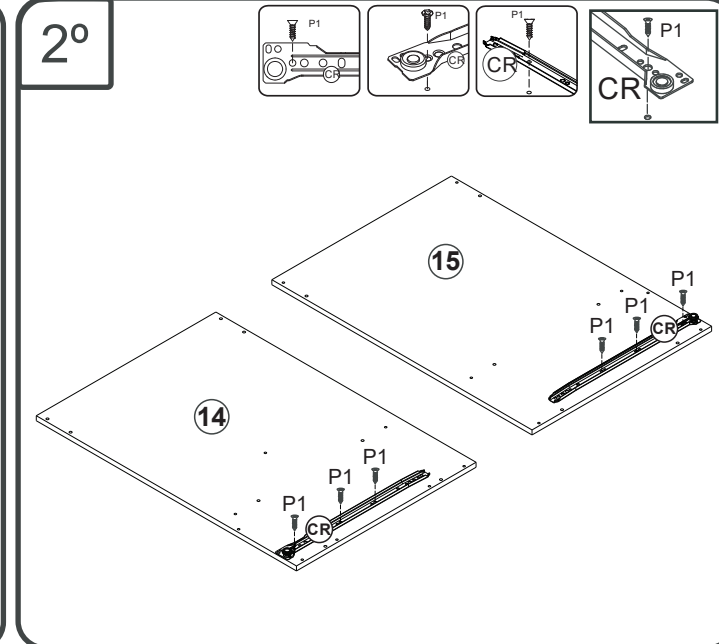
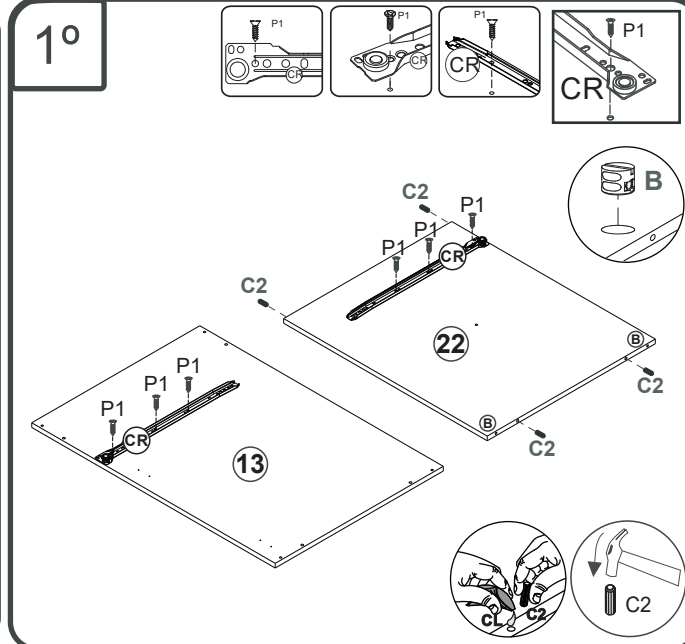
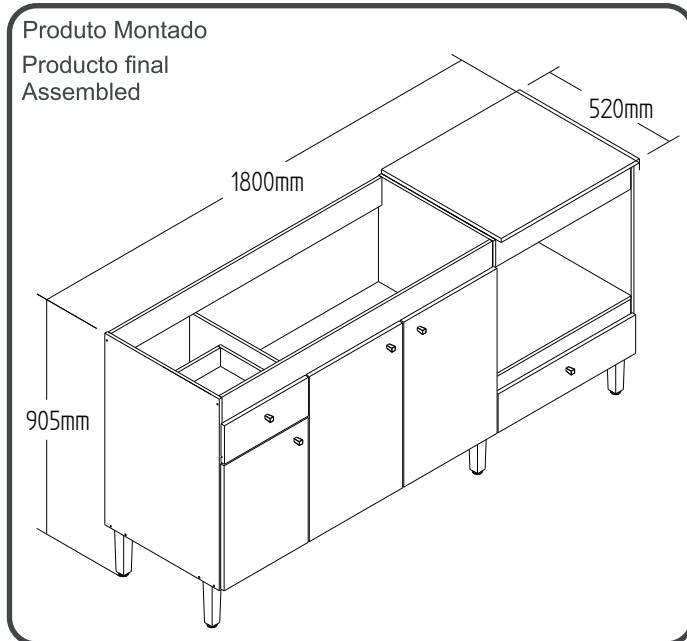


BM06 - BALCÃO

Manual de Montagem
 Assembly Instructions
 Instrucción de Montaje

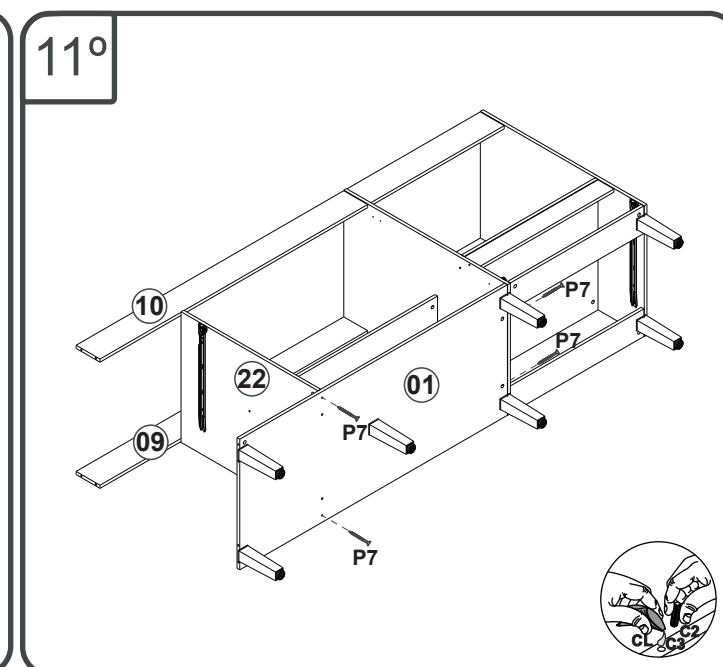
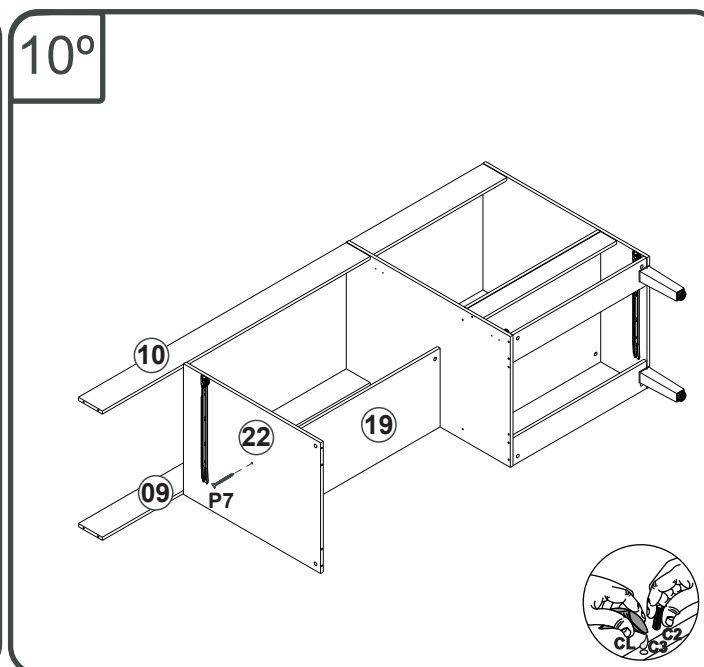
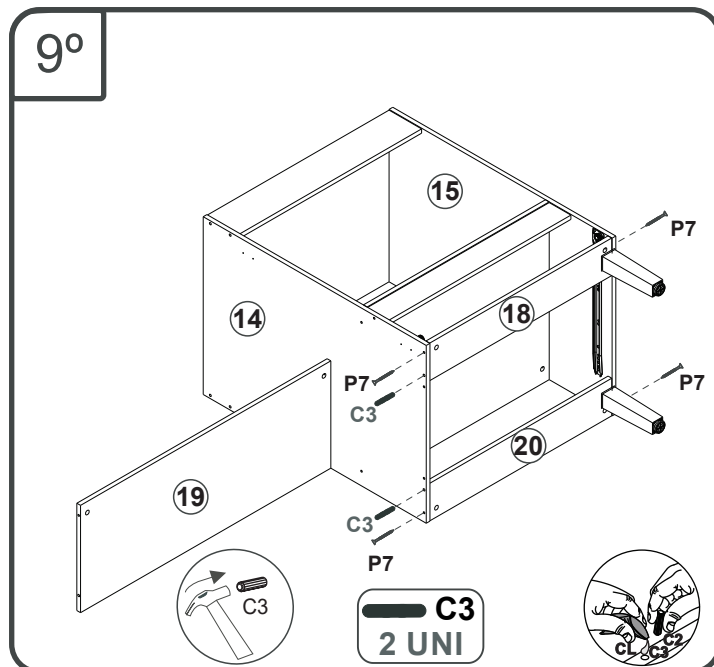
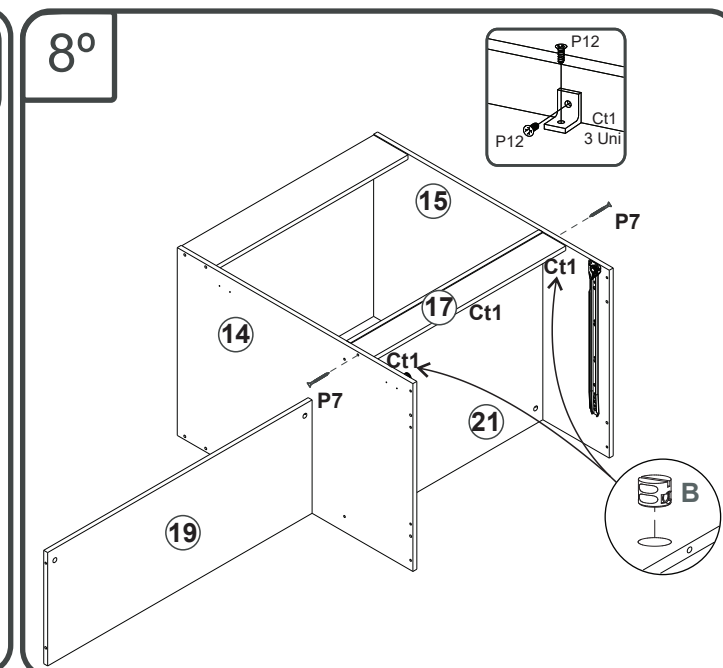
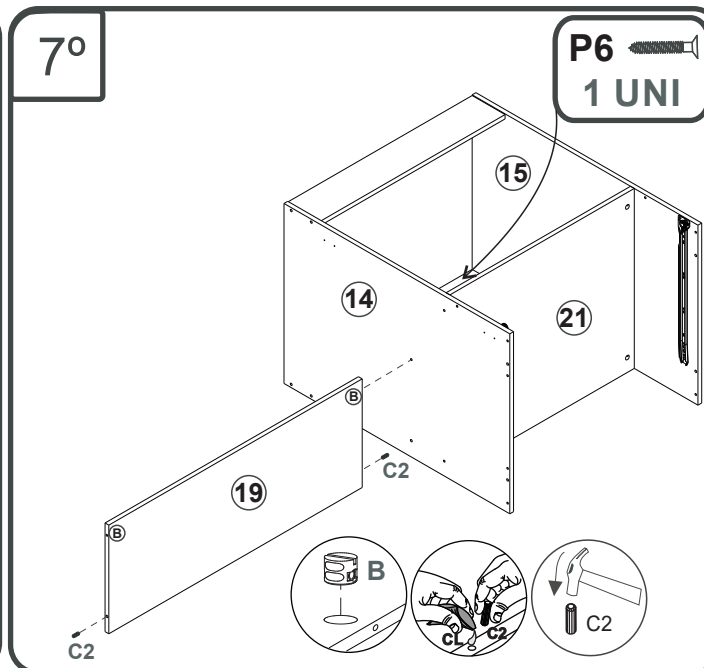
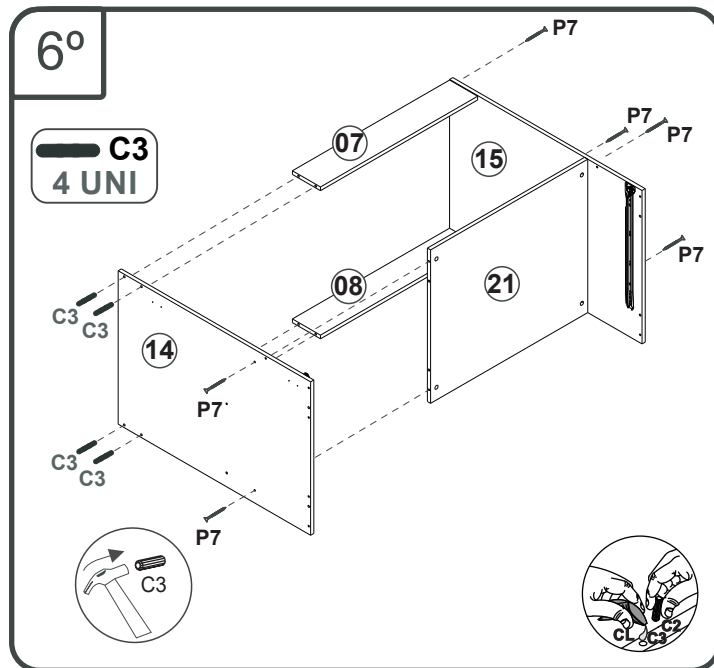
decibal[®]
 móveis



BM06 - BALCÃO

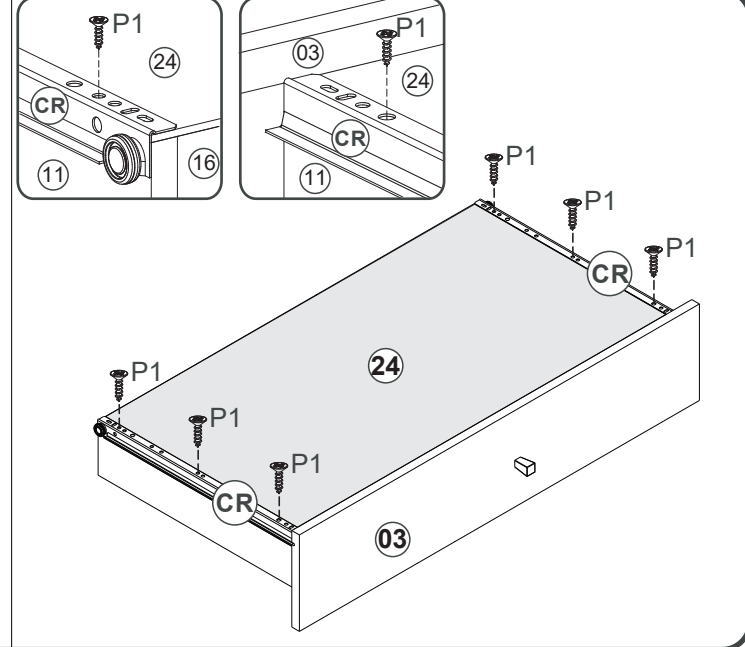
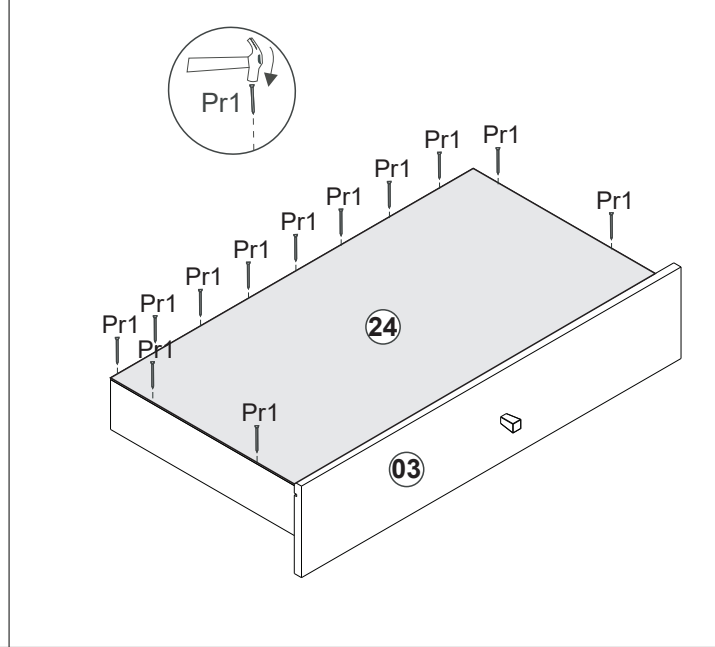
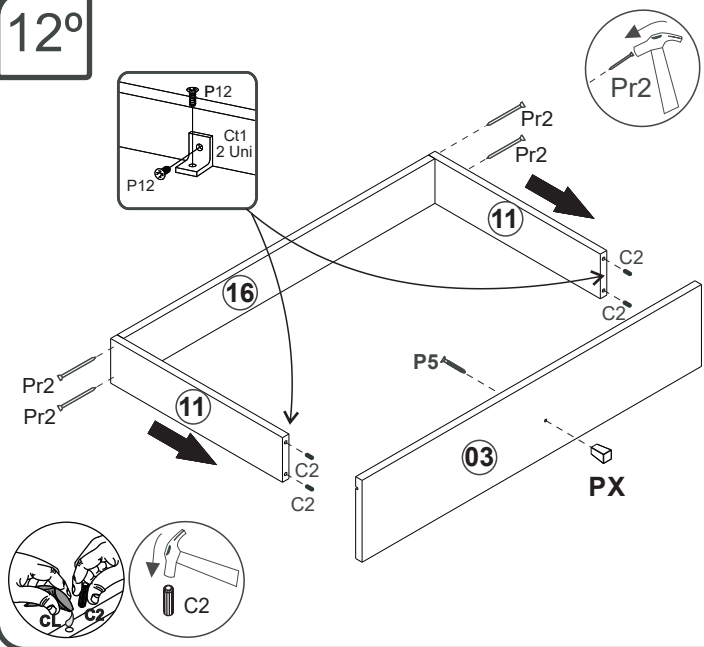
Manual de Montagem
 Assembly Instructions
 Instrucción de Montaje

decibal[®]
 móveis

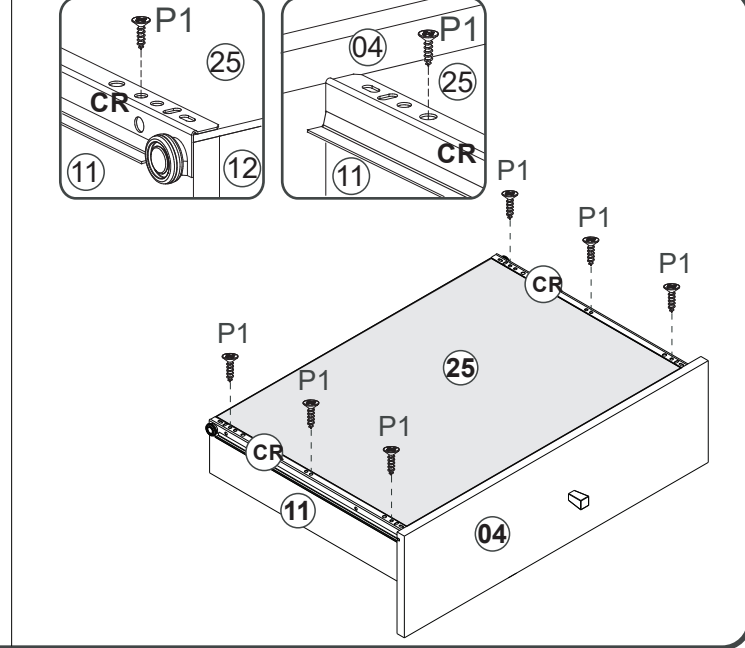
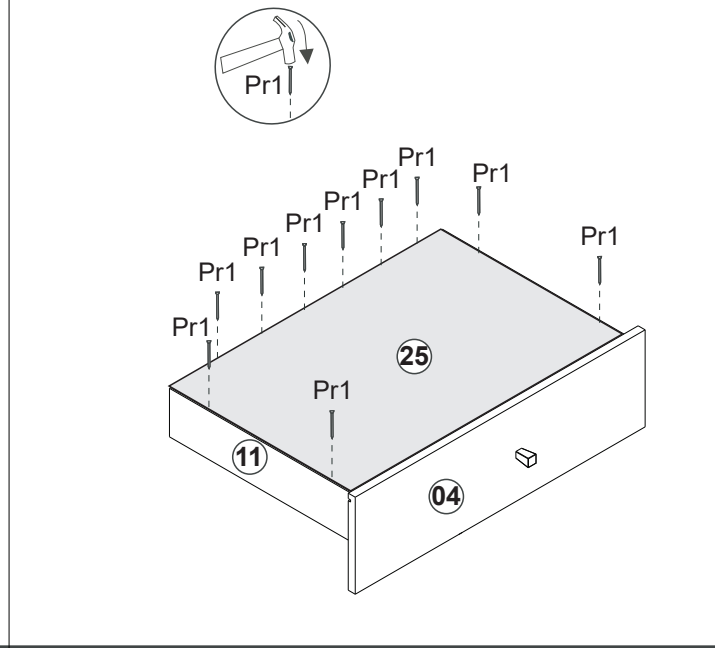
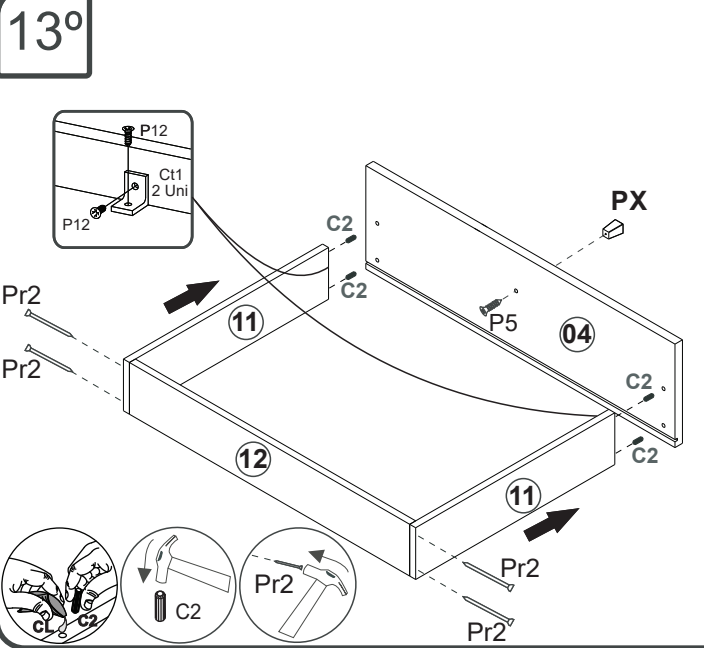


BM06 - BALCÃO

12°



13°

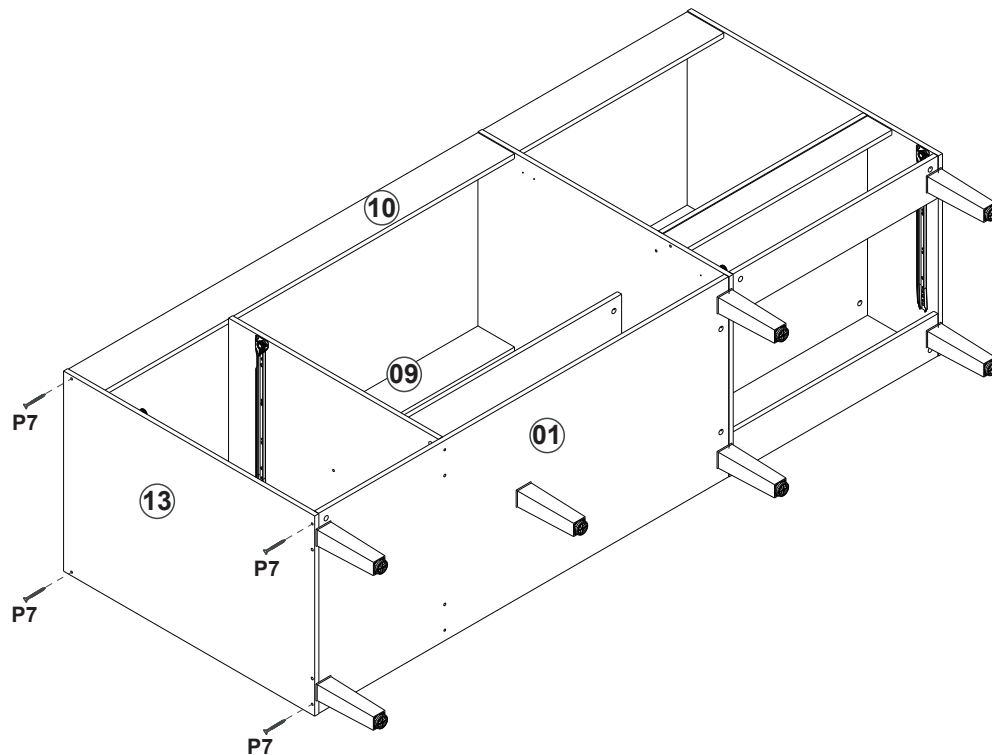


BM06 - BALCÃO

Manual de Montagem
Assembly Instructions
Instrucción de Montaje

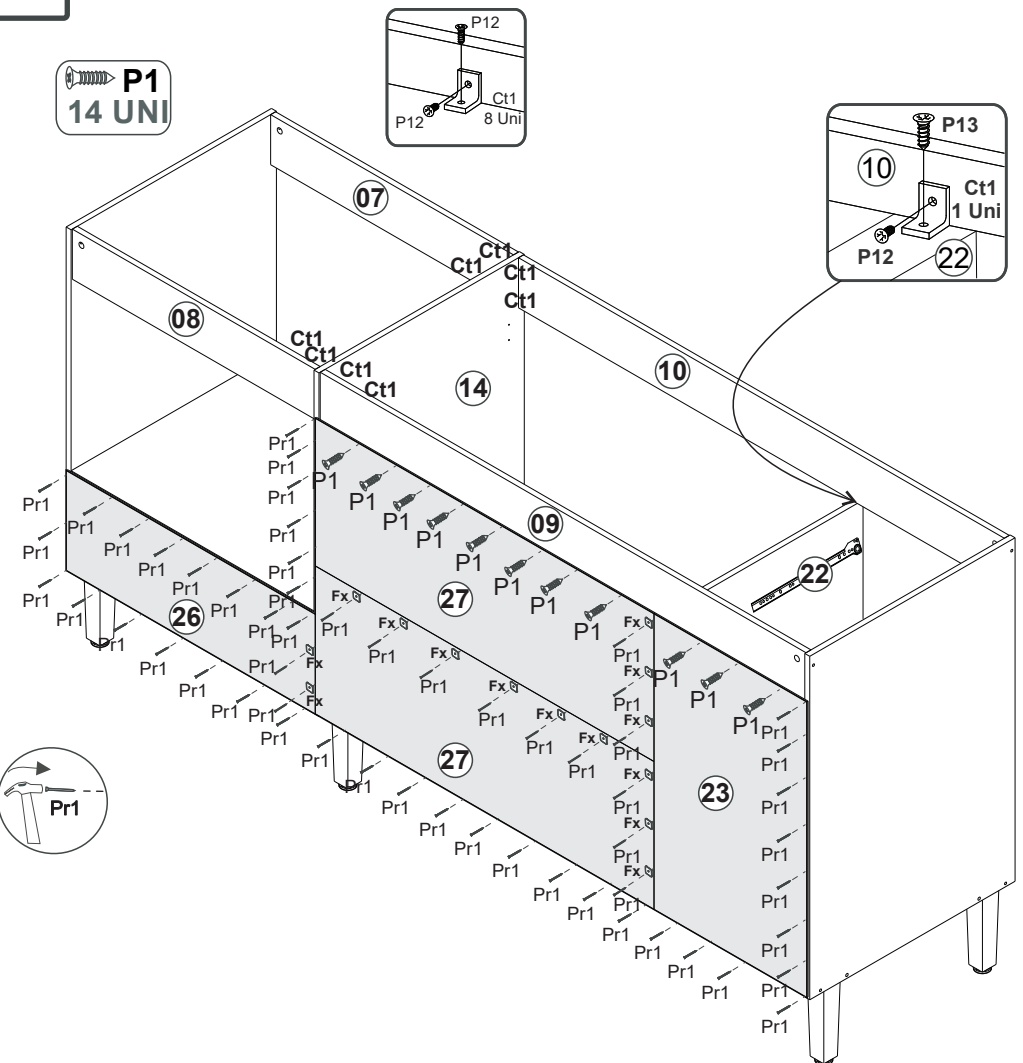
decibal[®]
móveis

14°

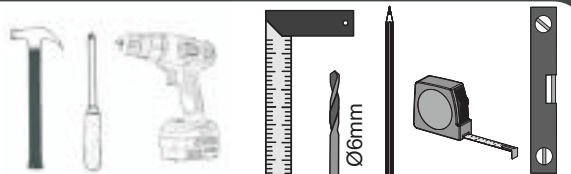


15°

COSTA/REVÉS/BACK



Ferramentas necessárias
Necessary tools
Herramientas necesarias



ATENÇÃO!!!! montadores e consumidores
* Ajustar o torque da parafusadeira para não danificar as peças escareando o parafuso *

ATENCIÓN!!!! montadores e consumidores
* Ajuste el torque del destornillador para no dañar las piezas avallanando el tornillo *

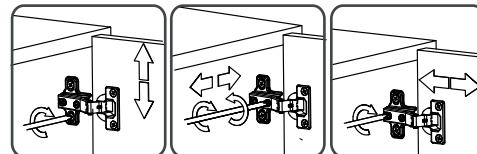
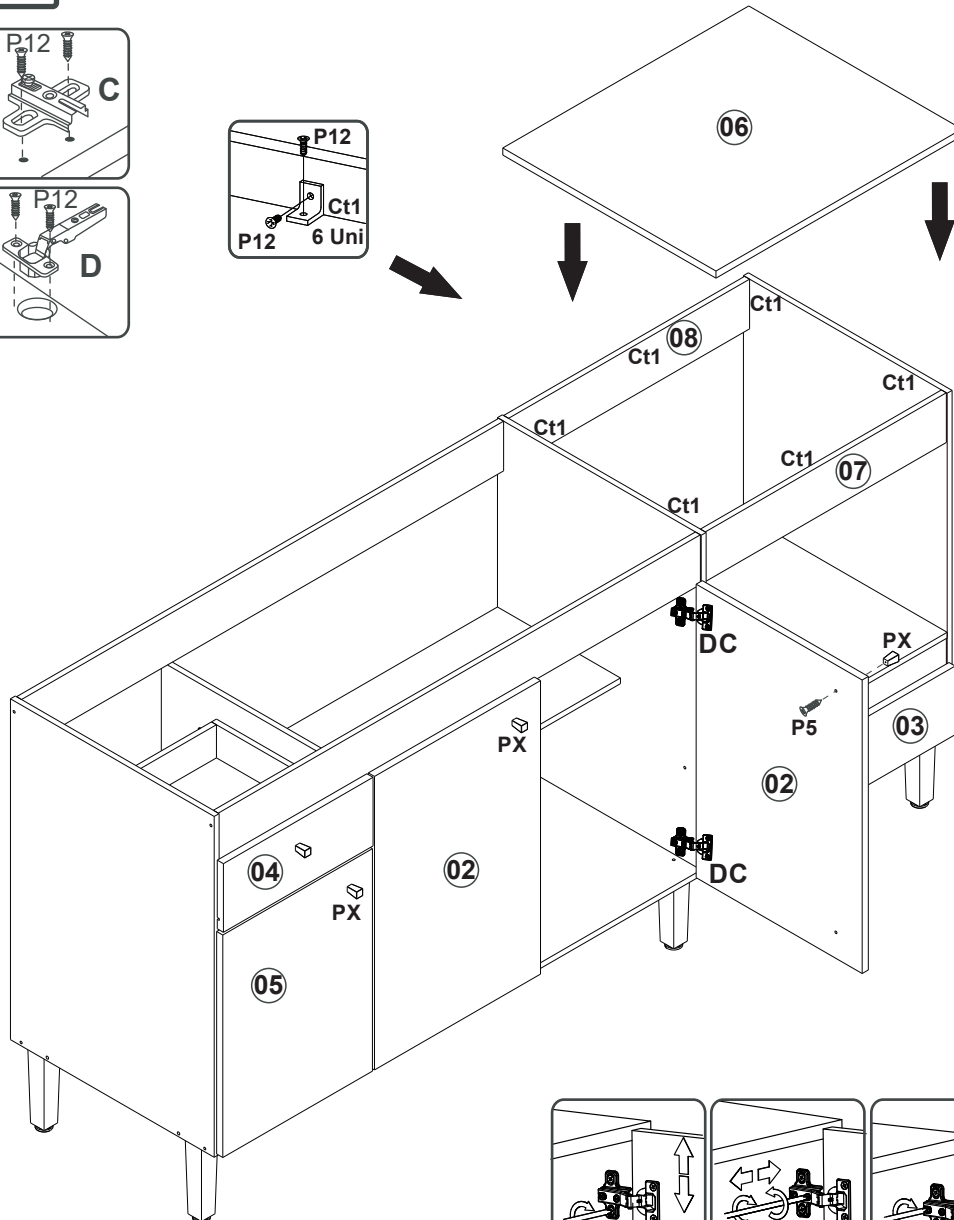
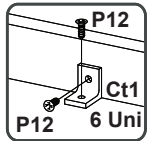
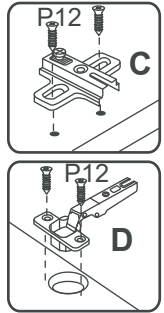
ATTENTION!!!! assemblers and consumers
* Adjust the torque of the screwdriver so as not to damage the parts by countersinking the screw *

BM06 - BALCÃO

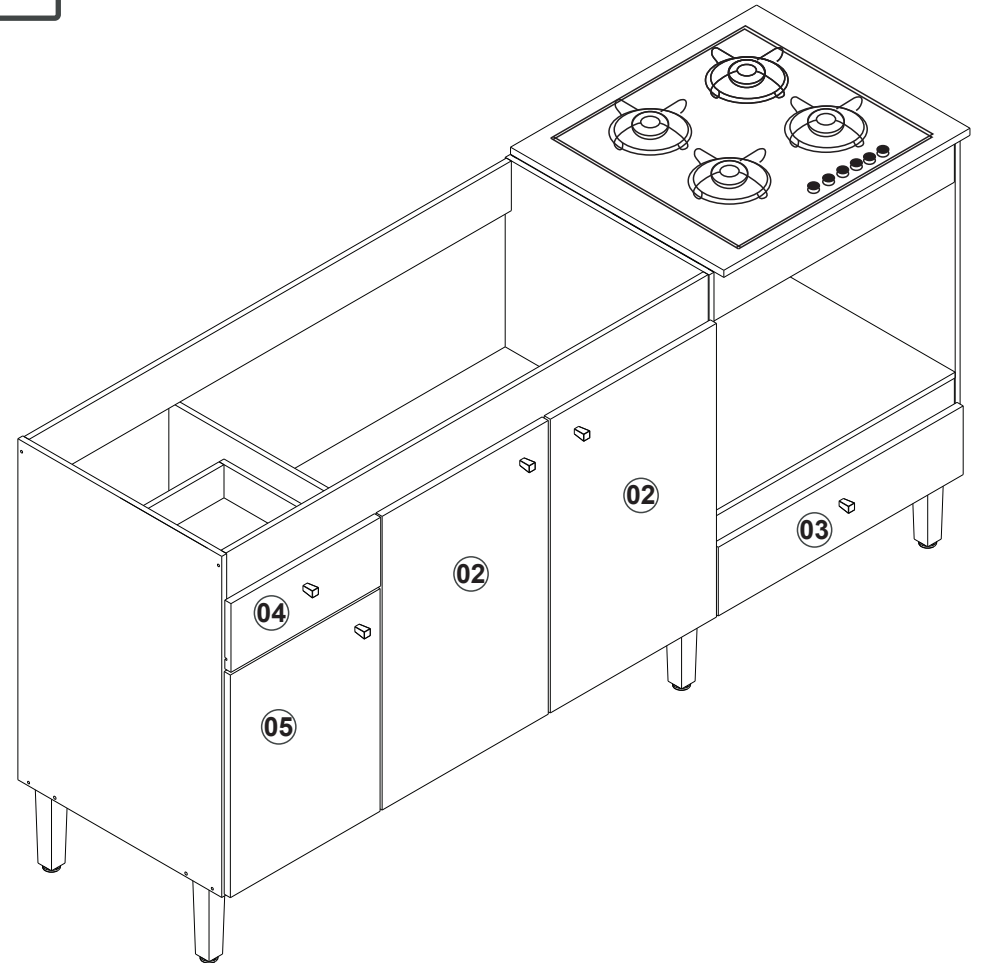
Manual de Montagem
Assembly Instructions
Instrucción de Montaje

decibal[®]
móveis

16°



17°



Para instalar cooktop ,
seguir manual do fabricante.

Para instalar cooktop,
siga el manual del fabricante.

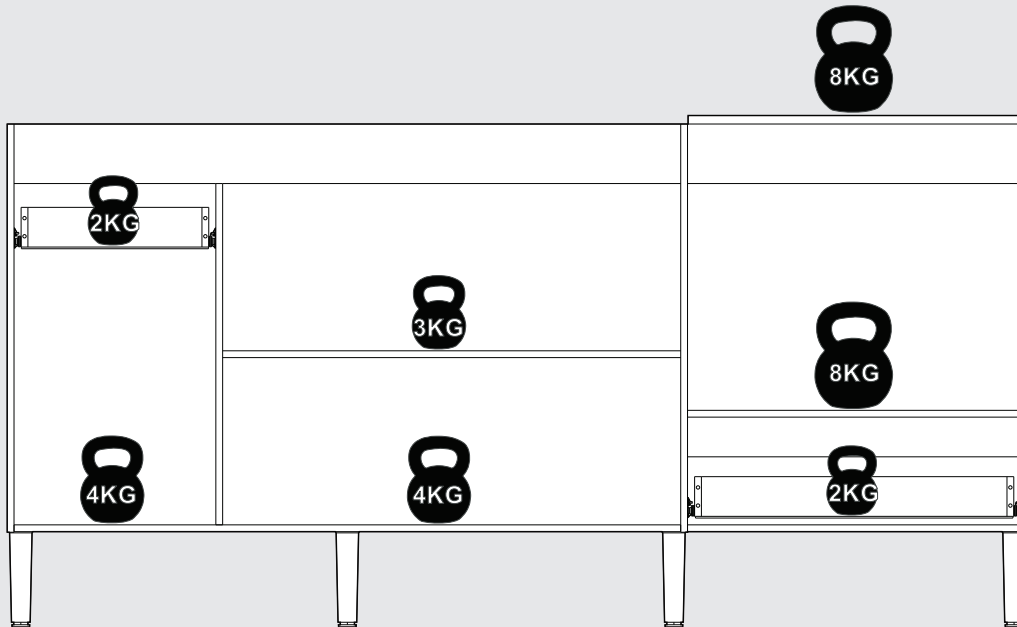
To install cooktop,
follow the manufacturer's manual.

BM06 - BALCÃO

Manual de Montagem
Assembly Instructions
Instrucción de Montaje



PESO SUPORTADO/PESO SOPORTADO/ WEIGHT SUPPORTED



Relação de Peças/ Relación de Piezas/Parts List

Nº	CÓDIGO/CODE	DESCRIÇÃO/DESCRIPCIÓN/DESCRIPTION	QTD/CANT	VOL
1	0551183	BASE INF 1176X497X12 MM	1,00	01
2	0551197	PORTA MAIOR/PUERTA/DOOR 620X405X15 MM	2,00	01
3	0551199	FRENTE GAV MAIOR/FRENTE CAJON/DRAWER FRONT 597X145X15 MM	1,00	01
4	0551200	FRENTE GAV MENOR/FRENTE CAJON/DRAWER FRONT 365X145X15 MM	1,00	01
5	0551198	PORTA MENOR/PUERTA/DOOR 470X365X15 MM	1,00	01
6	0551204	TAMPO /TAPA/TOP 600X520X15 MM	1,00	01
7	0551189	TRAVESSA FRT MENOR/TRAVIESSA/TRVERSE 588X105X12 MM	1,00	01
8	0551190	TRAVESSA TRS MENOR/TRAVIESSA/TRVERSE 588X105X12 MM	1,00	01
9	0551192	TRAVESSA TRS MAIOR/TRAVIESSA/TRVERSE 1176X105X12 MM	1,00	01
10	0551191	TRAVESSA FRT MAIOR/TRAVIESSA/TRVERSE 1176X105X12 MM	1,00	01
11	0551201	LAT GAV /LATERAL CAJÓN/DRAWER SIDE 350X70X12 MM	4,00	01
12	0551203	BATENTE MENOR/REVÉS CAJÓN/DRAWER BACK 307X70X12 MM	1,00	01
13	0551184	LATERAL ESQ /LATERAL/SIDE 720X497X12 MM	1,00	01
14	0551185	DIVISORIA/DIVIDER 720X497X12 MM	1,00	01
15	0551188	LATERAL DIR /LATERAL/SIDE 720X497X12 MM	1,00	01
16	0551202	BATENTE MAIOR/REVÉS CAJÓN/DRAWER BACK 539X70X12 MM	1,00	01
17	0551194	VISTA FRONTAL/FRONT VIEW 588X70X12 MM	1,00	01
18	0551186	TRAVESSA INF/TRAVIESSA/TRVERSE 588X105X12 MM	1,00	01
19	0551196	PRAT INF /ESTANTE/SHELF 808X300X12 MM	1,00	01
20	0551187	TRAVESSA INF TRS/TRAVIESSA/TRVERSE 588X105X12 MM	1,00	01
21	0551193	BASE INF MENOR 588X497X12 MM	1,00	01
22	0551195	DIV MENOR/DIVIDER 602X497X12 MM	1,00	01
23	0551209	COSTA MENOR/REVÉS/BACK 620X370X2,8 MM	1,00	01
24	0551205	FUNDO DE GAV MAIOR/FONDOCAJON/DRAWER BOTTON 560X355X2,8 MM	1,00	01
25	0551206	FUNDO DE GAV MENOR/FONDOCAJON/DRAWER BOTTON 355X330X2,8 MM	1,00	01
26	0551207	COSTA GAV/REVÉS/BACK 603X210X2,8 MM	1,00	01
27	0551208	COSTA MAIOR/REVÉS/BACK 820X310X2,8 MM	2,00	01

ATENÇÃO!!!! montadores e consumidores

* Para limpar o móveis utilize somente um pano úmido (umedecido em água pura ou água com sabão neutro). Depois, passe um pano seco. Evite a umidade excessiva.

* Evite usar álcool, água sanitária, detergente e outros produtos químicos, mesmo diluídos em água. Não utilize produtos abrasivos de nenhuma espécie

ATENCIÓN!!!! montadores e consumidores

* Para limpiar el mueble utilice solamente un paño húmedo (humedecido con agua limpia o con un jabón suave).

Acontinución, utilice un paño seco. Evite el exceso de humedad.

* Evite uso de alcohol, hipoclorídoro solución basada, detergente y otros productos químicos, mismo diluídos en agua.

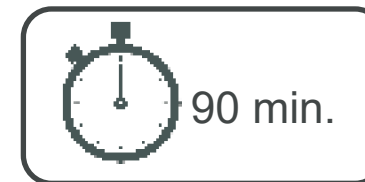
No utilice productos abrasivos de ningún tipo.

ATTENTION!!!! assemblers and consumers

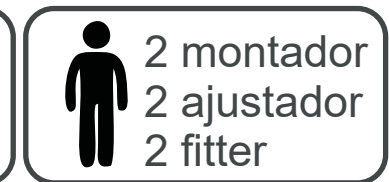
* To clean the furniture, use only a damp cloth (humidify it only in pure water ou water and neutral soap). After, use a dry cloth. Avoid excessive humidity.

* Avoid using alcohol, bleach, detergent and other chemical products, even diluted in water. Do not use any kind of abrasive cleaning agentes to clean the furniture.

The use of such products may jeopardize the final characteristics of the furniture.



90 min.



2 montador
2 ajustador
2 fitter

www.decibal.com.br

Medida em mm



BM06 - BALCÃO

Ferragens/ Herrajes/ Hardware

escala (1:1)				escala (N/A)			
LEGENDA	DESCRIÇÃO/DESCRIPCIÓN/DESCRIPTION	CÓDIGO	QUANT.	LEGENDA	DESCRIÇÃO/DESCRIPCIÓN/DESCRIPTION	CÓDIGO	QUANT.
P7	 PARAFUSO/TORNILLO/SCREW 4X45	01318	22	CL	 COLA/PEGAMENTO/GLUE	01213	01
PR1	 PREGO/CLAVO/NAIL 10X10	01330	90	ET	 ETIQUETA LOGO DECIBAL/LABEL DECIBAL	01312	01
C2	 CAVILHA/TARUGO/DOWEL 6X30 MM	01211	28	CR	 CORREDICA/CORREDERA/METALIC SLIDE LARG 350 mm	01225	02
C3	 CAVILHA/TARUGO/DOWEL 6X50 MM	01212	06	Ct1	 CANTONEIRA/PIEZA L/SHEET	03077	22
P1	 PARAFUSO/TORNILLO/SCREW 3,5X12	01328	38	DC	 DOBRADIÇA/BISAGRA/HINGE D=26mm C=5mm	01268	06
P5	 PARAFUSO/TORNILLO/SCREW 3,5X25	09955	05	FX	 FIXADOR COSTA/FIJADOR FONDO/FIXER COAST	01331	15
P12	 PARAFUSO/TORNILLO/SCREW 3,5X13	09927	68	B	 BUCJA/BUJE/BUCHING	02734	22
Pr2	 PREGO/CLAVO/NAIL 13X15	01329	08	AD	 ADESIVO/ADHESIVO/ADHESIVE 15mm	Branco 03379	15
P8	 PARAFUSO/TORNILLO/SCREW 5X45	01320	07	PE	 PÉ/PATA/FOOT (170MM) Champagne	12003	07
P13	 PARAFUSO/TORNILLO/SCREW 4X22	10178	01	PX	 PUXADOR/PEGADOR/HANDLE (PUX PONT REF 160) CHAMPAGNE	12199	05

Medida em mm

